



DORCAS-N305-512

Incuietoare electromecanica incastrata, cu monitorizare si consum redus

Imagine



YLI ETERNIT ACCES srl
A.: HAIDUCULUI 3A, CLUJ-NAPOCA
T.: +40 264 484989
W.: www.yli.ro

DORCAS-N305-512
Incuietoare electromecanica incastrata,
cu monitorizare si consum redus
FISA TEHNICA

Descriere

DORCAS-N305-512 este o incuietoare de tip strike, fail-safe, reversibila, cu alimentare la 12V si consum redus. Functia de monitorizare permite integrarea facila a incuietorii in sistemele de alarma, acces, incendiu etc.

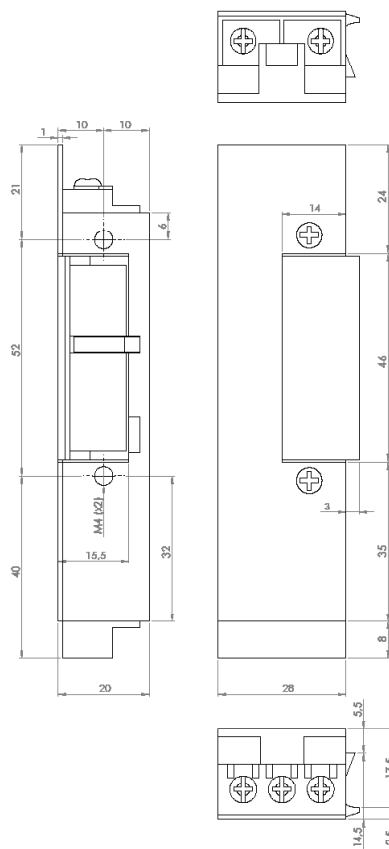
Caracteristici

•Functionare:	Alimentare continua (fail-safe)
•Limba ajustabila:	Nu
•Reversibila:	Da
•Zavor radial:	Nu
•Memorie mecanica:	Nu
•Rezistent la apa:	Nu
•Rezistent la foc:	Nu
•Buton de deblocare:	Nu
•Monitorizare:	Da (NC-COM-NO)
•Suport compatibil:	EZR-25, EZH-25, F101-L, F102-R

Specificatii

•Tensiune de alimentare:	12Vdc
•Curent absorbit:	170mA
•Rezistenta:	70 Ohm
•Forta de retinere:	3000 N/ 305 kg-f
•Durata de viata:	300.000 de deschideri
•Temperatura:	-15°C ~ +40°C
•Dimensiuni:	112(H) x 28(l) x 20.5(A)mm
•Masa bruta:	0,22kg

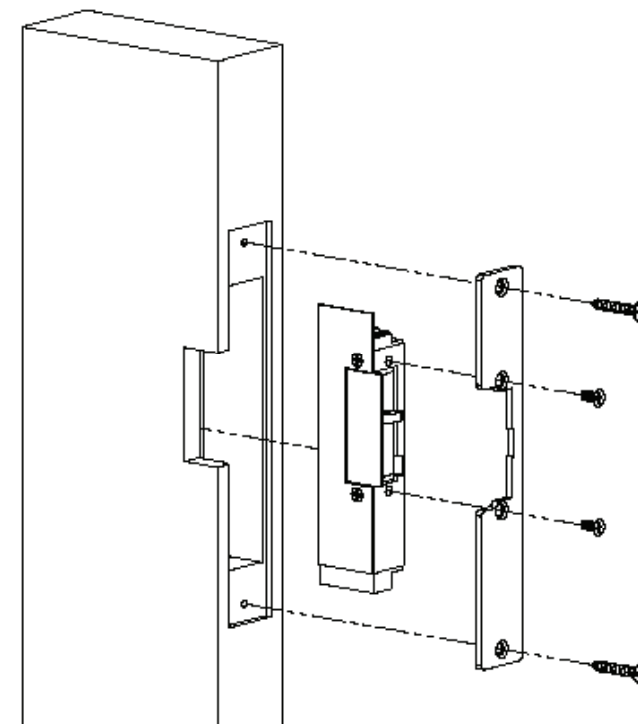
Dimensiuni



Intretinere

Incuietorile din seria DORCAS nu necesita intretinere periodica. Totusi, in cazul in care incuietoarea de deblocheaza mai greu dupa o perioada de timp, se recomanda curatarea parghiilor din interior.

Montare



Observatii



EEE FAC OBIECTUL UNEI
COLECTARI SEPARATE

