

I N S T R U C T I O N S

BINOCULARS 8x56/10x56/15x56



www.yukonopticsglobal.com

ENGLISH / FRANÇAIS / DEUTSCH / ESPAÑOL / ITALIANO / РУССКИЙ

- Оберегайте бинокль от падения с высоты и других механических повреждений.
- Храните бинокль в чехле, в сухом, отапливаемом и проветриваемом помещении.

- Вращая барабан (2), подстройте бинокль до получения идеального изображения одновременно в обоих оптических каналах.
- Далее фокусировку изображения производите только с помощью барабана (2) - бинокль Вами уже был индивидуально настроен.

ПРАВИЛА УХОДА И ХРАНЕНИЯ

- Избегайте загрязнения линз. Закончив работу с биноклем, закрывайте крышки объективов. Для чистки оптических поверхностей используйте салфетку, входящую в комплект поставки, а в случае необходимости любую мягкую и чистую ткань (вата, фланель и шёлк подходят наилучшим образом).
- Перед тем как протирать линзы, осторожно смахните кисточкой с них пыль и песок. Жировые пятна снимайте салфеткой, намоченной спиртом. В полевых условиях и в случае отсутствия спирта, подышите на внешнюю поверхность линз и насухо протрите возникшее запотевание.
- **Внимание!**
Ремонтировать и разбирать бинокль запрещается! Нарушение данного требования может привести к аннулированию гарантии.
- Во избежание повреждения просветляющего покрытия не протирайте линзы бумагой (сухой или смоченной), а также не лейте спирт непосредственно на их поверхность!
- Чистку наружных поверхностей корпуса проводите сухой салфеткой. При необходимости придать блеск, можете нанести несколько капель синтетического чистящего средства и растереть.
- Старайтесь не подвергать бинокль длительному воздействию высоких температур и прямых солнечных лучей. Не оставляйте его в непосредственной близости от нагревательных приборов, ламп накаливания и отопителей.

ENGLISH	Binocular POINT 8x56/10x56/15x56	1-6
FRANÇAIS	Jumelles POINT 8x56/10x56/15x56.....	7-12
DEUTSCH	Ferngläser POINT 8x56/10x56/15x56	13 -18
ESPAÑOL	Prismáticos POINT 8x56/10x56/15x56.....	19 - 24
ITALIANO	Binocoli POINT 8x56/10x56/15x56.....	25 - 30
РУССКИЙ	Бинокль POINT 8x56/10x56/15x56.....	31- 36

MODEL	22153	22154	22155
Type	Roof	Roof	Roof
Objective lens diameter, mm	56	56	56
Magnification, x	8	10	15
Eye relief, mm	27	21	18
Exit pupil diameter, mm	7	5.6	3.5
Angle of view, angular degree, not less than	6.3	6	4
Field of view at 1000 m distance, m	110	105	70
Twilight factor	21.1	23.6	29
Resolution, sec	7.5	6	4
Close-up range, m	3.5	3.5	3.5
Focusing range of the right eyepiece, diopter	+/- 5	+/- 5	+/- 5
Operating temperatures	-30 °C...+40 °C / -22 °F...+105 °F		
Degree of protection, IP code (IEC 60529)	IPX7	IPX7	IPX7
Dimensions, mm/inch			
- length	205 / 8	205 / 8	205 / 8
- width	147 / 5.8	147 / 5.8	147 / 5.8
- height	75 / 2.9	75 / 2.9	75 / 2.9
Weight, kg/oz	1.18 / 41.6	1.22 / 43.9	1.23 / 43

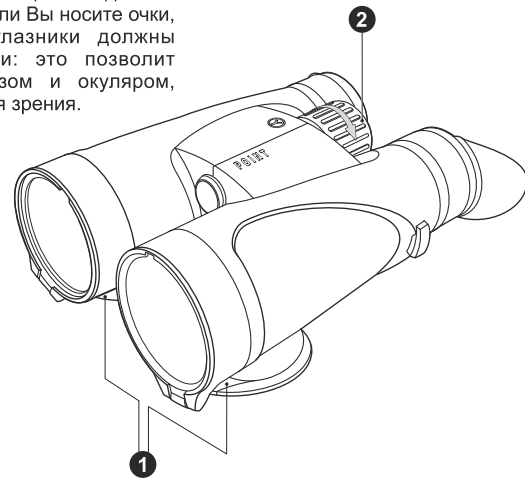
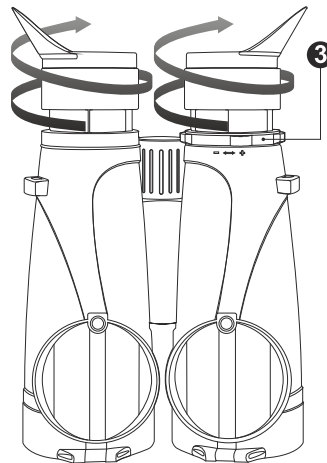
PACKAGE CONTENTS:

- Binocular Point
- Neck Strap
- Padded Carrying Case
- User Manual
- Lens Cloth
- Warranty Card

For improvement purposes, design of this product is subject to change.



- Бинокли Point оснащены поворотными выдвижными наглазниками (см.рис.), позволяющими сделать наблюдение более комфортными. Если Вы носите очки, при использовании бинокля наглазники должны находиться в нижнем положении: это позволит сократить расстояние между глазом и окуляром, увеличивая, таким образом, угол поля зрения.



- Специальная маркировка "+ | -" возле кольца диоптрийной настройки (3), помогут Вам определить и запомнить оптимальное положение кольца диоптрийной настройки.

ЭКСПЛУАТАЦИЯ

Будьте внимательны при обращении с биноклем. Особенно в том случае, если используете его вместе с детьми или людьми, не знакомыми с оптическими приборами и настоящей инструкцией.

Регулировка межзрачкового расстояния

- Извлеките бинокль из чехла, откройте крышки объективов **(1)**. На нижней стороне корпуса бинокля имеются магниты, позволяющие зафиксировать крышки в открытом положении.

Внимание! Не вращайте крышки относительно осей каналов бинокля.

- Направьте бинокль на группу удаленных объектов и, плавно складывая (приближая левую и правую половины бинокля друг к другу) или раскладывая при одновременном наблюдении в окуляры, выберите такое положение, при котором Вы будете видеть только одно изображение предметов и ощущать их равноудаленность.

Внимание!

Берегите глаза. Не смотрите через бинокль на солнце и иные яркие источники света!

ФОКУСИРОВКА ИЗОБРАЖЕНИЯ И ДИОПТРИЙНАЯ НАСТРОЙКА

- Направьте бинокль на любой удаленный объект и, вращая барабан механизма центральной фокусировки **(2)**, добейтесь четкого изображения через левый неподвижный окуляр.

Внимание! Не пытайтесь крутить левый окуляр! Он не вращается.

- Закройте левый глаз и, наблюдая объект через правый окуляр, вращайте только кольцо диоптрийной настройки правого окуляра **(3)** до получения качественного изображения рассматриваемого объекта в правом окуляре. Диоптрийная настройка проводится с целью выравнивания естественной разницы зрения между правым и левым глазом наблюдателя и снижения утомляемости глаз при длительных наблюдениях.

FEATURES

- Roof prism system
- Nitrogen-filled optical channel
- Wide selection of magnification factor 8x, 10x or 15x
- High image quality
- Flip-up lens caps with magnets
- Center focus mechanism
- Ergonomic body for easy operation
- TRUE COLOR™ multilayer lens coatings that provide bright images and natural color reproduction
- Compact dimensions
- Stylish and durable case

OVERVIEW

Binoculars **Point** are designed for amateur and professional uses and are indispensable for:

- Hunting, fishing, sports events
- Wildlife observation
- Security and guarding
- Tourism, rescue operations, equipment maintenance

USING YOUR BINOCULARS

Before using your binoculars for the first time, please review all of the instructions contained within the instruction manual. Carefully following the instructions, you will get the most out of this precision instrument.

Protect your binoculars by exercising caution when in the company of children or people unfamiliar with the proper use of optical instruments.

Attention!

Always protect your eyes and never look directly at the sun or any other source of bright light through the binoculars!

Setting the interpupillary distance (IPD)

Attention!

When setting the Interpupillary Distance, be careful not to jam the tips of your fingers in the folding action of the two barrels of the binoculars.

- Remove the binoculars from their case and open lens caps **(1)**. Bottom side of the binocular body has built-in magnets that fix opened lens caps.

Attention! Do not rotate the lens caps, they must always stay in their initial position.

- Pick a group of objects off in the distance and folding or unfolding the binoculars (moving the two halves of the binoculars up or down close to the central pivot) while observing through the eyepieces, choose such a position when you see only one image of the objects and feel they are equally remote.

FOCUSING THE BINOCULARS AND DIOPTRIC ADJUSTMENT

- Aiming the binoculars at any distant object, turn the large center focus wheel **(2)**, until you see a sharp image through the left fixed eyepiece. **Do not attempt to rotate the left eyepiece!**
- With the image in the left eyepiece now focused, you can proceed to Dioptic Adjustment. This will address natural difference between the right and the left eyes and reduce eyestrain from prolonged use.

ОТЛИЧИТЕЛЬНЫЕ ОСОБЕННОСТИ

- Оптическая система на базе призм Roof
- Азотонаполненный оптический тракт
- Оптимальное увеличение 8, 10 или 15 крат
- Высокое качество изображения
- Механизм центральной фокусировки
- Эргономичный и компактный корпус
- Многослойное просветляющее покрытие линз
- Откидные крышки объективов с магнитами
- Компактные размеры
- Стильный и прочный чехол

**ПОЖАЛУЙСТА, ПРОЧТИТЕ ИНСТРУКЦИЮ
ПРЕЖДЕ ЧЕМ ПРИСТУПИТЬ К ЭКСПЛУАТАЦИИ БИНОКЛЯ.**

ИНСТРУКЦИЯ ПО ЭКСПЛУАТАЦИИ

Бинокли **Point** предназначены для любительского и профессионального применения, они являются незаменимым средством для:

- Охоты, рыбалки, наблюдения спортивных состязаний.
- Охраны и безопасности.
- Туризма, поисково-спасательных операций, обслуживания оборудования.

МОДЕЛЬ	22153	22154	22155
Тип	Roof	Roof	Roof
Диаметр объектива, мм	56	56	56
Увеличение, крат	8	10	15
Удаление выходного зрачка, мм	27	21	18
Диаметр выходного зрачка, мм	7	5,6	3,5
Поле зрения, угл. град.	6,3	6	4
Поле зрения на расстоянии 1000м, м	110	105	70
Сумеречное число	21,1	23,6	29
Разрешение, сек	7,5	6	4
Минимальная дистанция фокусировки, м	3,5	3,5	3,5
Диапазон фокусировки правого окуляра, дптр	+/- 5	+/- 5	+/- 5
Диапазон рабочих температур	-30 °С...+40 °С	-30 °С...+40 °С	-30 °С...+40 °С
Класс защиты, код IP (IEC 60529)	IPX7	IPX7	IPX7
Габаритные размеры, мм			
- длина	205	205	205
- ширина	147	147	147
- высота	75	75	75
Масса, кг	1,18	1,22	1,23

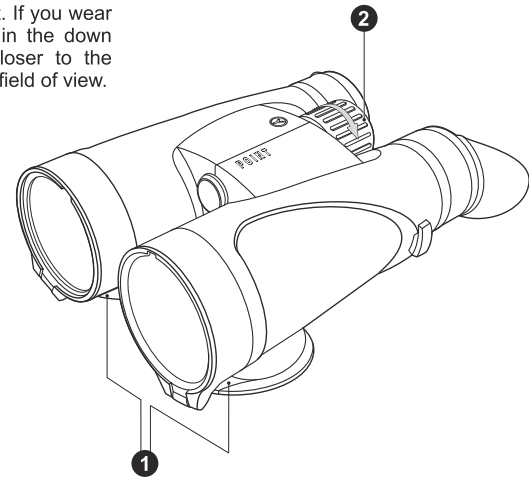
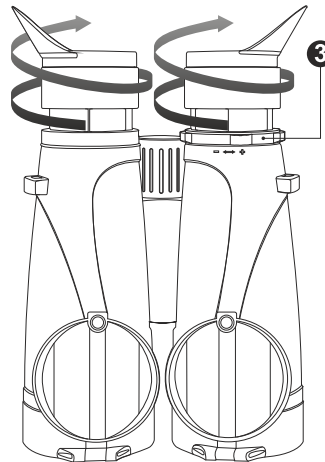


КОМПЛЕКТ ПОСТАВКИ

- Бинобль Point
- Шейный ремень
- Чехол
- Инструкция по эксплуатации
- Салфетка для протирки линз
- Гарантийная карточка

Для улучшения потребительских свойств изделия в его конструкцию могут вноситься усовершенствования.

- The Point binocular is outfitted with rubber roll-down twist-up eyecups (see pic.) designed to minimize extraneous light and to provide comfort. If you wear glasses, make sure the eyecups are in the down position. This will bring your eyes closer to the binocular lens thus providing improved field of view.



- Special characters "+ | -" and a mark, located near the adjustment ring of the right eyepiece (3), will help you easily find your mark and remember your personal diopter setting.

- Look through the right eyepiece at a distant object and turn the adjustment ring of the right eyepiece **(3)** until you get a crisp image.
- Turn the central focusing wheel **(2)** until you get a sharp image through both barrels. As you continue viewing, you may find that you need to refocus the image. This should be done only using the central focusing wheel **(2)** as you have already tuned the binoculars to your individual needs.

PROPERLY STORING AND CARING FOR YOUR BINOCULARS

- Aim to keep the lenses free of any dirt accumulation, as much as the conditions allow.
- Before cleaning the lenses, blow on them to remove sizable particles of sand and dust.
- When wiping optical surfaces, please use the lens cloth which comes standard with the set. If a lens cloth is not available, you can use any soft, clean fabric (soft cotton cloth, flannel, silk, or a cotton swab are best).
- Any grease should be removed with a tissue soaked in rubbing alcohol. In field conditions or if you do not have rubbing alcohol, breathe right onto the surface of the lens and dry the condensation off with a soft, clean cloth.

It is strongly forbidden to repair or disassemble the binoculars! Failure to comply with this requirement may void the warranty.

Attention!

In order to avoid damaging the lens' coatings, never use paper (dry or wet) to clean the lens nor apply rubbing alcohol directly onto the lens.

- To clean the binoculars' exterior, please use a dry tissue. For sheen, apply a few drops of synthetic cleaner to the tissue.

- Non esporre per lungo tempo ad alte temperature o alla luce diretta del sole. Non lasciarlo in prossimità di fonti di calore.
- Quando non utilizzato, conservare il binocolo all'interno della borsa da trasporto in luogo asciutto e ben ventilato.

- Ora con il tappo chiuso nell'oculare sinistro, osservare l'oggetto attraverso l'oculare destro e ruotare la manopola di regolazione delle diottrie dell'oculare destro **(3)** fino ad ottenere un'immagine nitida.
- Riaprire i tappi e ruotare accuratamente la rotella di messa a fuoco centrale **(2)** fino ad ottenere un'immagine nitida su entrambe gli oculari.
- Durante sessioni osservative prolungate, potrete avere la necessità di regolare nuovamente la messa a fuoco. Ciò può essere fatto utilizzando solamente la rotella di messa a fuoco centrale **(2)** in quanto la regolazione diottrica del binocolo è già stata eseguita in funzione delle necessità personali.

CONSERVAZIONE E TRASPORTO DEL BINOCOLO

- Per quanto le condizioni d'uso lo permettano, mantenere le lenti il più possibile pulite.
- Prima di pulire le lenti, soffiare per rimuovere eventuale polvere o sabbia dalle lenti.
- Nel pulire le parti ottiche, utilizzare lo stracchetto in dotazione al binocolo. In alternativa è possibile utilizzare qualsiasi tessuto pulito e morbido (cotone morbido, flanella, seta sono preferibili).
- Qualsiasi grasso dovrebbe essere rimosso con uno stracchetto imbevuto di liquido specifico per lenti. In mancanza di tale liquido, alitare sulla superficie delle lenti e asciugare la condensa con un panno morbido e pulito.

E' assolutamente vietato riparare o smontare il binocolo! L'inosservanza di questa regola invalida la garanzia.

- **Attenzione!**
Per evitare danneggiamenti al trattamento delle lenti, non utilizzare mai carta (asciutta o bagnata) per pulire le lenti o applicare solventi direttamente sulle lenti.
- Per pulire le parti esterne del binocolo utilizzare un panno asciutto. Per lucidarle, applicare una piccola quantità di Vaseline e similare nel panno. Il binocolo è uno strumento delicato, evitare cadute e proteggerlo da qualsiasi altro urto.

- The binoculars are a sensitive optical instrument; do not drop them. Safeguard them from any other physical damage.
- Do not subject the binoculars to prolonged exposure to direct sunlight or high temperatures.
- Do not leave near a heater or heating appliances.
- When not in use, keep your binoculars in the included carrying case in a warm, dry, and well-ventilated space.

MODÈLE	22153	22154	22155
Type	Roof	Roof	Roof
Diamètre de l'objectif, mm	56	56	56
Grossissement, x	8	10	15
Dégagement oculaire, mm	27	21	18
Diamètre de la pupille de sortie, mm	7	5,6	3,5
Angle de vision, degrés angulaire, pas moins de	6,3	6	4
Champ de vision à une distance de 1000m, m	110	105	70
Indice crépusculaire	21,1	23,6	29
Résolution, sec	7,5	6	4
Distance de mise au point minimale, m	3,5	3,5	3,5
Champ de mise au point de l'oculaire droit, dioptrie	+/- 5	+/- 5	+/- 5
Températures d'utilisation	-30 °C...+40 °C	-30 °C...+40 °C	-30 °C...+40 °C
Dégres de protection, IP code (IEC 60529)	IPX7	IPX7	IPX7
Dimensions, mm			
- longueur	205	205	205
- largeur	147	147	147
- hauteur	75	75	75
Poids (sans l'emballage), kg	1,18	1,22	1,23

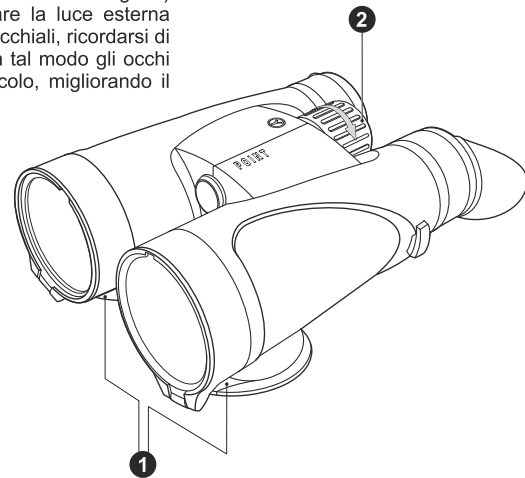
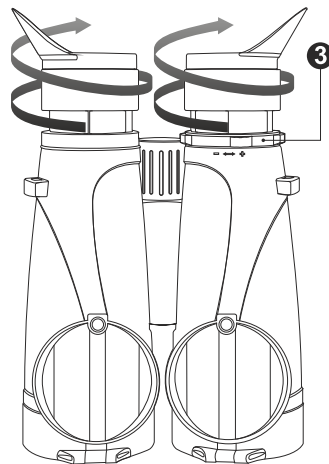
CONTENU DE L'EMBALLAGE

- Jumelles Point
- Cordon cou
- Étui housse matelassé
- Guide d'utilisation
- Chiffonnette
- Carte de garantie

Le design de ce produit pourrait être amené à changer, afin d'améliorer son utilisation.



- Il binocolo Point è dotato di borge degli oculari in gomma rovesciabili e girevoli studiati (vedere la figura) per dare il massimo comfort y bloccare la luce esterna indesiderata. Quando si indossano gli occhiali, ricordarsi di tenere i bordi degli oculari abbassati. In tal modo gli occhi saranno più vicini agli oculari del binocolo, migliorando il campo visivo.



- I caratteri speciali "+ | -" situati vicino all'oculare destro (3) aiutano ad individuare e ricordare le impostazioni della manopola di regolazione delle diottrie.

UTILIZZO DEI BINOCOLI

Prima di utilizzare il vostro binocolo per la prima volta, cortesemente dedicate qualche minuto alla lettura di tutte le istruzioni del presente manuale. Seguendo attentamente le istruzioni, otterrete le migliori prestazioni da questo strumento di precisione.

Prestare attenzione quando il vostro binocolo è utilizzato in presenza di bambini o persone inesperte nell'utilizzo di strumenti ottici.

Attenzione!

Proteggete sempre i vostri occhi e non osservate mai direttamente il sole o qualsiasi sorgente luminosa con il binocolo!

Impostazione della distanza interpupillare

Attenzione!

Nel regolare la distanza interpupillare, prestate attenzione a non inserire le vostre dita nella scanalatura tra i due cannocchiali del binocolo.

- Estrarre il binocolo dalla borsa e togliere i tappi dagli obiettivi (1). Nel lato inferiore del corpo del binocolo sono incorporati dei magneti che trattengono i tappi copri-lente quando sono aperti.

Attenzione! Non ruotare i tappi copri-lente: devono sempre essere nella posizione originale.

- Individuare un gruppo di oggetti distanti tra loro e aprire o chiudere il binocolo (muovendo le due metà del binocolo in su o in giù) mentre si guarda attraverso gli oculari. Scegliere l'apertura che permette di vedere un'unica immagine degli oggetti.

MESSA A FUOCO E REGOLAZIONE DIOTTRICA

- Puntare il binocolo ad un oggetto posto a qualsiasi distanza mantenendo chiuso il tappo dell'obiettivo **destro**, ruotare la grande rotella centrale di messa a fuoco (2) fino a vedere un'immagine nitida attraverso l'oculare sinistro non regolabile. **Attenzione! Non ruotare l'oculare di sinistra!**
- Con l'immagine ora a fuoco nell'oculare sinistro, potete procedere con la regolazione diottrica. Ciò compensa la differenza visiva naturale tra l'occhio destro e sinistro e riduce l'affaticamento degli occhi nell'utilizzo prolungato.

CARACTÉRISTIQUES DIFFÉRENCIATRICES

- Système de prismes à Roof
- Tube optique à gaz
- Grossissement optimum 8x, 10x ou 15x
- Haute qualité d'image
- Mécanisme de mise au point centrale
- Conception ergonomique pour une utilisation facile
- Capuchons des objectifs avec les aimants
- Dimensions compactes
- Lentilles traitées multicouches
- Étui housse résistant

DESCRIPTION

Les jumelles **Point** sont conçues pour des utilisations de type amateur ou professionnel et seront indispensables pour:

- Chasse, pêche, événements sportifs
- Observation de la nature
- Sécurité et protection
- Tourisme, opérations de sauvetage, maintenance d'équipement

LORS DE L'UTILISATION DES JUMELLES

Avant d'utiliser vos jumelles pour la première fois, veuillez relire toutes les instructions prévues dans ce manuel. Les instructions suivantes vous garantiront les meilleures conditions d'utilisation possibles de cet appareil de précision. Protégez vos jumelles et agissez avec prudence en présence d'enfants ou de personnes non-familiarisées avec des équipements optiques.

Attention! *Veillez à protéger vos yeux et à ne jamais regarder directement le soleil ou toute autre source de lumière puissante à travers les jumelles!*

Réglage de la distance inter pupillaire

Attention! *Lors du réglage de la distance inter pupillaire, veillez à ne pas vous coincer le bout des doigts en repliant les deux cylindres des jumelles.*

- Enlevez les jumelles de leur housse et ouvrez les protèges objectifs **(1)**. Des aimants sont intégrés sur le côté arrière des jumelles pour fixer les protèges-objectifs ouverts. **Attention !** Ne pas effectuer de rotation avec les protèges-objectifs, ceux-ci doivent toujours rester dans leur position initiale.
- Sélectionnez un groupe d'objets à distance et jumelles repliées ou dépliées (en bougeant les deux moitiés des jumelles d'après le pivot central), lorsque vous observez à travers les oculaires, choisissez une position où vous ne voyez qu'une seule image des objets et où vous trouvez qu'ils sont éloignés à égale distance.

MISE AU POINT DES JUMELLES ET AJUSTEMENT DIOPTRIQUE

- En dirigeant les jumelles vers un objet à distance avec le protège objectif droit fermé, tournez la molette centrale de mise au point **(2)**, jusqu'à ce que vous obteniez une image nette à travers l'oculaire fixe gauche. **Attention! Ne pas essayer de faire une rotation de l'oculaire gauche!**
- Grâce à la mise au point de l'image dans l'oculaire gauche, vous pouvez ensuite procéder à l'ajustement dioptrique.
- Cela permet de traiter les différences naturelles entre l'œil gauche et l'œil droit et cela réduit la fatigue des yeux lors d'une utilisation prolongée.

CARATTERISTICHE DISTINTIVE

- Schema ottico a prismi di roof
- Sistema ottico con trattamento al nitrogeno
- Fattore di ingrandimento ottimale a 8x, 10x y 15x
- Qualità dell'immagine elevata
- Regolazione centrale della messa a fuoco
- Corpo ergonomico e compatto
- Trattamento delle lenti multistrato
- Tappi copri-lente con magneti
- Borsa da trasporto robusta ed elegante

DESCRIZIONE

Gli binocoli **Point** sono stati progettati per un uso amatoriale e professionale ed sono indispensabile per:

- Caccia, pesca, eventi sportivi
- Osservazione naturalistica
- Sicurezza e sorveglianza
- Turismo, operazioni di soccorso, manutenzione

MODELLO	22153	22154	22155
Tipo	Roof	Roof	Roof
Diametro obiettivo, mm	56	56	56
Ingrandimento, x	8	10	15
Estrazione pupillare, mm	27	21	18
Diametro pupilla d'uscita, mm	7	5,6	3,5
Angolo di campo, m	6,3	6	4
Campo visivo a 1000 m, m	110	105	70
Valore crepuscolare	21,1	23,6	29
Risoluzione, sec	7,5	6	4
Minima distanza di messa a fuoco, m	3,5	3,5	3,5
Scala di regolazione del oculare destro, diottrie	+/- 5	+/- 5	+/- 5
Temperatura di funzionamento	-30 °C...+40 °C	-30 °C...+40 °C	-30 °C...+40 °C
Grado di protezione, codice IP (IEC 60529)	IPX7	IPX7	IPX7
Dimensioni, mm			
- lunghezza	205	205	205
- larghezza	147	147	147
- altezza	75	75	75
Peso (senza imballo), kg	1,18	1,22	1,23

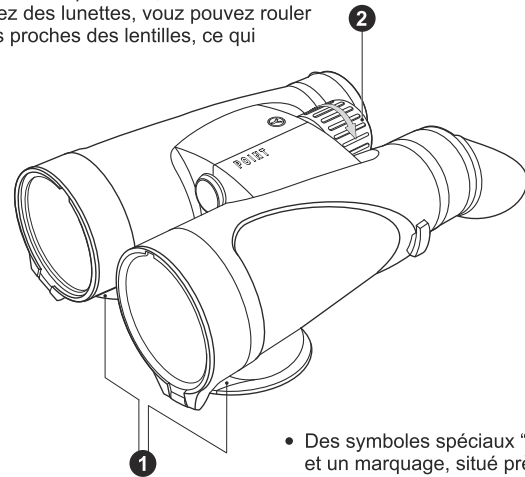
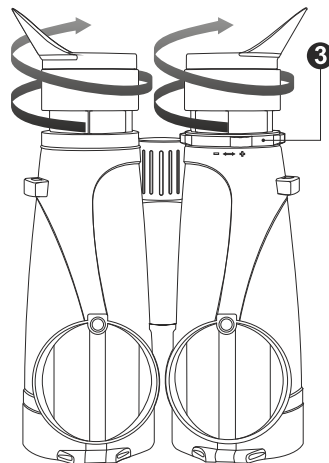


CONTENUTO DELLA CONFEZIONE

- Binocolo Point
- Tracolla
- Borsa da trasporto imbottita
- Manuale d'uso
- Straccetto per la pulizia delle lenti
- Garanzia

Caratteristiche e specifiche sono soggette a migliorie e cambiamenti.

- Pour être confortables et éliminer la lumière superflue, les jumelles Point disposent d'ocillons d'oculaires rétractables et pivotants, en caoutchouc (voir la figure). Si vous portez des lunettes, vous pouvez rouler les ocillons. Vos yeux seront ainsi plus proches des lentilles, ce qui améliorera la largeur de champ.



- Des symboles spéciaux "+ | -" et un marquage, situé près de l'oculaire droit (3), vous aideront à vous faire facilement des repères pour retrouver vos réglages personnels de la poignée dioptrique.

- En continuant votre observation, il se peut que vous ayez à refaire une mise au point de l'image. Cela devrait être effectué en utilisant seulement la molette centrale **(2)** de mise au point, étant donné que vous avez déjà réglé les jumelles selon vos besoins.
- En fermant le protégé objectif gauche, regardez maintenant à travers l'oculaire droit un objet à distance et tournez la poignée dioptrique de l'oculaire droit **(3)** jusqu'à ce que vous obteniez une image précise.
- Enlevez le protégé objectif et tournez avec attention la molette centrale de réglage **(2)** jusqu'à ce que vous obteniez une image précise à travers les deux cylindres.

STOCKAGE ET ENTRETIEN DE VOS JUMELLES

- Faites en sorte de garder vos lentilles toujours propres, évitez l'accumulation de saletés, autant que possible.
- Avant de nettoyer les lentilles, soufflez les pour enlever les particules de sable et de poussière.
- Lorsque vous essuyez les optiques, veuillez utiliser la chiffonnette fournie. Si vous ne disposez pas d'une chiffonnette, utilisez un tissu doux (tissu en coton doux, en soie, en flanelle)
- Toute tâche grasse doit être enlevée à l'aide d'un tissu imbibé d'alcool à 90°. Lorsque vous vous trouvez sur le terrain et que vous ne disposez pas d'alcool à 90°, embuez directement la surface des lentilles et séchez la condensation avec un tissu doux.

***Attention!** Afin d'éviter d'endommager le traitement des lentilles, ne jamais utiliser de papier (sec ou humide) ou d'alcool à 90° directement sur les lentilles lors du nettoyage des lentilles.*

Il est fortement interdit de réparer ou de désassembler les jumelles! Le non-respect de cette consigne rendra caduque la garantie.

- Pour nettoyer l'extérieur des jumelles, veuillez utiliser un tissu sec. Pour le polissage, appliquez quelques gouttes de Vaseline ou une substance similaire sur un chiffon.

- Los prismáticos son un sensible instrumento óptico, no deberán golpearse. Cuidelos de cualquier otro daño físico.
- No deberá exponer prolongadamente los prismáticos a altas temperaturas o directamente a la luz del sol.
- No deberá de dejarlos cerca calentadores o elementos calientes.
- Cuando no los utilice, tenga sus prismáticos en el estuche que viene incluido, en un lugar a temperatura media, seco, y bien ventilado.

- Vuelva a abrir la tapa de los lentes y atentamente gire la rueda del foco central **(2)** hasta que obtenga una imagen nítida a través de los dos tubos.
- Cuando continúe observando, usted encontrará que necesitará refocalizar la imagen. Esto deberá de ser hecho solo utilizando la rueda de enfoque central **(2)** hasta que usted halla ajustado el prismático a su necesidad individual.

CORRECTO GUARDADO Y CUIDADO DE SUS PRISMÁTICOS

- Mantener los lentes libres de toda acumulación de suciedad, tanto como las condiciones lo permitan.
- Antes de limpiar los lentes, soplar sobre ellos para remover cualquier partícula de arena y suciedad. Cuando limpie la superficie óptica, por favor utilice el paño que viene con el set de accesorios. Si no puede encontrar el paño usted puede utilizar cualquier paño suave, limpiadores de fabrica (telas de algodón, franela, seda, o un hisopo de algodón, serían ideales).
- Cualquier grasa puede ser removida con un pañuelo empapado en alcohol. De no poseer alcohol en el campo, eche vaho sobre la superficie de los lentes y remueva la condensación con un paño suave.

Atención!

Con la intención de evitar daños en las capas de los lentes, nunca utilice papel (seco o mojado) para limpiar los lentes ni aplique directamente alcohol sobre los lentes.

¡Se terminantemente prohíbe reparar o desmontar los binoculares! Inobservancia de estos demandas lleva a la cancelación de la garantía.

- Para limpiar el exterior de los prismáticos, utilice un pañuelo seco. Para el brillo, aplique un poco de un producto de limpieza sintético al pañuelo.

- Les jumelles sont des instruments optiques fragiles, ne pas les laisser tomber. Garder les en sécurité hors de danger.
- Ne pas exposer les jumelles à la lumière du soleil directe ou à des températures trop hautes. Ne jamais les laisser à côté d'un chauffage ou d'appareils de chauffage.
- Lorsqu'elles sont hors fonction, conservez vos jumelles dans leur étui housse, dans un endroit sec, suffisamment chaud et ventilé.

MODELL	22153	22154	22155
Bauart	Roof	Roof	Roof
Objektivlinsendurchmesser, mm	56	56	56
Vergrößerung, x	8	10	15
Austrittspupillenabstand, mm	27	21	18
Austrittspupillendurchmesser, mm	7	5,6	3,5
Sehfeld, Winkelgrad, nicht weniger als	6,3	6	4
Sehfeld auf 1000m, m	110	105	70
Dämmerungszahl	21,1	23,6	29
Auflösung, sec	7,5	6	4
Minimale Fokussierdistanz, m	3,5	3,5	3,5
Dioptrienausgleich des rechten Okulars, Dioptrien	+/- 5	+/- 5	+/- 5
Betriebstemperaturbereich	-30 °C...+40 °C	-30 °C...+40 °C	-30 °C...+40 °C
Schutzklass, IP Code (IEC 60529)	IPX7	IPX7	IPX7
Abmessungen, mm			
- Länge	205	205	205
- Breite	147	147	147
- Höhe	75	75	75
Gewicht, kg	1,18	1,22	1,23

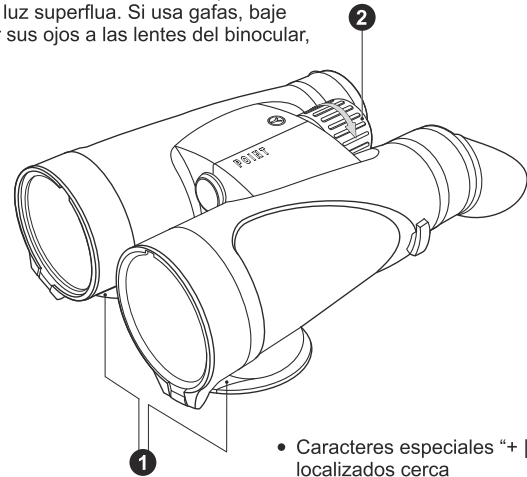
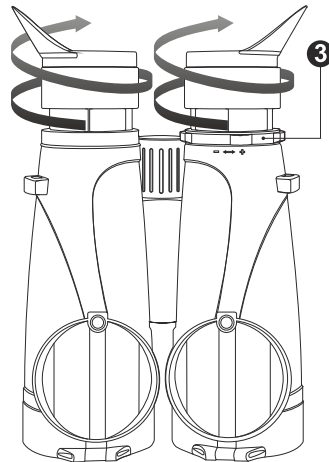


LIEFERUMFANG

- Fernglas Point
- Trageriemen
- Aufbewahrungstasche
- Gebrauchsanweisung
- Linsenputztuch
- Garantieschein

Änderung des Designs zwecks höherer Gebrauchseigenschaften vorbehalten.

- El binocular Point dispone de unas ojerass de goma (ver la figura) que se pueden bajar, extender o abatir girando hacia arriba, diseñadas para ofrecer mayor confort y para eliminar la luz superflua. Si usa gafas, baje las ojerass. De esta forma podrá acercar sus ojos a las lentes del binocular, mejorando así el campo de visión.



- Caracteres especiales "+ | -" localizados cerca del ocular derecho (3), le ayudara a marcar mas fácilmente y a recordar ajuste personal para el botón de ajuste de dioptrías.

UTILIZANDO SUS PRISMÁTICOS

Antes de utilizar los prismáticos por la primera vez, lea por favor todas las instrucciones que contiene el manual de instrucciones. Cuidadosamente siga las instrucciones, usted obtendrá lo mejor de este instrumento de precisión. Proteja sus prismáticos con precaución mientras los esté utilizando en compañía de niños o personas que no estén familiarizadas con el apropiado uso del instrumento.

Atención! Siempre proteja sus ojos y nunca observe directamente al sol o a ningún otro objeto brillante con los prismáticos!

Ajuste de la distancia interpupilar

¡Atención! Cuando ajuste la distancia interpupilar, sea cuidadoso en no atascar la punta de sus dedos en la acción plegable de los dos tubos del prismático.

- Saque los prismáticos de su estuche y abra las tapas de los lentes de objetivos **(1)**. Sobre el lado inferior del cuerpo del prismático hay magnetos integrados que fijan las tapas abiertas de los objetivos.
¡Atención! No gire las tapas, ellos tienen que estar en su posición inicial.
- Elija un objeto en una distancia y apunte en su dirección, deje su mirada fija en el objetivo a través de los prismáticos. Mueva las dos mitades de los prismáticos hacia arriba y abajo cerca del pivot central **(2)**, ajuste la distancia interpupilar hasta ver un solo campo circular.

FOCALIZAR LOS BINOCULARES Y EL AJUSTE DIÓPTRICO

- Apunte los prismáticos a un objeto distante con la tapa derecha cerrada, gire la rueda del enfoque central **(2)**, hasta que usted observe una nítida imagen a través del ocular izquierdo. **¡No gire el ocular izquierdo!**
- Con la imagen en el visor izquierdo ahora nítida, Usted puede proceder al ajuste dióptrico. Esto le reduce la diferencia natural entre el ojo derecho y el izquierdo y reducirá el cansancio visual en un prolongado uso.
- Con la tapa del lente izquierdo ahora cerrada, mire a través del visor derecho a un objeto distante y gire el botón de dioptrías del visor derecho **(3)** hasta que usted observe una imagen clara.

MERKMALE

- Roofprismensystem
- Nitrogengefüllt
- Optimale Vergrößerung 8x, 10x und 15x
- Hohe Abbildungsqualität
- Zentral angebrachtes Fokussierad
- Äußerst bedienerfreundlich
- Mehrschichtvergütete Optik
- Objektivdeckel mit Magneten
- Kompakte Abmessungen
- Stillvolles und dauerhaftes Futteral

ÜBERSICHT

Die Ferngläser Point wurden für Profis und Amateure gleichermaßen entwickelt und sind unverzichtbar bei:

- Jagd, Fischfang, Sport
- Naturbeobachtung
- Sicherheits- und Wachaufgaben
- Touristik, Rettungseinsätzen, Wartungsarbeiten

BESONDERHEITEN DES BETRIEBES

Bitte, lesen Sie die Gebrauchsanweisung bevor das Fernglas zu nützen.

Das Fernglas sollte mit Aufmerksamkeit benützt werden, besonders wenn das Fernglas zusammen mit Kindern oder mit Personen, die mit optischen Geräten nicht umgehen und diese Gebrauchsanweisung nicht kennen, benützt wird.

EINSTELLEN DER PUPILLENDISTANZ

- Das Fernglas aus dem Futteral herausnehmen, die Objektivdeckel **(1)** aufmachen. Die unteren Oberflächen des Gehäuses sind mit Magneten ausgestattet, die die Objektivdeckel in der offenen Lage fixieren.
- **Achtung! Die Objektivdeckel lassen sich nicht drehen.**
Das Fernglas auf eine Gruppe von Objekten auf eine Distanz richten und während Beobachtung durch die Okulare die Pupillendistanz mittels Umstellung der linken und rechten Hälften des Gehäuses relativ der Achse der Fokussierwalze **(2)** einstellen.

Achtung!

Schaden Sie Ihre Augen. Schauen Sie niemals mit dem Fernglas in die Sonne oder andere Lichtquellen!

FOKUSSIEREN UND DIOPTRIENAUSGLEICH

- Das Fernglas auf ein fernes Objekt richten und durch Drehen der Fokussierwalze **(2)** ein qualitatives Bild im linken unbeweglichen Okular erreichen. *Achtung! Es ist streng verboten das linke Okular zu drehen!*
- Das linke Auge schließen und das Bild durch das rechte Okular beobachten, den Dioptrienausgleichring des rechten Okulars **(3)** rotieren bis Sie ein qualitatives Bild in dem rechten Okular sehen.

CARACTERÍSTICAS DISTINTIVAS

- Sistema prisma de porro
- Vía óptica repleta de gas
- Aumentos óptimos de 8x, 10x y 15x
- Alta calidad de imagen
- Mecanismo de enfoque central
- Cuerpo ergonómico y compacto
- Tapas de los lentes de objetivos con magnetos
- Lentes multitratados
- Cuerpo ergonómico para un fácil manejo
- Estuche duradero de diseño

DESCRIPCIÓN

Los prismáticos está diseñado para aficionados y profesionales, su uso puede aplicarse para:

- Caza, pesca, eventos deportivos
- Observación de la naturaleza
- Seguridad y vigilancia, operaciones de rescate
- Turismo

MODELO	22153	22154	22155
Tipo	Roof	Roof	Roof
Diámetro de lente, mm	56	56	56
Aumentos, x	8	10	15
Alivio pupilar, mm	27	21	18
Diámetro de salida de pupila, mm	7	5,6	3,5
Ángulo de visión, grado angular no menor de	6,3	6	4
Campo de visión a 1000 m de distancia, m	110	105	70
Factor crepuscular	21,1	23,6	29
Resolución, sec	7,5	6	4
Distancia de enfoque mínima, m	3,5	3,5	3,5
Corrector de enfoque central, dioptrías	+/- 5	+/- 5	+/- 5
Corrector del ocular derecho, dioptrías	-30 °C...+40 °C	-30 °C...+40 °C	-30 °C...+40 °C
Temperaturas de utilización	IPX7	IPX7	IPX7
Índice de protección, IP código (IEC 60529)			
Dimensiones, mm			
Longitud	205	205	205
Ancho	147	147	147
Altura	75	75	75
Peso (sin embalaje), kg	1,18	1,22	1,23

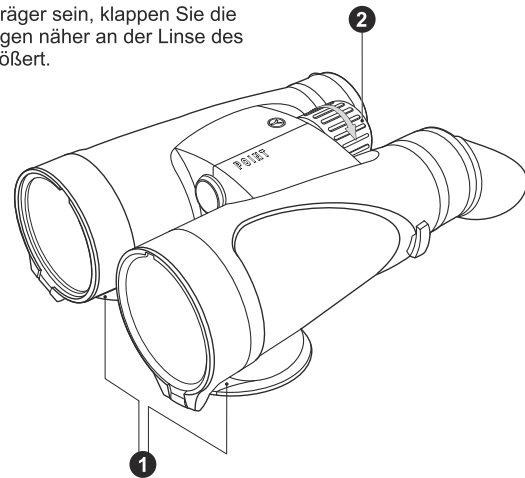
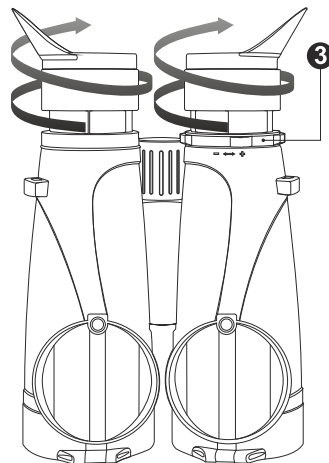


CONTENIDO DEL EMBALAJE

- Prismático Point
- Cinta para el cuello
- Bolsa acolchada
- Manual de instrucciones
- Paño para las lentes
- Tarjeta de garantía

Con el fin de mejorar el diseño del producto, este puede estar sujeto a cambios.

- Das Fernglas Point ist zu Ihrer Bequemlichkeit und um überflüssiges Licht auszuschließen, mit um-/ausklappbaren oder herausdrehbaren Augenmuscheln um. Sollten Sie Brillenträger sein, klappen Sie die Augenmuscheln um. Damit sind ihre Augen näher an der Linse des Objektivs, womit sich das Sehfeld vergrößert.



- Spezielle Markierung "+ | -" auf dem Dioptrienausgleich des rechten Okulars (3) helfen Sie die optimale Position des Dioptrienausgleichs zu merken.

- Durch Drehen der Fokussierwalze **(2)**, das Gerät nachstellen bis Sie ein ideales Bild gleichzeitig in beiden optischen Kanälen sehen.
- Weiteres Fokussieren sollte nur mit der Fokussierwalze **(2)** ausgeführt werden – das Fernglas ist schon individuell eingestellt.

WARTUNG UND AUFBEWAHRUNG

- Die Reinigung der optischen Teile (Linsen) sollte mit einem speziell für beschichtete Linsen geeigneten weichen Tuch oder anderen weichen sauberen Stoffen (Watte, Flanell und Seide passen am besten) erfolgen.
- Bevor die Linsen auszuwischen, sollte Staub und Sand vorsichtig abgeschüttelt oder fortgepusht werden. Fettflecke sollten mit in Spiritus angefeuchtetem Tuch entfernt werden. Wenn Sie Spiritus nicht haben, atmen Sie auf die Linse und danach machen Anlaufen sauber.

***Achtung!** Um die Mehrschichtvergütung nicht zu beschädigen, die Linsen mit Papier (trockenes oder angefeuchtetes) nicht auswischen und Spiritus direkt auf die Linsenflächen nicht gießen!*

- ***Es ist streng verboten das Fernglas selbst zu reparieren oder zerlegen! Nichteinhaltung dieser Erfordernissen kann zur Garantieannulierung führen.***
- Reinigen der äußeren Flächen des Gehäuses sollte mit einem trockenen Tuch erfolgt. Um Glanz zu verleihen, einige Tropfen Vaseline oder ähnliche Schmiere auftragen und abreiben.
- Das Fernglas den hohen Temperaturen und direkte Sonnestrahlen nicht ausgesetzt sollte.
- Das Gerät darf nicht in der Nähe von Luftungsschächten oder Heizgeräten aufbewahrt werden!

- Das Gerät sollte gegen Fallen und andere mechanischen Beschädigungen geschützt werden.
- Das Gerät sollte im mitgelieferten Futteral in einem trockenen, gut belüfteten Raum aufbewahrt werden.