

I N S T R U C T I O N S

OPTICAL SIGHT
JAEGER



www.yukonopticsglobal.com

ENGLISH / FRANÇAIS / DEUTSCH / ESPAÑOL / ITALIANO / РУССКИЙ

| | |
|--|-----------------|
| | ENGLISH |
| JAEGER Optical Sight 1-4x24 / 1.5-6x42 / 3-9x40 / 3-12x56 | 2-11 |
| | FRANÇAIS |
| JAEGER Lunette de visée 1-4x24 / 1.5-6x42 / 3-9x40 / 3-12x56 | 12-21 |
| | DEUTSCH |
| JAEGER Zielfernrohr 1-4x24 / 1.5-6x42 / 3-9x40 / 3-12x56 | 22-31 |
| | ESPAÑOL |
| JAEGER Mira telescópica 1-4x24 / 1.5-6x42 / 3-9x40 / 3-12x56 | 32-41 |
| | ITALIANO |
| JAEGER Cannocchiale diurno 1-4x24 / 1.5-6x42 / 3-9x40 / 3-12x56 | 42-51 |
| | РУССКИЙ |
| JAEGER Оптический прицел 1-4x24 / 1.5-6x42 / 3-9x40 / 3-12x56 | 52-61 |

SPECIFICATIONS

| SKU# | 23025 | 23026 | 23027 | 23028 |
|---|----------------|-----------------|--------------------------|----------------|
| Model JAEGER | 1-4x24 | 1.5-6x42 | 3-9x40 | 3-12x56 |
| Magnification, x | 1-4 | 1.5-6 | 3-9 | 3-12 |
| Lens diameter, mm | 24 | 42 | 40 | 56 |
| Field of view, degree | 21 - 5.4 | 13 - 3.5 | 6.7 - 2.5 | 6.9 - 1.7 |
| m @100 m | 37 - 9.5 | 22.5 - 6 | 11.5 - 4.5 | 12 - 3 |
| Exit pupil, mm | 16 - 6 | 16 - 6 | 13.5 - 4.5 | 16 - 5 |
| Eye relief, mm | 90 | 90 | 90 | 90 |
| Diopter adjustment range, D | +/- 2.5 | +/- 2.5 | +/- 2.5 | +/- 2.5 |
| Center tube diameter, mm | 30 | 30 | 30 | 30 |
| Parallax-free, m | 100 | 100 | 100 | 100 |
| Diameter of eyepiece housing, mm | 44 | 44 | 44 | 44 |
| Adjustment per click, mm at 100m | 14.5 (1/2 MOA) | 7.25 (1/4 MOA) | 7.25 (1/4 MOA) | 7.25 (1/4 MOA) |
| Max. windage/elevation adjustment range, mm @100m (click) | 6500 (448) | 3890 (537) | 2780 (384) | 2030 (280) |
| Operating temperature, °C | -30 ... +60 | -30 ... +60 | -30 ... +60 | -30 ... +60 |
| Shock resistance, Joules | 7000 | 7000 | 7000 | 7000 |
| Degree of protection, IP Code | IPX7 | IPX7 | IPX7 | IPX7 |
| Length, mm | 237 | 295 | 318 | 357 |
| Weight, kg | 0,47 | 0,59 | 0,62 | 0,68 |
| Reticle type* | T01i / X01i | T01i / X01i | T01i / X01i / X02i / M01 | |
| Power supply / Battery type | 3V / CR2354 | 3V / CR2354 | 3V / CR2354 | 3V / CR2354 |

* The sight is supplied with one of the reticles. Name of the reticle is shown in sight's name and SKU number (for example, "23026 X01i" – model Jaeger 1.5-6x42 with reticle X01i).

PACKAGE CONTENTS

- Optical sight Jaeger
- Eyepiece and lens caps
- User manual
- Lens cloth
- Warranty card

For improvement purposes, design of this product is subject to change.

FEATURES

- Reinforced body (designed to mount front lens attachment)
- Various reticles with multi-level illumination
- Turrets resettable to zero
- Wide field of view
- High shock resistance – up to 7000 Joules
- Nitrogen-filled optical channel
- Waterproof and dust resistant
- Long eye relief
- Precision windage/elevation adjustment
- Multicoated lenses

DESCRIPTION

Optical sights Jaeger are designed for target shooting using weapon of various calibres, including large ones.

- **Jaeger 1-4x24** - is a light and compact sight designed primarily for driving hunt.
- **Jaeger 1.5-6x42** - is a universal model for driving hunt, shooting moving targets at short distances and average distances.
- **Jaeger 3-9x40** - is designed for shooting in low light conditions small-, average- and large-sized targets at short, average and long distances. This model features a perfect balance between weight/size and range of magnifications.
- **Jaeger 3-12x56** - is a model with a high light gathering capacity which allows use even in the twilight. The model is suitable for shooting small targets at long distances.

OPERATION

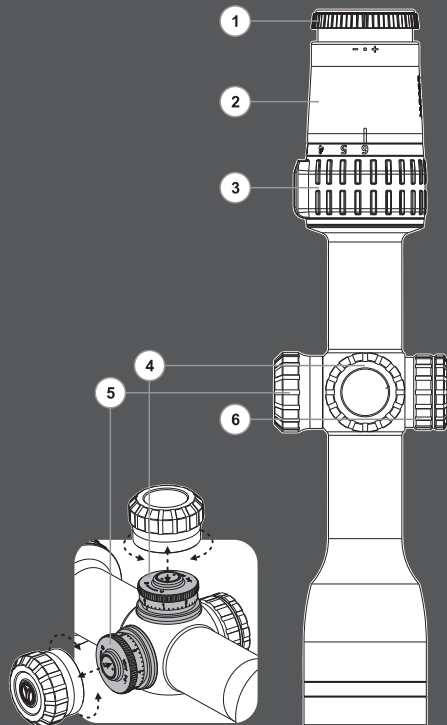
Focusing the eyepiece

- Look at a distant object through the eyepiece (2), eye relief should be around 90 mm.
- If the reticle image is blurry, rotate the diopter adjustment ring (1) until the image is sharp and clear.

WARNING: *Never look at the sun through the rifle scope (or any other optical instrument) - it may permanently damage your eyes.*

Mounting on a rifle

- To ensure precise shooting the sight should be correctly mounted on a rifle.
- Use a high-quality mount with bases (not included) designed to fit your type of rifle.



- The scope should be mounted as low as possible without touching either the barrel or the receiver. Before tightening the mount rings make sure you have the necessary eye relief that allows you to see a full field of view.

WARNING: *If the scope does not have sufficient eye relief, its rearward motion may injure the shooter when the rifle recoils.*

ZEROING

(The below described zeroing procedure is designed for Jaeger sights with reticles X01i, T01i or M01. Zeroing procedure for sights with X02i reticle can be found in the X02i description file).

Bore sighting is a preliminary procedure to achieve proper alignment of the sight with the rifle's bore.

Set a target at a distance of about 100 m.

- Mount the rifle with the riflescope installed on a bench rest.
- Aim at a target.
- Adjust the eyepiece **(1)** to achieve a sharp image of the target.
- Take aim and shoot at the centre of the target.
- If the point of impact did not match with the aiming point, unscrew the caps of windage **(3)** and elevation **(4)** turrets and use the turrets to line up the centre of the reticle and the point of impact as follows:
 - if the point of impact is **lower** than the aiming point, weapon requires shot correction upward **(U)**, corresponding to **counterclockwise turn** of the elevation turret **(4)**.
 - if the point of impact is **higher** than the aiming point, weapon requires shot correction **downward (D)**, corresponding to **clockwise turn** of the elevation turret **(4)**.

- if the point of impact is **to the left** of the aiming point, weapon requires shot correction to the right **(R)**, corresponding to **counterclockwise turn** of the windage turret **(5)**.
- if the point of impact is **to the right** of the aiming point, weapon requires shot correction to the right **(L)**, corresponding to **clockwise turn** of the windage turret **(5)**.
- Take two shots. If required, re-zero the reticle.
- After zeroing pull out the windage/elevation turrets from the catch and set the zero mark of the subring to the index point. Push the turret down in the catch. The index is useful to find the original location again for later reticle adjustments in the future.

ATTENTION! *Each "click" of the Adjustment Scale Ring will change bullet impact by 1/4 MOA (Minute of Angle) which equates to 7 mm at 100 meters (for the model #23025: ½ MOA – 15 mm at 100 m).*

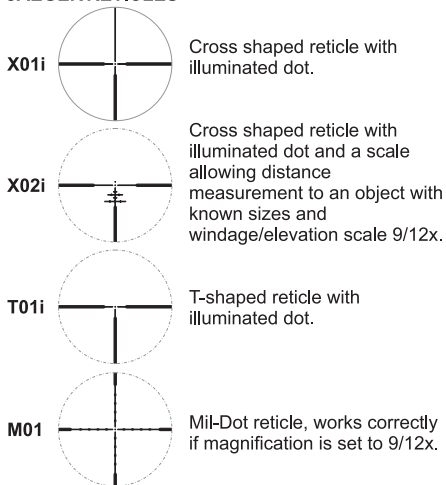
AIMING RETICLES

All Jaeger optical sights are equipped with various types of reticle (see the table below). All reticles have a red illuminated dot. To change illumination power, rotate the knob **(6)** opposite the corresponding mark on the housing showing one of the eight illumination levels. After setting the required value, rotate the knob per one click clockwise or counterclockwise to turn off the illuminated dot.

Reticle illumination is powered by a single CR2354 Lithium battery. To replace the battery, unscrew the cover of the knob **(6)** counterclockwise and insert a new battery with "+" facing upwards.

Note: *please note that if the sight is to be used with a Night Vision attachment, reticle illumination level should be set to "NV".*

JAEGER RETICLES



The reticles in the Jaeger sights are in the second (rear) image level. The advantage of such location is that the reticle is not magnified during magnification change but always remains the same. But the angular size of the reticle changes proportionally to the change of magnification.

CHANGE OF MAGNIFICATION

To change magnification, rotate the Zoom Ring **(3)** to align the required number on the power scale with the

index dot.

When still-hunting or stalking game, a variable scope should be set to lower magnifications at close range. Higher magnifications should be reserved for precise long-range shots.

TECHNICAL INSPECTION

It is recommended that you inspect the riflescope before every use. Make sure to check for the following:

- Visually inspect that the unit is free from any physical damage: cracks, dents or signs of corrosion which may impair full functionality.
- Check the sturdiness and proper fit of the mounting system.
- Ensure that the objective lens and eyepiece are free of cracks, grease spots, dirt, water stains and other residue before use.
- Visually inspect the condition of the battery and the battery compartment the battery should be free of electrolyte and oxidation residue, especially where the battery makes contact with metal.

TECHNICAL MAINTENANCE

Technical maintenance should be done no less than twice a year, and is comprised in the following steps:

- Clean the outside metallic and plastic surfaces from dust, dirt and moisture wipe the scope with a soft lint free cloth.
- Clean the battery compartment's electric contact points using an oil-free solvent.
- Inspect the eyepiece lens and the objective lens and gently blow off any dust and sand, and clean using lens cleaner and a soft cloth see section entitled «GUIDELINES FOR OPERATION».

STORAGE

Always store the unit in a dry, well-ventilated space.

WARRANTY

The Manufacturer warrants its products against defects in materials and workmanship for a period of ten years from the moment of purchase or from the manufacturing date if there is no receipt to prove purchase.

To avoid any problems, we recommend becoming familiar with the device's user manual.

The warranty does not cover any external damage to the device, its casing or adjustable parts' movements (i.e. smooth movement or rough movement).

The manufacturer has the right to render the warranty null and void in the following cases:

if the device has been modified or tampered with;

- if the device has been dropped or has marks of mechanical or chemical damage;
- if the device has been tampered with by an unauthorized repairer;
- if the device has been damaged as a result of fire or natural disasters;
- if the device has been damaged as a result of liquids or other substances getting inside.

In the event of activating the warranty repair service, please contact the distributor where the device was purchased or contact the national distributor in your country.

Any product returned under this warranty should be packaged in a sturdy, outside shipping carton, to prevent damage in transit.

In addition, it must be accompanied with the following items:

- Letter explaining the unit's problem.
- Copy of the original receipt showing when and where the product was purchased.
- Return shipping information, including return address and contact person.

Please contact our service centre with any questions you may have – e-mail:

euservice@yukonopticsglobal.com

CARACTÉRISTIQUES

| Numéro SKU | 23025 | 23026 | 23027 | 23028 |
|--|---------------|---------------|--------------------------|---------------|
| Modèle JAEGER | 1-4x24 | 1,5-6x42 | 3-9x40 | 3-12x56 |
| Grossissement, x | 1-4 | 1,5-6 | 3-9 | 3-12 |
| Diamètre de l'objectif, mm | 24 | 42 | 40 | 56 |
| Champ de vision, degrés | 21 - 5,4 | 13 - 3,5 | 6,7 - 2,5 | 6,9 - 1,7 |
| m/100m | 37 - 9,5 | 22,5 - 6 | 11,5 - 4,5 | 12 - 3 |
| Diamètre de la pupille de sortie, mm | 16 - 6 | 16 - 6 | 13,5 - 4,5 | 16 - 5 |
| Dégagement oculaire, mm | 90 | 90 | 90 | 90 |
| Ajustement dioptrique, dioptries | +/- 2,5 | +/- 2,5 | +/- 2,5 | +/- 2,5 |
| Diamètre du tube central, mm | 30 | 30 | 30 | 30 |
| Exempt de parallaxe, m | 100 | 100 | 100 | 100 |
| Diamètre du tube de l'oculaire, mm | 44 | 44 | 44 | 44 |
| Correction par clic, mm | 14,5 (1/2MOA) | 7,25 (1/4MOA) | 7,25 (1/4MOA) | 7,25 (1/4MOA) |
| Parcours de réglage max. en hauteur et de côte, m@100m, clic | 6500 (448) | 3890 (537) | 2780 (384) | 2030 (280) |
| Température de fonctionnement, °C | -30 ... +60 | -30 ... +60 | -30 ... +60 | -30 ... +60 |
| Résistance aux chocs, joules | 7000 | 7000 | 7000 | 7000 |
| Degrés de protection, code IP (IEC 60529) | IPX7 | IPX7 | IPX7 | IPX7 |
| Longueur, mm | 237 | 295 | 318 | 357 |
| Poids, kg | 0,47 | 0,59 | 0,62 | 0,68 |
| Type du réticule* | T01i / X01i | T01i / X01i | T01i / X01i / X02i / M01 | |
| Alimentation/Batterie | 3V / CR2354 | 3V / CR2354 | 3V / CR2354 | 3V / CR2354 |

* La lunette de visée est équipée avec l'un des réticules. Le nom du réticule est indiqué dans le nom de la lunette et le numéro de code article SKU (par exemple, "23026 X01i" - modèle Jaeger 1,5-6x42 avec un réticule X01i).

CONTENU DE L'EMBALLAGE

- Lunette de visée Jaeger
- Protèges oculaire et objectif
- Manuel d'utilisation
- Chiffonnette
- Carte de garantie

Le design de ce produit pourrait-être amené à changer, afin d'améliorer son utilisation.

PARTICULARITÉS

- Corps renforcé (conçu pour monter l'attache avant)
- Nombreux réticules avec éclairage multi-niveaux
- Tourelles de remise à zéro
- Large champ de vision
- Haute résistance aux chocs – jusqu'à 7000 joules
- Canal optique rempli à l'azote
- Étanche et résistant à la poussière
- Large dégagement oculaire
- Réglage précis de la dérive et de l'élévation
- Lentilles traitées multi-couche

DESCRIPTION

Les lunettes de visée Jaeger sont conçues pour le tir sur cible utilisant des armes de différents calibres (y compris les gros calibres).

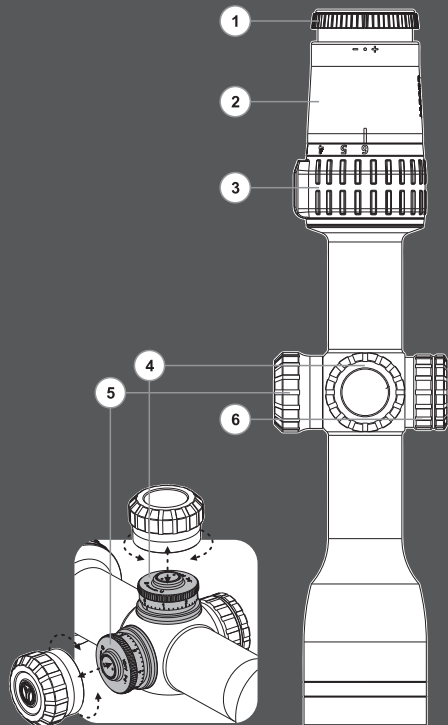
- **Jaeger 1-4x24** - est un modèle compact et léger conçu principalement pour la chasse en battue.
- **Jaeger 1,5-6x42** - est un modèle multi-usage pour la chasse en battue, pour le tir sur cibles mobiles à courtes distances, et pour le tir à moyenne distance.
- **Jaeger 3-9x40** - est conçu pour tirer sur des cibles petites, moyennes et grandes à courtes, moyennes et longues distances, dans des conditions de faible luminosité. Le modèle présente un ratio optimal entre poids, taille et plage de grossissement.
- **Jaeger 3-12x56** - est un modèle avec une haute capacité de rassemblement de la lumière adaptée pour une utilisation au crépuscule. Le modèle est conçu pour le tir sur petites cibles sur des distances plus longues.

FONCTIONNEMENT

Mise au point de l'oculaire

- Regardez un objet à distance à travers l'oculaire (2), le dégagement oculaire devrait être à 90 mm.
- Si le réticule n'est pas claire, effectuez une rotation de la bague du réglage dioptrique (1) jusqu'à ce que le réticule devienne net et clair.

Avertissement! Ne regardez jamais le soleil à travers la lunette (ou à travers tout autre dispositif optique). Cela risquerait d'endommager de façon permanente votre vision!



Montage sur l'arme

- Pour garantir un tir de précision, la lunette doit être installée correctement sur l'arme.
 - Utilisez un montage de qualité (non fournis) conçu pour convenir sur votre type de fusil.
 - La lunette doit être installée aussi basse que possible sans toucher le canon ni le boîtier. Avant de serrer les anneaux de montage, assurez vous que vous ayez le dégagement oculaire nécessaire qui vous permette de voir le champs de vision en entier.
- Avertissement!** Si la lunette n'offre pas de dégagement oculaire suffisant, le mouvement arrière peut blesser le tireur avec le recul.

RÉGLAGE DE LA VISÉE

(La procédure décrite ci-dessous de remise à zéro est conçue pour les lunettes Jaeger avec les réticules X01i, T01i ou M01. La procédure de remise à zéro pour les lunettes avec le réticule X02i se trouve dans le fichier de description X02i).

Le tir de réglage est une procédure nécessaire pour obtenir un alignement correcte de la visée avec la ligne de visée du canon.

- Fixez une cible à une distance de 100m.
- Montez le fusil avec la lunette installée sur un banc de tir.
- Visez une cible.
- Ajustez l'oculaire (1) pour obtenir une image nette de la cible.
- Visez la cible et tirez au centre de la cible.
- Si le point d'impact ne correspond pas avec le point de visée, dévissez les capuchons des tourelles de paralaxe et d'élevation (4) et (5), et utilisez les tourelles pour aligner le centre du réticule et le point d'impact, comme suit:
- Si le point d'impact est **plus bas** que le point de visée, l'arme nécessite une correction de tir vers le

haut (U), correspondant à tourner dans le **sens antihoraire** la tourelle d'élevation (4).

- Si le point d'impact est **plus haut** que le point de visée, l'arme nécessite une correction de tir vers le bas (D), correspondant à tourner dans le **sens horaire** la tourelle d'élevation (4).
- Si le point d'impact est situé à **gauche** du point de visée, l'arme nécessite une correction de tir vers la droite (R), correspondant à tourner dans le **sens antihoraire** la tourelle de paralaxe (5).
- Si le point d'impact est situé à **droite** du point de visée, l'arme nécessite une correction de tir vers la gauche (L), correspondant à tourner dans le **sens horaire** la tourelle de paralaxe (5).
- Réalisez deux tirs. Si nécessaire, réitérez la procédure de réglage.
- Après le réglage de la visée, sortez les tourelles de paralaxe / d'élevation de la trappe et réglez le point zéro du sous-anneau au point d'indice. Repoussez la tourelle vers le bas dans la trappe. L'indice est utile pour retrouver l'emplacement d'origine pour les ajustements ultérieurs du réticule.

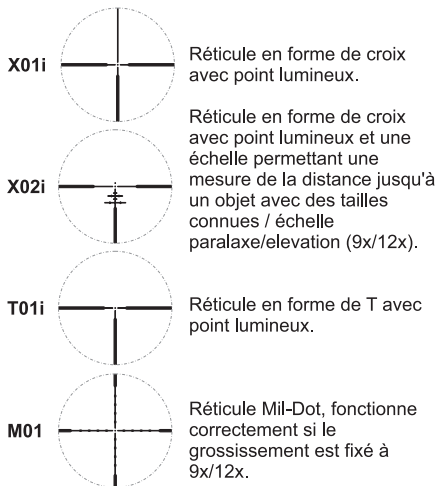
Attention! Chaque "clic" de la bague de réglage de l'échelle va changer l'impact de balle par $\frac{1}{4}$ MOA (minute of angle) ce qui équivaut à 7 mm à 100 mètres (pour le modèle # 23025: $\frac{1}{2}$ MOA - 15 mm à 100 m).

LES RETICULES DE VISÉE

Toutes les lunettes de visée Jaeger sont équipées de différents types de réticule (voir le tableau ci-dessous). Tous les réticules ont un point rouge lumineux. Pour modifier la puissance d'éclairage, tourner le bouton (6) et faites correspondre la marque opposée sur le boîtier, en montrant l'un des huit niveaux d'éclairage. Après avoir réglé la valeur désirée, tourner le bouton par un clic dans le sens horaire ou anti-horaire pour éteindre le point lumineux.

L'éclairage du réticule est alimenté par une pile CR2354 au Lithium. Pour remplacer la pile dévissez le couvercle du bouton (6) dans le sens antihoraire et insérez la nouvelle pile avec le "+" face vers l'extérieur.

Remarque: veuillez noter que si la lunette doit être utilisée avec une vision nocturne en attache, le niveau d'éclairage du réticule doit être réglé sur "NV".



Les réticules des lunettes Jaeger sont sur le second plan (à l'arrière) de l'image. L'avantage de cette disposition est que le réticule n'est pas grossi lors du changement de grossissement, mais reste toujours le

même. Mais la dimension angulaire du réticule change proportionnellement selon la variation de grossissement.

CHANGEMENT DE GROSSISSEMENT

Pour changer le grossissement, effectuer une rotation de la bague de Zoom (3) pour aligner le nombre requis sur l'échelle de grossissement avec la valeur du point. Lors de chasse en mouvement ou à courre, la lunette à grossissement variable devrait être réglée sur des grossissements inférieurs à faible portée. Les grossissements plus importants devraient être réservés pour les tirs précis à grande distance.

INSPECTION TECHNIQUE

Il est recommandé que vous inspectiez la lunette avant chaque utilisation. Assurez-vous de vérifier les points suivants:

- Contrôlez visuellement que l'appareil soit exempt de tout dommage physique: fissures, bosses ou des signes de corrosion qui pourraient nuire à ses fonctionnalités.
- Vérifier la solidité et le bon ajustement du système de montage.
- Assurez-vous que la lentille objectif et oculaire soient exempts de fissures, taches de graisse, de poussière, de taches d'eau et autres résidus avant utilisation.
- Inspectez visuellement l'état de la batterie et le compartiment à pile, qui doivent être libres de résidus d'électrolyte et d'oxydation, en particulier lorsque la pile est en contact avec le métal.

ENTRETIEN TECHNIQUE

L'entretien technique devrait être réalisé pas moins de

deux fois par an et comprend les étapes suivantes:

- Nettoyer les surfaces extérieures en métal et plastique de la poussière, la saleté et de l'humidité. Essuyer avec un chiffon doux.
- Nettoyer les points de contact électrique du compartiment à pile, en utilisant un solvant non gras.
- Inspecter la lentille oculaire et objectif et soufflez doucement toute poussière ou sable, et nettoyez à l'aide d'un tissu doux spécifique au nettoyage de lentille voir section intitulée «LIGNES DIRECTIVES LIEESAL'UTILISATION».

STOCKAGE

Conservez toujours l'appareil dans un endroit sec et bien aéré. Lors d'un stockage pour une durée prolongée, veuillez à retirer la pile.

GARANTIE

Le fabricant garantit ses produits contre les défauts liés aux matériaux ou à l'assemblage, pour une période de dix ans à partir de la date d'achat ou de fabrication s'il n'y a pas de ticket de caisse prouvant la date d'achat.

Afin d'éviter les problèmes, nous vous recommandons de vous familiariser avec le guide d'utilisation.

La garantie ne couvre pas les dommages externes causés sur l'appareil, son corps ou ses pièces de réglage en mouvement (par ex les mouvements doux ou brutaux).

Le fabricant a le droit de rendre caduque la garantie et de l'annuler dans les cas suivants :

- si l'appareil a été modifié ou forcé,

- si l'appareil est tombé ou a des marques de dommage mécanique ou chimique,
- si l'appareil a été endommagé par un réparateur non autorisé,
- si l'appareil a été endommagé suite à un feu ou à un désastre naturel,
- si l'appareil a été endommagé suite à l'introduction de liquides ou d'autres substances.

Dans le cas où vous souhaitez faire marcher le service de réparation, veuillez contacter le distributeur où vous avez acheté l'appareil ou contactez l'importateur de votre pays.

Tout produit retourné sous garantie devra être expédié dans un carton d'emballage solide, afin d'éviter un dommage pendant le transport.

De plus, il doit être accompagné des éléments suivants:

- Une lettre reprenant la cause du retour
- Une copie du reçu original prouvant la date et le lieu d'achat
- Les instructions pour le retour, incluant l'adresse de retour et la personne à contacter.

Pour toute autre question veuillez contacter notre service de réparation à l'adresse mail suivante: euservice@yukonopticsglobal.com

TECHNISCHE KENNDATEN

| Nummer SKU | 23025 | 23026 | 23027 | 23028 |
|---|---------------|---------------|--------------------------|---------------|
| Modell JAEGER | 1-4x24 | 1,5-6x42 | 3-9x40 | 3-12x56 |
| Vergrößerung , -fach | 1-4 | 1,5-6 | 3-9 | 3-12 |
| Objektivlinsendurchmesser, mm | 24 | 42 | 40 | 56 |
| Sehfeld, Grad | 21 - 5,4 | 13 - 3,5 | 6,7 -2,5 | 6,9 -1,7 |
| auf 100 m | 37 - 9,5 | 22,5 - 6 | 11,5 - 4,5 | 12 - 3 |
| Austrittspupille, mm | 16 - 6 | 16 - 6 | 13,5 - 4,5 | 16 - 5 |
| Augenabstand, mm | 90 | 90 | 90 | 90 |
| Dioprien-Verstellbereich, Dioptrien | +/- 2,5 | +/- 2,5 | +/- 2,5 | +/- 2,5 |
| Mittelrohrdurchmesser, mm | 30 | 30 | 30 | 30 |
| Parallaxfrei, m | 100 | 100 | 100 | 100 |
| Okulardurchmesser, mm | 44 | 44 | 44 | 44 |
| Verstellung pro Klick, mm | 14,5 (1/2MOA) | 7,25 (1/4MOA) | 7,25 (1/4MOA) | 7,25 (1/4MOA) |
| Max. Stellweg nach Höhe und Seite, mm@100 m (Klick) | 6500 (448) | 3890 (537) | 2780 (384) | 2030 (280) |
| Betriebstemperatur, °C | -30 ... +60 | -30 ... +60 | -30 ... +60 | -30 ... +60 |
| Stoßfestigkeit, J | 7000 | 7000 | 7000 | 7000 |
| Grad der Dichtigkeit, IP Code (IEC 60529) | IPX7 | IPX7 | IPX7 | IPX7 |
| Länge, mm | 237 | 295 | 318 | 357 |
| Gewicht, kg | 0,47 | 0,59 | 0,62 | 0,68 |
| Typ des Absehens* | T01i / X01i | T01i / X01i | T01i / X01i / X02i / M01 | |
| Stromversorgung / Batterie | 3V / CR2354 | 3V / CR2354 | 3V / CR2354 | 3V / CR2354 |

* Das Zielfernrohr ist mit einem Leuchtbsehen versehen. Der Typ des Absehens wird in der Benennung und in der SKU Nummer des Zielfernrohrs angegeben.(Z.B.: "23026 X01i" - Jaeger 1.5-6x42 (Das Absehen ist X01i)).

LIEFERUMFANG

- Zielfernrohr Jaeger
- Okular- und Objektivschutzdeckel
- Betriebsanleitung
- Optikreinigungstuch
- Garantieschein

Änderung des Designs zwecks höherer Gebrauchseigenschaften vorbehalten.

MERKMALE

- Gefertigtes Gehäuse (lässt Vorderansätze montieren)
- Unterschiedliche Absehen mit mehrstufiger Helligkeit
- Arretierbare Verstelltürme
- Weites Sehfeld
- Hohe Stoßfestigkeit – bis 7000 J
- Der stickstoffgefüllte Optiktrakt
- Absolut wasser- und staubdicht
- Grosser Austrittspupillenabstand
- Präzise Höhen- und Seitenverstellung
- Mehrschichtvergütung der Linsen

BESCHREIBUNG

Die optischen Zielfernrohre Jaeger gewährleisten gezieltes Schießen aus Waffen von unterschiedlichem Kaliber (u.a. Großkaliber).

- **Jaeger 1-4x24** ist ein leichtes und kompaktes Zielfernrohr für Drückjagd.
- **Jaeger 1.5-6x42** ist universell für Drückjagd, Kurzdistanzschüssen auf dynamische Objekte, Schiessen mittlere Distanzen.
- **Jaeger 3-9x40** passt für das Schiessen auf kurze, mittlere, weite Distanzen auf große, mittlere und kleine Zielobjekte bei jeder Beleuchtungsstärke. Das Modell zeichnet sich durch sein optimales Abmessungen-Vergrößerung-Verhältnis aus.
- **Jaeger 3-12x56** mit hohem Transmissionsgrad ermöglicht die Anwendung des Zielfernrohrs in der Dämmerung. Dieses Modell passt für das Schießen auf kleine Zielobjekte auf großen Entfernungen.

BETRIEB

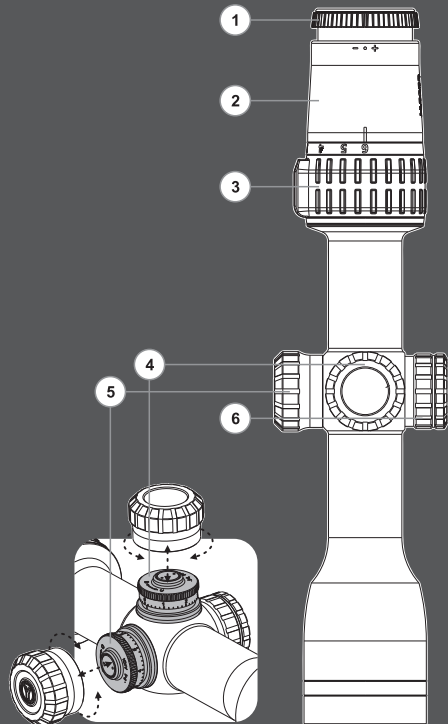
Okularfokussierung

- Schauen Sie durch das Okular (2) des Zielfernrohrs auf ein entferntes Objekt, dabei soll der Augenabstand 90 mm betragen.
- Falls die Darstellung des Absehens unklar ist, drehen Sie den Ring der Dioptrieneinstellung (1) so lange, bis die Darstellung des Absehens klar ist.

Achtung! Schauen Sie niemals durch das Zielfernrohr (oder beliebige andere optische Geräte) in die Sonne. Das ist für Ihre Augen sehr gefährlich!

Montage an der Waffe

- Um Schießgenauigkeit zu gewährleisten, muss das Zielfernrohr genau an der Waffe angebracht werden.



- Das Zielfernrohr wird mittels einer Halterung befestigt, die extra je nach Ihrem Waffentyp erworben wird. Verwenden Sie nur hochwertige Halterungen und Ringe, die speziell für Ihren Waffentyp bestimmt sind.
- Das Zielfernrohr muss so niedrig wie möglich angebracht werden, es darf aber keinen Kontakt mit dem Lauf oder der Hülse haben. Bevor die Befestigungsringe fixiert werden, müssen Sie sich davon überzeugen, dass der notwendige Abstand der Austrittspupille erreicht ist und das ganze Sehfeld zu sehen ist.

Achtung! Der unzureichende Augenabstand des Zielfernrohrs kann durch Rückstoß zu Verletzungen des Benutzers führen.

EINSCHIEßEN

(Das unten beschriebene Anschießen ist für die Jaeger Zielfernrohre mit den Absehen **X01i**, **T01i** oder **M01** bestimmt. Das Anschießenverfahren für die Zielfernrohre mit dem Absehen **X02i** wird in der Beschreibung dieses Absehens angeführt).

Die Einschießprozedur ist für das Angleichen des Zielgeräts mit dem Lauf der Waffe notwendig.

- Stellen Sie die Zielscheibe in der einzuschießenden Entfernung auf, z.B. 100 m.
- Stellen Sie die Waffe mit dem Zielfernrohr auf das Zielgestell.
- Drehen Sie das Okular (**1**), bis Sie eine scharfe Zielscheibenabbildung erreichen.
- Tätigen Sie einen Schuss, indem Sie gründlich den Zielpunkt anvisieren.
- Wenn der Treffpunkt mit der Zielscheibe nicht übereinstimmt, schrauben Sie den Deckel von Verstelltürmen (**4**) / (**5**) ab und bringen Sie das Zielscheibenzentrum mit dem Treffpunkt zur Deckung wie folgt:

- Wenn der Treffpunkt **niedriger** als der Zielpunkt liegt, führen Sie die Einschießkorrektur aufwärts (**U**) durch, indem Sie die Korrekturscheibe (**4**) (auf- und abwärts) **gegen Uhrzeigersinn** drehen.
- Wenn der der Treffpunkt **über** dem Treffpunkt liegt, führen Sie die Einschießkorrektur abwärts (**D**) durch, indem Sie die Korrekturscheibe (**4**) (auf- und abwärts) **im Uhrzeigersinn** drehen.
- Wenn der der Treffpunkt **links** vom Zielpunkt ist, führen Sie die Einschießkorrektur nach rechts (**R**) durch, indem Sie die Korrekturscheibe (**5**) (nach rechts/ nach links) **gegen Uhrzeigersinn** drehen.
- Wenn der der Treffpunkt **rechts** vom Zielpunkt ist, führen Sie die Einschießkorrektur nach links (**L**) durch, indem Sie die Korrekturscheibe (**5**) (nach rechts/ nach links) **im Uhrzeigersinn** drehen.
- Machen Sie zwei Kontrollschüsse. Wenn notwendig, wiederholen Sie die Einstellung des Absehens.
- Nach dem Einschießen ziehen Sie die Verstelltürme (**4**) / (**5**) nach oben aus der Rastung heraus und stellen Sie die Nullmarkierung des Teilrings auf die Indexmarke. Den Verstellturm in die Rastung nach unten drücken.

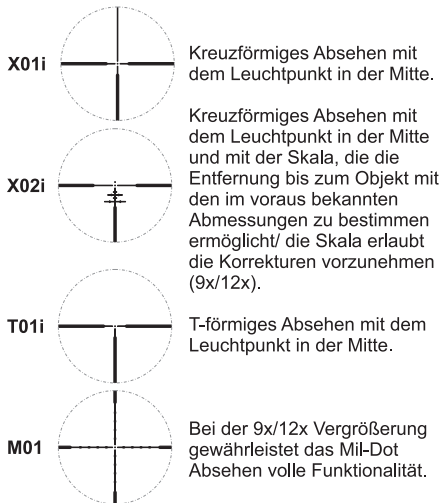
Achtung! Ein Klick der Korrekturscheibe bewegt das Absehen auf $\frac{1}{4}$ MOA, was 7 mm auf 100 Meter äquivalent ist (1/2 MOA für das Modell #23025 – 15mm auf 100m).

DIE ABSEHEN

Die Zielfernrohre Jaeger sind mit unterschiedlichen Leuchtpunkt-absehen (je nach dem Modell) versehen (siehe unten die Tabelle mit Beschreibung). Um die Leuchtintensität einzustellen, bringen Sie den Griff (**6**) mit dem entsprechenden Wert vom Beleuchtungs-niveau (insgesamt 8 Stufen) der Schramme auf dem Gehäuse gegenüber. Nachdem die Beleuchtung optimal eingestellt wurde, drehen Sie einen den Griff

im oder gegen Uhrzeigersinn, um die Absehenbeleuchtung abzuschalten. Die Beleuchtung des Absehens erfolgt durch eine Batterie CR2354. Um die Batterie zu ersetzen, schrauben Sie den Deckel des Griffes (6) gegen Uhrzeigersinn ab, legen Sie eine neue Batterie mit dem „+“ Kontakt nach außen hin ein.

Achtung! Wenn Sie das Zielfernrohr mit einem Nachtsichtaufsatz benutzen, stellen Sie das Leuchtniveau des Absehens auf "NV".



Die Besonderheit von Jaeger Zielfernrohren besteht darin, dass das Absehen bei der Änderung der Vergrößerung visuell gleich groß bleibt, dabei aber ändern sich die Abmessungen der Zielmarke direkt proportional dem Vergrößerungswert.

VERGRÖßERUNGSWECHSEL

Auf der Hinterhalt-Jagd oder bei Zielbeobachtung muss die Vergrößerung auf den Mindestwert eingestellt sein, in diesem Falle ermöglicht das weite Sehfeld, schnelle Abschüsse auf kurze Entfernungen zu tätigen. Eine größere Vergrößerung braucht man für Präzisionsschießen auf ferne Distanzen.

Um die Vergrößerung einzustellen, drehen Sie den Vergrößerungsverhältnisring (3), bis der passende Wert mit der Schramme auf dem Gehäuse zusammenfällt. (s.Abb.)

TECHNISCHE KONTROLLE

Bei der technischen Kontrolle, die vor jeder Jagd durchzuführen ist, ist unbedingt zu prüfen:

- Den äußerlichen Zustand des Gerätes (Risse, tiefe Druckstellen und Korrosionsspuren sind nicht zulässig).
- Die Richtigkeit und Zuverlässigkeit der Visierbefestigung auf dem Gewehr (Lüfte sind strengstens verboten).
- Den Zustand der Objektivlinsen, des Okulars (Risse, Fettflecke, Schmutz, Wassertropfen und andere Beschläge sind nicht zugelassen).
- Den Zustand der Speisungselemente und elektrische Kontakte des Batteriefaches; die Batterie soll nicht entladen sein; die Elektrolyt-, Salz-, und Oxydierungsspuren sind nicht zulässig.

WARTUNG

Die Wartung ist mindestens zwei Mal im Jahre durchzuführen und nämlich:

- Reinigen Sie die Außenflächen der Metall- und Plastteile von Staub, Schmutz und Feuchtigkeit; wischen Sie sie mit Baumwolltuch, das leicht mit dem Waffenöl oder dem Vaseline angefeuchtet ist, ab.
- Reinigen Sie die elektrischen Kontakte des Batteriefaches mit dem beliebigen nicht fetten organischen Lösungsmittel.
- Prüfen Sie die Linsen des Okulars und Objektivs; wenn es notwendig ist, reinigen Sie ihre Außenflächen.

LAGERUNG

Lagern Sie das Zielfernrohr immer in einem trockenen, gut gelüfteten Raum. Bei der Dauerlagerung (mehr als ein Monat) ziehen Sie unbedingt die Batterie heraus.

GARANTIE

Der Hersteller garantiert einen störungsfreien Betrieb ohne Produktionsfehler im Laufe von zehn Jahren ab dem Datum des Kaufes oder Herstellungsdatum, wenn der Erwerb über die Quittung nicht bewiesen werden kann. Um beliebige Probleme zu vermeiden, raten wir Ihnen vor Inbetriebnahme des Gerätes die Bedienungsanleitung aufmerksam zu lesen. Die Garantie deckt keine externen mechanischen Beschädigungen des Gerätes ab, weder vom Gehäuse noch von seiner Aufbewahrungstasche. Die Garantie gilt nicht für Leichtgängigkeit der

beweglichen Teile.

Der Hersteller hat das Recht die Garantie in folgenden Fällen zu löschen:

- wenn das Gerät geändert oder gefälscht wurde,
- wenn das Gerät fallen lassen wurde oder es Spuren von mechanischen bzw. chemischen Beschädigungen aufweist,
- wenn das Gerät durch unbefugte Reparatur gefälscht wurde,
- wenn das Gerät in Folge von Feuer oder Naturerscheinungen beschädigt wurde,
- wenn das Gerät in Folge von flüssigen oder anderen Substanzen geschädigt wurde, welche in das Gerät eingedrungen sind.

Im Vorfall der wirksamen Nutzung des Garantiereparatur-Services, bitten wir Sie, sich mit dem Verkäufer in Verbindung zu setzen, wo das Gerät erworben wurde oder sich an den inländischen Verbreiter ihres Landes in Verbindung zu wenden. Alle Produkte, die unter dieser Garantie versandt werden, sollen in einen robusten, Versandkarton eingepackt sein, um Beschädigungen beim Transport zu vermeiden. Der Karton soll mit einem Rückporto frankiert sein, unter dem die Adresse verzeichnet sein soll.

Zusätzlich sollte es folgende Punkte enthalten:

- Der Brief soll das einheitliche Problem erklären.
- Die Kopie der originalen Quittung soll zeigen, wann und wo das Produkt erworben wurde.
- Rückgabe der Versandinformation, einschließlich der Versandadresse und Kontaktperson.

Bitte wenden Sie sich an unseren Service Center mit beliebigen Fragen, die sie haben. e-mail: euservice@yukonopticsglobal.com

CARACTERÍSTICAS TÉCNICAS

| Número SKU | 23025 | 23026 | 23027 | 23028 |
|---|---------------|---------------|--------------------------|--------------------------|
| Modelo JAEGER | 1-4x24 | 1.5-6x42 | 3-9x40 | 3-12x56 |
| Aumento, veces | 1-4 | 1,5-6 | 3-9 | 3-12 |
| Objetivo, mm | 24 | 42 | 40 | 56 |
| Campo visual, grados | 21 - 5,4 | 13 - 3,5 | 6,7 -2,5 | 6,9 -1,7 |
| m a 100m | 37 - 9,5 | 22,5 - 6 | 11,5 - 4,5 | 12 - 3 |
| Pupila de salida, mm | 16 - 6 | 16 - 6 | 13,5 - 4,5 | 16 - 5 |
| Alivio pupilar, mm | 90 | 90 | 90 | 90 |
| Enfoque dióptrico, dioptrias | +/- 2,5 | +/- 2,5 | +/- 2,5 | +/- 2,5 |
| Diámetro del tubo central, mm | 30 | 30 | 30 | 30 |
| Distancia libre de paralaje, m | 100 | 100 | 100 | 100 |
| Diámetro del ocular, mm | 44 | 44 | 44 | 44 |
| Desplazamiento por click, mm a 100m | 14,5 (1/2MOA) | 7,25 (1/4MOA) | 7,25 (1/4MOA) | 7,25 (1/4MOA) |
| Campo máximo de ajuste vertical y horizontal, mm@100m / click | 6500 (448) | 3890 (537) | 2780 (384) | 2030 (280) |
| Temperatura de trabajo, °C | -30 ... +60 | -30 ... +60 | -30 ... +60 | -30 ... +60 |
| Firmeza de choque, Joule | 7000 | 7000 | 7000 | 7000 |
| Índice de protección, IP código (IEC60529) | IPX7 | IPX7 | IPX7 | IPX7 |
| Longitud, mm | 237 | 295 | 318 | 357 |
| Peso, g | 0,47 | 0,59 | 0,62 | 0,68 |
| Tipo de la retícula* | T01i / X01i | T01i / X01i | T01i / X01i / X02i / M01 | T01i / X01i / X02i / M01 |
| Alimentación eléctrica/Batería | 3V / CR2354 | 3V / CR2354 | 3V / CR2354 | 3V / CR2354 |

* El visor está dotado de una de las retículas. El nombre de la retícula se muestra en el nombre y número SKU del visor (por ejemplo, "23026 X01i" - Jaeger 1.5-6x42 (con retícula X01i)).

CONTENIDO DEL EMBALAJE

- Visor de puntería Jaeger
- Tapas del ocular y del objetivo
- Instrucciones de empleo
- Paño de limpieza
- Tarjeta de garantía

Con el fin de mejorar el diseño del producto, este puede estar sujeto a cambios.

RASGOS DISTINTIVOS

- Cuerpo reforzado (diseñado para montar visores acoplables frontales)
- Varias retículas con iluminación de varios niveles
- Torretas a cero
- Grande campo de visión
- Diseñado para calibres grandes - hasta 7000 julios
- Canal óptico relleno de nitrógeno
- Impermeable y resistente al polvo
- Gran y seguro alivio pupilar
- Ajustes de corrección precisos
- Revestimiento múltiple de lentes

DESCRIPCIÓN

Los visores puntería Jaeger están destinados para asegurar el tiro desde armas de diferente calibre (incluyendo los grandes).

- **Jaeger 1-4x24** - es un modelo ligero y compacto diseñado principalmente para caza en batida.
- **Jaeger 1.5-6x42** - es un modelo multiuso para caza en batida, para tirar a objetos en movimiento a distancias cortas, y para el tiro a distancia media.
- **Jaeger 3-9x40** - está diseñado para tirar a objetivos pequeños, medianos y grandes a distancias cortas, medias y largas, en condiciones de baja iluminación. El modelo cuenta con una relación óptima de peso, tamaño y rango de aumentos.
- **Jaeger 3-12x56** - es un modelo con luminosidad superior apropiado para el uso crepuscular. El modelo es ideal para el tiro a blancos pequeños a distancias más largas.

UTILIZACIÓN

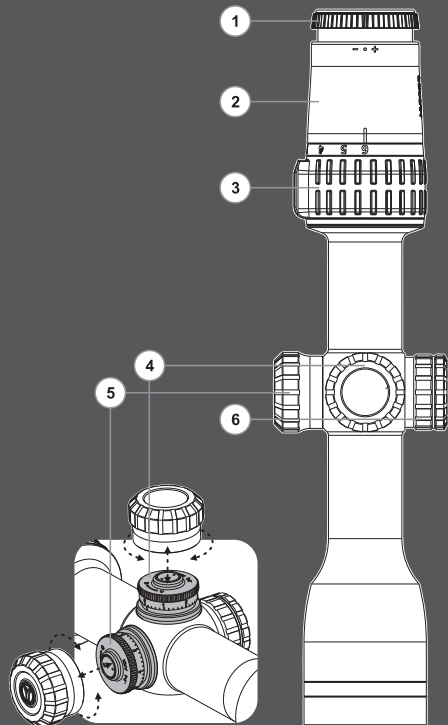
Enfoque del ocular

- Mire a través del ocular (2) del visor hacia un objeto alejado, junto con esto la distancia desde el ojo hasta el ocular debe ser de 90 mm.
- Si la imagen de la marca no es nítida, haga girar la rueda de la regulación dióptica (1) hasta el momento en que la imagen de la marca sea nítida.

¡Atención! Nunca mire a través de la mira (o a través de cualquier otro instrumento óptico) el sol. ¡Ud. podría dañar su vista!

Montaje al arma

- Para asegurar la exactitud del tiro es necesario instalarlo correctamente en el arma.
- El visor instala con ayuda de un encofrado que se adquiere por separado en dependencia del tipo de



su fusil. Utilice solamente los encofrados y anillos de alta calidad que están destinados precisamente para su fusil.

- El visor debe instalarse lo más bajo posible, pero no debe entrar en contacto con el cañón o con la caja de cañón. Antes de que se fijen los anillos de fijación, cerciónese de que la mira asegure el alivio pupilar necesario y que permita ver el campo completo de vista.

¡Atención! En caso de que haya el alivio pupilar insuficiente, durante el retroceso el visor podría traumatizar al usuario.

EL AJUSTE DEL VISOR AL ARMA

(El procedimiento de reglaje de tiro descrita más abajo sirve para las miras telescópicas Jaeger con retículas X01i, T01i o M01. El procedimiento de reglaje de tiro para las miras con la retícula X02i se puede encontrar en el fichero de descripción X02i).

El procedimiento del reglaje de tiro es necesario para la nivelación del visor con el cañón del arma.

- Lleve a cabo el tiro a un blanco alejado a la distancia de 100 m.
- Coloque el arma con el visor sobre el banco de puntería.
- Rotando el ocular **(1)**, alcance una imagen nítida del blanco.
- Apunte y haga un disparo al centro del blanco.
- Si el punto de impacto no coincidiera con el punto de puntería, desatornille los casquetes de los discos de las regulaciones **(4)** y **(5)** y con ayuda de los discos de las regulaciones haga coincidir el centro del retículo con el punto de impacto como siguiente:
- Si el punto de impacto está **más bajo** que el punto de puntería, el tiro debe corregirse hacia arriba (dirección **U**) con el disco **(4)** en el **sentido contrario** a las agujas del reloj.

- Si el punto de impacto está **más alto** que el punto de puntería, el tiro debe corregirse hacia abajo (dirección **D**) con el disco **(4)** en el **sentido de las agujas** del reloj.
- Si el punto de impacto está **a la izquierda** del punto de puntería, el tiro debe corregirse hacia a la derecha (dirección **R**) con el disco **(5)** en el **sentido contrario** a las agujas del reloj.
- Si el punto de impacto está **a la derecha** del punto de puntería, el tiro debe corregirse hacia a la izquierda (dirección **L**) con el disco **(5)** en el **sentido de las agujas** del reloj.
- Haga dos disparos de control. En caso de necesidad repita el ajuste de la retícula.
- Al corregir el tiro de prueba, sacar los discos de la regulación hacia arriba y colocar la marca cero del anillo graduado en la marca del índice. Oprimir disco de la regulación hacia abajo. El índice sirve para volver a localizar la posición inicial al realizar posteriormente otros ajustes de la retícula.

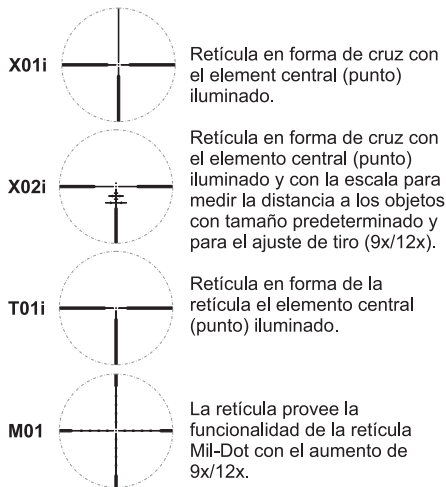
¡Atención! Un capirotozo del disco de entrada de las correcciones desplaza la retícula en 1/4 MOA, lo que es igual a 7 mm a la distancia de 100 mm (1/2 MOA para el modelo #23025 – 15mm a 100m).

RETÍCULAS DE PUNTERÍA

Los visores de puntería Jaeger están dotados de diferentes tipos de retículas (ver la tabla). Todas retículas tienen el punto central iluminado. Para elegir la intensidad de la luminiscencia instale la manilla **(6)** con el valor correspondiente frente a la marca del nivel de luminiscencia en el cuerpo (en total 8 niveles). Al elegir la luminiscencia optimal, gire la manilla a la derecha o ala izquierda por un click para apagar la iluminación de la retícula. La iluminación de la retícula se realiza desde una batería del tipo CR2354.

Para reemplazar la batería, desatornille la tapa en la manilla (6) en el sentido contrario a las agujas del reloj y coloque una nueva batería – con el contacto “+” hacia afuera.

¡Atención! Cuando use el visor con un dispositivo nocturno, el nivel de luminosidad del retículo debería ser puesto a “NV”.



En los visores Jaeger la retícula se encuentra en el segundo plano focal. Con el cambio de aumento no aumenta la retícula, sino que permanece siempre igual, por lo que las medidas de cobertura de la retícula dependen del aumento.

CAMBIO DE AUMENTO

Para elegir el aumento, haga coincidir el índice necesario en la escala de los aumentos con una marca en el cuerpo del visor (Ver figura) haciendo girar el anillo de cambio de aumento (3).

Durante la caza desde una emboscada o del rastreamiento de un blanco, el aumento debe instalarse en el valor mínimo – en este caso el amplio campo de vista permite hacer disparos rápidos a pequeñas distancias. Los grandes aumentos son necesarios para la realización de un tiro exacto a grandes distancias.

REVISIÓN TÉCNICA

Durante la revisión técnica, que se recomienda antes de cada salida a cazar, sin falta revise:

- El estado del instrumento por fuera (no se permiten grietas, abolladuras profundas y huellas de corrosión).
- La justeza y la confiabilidad de la fijación del visor al arma (en forma categórica no se permiten los juegos).
- El estado de las lentes del objetivo, del ocular (no se permiten grietas, manchas grasosas, suciedad, gotas de agua y otros sedimentos).
- El estado de los elementos de alimentación y de los contactos eléctricos de la sección de las baterías (la batería no debe estar descargada; no se permiten huellas del electrolito, de sales y de oxidación).

MANTENIMIENTO TÉCNICO

El mantenimiento técnico se lleva a cabo no menos de dos veces al año y consiste en la realización de los puntos expuestos a continuación:

- Limpie el polvo, la suciedad y la humedad de las superficies metálicas externas y las piezas de plástico; frotelas con una servilleta de algodón ligeramente empapada con aceite para armas o con vaselina.
- Limpie los contactos eléctricos del compartimiento de las pilas, utilizando cualquier disolvente orgánico no grasoso.
- Revise las lentes del ocular, del objetivo; saque con cuidado el polvo y la arena; si fuera necesario limpie sus superficies externas.

ALMACENAMIENTO

Siempre conserve el visor en un local seco, con ventilación. Durante un almacenamiento prolongado, extraiga la batería de alimentación.

GARANTÍA

El Fabricante garantiza sus productos contra defectos de sus piezas y de la mano de obra por un período de diez años a partir de la fecha de compra o a partir de la fecha de fabricación si no hay pruebas de la compra. Recomendamos leer atentamente instrucciones para el uso para evitar problemas.

Garantía no cobra cualquier defecto causado por externo en cuanto a las partes de movimiento mecánico.

Esta garantía queda anulada en las siguientes circunstancias:

- Si el equipo ha sido modificado o se han realizado cambios;
- Si el equipo ha recibido golpes que hayan causado roturas o en superficie se vean defectos causados por influencia química o mecánica;
- Si el equipo se han realizado servicios de mantenimiento por personal no autorizado;
- Si el equipo ha sido dañado en el incendio o desastre natural;
- Si el equipo ha sido dañado por dentro de líquidos o sustancias líquidas.
- Si fuera necesario el uso de esta garantía para reparación, debe contactar con el vendedor o distribuidor nacional de su país.

Cualquier equipo para devolver que se encuentra bajo esta garantía debe ser empaquetado de manera apropiada en cartón para evitar daños durante transportación.

Además, el equipo debe ser acompañado de:

- Carta que explica el problema del equipo;
- Copia de comprobante de compra y de establecimiento de compra;
- Información de vuelta, incluso la dirección y los datos de persona para el contacto;

Si tenga cualquier pregunta, siempre contacte con nuestro centro de servicios via e-mail:

euservice@yukonopticsglobal.com

PARAMETRI TECNICI

| Numero SKU | 23025 | 23026 | 23027 | 23028 |
|---|---------------|---------------|--------------------------|---------------|
| Modello JAEGER | 1-4x24 | 1.5-6x42 | 3-9x40 | 3-12x56 |
| Ingrandimento, x | 1-4 | 1.5-6 | 3-9 | 3-12 |
| Diametro dell'obiettivo, mm | 24 | 42 | 40 | 56 |
| Campo visivo, gradi | 21 - 5,4 | 13 - 3,5 | 6,7 - 2,5 | 6,9 -1,7 |
| m/100m | 37 - 9,5 | 22,5 - 6 | 11,5 - 4,5 | 12 - 3 |
| Diametro della pupilla d'uscita, mm | 16 - 6 | 16 - 6 | 13,5 - 4,5 | 16 - 5 |
| Distanza pupillare, mm | 90 | 90 | 90 | 90 |
| Compensazione diottrica, dtr | +/- 2,5 | +/- 2,5 | +/- 2,5 | +/- 2,5 |
| Diametro tubo centrale, mm | 30 | 30 | 30 | 30 |
| Paralasse libero, m | 100 | 100 | 100 | 100 |
| Diametro tubo oculare, mm | 44 | 44 | 44 | 44 |
| Regolazione per ogni click, mm/100m | 14,5 (1/2MOA) | 7,25 (1/4MOA) | 7,25 (1/4MOA) | 7,25 (1/4MOA) |
| Regolazione massima verticale e laterale, mm/100m (click) | 6500 (448) | 3890 (537) | 2780 (384) | 2030 (280) |
| Temperatura di funzionamento, °C | -30 ... +60 | -30 ... +60 | -30 ... +60 | -30 ... +60 |
| Resistenza al rinculo, J | 7000 | 7000 | 7000 | 7000 |
| Grado di protezione, valore IP (IEC 60259) | IPX7 | IPX7 | IPX7 | IPX7 |
| Lunghezza, mm | 237 | 295 | 318 | 357 |
| Peso, kg | 0,47 | 0,59 | 0,62 | 0,68 |
| Tipo di reticolo* | T01i / X01i | T01i / X01i | T01i / X01i / X02i / M01 | |
| Alimentazione / Batteria | 3V / CR2354 | 3V / CR2354 | 3V / CR2354 | 3V / CR2354 |

* Il cannocchiale e' dotato di uno dei reticoli. Il tipo di reticolo e' indicato nel nome del cannocchiale e nel numero di referenza (es. "23026 X01i" modello Jaeger 1.5-6x42 con reticolo X01i).

CONTENUTO DELLA CONFEZIONE

- Cannocchiale diurno Jaeger
- Tappi copri-oculare e copri-obiettivo
- Manuale dell'utente
- Panno di pulizia
- Garanzia

Caratteristiche e specifiche sono soggette a migliorie e cambiamenti.

CARATTERISTICHE

- Corpo rinforzato (progettato per montare attacchi frontali)
- Vari reticoli con illuminazione regolabile
- Torrette a rapido azzeramento
- Ampio campo visivo
- Resistenza a grossi calibri (sopra a 7000 Joules)
- Canale ottico riempito ad azoto
- Impermeabile all'acqua ed alle polveri
- Lunga distanza pupillare
- Preciso alzo e brandeggio
- Lenti con rivestimento multistrato

DESCRIZIONE

I cannocchiali ottici Jaeger sono stati progettati per il tiro al bersaglio con armi di vari calibri, compresi quelli più grossi.

- **Jaeger 1-4x24** – e' un modello compatto disegnato principalmente per la caccia in movimento.
- **Jaeger 1,5-6x42** – e' un modello multiuso: da battuta, per bersagli mobile a breve distanza, e per tiri a media distanza
- **Jaeger 3-9x40** – e' progettato per bersagli grandi e medi a breve media e lunga distanza in condizioni di bassa luminosita'. Le caratteristiche del modello sono un rapporto ottimale tra peso, dimensioni e capacita' di ingrandimento.
- **Jaeger 3-12x56** – e' un modello molto luminoso utilizzabile al chiar di luna. Le sue caratteristiche lo rendono ideale per piccoli bersagli e tiri a lunga distanza.

USO

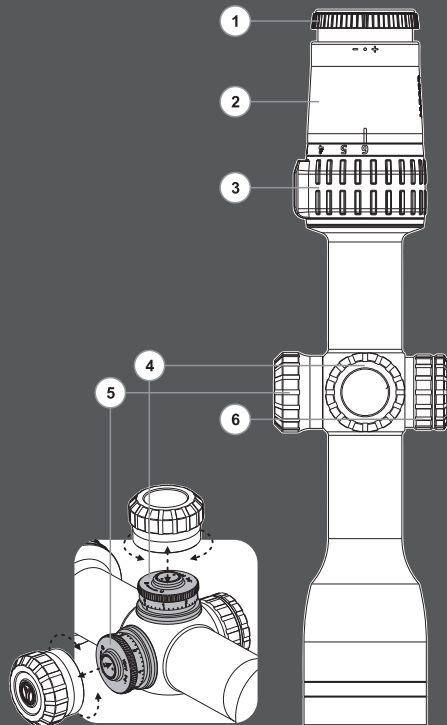
Regolazione diottrica dell'oculare

- Guardare nell' oculare (2) un soggetto distante: la distanza ottimale dall'occhio all'oculare dovrebbe essere di circa 90 mm.
- Se l'immagine non e' chiara, ruotare la rotella di regolazione diottrica (1) affinché l'immagine sia chiara e nitida.

Attenzione! Mai guardare il sole attraverso il cannocchiale (o qualsiasi altra ottica): pericolo di danneggiare la vista!

Regolazione del cannocchiale sull'arma

- Per ottenere un tiro preciso, il mirino deve essere montato correttamente sull'arma.



- Posizionare il cannocchiale con gli attacchi (non inclusi) e adatti al tipo della Vostra arma. Usare solo attacchi di alta qualità.
- Posizionare il cannocchiale il più in basso possibile, ma senza contatti con la canna o la bascula. Prima di fissare gli attacchi, assicurarsi di avere il necessario eye relief (la corretta distanza tra occhio ed oculare), che permetta di osservare l'intero campo visivo.

Attenzione! Nel caso di insufficiente eye relief (distanza della pupilla d'uscita), il cannocchiale potrebbe ferire il tiratore al momento del rinculo dell'arma!

TARATURA

(Qui descriviamo la procedura per tarare i cannocchiali Jaeger con reticoli X01i; T01i e M01. La procedura per tarare i cannocchiali con reticoli X02i si troverà nelle istruzioni del modello X02i).

La procedura di taratura è necessaria per allineare il cannocchiale e la canna dell'arma.

- Posizionare un bersaglio a 100m.
- Posizionare il fucile con il cannocchiale su un bench rest.
- Regolare l'oculare **(1)** per avere un'immagine chiara del bersaglio nel centro del reticolo.
- Spara un colpo, mantieni sempre lo stesso punto sul bersaglio. Se il punto d'impatto è diverso da quello mirato, regola l'alzo /ed il brandeggio **(4)**, **(5)** per spostare il reticolo in modo che il punto di impatto corrisponda col centro del reticolo:
- Se il punto d'impatto è **più in basso** rispetto al punto di mira, l'arma richiede una correzione del tiro verso l'alto **(U)**, ottenibile attraverso la rotazione **in senso anti-orario** della torretta di alzo **(4)**.
- Se il punto d'impatto è **più in alto** rispetto al punto di

mira, l'arma richiede una correzione del tiro verso il basso **(D)**, ottenibile attraverso la rotazione **in senso orario** della torretta di alzo **(4)**.

- Se il punto d'impatto è **a sinistra** del punto di mira, l'arma richiede una correzione del tiro verso destra **(R)**, ottenibile attraverso la rotazione **in senso anti-orario** della torretta di brandeggio **(5)**.
- Se il punto d'impatto è **alla destra** del punto di mira, l'arma richiede una correzione del tiro verso sinistra **(L)**, ottenibile attraverso la rotazione **in senso orario** della torretta di brandeggio **(5)**.
- Spara due colpi. Se necessario ripeti l'aggiustamento.
- Dopo aver effettuato tiri di prova con l'arma, tirare verso l'alto il regolatore **(4)**, **(5)** facendolo uscire dall'arresto e portare la marcatura zero dell'anello divisore sull'indicatore. Premere il regolatore verso il basso nell'arresto.

Attenzione! Uno scatto del disco d'introduzione di correzioni sposta la marcatura a $\frac{1}{4}$ MOA che è uguale a 7 mm alla distanza di 100 m ($\frac{1}{2}$ MOA per il modello #23025 – 15mm a 100m).

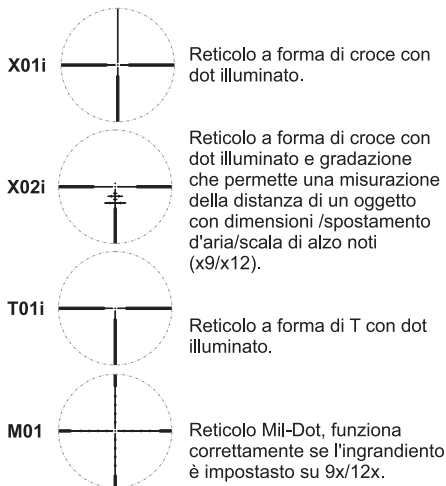
RETICOLI

Tutti i cannocchiali Jaeger sono muniti di vari tipi di reticoli (vedi la tabella sottostante). Tutti i reticoli hanno un dot rosso illuminato. Per cambiare l'intensità della luminosità, girare la manopola **(6)** posizionandola davanti al segno corrispondente sull'alloggiamento che mostra uno degli otto livelli di luminosità. Dopo aver selezionato il valore desiderato, ruotare la manopola facendola scattare in senso orario o anti-orario per spegnere il dot illuminato.

Per l'illuminazione del punto del reticolo viene utilizzata una batteria di tipo CR2354. Per cambiare la batteria svitare il coperchio sulla manopola **(6)** in

senso antiorario ed inserire la batteria nuova: polo “+” rivolto verso l'alto.

Attenzione: se il cannocchiale deve essere usato con un apparecchio per la visione notturna, l'illuminazione del reticolo deve essere impostata sul livello “NV”.



Nei modelli Jaeger il reticolo si trova sul secondo piano focale. Durante la variazione dell'ingrandimento il reticolo non viene ingrandito, ma rimane invariato. La misura di copertura del reticolo di questi cannocchiali dipende quindi dall'ingrandimento.

REGOLAZIONE D'INGRANDIMENTO

Per variare l'ingrandimento, ruotare la ghiera dello Zoom (3) fino ad allineare il punto al valore desiderato sulla scala dei fattori di ingrandimento.

In battute di caccia a distanze ravvicinate il fattore di ingrandimento dovrebbe essere impostato a valori più bassi. Gli ingrandimenti maggiori dovrebbero essere riservati per tiri di precisione a lunga distanza.

ISPEZIONE TECNICA

Si consiglia di controllare il cannocchiale prima dell'uso, in particolare controllare i seguenti punti:

- Verificare che l'unità non sia danneggiata fisicamente; che non siano presenti incrinature, ammaccature e segni di corrosione che possano compromettere la piena funzionalità.
- Controllare la solidità e la correttezza del montaggio sull'arma.
- Assicurarsi che le lenti siano prive di incrinature, macchie di grasso, sporco, acqua o altri residui.
- Controllare il vano porta-batteria e la batteria stessa; verificare che non vi siano tracce di ossidazione, specialmente nei punti di contatto della batteria con le parti metalliche.

MANUTENZIONE

La manutenzione ordinaria si effettua almeno due volte all'anno e si procede come segue:

- Pulire superfici esterne di metallo e di plastica, rimuovendo eventuale polvere, sporco, acqua/umidità; pulire con un panno morbido privo di filacce.
- Pulire i contatti elettrici del vano batteria, usando un solvente non grasso.
- Controllare visivamente le lenti dell'oculare e dell'obiettivo; soffiare via eventuale sabbia, polvere e, se necessario, pulire con un panno morbido ed un detergente specifico per lenti.

CONSERVAZIONE

Conservare lo strumento in un ambiente asciutto e ben ventilato. Alla conservazione lunga si toglie la batteria d'alimentazione.

GARANZIA

Noi assicuriamo che l'apparecchio non ha difetti di produzione e garantiamo la capacità di lavorare correttamente entro dieci anni dal momento d'acquisto, nel caso di mancata data di vendita, vedi la data di produzione. Per eliminare i problemi noi invitiamo di studiare precisamente l'istruzione d'uso. Questa garanzia non è valida per le parti rovinate meccaniche esterne e per la fodera, anche per i nodi di regolazione. Il produttore ha il diritto di annullare la garanzia nei seguenti casi:

- L'apparecchio ha dei segni di un intervento non sanzionato.
- L'apparecchio ha dei segni di un intervento meccanico o chimico.
- Se l'apparecchio ha dei segni di riparazione in posti

non autorizzati.

- Se l'apparecchio è stato danneggiato in seguito a un incendio, terremoto, ecc.
- Se l'apparecchio è stato danneggiato in seguito all'infiltrazione all'interno dell'apparecchio di sostanze liquide o solide.

In caso di necessità del servizio di riparazione di garanzia, vi preghiamo di contattare il rivenditore, dove è stato comprato, oppure contattare il distributore nazionale nel vostro paese.

Ogni apparecchio, rimandato per motivi di garanzia deve essere inscatolato nel modo adeguato per evitare il danneggiamento durante il trasporto.

In allegato devono essere presenti i seguenti documenti:

- Una lettera dove vengono spiegati i problemi;
- La copia dello scontrino o di qualsiasi altro documento che confermi la vendita dell'apparecchio;
- L'indirizzo di ritorno dell'apparecchio dalla riparazione di garanzia, altre informazioni di contatto.

Per tutte le domande inerenti il servizio di garanzia, vi preghiamo di rivolgervi al nostro centro di servizio e-mail: euservice@yukonopticsglobal.com

ТЕХНИЧЕСКИЕ ХАРАКТЕРИСТИКИ

| Номер SKU | 23025 | 23026 | 23027 | 23028 |
|---|---------------|-----------------|--------------------------|----------------|
| МОДЕЛЬ | 1-4x24 | 1.5-6x42 | 3-9x40 | 3-12x56 |
| Увеличение, крат | 1-4 | 1.5-6 | 3-9 | 3-12 |
| Диаметр объектива, мм | 24 | 42 | 40 | 56 |
| Поле зрения, град | 21 - 5,4 | 13 - 3,5 | 6,7 - 2,5 | 6,9 - 1,7 |
| м на 100м | 37 - 9,5 | 22,5 - 6 | 11,5 - 4,5 | 12 - 3 |
| Диаметр выходного зрачка, мм | 16 - 6 | 16 - 6 | 13,5 - 4,5 | 16 - 5 |
| Удаление выходного зрачка, мм | 90 | 90 | 90 | 90 |
| Диоптрийный расход окуляра, дптр. | +/- 2,5 | +/- 2,5 | +/- 2,5 | +/- 2,5 |
| Посадочный диаметр, мм | 30 | 30 | 30 | 30 |
| Отсутствие параллакса, м | 100 | 100 | 100 | 100 |
| Диаметр корпуса окуляра, мм | 44 | 44 | 44 | 44 |
| Цена клика, мм на 100м | 14,5 (1/2MOA) | 7,25 (1/4MOA) | 7,25 (1/4MOA) | 7,25 (1/4MOA) |
| Макс. диапазон выверок по верт./гориз, мм на 100 м (клик) | 6500 (448) | 3890 (537) | 2780 (384) | 2030 (280) |
| Рабочая температура, °С | -30 ... +60 | -30 ... +60 | -30 ... +60 | -30 ... +60 |
| Ударная стойкость, Джоулей | 7000 | 7000 | 7000 | 7000 |
| Степень защиты (по IEC 60529) | IPX7 | IPX7 | IPX7 | IPX7 |
| Длина, мм | 237 | 295 | 318 | 357 |
| Масса (без батареи), кг | 0,47 | 0,59 | 0,62 | 0,68 |
| Тип прицельной метки* | T01i / X01i | T01i / X01i | T01i / X01i / X02i / M01 | |
| Электропитание / Батарея | 3B / CR2354 | 3B / CR2354 | 3B / CR2354 | 3B / CR2354 |

* Прицел поставляется с одной из прицельных меток. Наименование метки указывается в названии и номере SKU прицела (например, "23026 X01i" - Jaeger 1.5-6x42 (с меткой X01i)).

КОМПЛЕКТ ПОСТАВКИ

- Оптический прицел Jaeger
- Крышки объектива и окуляра
- Инструкция по эксплуатации
- Салфетка для чистки оптики
- Гарантийный талон

Для улучшения потребительских свойств изделия в его конструкцию могут вноситься усовершенствования.

ОТЛИЧИТЕЛЬНЫЕ ЧЕРТЫ

- Усиленный корпус (предназначен для установки предьобъективных насадок)
- Прицельные метки с подсвечиваемой точкой
- Обнуление значения выверок после пристрелки
- Широкое поле зрения
- Высокая ударная стойкость - до 7000 Дж
- Азотонаполненный оптический тракт
- Защита от проникновения воды и пыли
- Большое удаление выходного зрачка
- Высокоточный механизм ввода поправок
- Многослойное просветление оптики

ОПИСАНИЕ

Панкратические оптические прицелы Jaeger предназначены для обеспечения прицельной стрельбы из охотничьего оружия различного калибра, в т.ч. крупных.

- **Jaeger 1-4x24** - легкий и компактный прицел, предназначен в первую очередь для загонных охот.
- **Jaeger 1.5-6x42** - универсальный прицел для использования на загонных охотах, для стрельбы на коротких дистанциях по движущимся целям, а также на средних дистанциях.
- **Jaeger 3-9x40** - предназначен для стрельбы в любых условиях освещенности на короткие, средние и большие дистанции, по крупным, средним и малоразмерным целям. Модель отличается оптимальным соотношением весогабаритных параметров и диапазона увеличений.
- **Jaeger 3-12x56** – модель с высокой светосилой позволяет использовать прицел даже в сумерках. Отличительная особенность модели – возможность прицельной стрельбы по малым мишеням на больших дистанциях.

ЭКСПЛУАТАЦИЯ

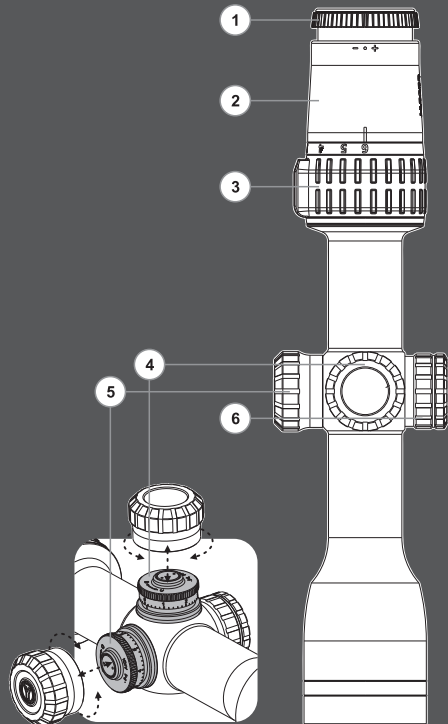
Фокусировка окуляра

- Посмотрите через окуляр (2) прицела на удаленный объект, при этом расстояние от глаза до окуляра должно составлять 90 мм.
- Если изображение метки нечеткое, вращайте кольцо диоптрийной регулировки (1) до тех пор, пока изображение метки не станет четким.

Внимание! *Никогда не смотрите через прицел (или любой другой оптический прибор) на солнце. Вы можете повредить зрение!*

Установка на оружие

- Для обеспечения точности стрельбы прицел



- необходимо правильно установить на ружье.
- Прицел устанавливается с помощью крепления, которое приобретается отдельно в зависимости от типа Вашего ружья. Используйте только высококачественные крепления и кольца, предназначенные именно для Вашего ружья.
 - Прицел должен быть установлен как можно ниже, но он не должен соприкасаться со стволом или ствольной коробкой. Перед тем, как зафиксировать крепежные кольца, убедитесь в том, что прицел обеспечивает необходимое удаление выходного зрачка и позволяет видеть полное поле зрения.

Внимание! В случае недостаточного удаления выходного зрачка при отдаче прицел может травмировать пользователя.

ПРИСТРЕЛКА

(Описанная ниже процедура пристрелки предназначена для прицелов Jaeger с метками X01i, T01i или M01. Процедура пристрелки для прицелов с меткой X02i – в файле описания данной метки).

Процедура пристрелки необходима для выравнивания прицела со стволом ружья.

- Пристрелка производится по мишени, удаленной на расстоянии 100 м.
- Установите оружие с прицелом на прицельном станке.
- Вращая окуляр (1), добейтесь четкого изображения мишени.
- Прицельтесь и сделайте первый выстрел по центру мишени.
- Если точка попадания не совпала с точкой прицеливания, отвинтите колпачки дисков выверок (4) (вверх/вниз), (5) (вправо/влево) и с помощью дисков выверок совместите центр прицельной метки с точкой попадания следующим образом:
- Если точка попадания оружия находится **ниже** точки прицеливания, выполните коррекцию

выстрела вверх (U) вращением диска выверок (4) (вверх/вниз) **против часовой стрелки**.

- Если точка попадания оружия находится **выше** точки прицеливания, выполните коррекцию выстрела вниз (D) вращением диска выверок (4) (вверх/вниз) **по часовой стрелке**.
- Если точка попадания оружия находится **слева** от точки прицеливания, выполните коррекцию выстрела вправо (R) вращением диска выверок (5) (вправо/влево) **против часовой стрелки**.
- Если точка попадания оружия находится **справа** от точки прицеливания, выполните коррекцию выстрела влево (L) вращением диска выверок (5) (вправо/влево) **по часовой стрелке**.
- Сделайте два контрольных выстрела. При необходимости повторите настройку прицельной метки.
- После завершения пристрелки вытяните диски выверок (4) и (5) из положения фиксации и установите маркировку нулевой точки круговой шкалы на индексный маркер. Надавите на диск выверки в положение фиксации.

Внимание! Один щелчок диска ввода поправок перемещает метку на 1/4 MOA, что равняется 7 мм на расстоянии 100 м (1/2 MOA для модели #23025–15мм на 100м).

ПРИЦЕЛЬНЫЕ МЕТКИ

Оптические прицелы Jaeger оснащены различными типами меток (см. таблицу с



Крестообразная прицельная метка с подсветкой центрального элемента (точки).



X02i Крестообразная прицельная метка с подсветкой центрального элемента (точки) и шкалой для введения поправок на дистанцию выстрела (х9/12х).



T01i Т-образная прицельная марка с подсветкой центрального элемента (точки).



M01 Обеспечивает полную функциональность, характерную для Mil-Dot, при установленной кратности прицела, равной 9х/12х.

Метки в оптических прицелах серии Jaeger расположены во второй (задней) фокальной плоскости. Особенность такого расположения состоит в том, что прицельная метка визуально не меняется при изменении кратности, однако угловые размеры метки по отношению к наблюдаемому изображению меняются прямо пропорционально изменению кратности.

РЕГУЛИРОВКА УВЕЛИЧЕНИЯ

Для выбора увеличения совместите нужный показатель на шкале увеличений с отметкой на корпусе прицела, вращая кольцо изменения кратности (3).

Во время охоты из засады или выслеживании цели, увеличение должно быть установлено на минимальном значении – в этом случае широкое

поле зрения позволяет делать быстрые выстрелы на коротких расстояниях. Большое увеличение необходимо для ведения точной стрельбы на длинных дистанциях.

ТЕХНИЧЕСКИЙ ОСМОТР

При техническом осмотре, рекомендуем перед каждым выездом на охоту, обязательно проверьте:

- Внешний вид прицела (трещины, глубокие вмятины и следы коррозии не допускаются);
- Правильность и надежность крепления прицела на оружии (люфты категорически не допускаются);
- Состояние линз объектива и окуляра (трещины, жировые пятна, грязь и другие налеты не допускаются);
- Состояние элементов питания и электрических контактов батарейного отсека (батарейка не должна быть разряжена; следы электролита, солей и окисления не допускаются).

ТЕХНИЧЕСКОЕ ОБСЛУЖИВАНИЕ

Техническое обслуживание проводится не реже двух раз в год и заключается в выполнении изложенных ниже пунктов:

- Очистите наружные поверхности металлических и пластмассовых деталей от пыли, грязи и влаги; протрите их хлопчатобумажной салфеткой, слегка смоченной оружейным маслом или синтетическим чистящим средством.
- Осмотрите линзы окуляра, объектива; осторожно смахните пыль и песок, если необходимо, почистите их наружные поверхности.

ХРАНЕНИЕ

Храните прицел в сухом, хорошо вентилируемом помещении.

ГАРАНТИЯ

Мы гарантируем отсутствие производственных дефектов и полную работоспособность изделия в течение десяти лет с момента покупки или, при невозможности установить дату покупки, от даты выпуска.

Во избежание проблем, связанных с эксплуатацией, мы рекомендуем Вам внимательно ознакомиться с руководством по эксплуатации. Эта гарантия не распространяется на внешние механические повреждения прибора и его чехла, а также на плавность хода подвижных узлов и механизмов.

Изготовитель оставляет за собой право аннулировать действие гарантии в следующих случаях:

- Если прибор имеет следы несанкционированного вмешательства;
- Если прибор подвергался падению или имеет следы механического либо химического воздействия;
- Если прибор подвергался несанкционированному ремонту в неуполномоченных для этого сервисных центрах;
- Если повреждения прибора явились следствием пожара, стихийных бедствий, бытовых факторов.

В случае возникновения гарантийного случая

просим Вас связаться с продавцом, у которого был приобретен прибор, либо с национальным дистрибьютором в Вашей стране. Любой прибор, возвращаемый в рамках действия этой гарантии, должен быть упакован надлежащим образом для предотвращения повреждений во время транспортировки. Прибор должен сопровождаться следующими документами:

- Письмо с описанием возникших проблем;
- Копия чека или другого документа, подтверждающего факт приобретения и дату покупки;
- Почтовый адрес для возврата прибора из гарантийного ремонта и контактная информация для связи.

По вопросам, связанным с гарантийным обслуживанием, просим Вас обращаться в наш сервисный центр по e-mail:

euservice@yukonopticsglobal.com