

# TrackMix PoE

TrackMix PoE cu rezoluție 4K 8MP Ultra HD captează imagini cu detalii impresionante. Descoperiți mai multe atunci când măriți imaginea. Acesta poate distinge persoanele, vehiculele și animalele de companie de alte obiecte, oferind alerte mai precise. În plus, puteți răspunde prin intermediul microfonului și difuzorului încorporat în cameră.

## 1. Specificații



1	LED cu infraroșu
2	Lentile
3	Microfon
4	Senzor de lumină naturală
5	Lumină



1	Slot pentru card Micro SD
2	Butonul Reset

## 2. Configurare și instalare

### Configurarea camerei

Ce este în cutie

**Notă:** Conținutul pachetului poate varia și se poate actualiza în funcție de diferite versiuni și platforme, vă rugăm să luați informațiile de mai jos doar ca referință. Iar conținutul real al pachetului este condiționat de cele mai recente informații de pe pagina de vânzare a produsului.

TrackMix PoE



Reolink TrackMix  
PoE\*1



Cablu de rețea 1m\*1



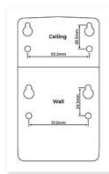
Ghid rapid de pornire\*1



Autocolant de



Pachet de șuruburi\*1



Șablon de montare \*1

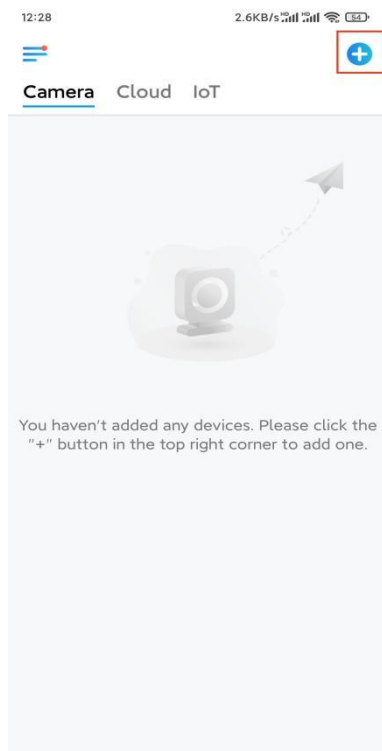


Capac rezistent la

## Configurați camera în aplicație

Iată un ghid privind modul de configurare inițială a camerei prin intermediul aplicației Reolink.

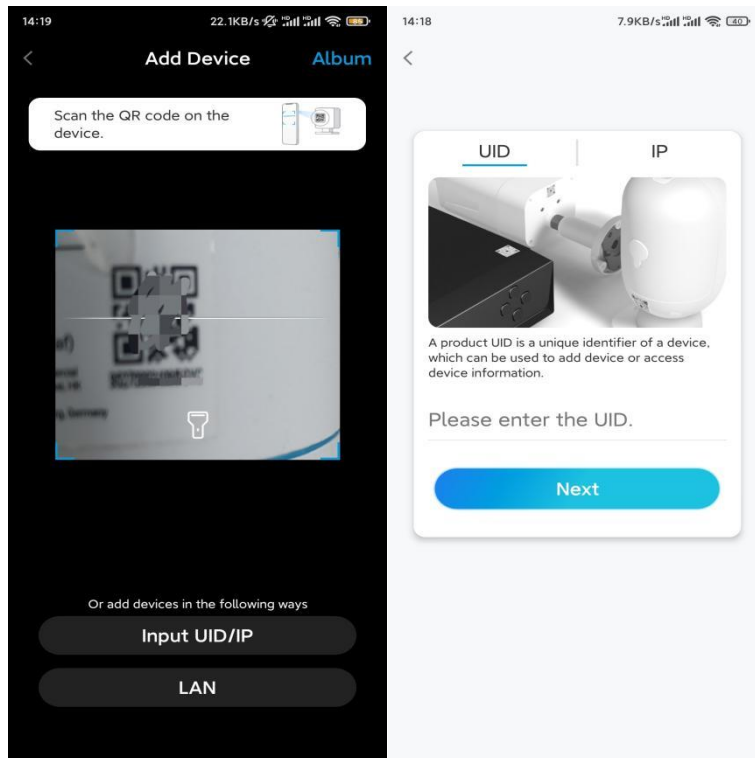
**Pasul 1.** Atingeți pictograma  din colțul din dreapta sus.



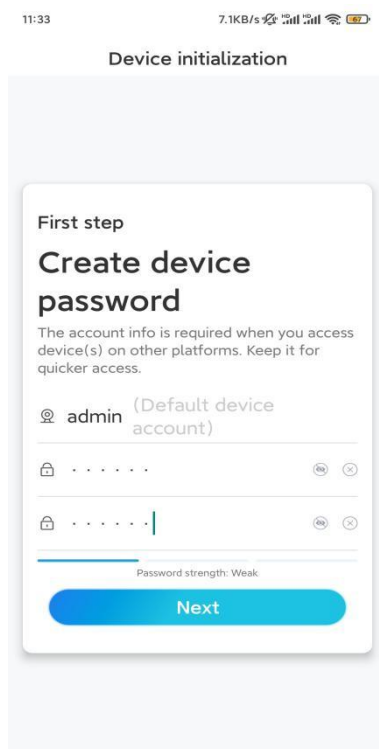
**Notă:** Dacă ați activat opțiunea **Add Device Automatically** (Adăugare automată a dispozitivului) pe pagina **Settings** (Setări) a aplicației, puteți atinge acest dispozitiv pe pagina **Devices** (Dispozitive) și trece direct la **Pasul 3**.

**Pasul 2.** Scanați codul QR de pe partea din spate a camerei. Puteți atinge **Light** (Lumină) pentru a activa o lanternă atunci când configurați camera într-un mediu întunecat.

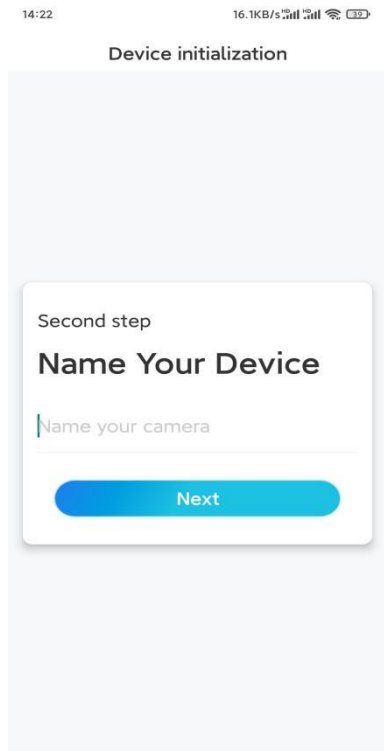
Dacă telefonul nu răspunde, atingeți **Input UID/IP** (Intrare UID/IP) și apoi introduceți manual UID-ul (caractere de 16 cifre de sub codul QR al camerei). Apoi atingeți **Next** (Înainte).



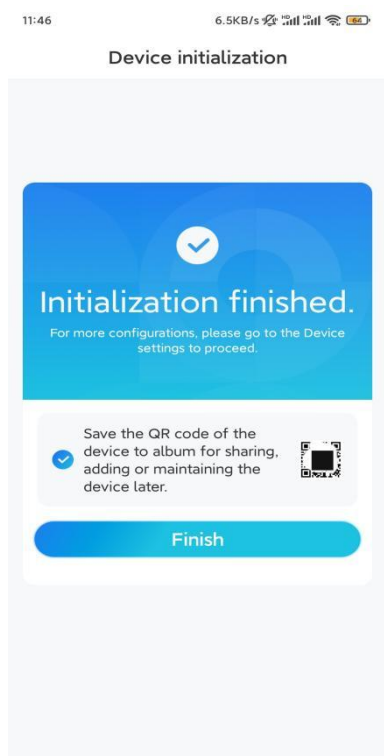
**Pasul 3.** Creați o parolă de conectare pentru camera dumneavoastră. Apoi atingeți **Next** (Înainte).



**Pasul 4.** Dați un nume camerei. Apoi atingeți **Next** (Înainte).



**Pasul 5.** Inițializarea este finalizată! Puteți începe vizualizarea în direct acum.



## Instalați camera

După entuziasmul de a vă configura TrackMix, veți trece la instalarea camerei.

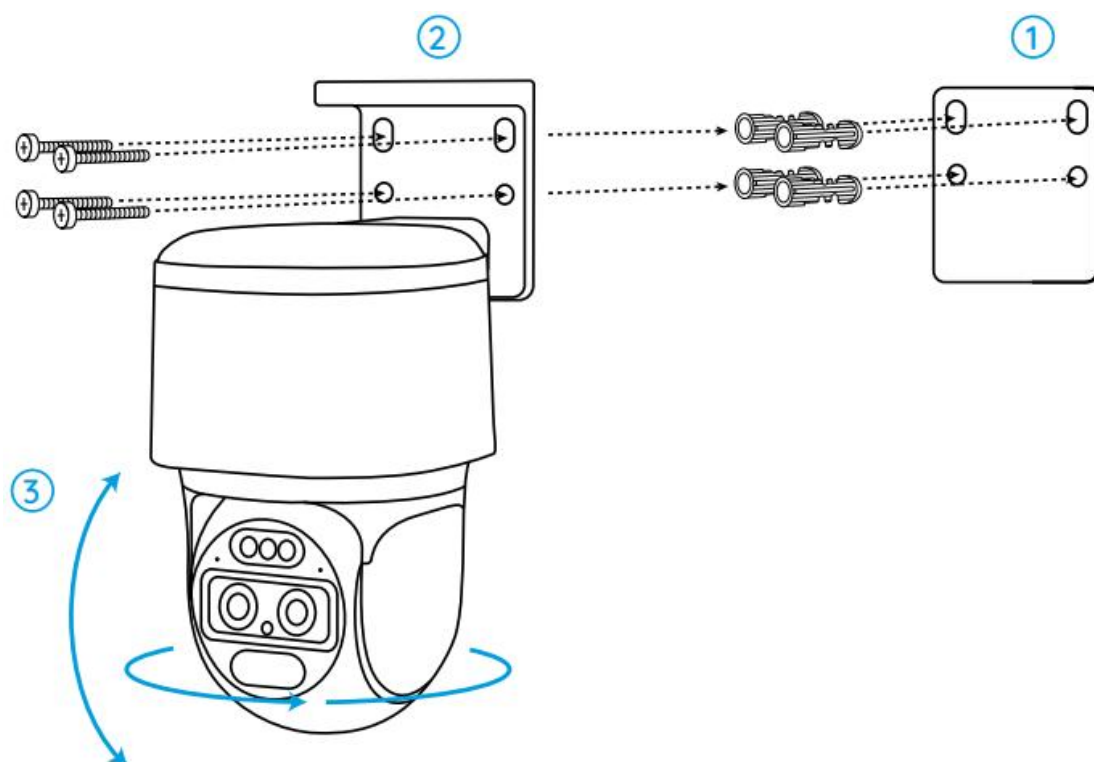
Așadar, suntem aici pentru a vă ajuta cu ghiduri despre cum să montați camera TrackMix pe perete sau pe tavan. Depinde de dumneavoastră.

## Montați camera pe perete

**Pasul 1.** Lipiți șablonul pentru găuri de montare pe perete și executați găurile corespunzătoare.

**Pasul 2.** Înșurubați baza de montare pe perete cu ajutorul șuruburilor incluse în pachet.

**Pasul 3.** Puteți controla camera pentru panoramare și înclinare prin aplicație sau Clientul Reolink pentru a ajusta direcția camerei.



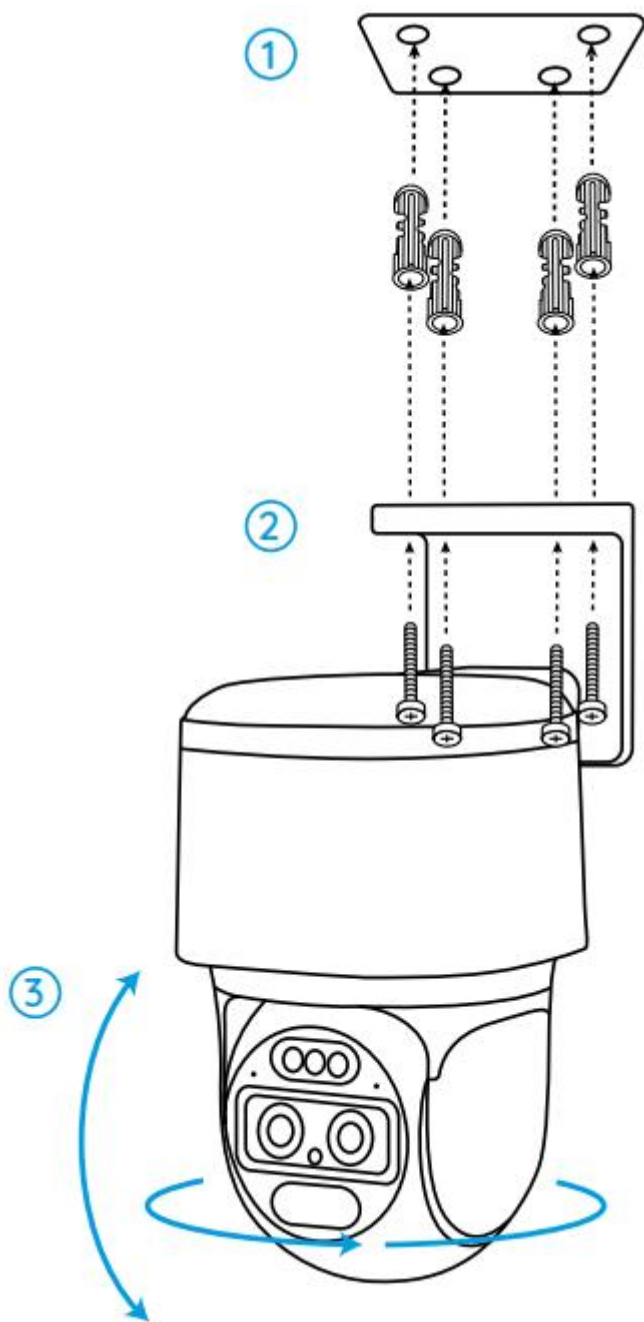
**Notă:** Dacă instalați camera pe o suprafață destul de dură, cum ar fi gips-cartonul, utilizați diblurile pentru gips-carton incluse în pachet.

## Montați camera pe tavan

**Pasul 1.** Lipiți șablonul pentru găuri de montare pe tavan și executați găurile corespunzătoare.

**Pasul 2.** Instalați baza de montare pe perete cu ajutorul șuruburilor incluse în pachet.

**Pasul 3.** Reglați direcția camerei controlând camera pentru panoramare și înclinare prin aplicație sau Clientul Reolink.



**Notă:** Utilizați diblurile pentru gips-carton incluse în pachet, dacă este necesar.