

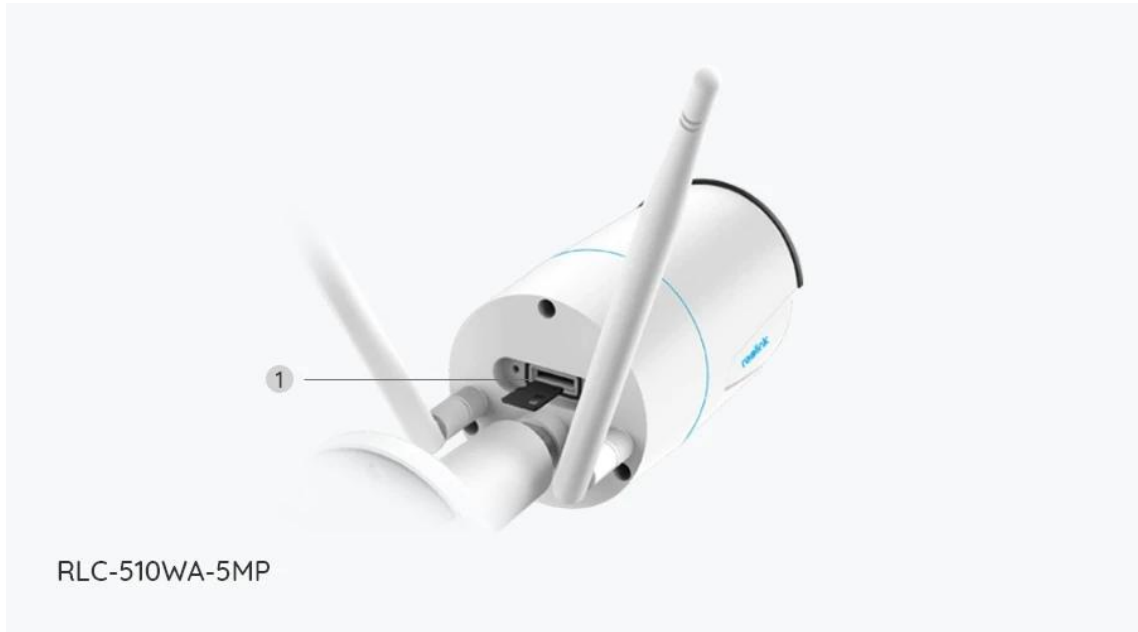
RLC-510WA

RLC-510WA cu 5MP/4MP super HD vă oferă o calitate vizuală mai clară și o experiență de vizionare în direct mai fluidă. Puteți fi mai bine informat cu ajutorul detaliilor greu de văzut surprinse de cameră.

1. Specificații



1	Antenă
2	Suport
3	Carcasă metalică din aluminiu
4	18 LED-uri IR
5	Obiectiv de înaltă definiție (f=4.0mm)
6	Senzor de lumină naturală



1	Slot pentru card Micro SD
---	---------------------------



1	Alimentare
2	Buton reset
3	Rețea
4	Capac rezistent la apă

2. Configurare și instalare

Configurarea camerei

Ce este în cutie

Notă: Conținutul pachetului poate varia și se poate actualiza în funcție de diferite versiuni și platforme, vă rugăm să luați informațiile de mai jos doar ca referință. Iar conținutul real al pachetului este condiționat de cele mai recente informații de pe pagina de vânzare a produsului.

RLC-510WA



RLC-510WA*1



Cablu de rețea de
1m*1



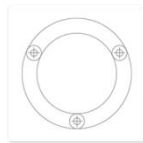
Ghid rapid de pornire*1



Autocolant de
supraveghere*1



Pachet de șuruburi*1



Șablon pentru montare*1



Cheie*1



Cablu prelungitor de
alimentare de 4,5 m*1

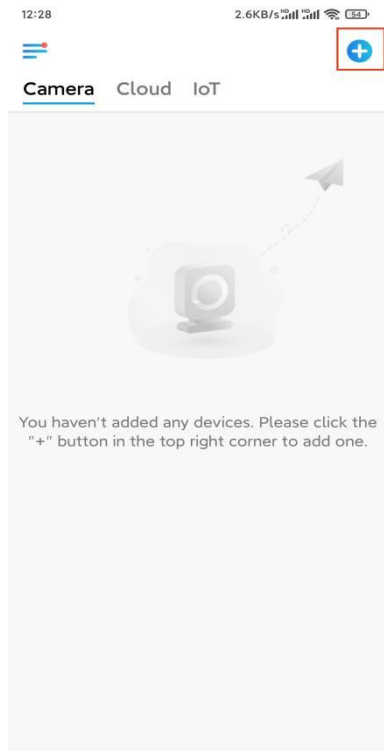


Adaptor de
alimentare*1

Configurați camera în aplicație

În cazul camerelor Reolink WiFi cu porturi LAN, dar fără avertizare vocală, iată un ghid simplu care vă ajută să efectuați configurarea inițială.

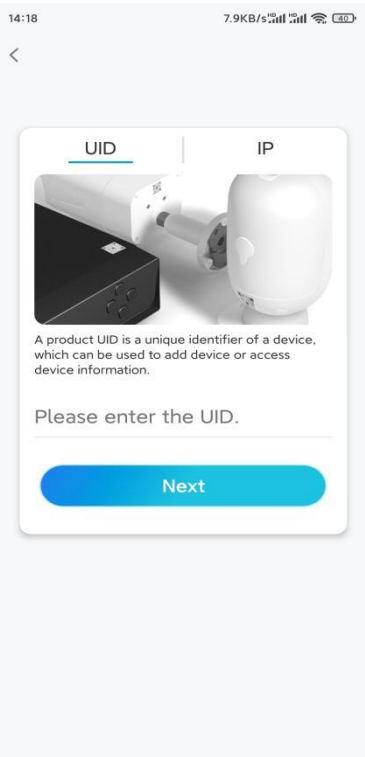
Pasul 1. Atingeți pictograma  din colțul din dreapta sus.



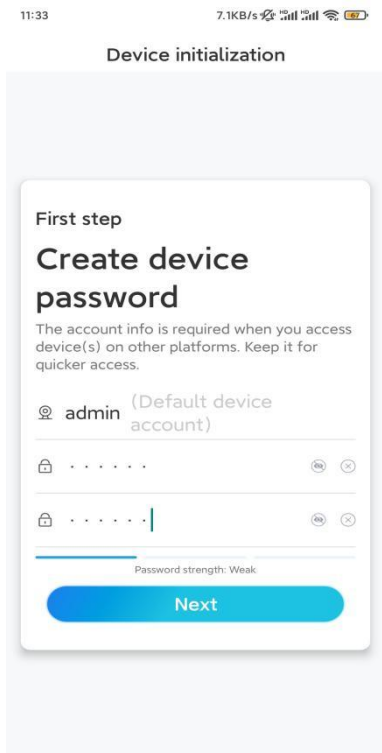
Notă: Dacă ați activat opțiunea **Add Device Automatically** (Adăugare automată a dispozitivului) de pe pagina Settings (Setări) a aplicației, puteți atinge acest dispozitiv pe pagina **Devices** (Dispozitive) și puteți trece direct la **Pasul 3**.

Pasul 2. Scanați codul QR de pe partea din spate a camerei. Puteți atinge **Light** (Lumină) pentru a activa lanterna atunci când configurați camera într-un mediu întunecat.

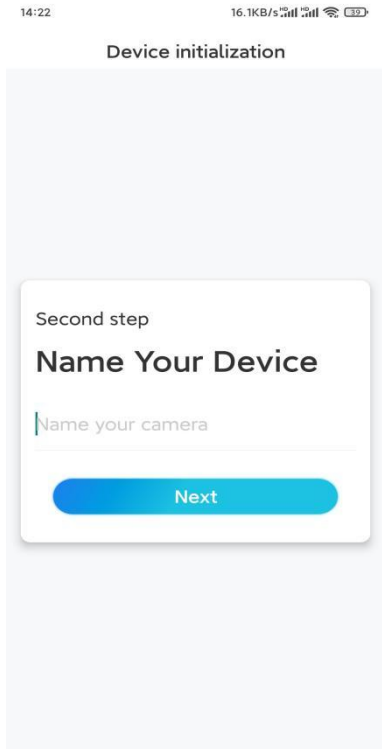
Dacă telefonul nu răspunde, atingeți Input UID/IP (Introduceți UID/IP) și apoi introduceți manual UID-ul (caractere de 16 cifre sub codul QR al camerei). Apoi atingeți **Next** (Înainte).



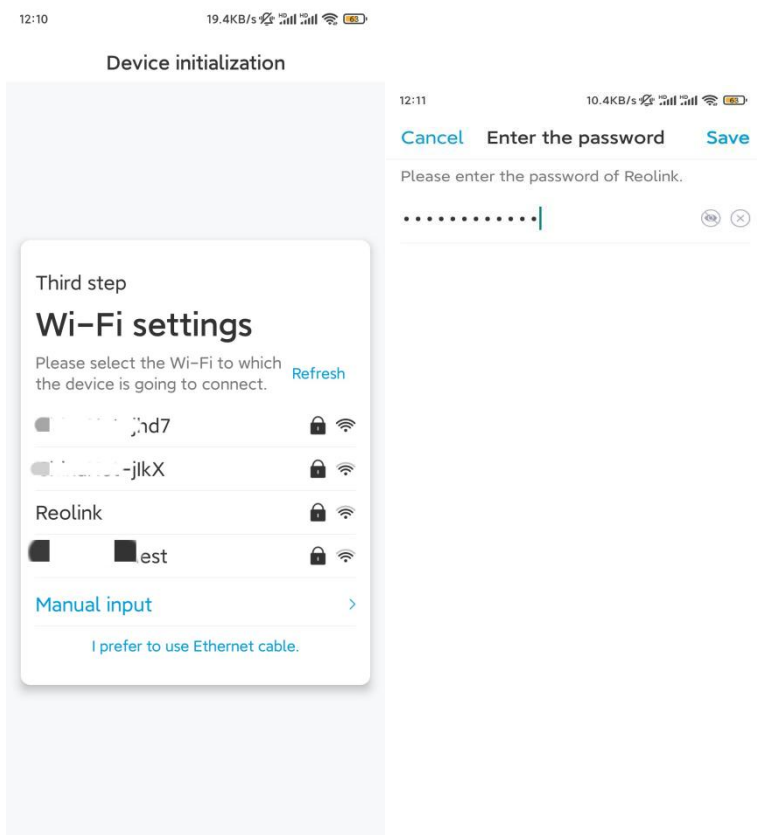
Pasul 3. Creați parola pentru camera dvs. Apoi atingeți **Next** (Înainte).



Pasul 4. Dați un nume camerei. Apoi atingeți **Next** (Înainte).



Pasul 5. Atingeți rețeaua WiFi la care doriți să vă alăturați și introduceți parola rețelei WiFi. Apoi atingeți **Save** (Salvare) pentru a salva configurația rețelei.

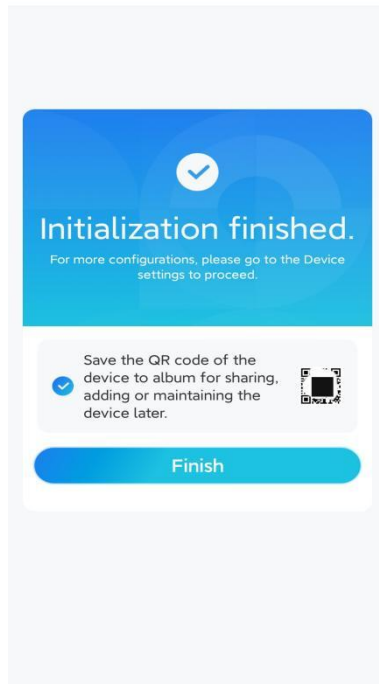


Pasul 6. Gata! Inițializarea camerei dvs. este finalizată.

11:46

6.5KB/s

Device initialization

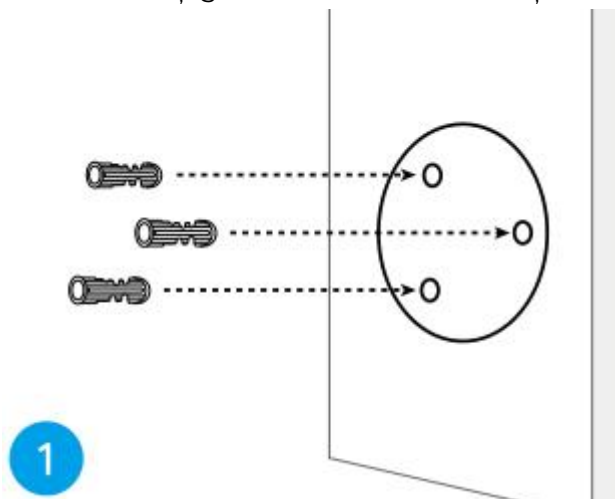


Notă: Dacă acest dispozitiv nu se poate conecta la WiFi după ce ați îndepărtat cablul Ethernet, puteți să-l conectați din nou la router și să vedeți dacă poate trece testul WiFi.

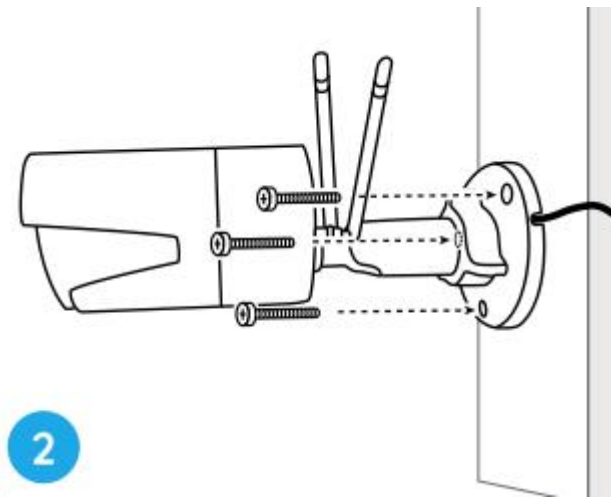
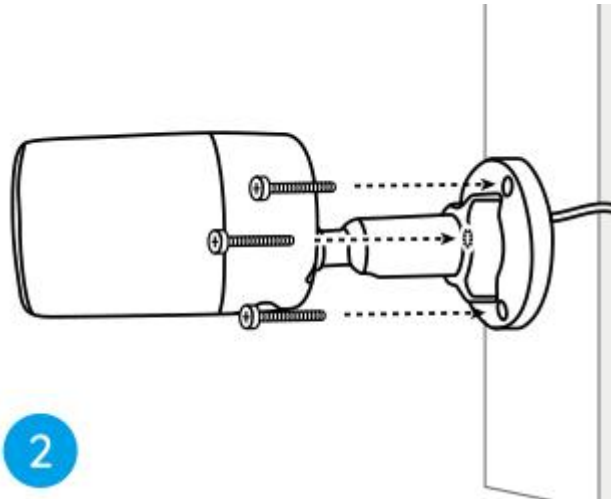
Instalarea camerei

Vă rugăm să urmați pașii de mai jos pentru a instala camera.

Pasul 1. Faceți găuri în conformitate cu șablonul de găuri pentru montare.



Pasul 2. Instalați baza de montare cu ajutorul șuruburilor de montare incluse în pachet. (Pentru camerele WiFi, vă rugăm să instalați antena în prealabil)

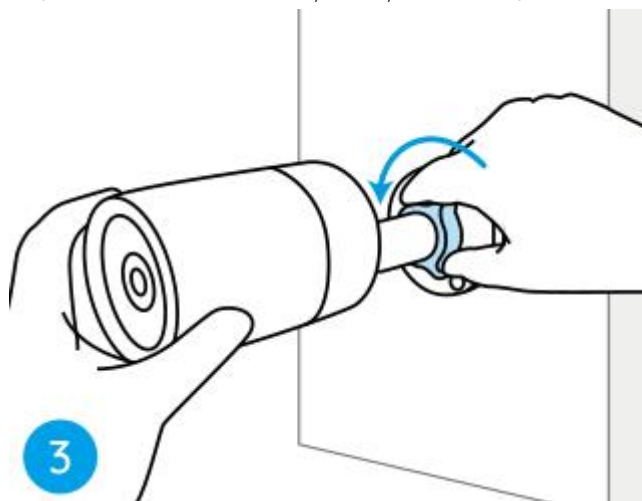


Note:

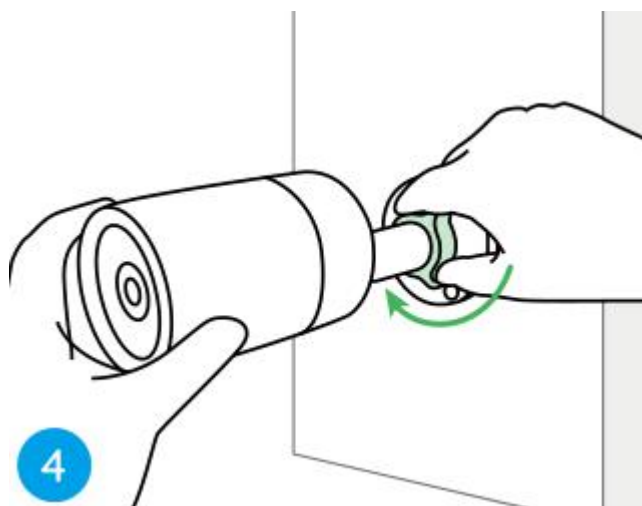
Treceți cablul prin creștătura pentru cablu de pe baza de montare.

În ceea ce privește camera WiFi, se recomandă ca antenele să fie instalate în sus sau pe orizontală pentru o conexiune WiFi mai bună.

Pasul 3. Slăbiți șurubul de reglare răsucindu-l în sens invers acelor de ceasornic pe suportul de securitate și rotiți camera pentru a obține un unghi ideal.



Pasul 4. Rotiți șurubul în sensul acelor de ceasornic pentru a fixa camera în poziție.



Notă: Dacă camera dvs. are o altă montură fără șurub de reglare, vă rugăm să slăbiți șurubul de reglare cu cheia hexagonală furnizată și rotiți camera așa cum se arată mai jos pentru a regla unghiul.

