

DEUTSCH • FERNBEDIENUNGSPULT PULSAR RCC

BESCHREIBUNG:

Das Fernbedienungspult ermöglicht einige Funktionen des Gerätes fern zu steuern und durch das Menü zu navigieren.

Das Fernbedienungspult ist mit digitalen Nachtsichtgeräten und —zielfernrohren Vivid, DigiSight Ultra, Vorsatzgeräten Forward F, Wärmebildgeräten und —zielfernrohren Helion und Trail kompatibel.

FUNKTIONEN DER BEDIENELEMENTE:

	Kontroller (1)	Taste ON (2)	Taste (3)	Taste (4)
Kurzes Betätigen	Eintritt in Schnellmenü und Untermenü vom Hauptmenü / Bestätigung der Auswahl / Übergang zum nächsten Menüpunkt im Untermenü	Einschalten des Gerätes / Kalibrierung des Sensors	Aktivieren des diskreten digitalen Zooms	Aktivieren der Videoaufnahme / Photoaufnahme
Dauerhaftes Betätigen	Eintritt in Hauptmenü	Ausschalten des Bildschirms (Display OFF) / Ausschalten des Gerätes	Aktivieren von PIP	Umschalten der Modi zwischen Videoaufnahme und Photoaufnahme

Kontroller (1)					
Rechtsdrehung	Schnellmenü	Steigerung des Parameters	Linksdrehung	Schnellmenü	Minderung des Parameters
	Hauptmenü	Fortbewegung		Hauptmenü	Abwärtsbewegung

Ausführliche Information über das Funktionieren des Fernbedienungspultes finden Sie in Betriebsanleitungen entsprechender Geräte.

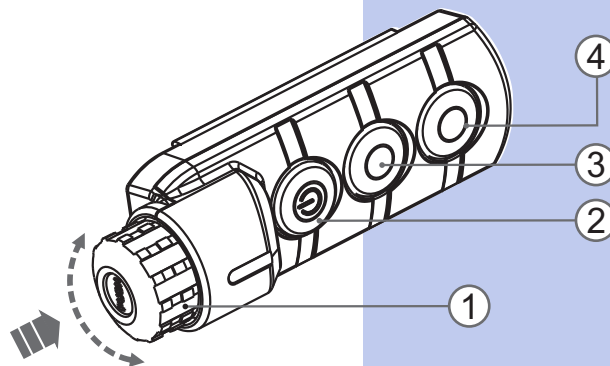
AKTIVIEREN DES FERNBEDIENUNGSPULTES

Vor dem Gebrauch des Fernbedienungspultes aktivieren Sie es auf folgende Weise:

- Drücken Sie die Taste **M**, um ins Hauptmenü zu übergehen.
- Mittels Navigationsstasten wählen Sie den Menüpunkt (remote control).
- Drücken Sie die Taste **M**, um die Auswahl zu bestätigen. Auf dem Display erscheint das Piktogramm und der Countdown (30 Sekunden) fängt an, es soll im Laufe von dieser Zeit eine von den Tasten des Fernbedienungspultes zwei Sekunden lang gedrückt gehalten werden.
- Bei der erfolgreichen Aktivierung erscheint die Mitteilung «Connection complete» .
- Wenn die Mitteilung «Connection failed» (Fehler) erscheint, wiederholen Sie den Versuch.
- Das Fernbedienungspult ist aktiviert und betriebsbereit.

Achtung! Falls das Fernbedienungspult nicht aktiviert wurde, drücken Sie nach 30 Sekunden Ablauf eine beliebige Taste auf dem Fernbedienungspult. Sonst werden alle vorher aktivierte **FEHLERBESEITIGUNG**

PROBLEM	MÖGLICHE URSACHE	BESEITIGUNG
Das Gerät läßt sich mittels Fernbedienung nicht einschalten.	Die Fernbedienung ist nicht aktiviert. Die Batterie der Fernbedienung ist leer.	Das Fernbedienungspult laut Anleitung aktivieren. Eine neue Batterie CR2032 einsetzen. Dafür die Schrauben des Deckels auf der hinteren Seite abschrauben, den Deckel abnehmen, eine neue Batterie einsetzen, den Deckel zuschrauben.



SPECIFICATIONS

SKU#	79141
Frequency	2.4GHz
Standard	802.11 b/g/n
Line-of-sight reception range, m	15
Voltage / Battery	3V / CR2032
Dimensions, mm / inch	94x30x28 / 3.7x1.2x1.1
Weight, g / oz	32 / 1.1

ESPECIFICACIONES

SKU#	79141
Frecuencia	2.4GHz
Estándar	802.11 b/g/n
Alcance de la línea de visión, m	15
Voltaje / batería	3V / CR2032
Dimensiones, mm	94x30x28
Peso, g	32

CARACTÉRISTIQUES

SKU#	79141
Fréquence	2.4GHz
Standard	802.11 b/g/n
Plage de réception de la ligne de visée, m	15
Voltage / batterie	3V / CR2032
Dimensions, mm	94x30x28
Poids, g	32

CARATTERISTICHE TECNICHE

SKU#	79141
Frequenza	2.4GHz
Standard	802.11 b/g/n
Distanza campo visivo, mt	15
Voltage / Batteria	3V / CR2032
Dimensioni, mm	94x30x28
Peso, g	32

TECHNISCHE DATEN:

SKU#	79141
Frequenz	2.4GHz
Standard	802.11 b/g/n
Aufnahmereichweite in optischer Sicht, m	15
Batterientyp	3V / CR2032
Abmessungen, mm	94x30x28
Gewicht, g	32

ТЕХНИЧЕСКИЕ ХАРАКТЕРИСТИКИ:

SKU#	79141
Частота	2.4ГГц
Стандарт	802.11 b/g/n
Дальность приема в прямой видимости, м	15
Тип элемента питания	3V / CR2032
Габариты, мм	94x30x28
Масса, г	32

| IMAGE.QUALITY

v.0217

ENGLISH • PULSAR RCC WIRELESS REMOTE CONTROL

DESCRIPTION:

The Wireless Remote Control Pulsar RCC is designed to control remotely device's selected functions and to navigate its menu.

The RCC Pulsar is compatible with digital devices and sights Vivid, DigiSight Ultra; front attachments Forward F; thermal imagers and sights Helion and Trail.

DESCRIPTION OF CONTROLS

	Controller (1)	Button ON (2)	Button (3)	Button (4)
Short press	Enters hot menu and submenu of main menu / confirms selection / switches to next option of the submenu	Powers device on / Calibrates the sensor	Activates digital discrete zoom	Starts video recording / Takes a picture
Long press	Enters main menu	Turns display off / Powers device off	Activates PIP	Switches between video/photo modes

Controller (1)					
Clockwise rotation	Hot menu	Increases parameter	Counterclockwise rotation	Hot menu	Decreases parameter
	Main menu	Navigates upwards		Main menu	Navigates downwards

For detailed description of the RCC Pulsar please refer to the user manuals of the respective devices.

REMOTE CONTROL ACTIVATION

To start operate the remote control, remember to activate it as follows:

- Enter the main menu with a long press of the **M** button.
- Select menu option with navigation buttons.
- Confirm your selection with a short press of the **M** button: icon with countdown appears (30 sec), within which hold down for two seconds any RC button.
- If the activation is successful message «Connection complete» appears . If error occurs message «Connection failed» appears. Repeat the procedure.
- The RC is activated and ready for use.

Attention! If the RCC has not been activated, press any button upon expiry of 30 seconds. Otherwise previously activated RCCs will be deactivated.

TROUBLESHOOTING

PROBLEM	CHECK	CORRECTIVE ACTION
The device cannot be started with wireless remote control.	Remote control is not activated. Low battery.	Activate the remote control according to instructions. Install a new CR2032 battery as follows: unscrew the screws on the rear cover of the RCC, remove the cover, install a new battery, screw the cover with the screws.

| IMAGE.QUALITY



www.pulsar-nv.com

PULSAR RCC WIRELESS REMOTE CONTROL

I N S T R U C T I O N S

ENGLISH / FRANÇAIS / DEUTSCH / ESPAÑOL / ITALIANO / РУССКИЙ

FRANÇAIS • LA TÉLÉCOMMANDE SANS FIL DE PULSAR RCC

DESCRIPTION:

La télécommande sans fil de Pulsar RCC est conçue pour contrôler à distance les fonctions sélectionnées de l'appareil et pour naviguer dans son menu. La RCC Pulsar est compatible avec les appareils numériques et les viseurs Vivid, Digsight Ultra; les attaches avant Forward F; les monoculaires et viseurs thermiques Helion et Trail.

DESCRIPTION DES ORGANES DE COMMANDE

	Régulateur (1)	Bouton ON (2)	Bouton (3)	Bouton (4)	
Pression rapide	Entre dans le menu chaud et le sous-menu du menu principal / confirme la sélection / passe à l'option suivante du sous-menu	Met l'appareil en fonction / étalonne le capteur	Active le zoom discret digital	Démarre l'enregistrement vidéo / Prend une photo	
Pression longue	Entre dans le menu principal	Désactive l'affichage / arrête l'appareil	Active le PiP	Bascule entre les modes vidéo / photo	
Régulateur (1)					
Rotation horaire	Menu chaud	Augmente le paramètre	Rotation anti-horaire	Menu chaud	Diminue le paramètre
	Menu principal	Navigue vers le haut		Menu principal	Navigue vers le bas

Pour une description détaillée de la télécommande Pulsar RCC, veuillez consulter les manuels d'utilisation des appareils respectifs.

ACTIVATION DE LA TÉLÉCOMMANDE

Avant la mise en service de la télécommande, son activation est nécessaire, comme ceci:

- Accédez au menu principal en appuyant longuement sur le Bouton M.
- Sélectionnez l'option de menu avec les boutons de navigation.
- Confirmez votre sélection en appuyant brièvement sur le Bouton M: l'icône avec compte à rebours apparaît (30 secondes), durant laquelle maintenez appuyé pendant deux secondes n'importe quel bouton de la télécommande.
- Si l'activation est réussie, le message «Connexion terminée» apparaît . En cas d'erreur, le message «Connection failed» apparaît. Répétez la procédure.
- La télécommande est activée et prête à l'emploi.

Attention! Si la RCC n'a pas été activée, appuyez sur n'importe quel bouton à l'expiration des 30 secondes. Sinon, les RCC précédemment activées seront désactivées.

RESOLUTION DE PROBLEMES

PROBLÈME	CAUSE PROBABLE	SOLUTION
Le viseur ne se met pas en marche avec le télécommande.	La télécommande n'a pas été activée. La pile est déchargée.	Activez la télécommande selon les instructions. Installez une nouvelle pile CR2032 comme suit: dévissez les vis sur le couvercle arrière de la télécommande, retirez le couvercle, installez une nouvelle pile, vissez le couvercle avec les vis.

ITALIANO • CONTROLLO DA REMOTO PULSAR RCC WIRELESS

DESCRIZIONE:

Il Controllo da Remoto Pulsar RCC wireless è stato progettato per controllare da remoto le funzioni del dispositivo selezionate e per navigare nel menu. Il Pulsar RCC è compatibile con i dispositivi digitali ed i cannocchiali Vivid, Digsight Ultra; con visori Forward F; con i visori ad immagine termica ed i cannocchiali Helion e Trail.

DESCRIZIONE COMANDI

	Controller (1)	Tasto ON (2)	Tasto (3)	Tasto (4)	
Breve pressione	Entra nel menu e nel sotto menu del menu principale/ conferma la selezione/ passa alla scelta successiva del sotto menu	Accende il dispositivo / Calibra il sensore	Attiva lo zoom digitale	Inizia la registrazione video / Fotocamera	
Lunga pressione	Entra nel menu principale	Spegne il dispositivo / Dispositivo spento	Attiva PiP	Seleziona modalità video/foto	
Controller (1)					
Rotazione in senso orario	Menu	Aumenta il parametro	Rotazione in senso antiorario	Menu	Diminuisce il parametro
	Menu principale	Naviga verso l'alto		Menu principale	Naviga verso il basso

Per una descrizione dettagliata del Pulsar RCC consultare i manuali di istruzioni dei rispettivi dispositivi compatibili.

ATTIVAZIONE CONTROLLO DA REMOTO

Procedere come segue:

- Premere a lungo il tasto M ed entrare nel menu principale.
- Con i tasti di navigazione selezionare l'opzione .
- Confermare premendo brevemente il tasto M: quando appare l'icona con il countdown (30 sec), tenere premuto per due secondi qualsiasi tasto dell'RC.
- Se l'attivazione è riuscita, appare il messaggio «Connection complete» . In caso di errore, appare il messaggio «Connection failed» . Ripetere la procedura.
- Una volta attivato, l'RC è pronto per l'uso.

Attenzione! Se l'RC non è stato attivato, premere un tasto qualsiasi al termine dei 30 secondi. In caso contrario il congegno precedentemente attivato-si disattiva.

MALFUNZIONAMENTO

PROBLEMA	ACCERTAMENTI	COSA FARE
Il dispositivo non si riesce ad attivare tramite il controllo da remoto	Il controllo da remoto è spento Batteria scarica	Attivare il controllo da remoto seguendo le istruzioni Inserire una nuova batteria CR2032: svitare le viti sul lato posteriore dell'RC, rimuovere il copribatteria, inserire la nuova batteria e riattivare.

ESPAÑOL • EL CONTROL REMOTO INALÁMBRICO PULSAR RCC

DESCRIPCIÓN:

El control remoto inalámbrico Pulsar RCC está diseñado para mandara distancia remotamente las funciones seleccionadas del dispositivo y navegar por su menú. El RCC Pulsar es compatible con dispositivos digitales y visores Vivid, Digsight Ultra; dispositivos acoplables Forward F; monoculares térmicos y visores Helion y Trail.

ÓRGANOS DE MANDO

	Regulador (1)	Botón ON (2)	Botón (3)	Botón (4)	
La presión breve	Entrar en el submenú del menú principal y menú directo / confirmar selección / cambiar a la siguiente opción de submenú	Encender el dispositivo / calibrar el sensor	Activar zoom digital continuo	Iniciar la grabación de video / Tomar foto	
La presión larga	Entrar en el menú principal	Apagar la pantalla / Apagar el dispositivo	Activar PiP	Cambiar entre modos video/photo	
Regulador (1)					
Rotación a la derecha	Menú directo	Increases parameter	Rotación a la izquierda	Menú directo	Disminuir el parámetro
	Menú principal	Navigates upwards		Menú principal	Navegar hacia abajo

Para la descripción detallada del control remoto RCC Pulsar consulte los manuales de usuario de los dispositivos respectivos.

ACTIVACIÓN DEL CONTROL REMOTO INALÁMBRICO

Antes de utilizar el mando a distancia, recuerde que tiene que activarlo del siguiente modo:

- Entre en el menú principal pulsando prolongadamente el botón M.
- Entre en el submenú pulsando brevemente el botón M.
- Pulse el botón M, se inicia la cuenta atrás (30 segundos), dentro de los cuales tiene que pulsar durante dos segundos cualquier botón del mando.
- Si la activación es correcta, aparece el mensaje «Conexión exitosa» .
- Si se produce un error, aparece «Falta de conexión» . Repita el procedimiento.
- El mando está activado y listo para usar.

¡Atención! Si control remoto no ha sido activado, pulse cualquier botón dentro de 30 segundos. De lo contrario los controles remotos previamente activados serán desactivados.

SOLUCIÓN DE PROBLEMAS

PROBLEMA	COMPROBAR	MEDIDA CORRECTORA
El dispositivo no puede encenderse con el control remoto inalámbrico	Si el control remoto no está activado. Si la pila está baja.	Activar el control remoto según las instrucciones. Instalar una pila nueva CR2032 de manera siguiente: aflojar los tornillos de la tapa trasera del control remoto, quitar la tapa, instalar una batería nueva, fijar la tapa con los tornillos.

РУССКИЙ • БЕСПРОВОДНОЙ ПУЛЬТ (ПДУ) PULSAR RCC

ОПИСАНИЕ:

Беспроводной пульт дистанционного управления (ПДУ) позволяет дистанционно управлять некоторыми функциями прибора и осуществлять навигацию по меню. ПДУ совместим с цифровыми приборами и прицелами Vivid, Digsight Ultra, тепловизионными приборами и прицелами Helion и Trail.

ОРГАНЫ УПРАВЛЕНИЯ И ФУНКЦИИ:

	Контроллер (1)	Кнопка ON (2)	Кнопка ON (3)	Кнопка ON (4)	
Короткое нажатие	Вход в горячее меню и подменю основного меню / подтверждение выбора / переход к следующему пункту в подменю	Включение прибора/ калибровка сенсора	Активация дискретного цифрового зума	Включение видеозаписи / Фотографирование	
Длительное нажатие	Вход в основное меню	Функция отключения дисплея Display Off / Выключение прибора	Активация PiP	Переключение режимов Фото/ видео	
Контроллер (1)					
Вращение по часовой стрелке	Горячее меню	Увеличение параметра	Вращение против часовой стрелки	Горячее меню	Уменьшение параметра
	Основное меню	Перемещение вверх		Основное меню	Перемещение вниз

Более подробно работа ПДУ с приборами описана в инструкции по эксплуатации соответствующих приборов.

АВТОРИЗАЦИЯ ПДУ

Перед началом работы ПДУ необходимо активировать:

- Нажмите и удерживайте кнопку M прибора для входа в основное меню.
- Кнопками навигации выберите пункт (remote control).
- Кратким нажатием кнопки M подтвердите выбор, на дисплее появится пиктограмма с обратным отсчетом времени (30 секунд), в течение которого нажмите и удерживайте в течение двух секунд любую кнопку ПДУ.
- В случае успешной активации появится сообщение «Connection complete» . При появлении сообщения «Connection failed» повторите процедуру.
- Пульт активирован и готов к работе.

Внимание! Если пульт не был активирован, то по истечении 30 сек нажмите на любую кнопку ПДУ. В противном случае произойдет деактивация ранее активированных ПДУ.

ВЫЯВЛЕНИЕ НЕИСПРАВНОСТЕЙ

НЕИСПРАВНОСТЬ	ВОЗМОЖНАЯ ПРИЧИНА	ИСПРАВЛЕНИЕ
Прибор не включается с помощью беспроводного ПДУ.	ПДУ не активирован. Разряжена батарея ПДУ.	Активируйте ПДУ согласно инструкциям. Установите новую батарею CR2032: для этого открутите винты крышки на тыльной стороне, снимите крышку, установите батарею, закрутите крышку винтами.