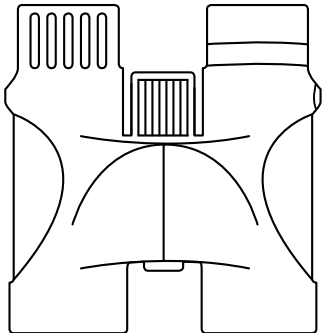


FERNGLAS BINOCULARS

- DE** Bedienungsanleitung
- EN** Operating instructions
- FR** Mode d'emploi
- NL** Handleiding
- IT** Istruzioni per l'uso
- ES** Instrucciones de uso
- RU** Руководство по эксплуатации





(DE) WARNUNG:

Schauen Sie mit diesem Gerät niemals direkt in die Sonne oder in die Nähe der Sonne. Es besteht ERBLINDUNGSGEFAHR!

(EN) WARNING:

Never use this device to look directly at the sun or in the direct proximity of the sun. Doing so may result in a risk of blindness.

Wichtige Informationen für deine Eltern
Important information for your parents to read
Important pour tes parents
Belangrijk voor je ouders
Informazioni importanti per i genitori
Importante para tus padres
Важная информация для родителей

DE	Bedienungsanleitung	6
EN	Operating instructions	12
FR	Mode d'emploi	18
NL	Handleiding	24
IT	Istruzioni per l'uso	30
ES	Instrucciones de uso.....	36
RU	Руководство по эксплуатации	42

(FR) AVERTISSEMENT!

Ne regardez jamais avec cet appareil directement ou à proximité du soleil ! Veuillez y particulièrement, lorsque l'appareil est utilisé par des enfants ! Il existe un DANGER DE PERTE DE LA VUE !

(NL) WAARSCHUWING!

Kijk met dit optische instrument nooit direct naar of in de buurt van de zon! Let hier vooral op als het instrument door kinderen wordt gebruikt! Er bestaat VERBLINDINGSGEVAAR!

(IT) ATTENZIONE!

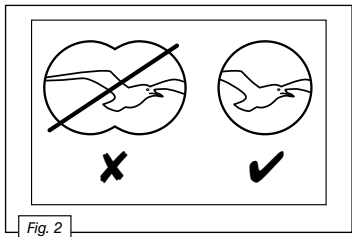
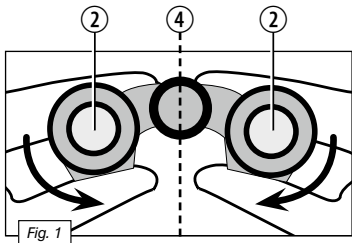
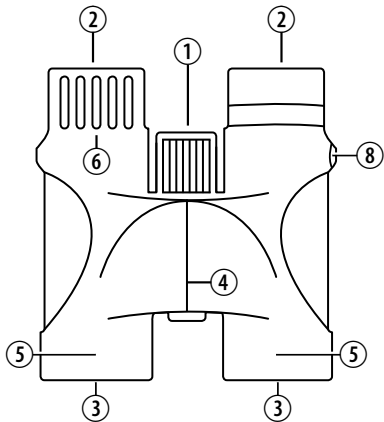
Non guardare mai direttamente il sole o vicino al sole con questo apparecchio ottico! Prestare particolare attenzione quando l'apparecchio viene usato da bambini! Pericolo di ACCECAMENTO!

(ES) ADVERTENCIA!

No utilice nunca este aparato óptico para mirar directamente al sol a las inmediaciones de éste. Tome asimismo precauciones especiales si va a ser utilizado por niños, pues existe el PELIGRO DE QUE SE QUEDEN CIEGOS.

(RU) Внимание!

Никогда не смотрите через телескоп на Солнце! Можно необратимо повредить зрение, вплоть до полной слепоты. Дети должны проводить наблюдения под надзором взрослых.



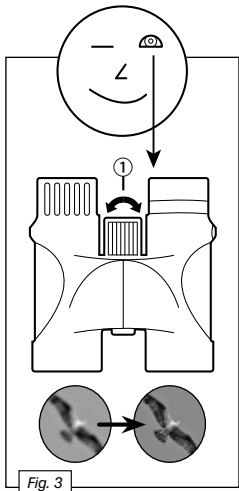


Fig. 3

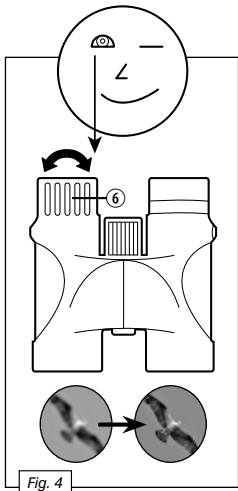


Fig. 4

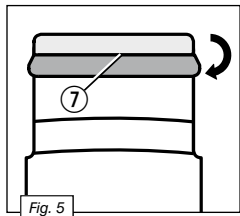
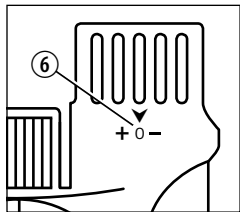


Fig. 5

Allgemeine Warnhinweise

- **ERBLINDUNGSGEFAHR!** Schauen Sie mit diesem Gerät niemals direkt in die Sonne oder in die Nähe der Sonne. Es besteht ERBLINDUNGSGEFAHR!
 - **ERSTICKUNGSGEFAHR!** Kinder sollten das Gerät nur unter Aufsicht benutzen. Verpackungsmaterialien (Plastiktüten, Gummibänder, etc.) von Kindern fernhalten! Es besteht ERSTICKUNGSGEFAHR!
 - **BRANDGEFAHR!** Setzen Sie das Gerät – speziell die Linsen – keiner direkten Sonneneinstrahlung aus!
- Durch die Lichtbündelung könnten Brände verursacht werden.
- Bauen Sie das Gerät nicht auseinander! Wenden Sie sich im Falle eines Defekts bitte an Ihren Fachhändler. Er nimmt mit dem Service-Center Kontakt auf und kann das Gerät ggf. zwecks Reparatur einschicken.
 - Setzen Sie das Gerät keinen hohen Temperaturen aus.
 - Das Gerät ist für den Privatgebrauch gedacht. Achten Sie die Privatsphäre Ihrer Mitmenschen – schauen Sie mit diesem Gerät zum Beispiel nicht in Wohnungen!

Teileübersicht

1. Scharfstellknopf (Mitteltrieb)
2. Einblick-Linse (Okularlinse)
3. Ausblick-Linse (Objektivlinse)
4. Fernglasachse zum Knicken
5. Fernglasstutzen (Tubus)
6. Augenausgleichring (Dioptrienring)
7. Umklappbarer Augenschützer
8. Öse für Trageriemen

Der Augenabstand

Der Abstand zwischen den beiden Augen ist bei jedem Kind anders. Deshalb muss der richtige Augenabstand bei deinem Fernglas zuerst für dich eingestellt werden. Nimm dazu das Fernglas in beide Hände (Fig. 1) und halte es vor die

Augen. Jetzt musst du es um die Fernglasachse so einknicken, dass du beim Durchblicken nur einen Bildkreis sehen kannst (Fig. 2).

Die Scharfeinstellung

Suche dir zunächst einen Gegenstand, der mehr als 10 Meter von dir entfernt ist. Damit du ein scharfes Bild von diesem Gegenstand bekommst, musst du nun zuerst das rechte Auge schließen (oder mit dem Finger zuhalten). Jetzt kannst du das Bild für dein linkes Auge mit dem Scharfstellknopf (Fig. 3, 1) durch Drehen scharfstellen.

Wenn du das geschafft hast, musst du das linke Auge schließen und das Bild

für das rechte Auge am Augenausgleichsring (Fig. 4, 6) scharf einstellen. Wenn alles geklappt hat, kannst du dein Ziel nun mit beiden Augen scharf sehen.

Falls du eine Brille trägst

Vorne an den Einblick-Linsen befinden sich umklappbare Augenschützer (7). Als Brillenträger solltest du diese umstülpen, um schärfer sehen zu können (Fig. 5).

Hinweise zur Reinigung

- Reinigen Sie die Linsen (Okulare und/oder Objektive) nur mit einem weichen und fusselfreien Tuch (z. B. Microfaser). Das Tuch nicht zu stark aufdrücken, um ein Verkratzen der Linsen zu vermeiden.
- Zur Entfernung stärkerer Schmutzreste befeuchten Sie das Putztuch mit einer Brillen-Reinigungsflüssigkeit und wischen damit die Linsen mit wenig Druck ab.
- Schützen Sie das Gerät vor Staub und Feuchtigkeit! Lassen Sie es nach der Benutzung – speziell bei

hoher Luftfeuchtigkeit – bei Zimmertemperatur einige Zeit akklimatisieren, so dass die Restfeuchtigkeit abgebaut werden kann. Setzen Sie die Staubschutzkappen auf und bewahren Sie es in der mitgelieferten Tasche auf.



ENTSORGUNG

- Entsorgen Sie die Verpackungsmaterialien sortenrein. Informationen zur ordnungsgemäßen Entsorgung erhalten Sie beim kommunalen Entsorgungsdienstleister oder Umweltamt.

Garantie und Garantiezeitverlängerung

Die Garantiezeit beträgt 2 Jahre und beginnt am Tag des Kaufs. Bitte bewahren Sie die Rechnung auf. Sie können die Garantiezeit auf **5 Jahre** verlängern, wenn Sie sich auf **www.bresser.de/garantie** registrieren und den kurzen Fragebogen ausfüllen. Zur Inanspruchnahme der 5-Jahre-Garantie müssen Sie die Registrierung innerhalb von 3 Monaten nach dem Kauf (es gilt das Datum des Kaufbelegs) durchführen. Danach erlischt der Anspruch auf die verlängerte Garantie.

Sollten Sie Probleme mit Ihrem Gerät haben, wenden Sie sich bitte an unseren Service. Bitte senden Sie uns keine Artikel ohne vorherige telefonische Rücksprache. Viele Probleme lassen sich bereits am Telefon erledigen; falls nicht, kümmern wir uns um den Transport. Sollte das Problem nach Ablauf der Garantie auftreten, oder nicht von der Garantie gedeckt sein, so erhalten Sie von uns kostenfrei einen Kostenvoranschlag über die Reparaturkosten.

Service Hotline:

+49 (0) 2872 - 80 74-210

Wichtig bei Rücksendungen:

Um Transportschäden zu vermeiden achten Sie bitte darauf, dass das Gerät sorgfältig verpackt in der Original-Verpackung zurückgegeben wird. Bitte den Kassenbon (oder eine Kopie) sowie die Fehlerbeschreibung beifügen. Ihre gesetzlichen Rechte werden durch diese Garantie nicht eingeschränkt.

Ihr Fachhändler:

Art. Nr.:

Fehlerbeschreibung:

.....

.....

Name:

Straße:

PLZ/Ort:

Telefon:

Kaufdatum:

Unterschrift:

 **General Warnings**

- **Risk of blindness** – Never use this device to look directly at the sun or in the direct proximity of the sun. Doing so may result in a risk of blindness.
- **Choking hazard** – Children should only use the device under adult supervision. Keep packaging material, like plastic bags and rubber bands, out of the reach of children, as these materials pose a choking hazard.
- **Risk of fire** – Do not place the device, particularly the lenses, in direct sunlight. The concentration of light could cause a fire.
- Do not disassemble the device. In the event of a defect, please contact your dealer. The dealer will contact the Service Centre and can send the device in to be repaired, if necessary.
- Do not expose the device to high temperatures.
- The device is intended only for private use. Please heed the privacy of other people. Do not use this device to look into apartments, for example.

Parts overview

1. Central focusing wheel
2. Eyepiece lens
3. Objective lens
4. Centre axle
5. Optical tube
6. Dioptr adjustment
7. Rubber eyecups
8. Eyelet for carrying strap

Eye distance

The distance between one's eyes varies from person to person, so it is essential that you adjust your binoculars before you use them. Take the binoculars in both hands (Fig. 1) and hold them to your eyes.

Fold them so that you see a single circle when looking through them with both eyes (Fig. 2).

Adjusting the focus

Find an object over ten metres away. Close your right eye, or hold a finger over it. Turn the focusing wheel (Fig. 3) to focus correctly for your left eye. Then repeat the process with your other eye using the dioptr adjustment (Fig. 4, 6). Once you have both focused correctly, you'll be able to see any object in focus with both eyes.

If you wear glasses

The eyepieces on the lenses fold (7).

Fold them back if you wear glasses to see in focus (Fig. 5).

Notes on cleaning

- Clean the eyepieces and lenses only with a soft, lint-free cloth like a microfibre cloth. To avoid scratching the lenses, use only gentle pressure with the cleaning cloth.
- To remove more stubborn dirt, moisten the cleaning cloth with an eyeglass-cleaning solution and wipe the lenses gently.
- Protect the device from dust and moisture. After use, particularly in

high humidity, let the device acclimatize for a short period of time, so that the residual moisture can dissipate before storing.



DISPOSAL

- Dispose of the packaging materials properly, according to their type, such as paper or cardboard. Contact your local waste-disposal service or environmental authority for information on the proper disposal.

Warranty and warranty term extension

The warranty term is two years from the date of purchase. Please keep your proof of purchase.

Register at www.bresser.de/warranty and fill out a brief questionnaire to get your warranty term extended to **five years**. Registration must be completed within three months of purchase (date of receipt) to validate the warranty. If you register thereafter, the warranty term will not be extended. If you have problems with your device, please contact our customer service first. Do not send any products without consulting us first by telephone. Many problems with your

device can be solved over the phone. If the problem cannot be resolved by phone, we will take care of transporting your device to be repaired. If the problem occurred after the warranty ended or it is not covered by our warranty terms, you will receive an estimate of repair costs, free of charge.

Service Hotline:
+49 (0) 2872 - 80 74-210

Important for any returns:

Please make sure to return the device carefully packed in the original packaging in order to prevent damage during transport. Also, please enclose your receipt for the device (or a copy) and a description of the defect. This warranty does not imply any restriction of your statutory rights.

Your dealer:

Art. No.:

Description of problem:

.....

.....

Name:

Street:

City/Postcode:

Telephone:

Date of purchase:

Signature:



Consignes générales de sécurité

- **RISQUE DE CECITE !** Ne jamais regarder directement le soleil à travers cet appareil en le pointant directement en sa direction. L'observateur court un RISQUE DE CECITE !
- **RISQUE D'ETOUFFEMENT !** Les enfants ne doivent utiliser cet appareil que sous surveillance. Maintenez les enfants éloignés des matériaux d'emballage (sacs plastiques, bandes en caoutchouc, etc.) ! RISQUE D'ETOUFFEMENT !
- **RISQUE D'INCENDIE !** Ne jamais orienter l'appareil – en particuliers les lentilles – de manière à capter directement les rayons du soleil ! La focalisation de la lumière peut déclencher des incendies.
- Ne pas démonter l'appareil ! En cas de défaut, veuillez vous adresser à votre revendeur spécialisé. Celui-ci prendra contact avec le service client pour, éventuellement, envoyer l'appareil en réparation.
- Ne pas exposer l'appareil à des températures trop élevées.
- Les unités sont destinées à un usage privé. Respectez la sphère privée de vos concitoyens et n'utilisez pas ces

unité pour, par exemple, observer ce qui se passe dans un appartement !

Vue d'ensemble des pièces

1. Bouton de mise au point
2. Lentille côté œil
3. Lentille côté vue (lentille de l'objectif)
4. Axe des jumelles à plier
5. Raccord des jumelles (tube)
6. Bague de compensation des yeux (bague dioptrique)
7. Protection rabattable pour les yeux (œilleton)
8. Anneau pour sangle

La distance entre les yeux

La distance entre les deux yeux n'est pas la même pour tous les enfants. Voilà pourquoi tu dois commencer par régler tes jumelles à la distance entre les yeux qui te convient. Pour cela, prends tes jumelles à deux mains (Fig. 1) et tiens-les devant les yeux. Resserre ou écarte maintenant les deux parties autour de l'axe afin de ne plus voir l'image que dans un seul cercle (Fig. 2).

Mise au point

Commence par choisir un objet qui se trouve à plus de 10 mètres de toi. Afin d'obtenir une image nette de cet objet, tu dois d'abord fermer l'œil droit (ou blo-

quer la vue avec tes doigts). Tu peux maintenant faire la mise au point pour ton œil gauche en tournant le bouton de mise au point (Fig. 3, 1).

Une fois que tu as réussi, tu fermes ton œil gauche et tu fais la mise au point de ton œil droit à l'aide de la bague de compensation des yeux (Fig. 4, 6). Maintenant, tu dois pouvoir voir l'objet de façon bien nette.

Si tu portes des lunettes

Sur les lentilles côté œil se trouvent des protections rabattables pour les yeux (7). Si tu portes des lunettes, tu dois rabattre ces protections pour avoir une vue plus nette (Fig. 5).

REMARQUE concernant le nettoyage

- Les lentilles (oculaires et/ou objectifs) ne doivent être nettoyé qu'avec un chiffon doux et ne peluchant pas (p. ex. microfibres). Le chiffon doit être passé sans trop le presser sur la surface, afin d'éviter de rayer les lentilles.
- Pour éliminer les traces plus coriaces, le chiffon peut être humidifié avec un produit liquide destiné au nettoyage de lunettes de vue avant d'essuyer la lentille avec le chiffon en exerçant une pression légère.

- Protégez l'appareil de la poussière et de l'humidité ! Après usage, et en particulier lorsque l'humidité de l'air est importante, il convient de laisser l'appareil reposer quelques minutes à température ambiante, de manière à ce que l'humidité restante puisse se dissiper.



ELIMINATION

- Éliminez l'emballage en triant les matériaux. Pour plus d'informations concernant les règles applicables en matière d'élimination de ce type de produits, veuillez vous adresser aux

services communaux en charge de la gestion des déchets ou de l'environnement.

Garantie et extension de la durée de la garantie

La durée de la garantie est de 2 ans et elle commence au jour de l'achat.

Le ticket de caisse doit être conservé comme preuve d'achat. Afin de pouvoir profiter d'une extension à **5 ans** facultative de la garantie, il vous suffit de vous enregistrer sur notre site Internet sous le lien suivant **www.bresser.de/warranty** et de répondre à quelques questions. Pour

pouvoir profiter de cette garantie, vous devez vous enregistrer dans les 3 mois qui suivent l'achat (date mentionnée sur votre ticket de caisse). Après ce délai, vous perdez votre droit à une extension de la garantie. Si vous avez des problèmes avec votre appareil, veuillez contacter d'abord notre service client - S'il vous plaît, NE JAMAIS ENVOYER les produits sans nous consulter au préalable par téléphone. En général, de nombreux problèmes peuvent être résolus par téléphone sinon nous nous occupons du transport aller/retour. Si le problème survient après la période de garantie ou que le problème ne soit pas couvert par

nos conditions de garantie, vous recevrez un devis gratuit de notre part sur les coûts de réparation.

Service Hotline:

+49 (0) 2872 - 80 74-210

Important pour les retours :

Assurez-vous de retourner l'appareil soigneusement emballé dans l'emballage d'origine pour éviter tout dommage de transport. S'il vous plaît, veuillez également joindre le reçu de caisse (ou une copie) et une description de la panne constatée. Cette garantie ne comporte aucune restriction de vos droits légaux.

Votre revendeur spécialisé :

Art. No. :

Description du problème :

.....

.....

Nom :

Rue :

Code postale / lieu :

Téléphone :

Date d'achat :

Signature:

 **Algemene waarschuwingen**

- **VERBLINDINGSGEVAAR!** Kijk met dit toestel nooit direct naar de zon of naar de omgeving van de zon. Er bestaat VERBLINDINGSGEVAAR!
- **VERSTIKKINGSGEVAAR!** Kinderen mogen dit toestel alleen onder toezicht gebruiken. Verpakkingsmaterialen (Plastic zakken, elastiekjes, etc.) uit de buurt van kinderen houden! Er bestaat VERSTIKKINGSGEVAAR!
- **BRANDGEVAAR!** Stel het toestel – met name de lenzen – niet aan direct zonlicht bloot! Door de lichtbundeling kan brand ontstaan.
- Neem het toestel niet uit elkaar! Neem bij defecten a.u.b. contact op met de verkoper. Deze zal contact opnemen met een servicecenter en kan het toestel indien nodig voor reparatie terugsturen.
- Stel het apparaat niet bloot aan hoge temperaturen.
- Deze toestel is alleen bedoeld voor privé-gebruik. Houd altijd de privacy van uw medemens in gedachten – kijk met dit toestel bijvoorbeeld niet in de woningen van anderen!

Onderdelen lijst

1. Scherpstellingknop
2. Lens om in te kijken (oculairlens)
3. Lens om naar buiten te kijken (objectieflens)
4. Verrekijker-as om te buigen
5. Verrekijkersteun (tubus)
6. Ring om ogen op elkaar uit te lijnen (dioptriering)
7. Opklapbare oogbescherming
8. Oogje voor de draagriem

De afstand tussen de ogen

De afstand tussen beide ogen is bij ieder kind anders. Daarom moet de juiste oogafstand voor de verrekijker eerst voor je worden ingesteld.

Pak daarvoor de verrekijker in beide handen (Fig. 1) en houd het voor je ogen. Nu moet je de verrekijker-as zo indrukken dat je als je erdoorheen kijkt maar één blikveld kunt zien (Fig. 2).

De scherpstelling

Zoek eerst een voorwerp dat meer dan 10 meter van je is verwijderd. Om een scherp beeld van dit voorwerp te krijgen, moet je eerst je rechteroog dicht doen (of met je vinger dicht houden). Nu kun je het beeld voor je linkeroog met de scherpstellingknop (Fig. 3, 1) door te draaien scherpstellen.

Als dat gelukt is, moet je je linkeroog dicht doen en het beeld voor je rech-

terooog scherp stellen met de ring om je ogen op elkaar uit te lijnen (Fig. 4, 6). Als dat allemaal gelukt is, kun je je doel nu met beide ogen scherp zien.

Als je een bril draagt

Aan de voorkant van de lens om in te kijken bevinden zich inklapbare oogbeschermingen (7). Als brildrager moet je deze naar achteren klappen om scherper te kunnen zien (Fig. 5).

TIPS voor reiniging

- Reinig de lenzen (oculair en/of objectief) alleen met een zachte en pluïsvrije doek (b. v. microvezel). Druk niet te hard op de doek om het bekrassen van de lens te voorkomen.
- Om sterke bevuilding te verwijderen kunt u de poetsdoek met een brillenreinigingsvloeistof bevochtigen en daarmee de lens poetsen zonder veel kracht te zetten.
- Bescherm het toestel tegen stof en vocht! Laat het toestel na gebruik – zeker bij hoge luchtvochtigheid – enige tijd op kamertemperatuur acclimatiseren zodat alle restvocht geëlimineerd wordt.



- Scheid het verpakkingsmateriaal voordat u het weggooit. Informatie over het correct scheiden en weggoien van afval kunt u bij uw gemeentelijke milieudienst inwinnen.

Garantie en garantie-uitbreiding

De garantietijd bedraagt 2 jaar en gaat in op het datum van aankoop. Bewaar uw kassabon als bewijs van aankoop. Om van een vrijwillig verlengde garantieperiode van **5 jaar** te profiteren hoeft U zich op **www.bresser.de/warranty** te registreren en er een korte vragenlijst uit te vullen. Voor het verkrijgen van deze service, is een registratie binnen 3 maanden na aankoop (bewijs van de datum van aankoop) uit te voeren. Bij een latere aanmelding verliest U het recht op de uitgebreide garantie. Als U problemen heeft met uw apparaat, neem

dan contact op met onze klantenservice - Gelieve geen producten te sturen zonder een voorafgaand overleg via de telefoon. In het algemeen zullen wij zorgen voor het vervoer naar en van u, en veel problemen kunnen worden gedaan via de telefoon. Als het probleem zich voordoet na de garantieperiode, of niet worden gedekt door de garantie, ontvangt u gratis een offerte op de kosten van reparatie.

Service Hotline:

+49 (0) 2872 - 80 74-210

Belangrijk voor retourzendingen:

Zorg ervoor dat de apparatuur zorgvuldig verpakt wordt teruggestuurd in de originele verpakking om schade tijdens het transport te voorkomen! Gelieve uw kassabon (of kopie) en de fout beschrijving bijvoegen. Uw wettelijke rechten worden niet beïnvloed door deze garantie.

Uw speciaalzaak:.....

Art.nr.:

Fout beschrijving:

.....

.....

Naam:.....

Straat:

Postcode/Plaats:.....

Telefoon:.....

Aankoopdatum:

Handtekening:.....

Avvertenze di sicurezza generali

- **PERICOLO PER LA VISTA!** Mai utilizzare questo apparecchio per fissare direttamente il sole o altri oggetti nelle sue vicinanze. **PERICOLO PER LA VISTA!**
- **PERICOLO DI SOFFOCAMENTO!** I bambini possono utilizzare l'apparecchio soltanto sotto la vigilanza di un adulto. Tenere i materiali di imballaggio (sacchetti di plastica, elastici, ecc.) fuori dalla portata dei bambini! **PERICOLO DI SOFFOCAMENTO!**
- **PERICOLO DI INCENDIO!** Non

esporre l'apparecchio, in particolare le lenti, ai raggi solari diretti. La compressione della luce può provocare un incendio.

- Non smontare l'apparecchio! In caso di guasto, rivolgersi al proprio rivenditore specializzato. Egli provvederà a contattare il centro di assistenza e se necessario a spedire l'apparecchio in riparazione.
- Non esporre l'apparecchio a temperature elevate.
- L'apparecchio è stato realizzato solo per l'uso privato. Rispettare la privacy delle altre persone: ad esempio non utilizzare l'apparecchio per guardare negli appartamenti altrui.

Sommario

1. Manopola della messa a fuoco (dispositivo centrale)
2. Lente di entrata (lente dell'oculare)
3. Lente di uscita (lente dell'obiettivo)
4. Asse con tubi ottici pieghevoli
5. Portabinocolo (tubo ottico)
6. Ghiera di regolazione diottrica
7. Manopola della messa a fuoco
8. Occhiello per tracolla

Distanza interoculare

La distanza tra i due occhi è diversa per ciascun bambino. Per questo motivo, per prima cosa devi regolare il tuo binocolo in modo tale da impostare la distanza interoculare più giusta per te.

Prendi il binocolo con entrambe le mani (Fig. 1) e tienilo di fronte a te all'altezza degli occhi. Ora piega i due tubi del binocolo intorno all'asse, avvicinandoli o allontanandoli l'uno dall'altro, finché l'immagine non apparirà in un unico campo circolare (Fig. 2).

Messa a fuoco

Cerca un oggetto che non sia distante più di 10 metri da te. Per poter ottenere un'immagine nitida dell'oggetto, chiudi prima l'occhio destro. Ora metti a fuoco l'immagine per l'occhio sinistro con la manopola della messa a fuoco (Fig. 3, 1), girandola.

Quando l'immagine apparirà nitida, chiudi l'occhio sinistro e metti a fuoco l'immagine per l'occhio destro con la ghiera di regolazione diottrica (Fig. 4, 6). Quando l'immagine apparirà nitida, guardando l'oggetto con entrambi gli occhi, l'immagine appare nitida.

Se per caso porti gli occhiali

Davanti alle lenti di entrata si trovano due protezioni per gli occhi risvoltabili (7). Se porti gli occhiali, per poter vedere bene attraverso il binocolo, devi risvoltare le due protezioni all'indietro (Fig. 5).

NOTE per la pulizia

- Pulire le lenti (gli oculari e/o gli obiettivi) soltanto con un panno morbido e privo di pelucchi (es. in microfibra). Non premere troppo forte il panno per evitare di graffiare le lenti.
- Per rimuovere eventuali residui di sporco più resistenti, inumidire il panno per la pulizia con un liquido per lenti e utilizzarlo per pulire le lenti esercitando una leggera pressione.
- Proteggere l'apparecchio dalla polvere e dall'umidità! Dopo l'uso, in particolare in presenza di un'elevata percentuale di umidità dell'aria, lasciare acclimatare l'apparecchio

a temperatura ambiente in modo da eliminare l'umidità residua.



SMALTIMENTO

- Smaltire i materiali di imballaggio in maniera differenziata. Le informazioni su uno smaltimento conforme sono disponibili presso il servizio di smaltimento comunale o l'Agenzia per l'ambiente locale.

Garanzia ed estensione della garanzia

La durata della garanzia si estende per 2 anni a partire dalla data di acquisto. Si raccomanda di conservare lo scontrino fiscale come prova d'acquisto. Per poter estendere il periodo di garanzia a **5 anni**, è sufficiente effettuare la registrazione in Internet e compilare un breve modulo. La registrazione va effettuata all'indirizzo **www.bresser.de/warranty**. Per potersi avvalere dell'estensione facoltativa della garanzia, la registrazione va effettuata entro e non oltre 3 mesi dalla data di acquisto del prodotto (fa fede la data riportata sullo scontrino fiscale). Al termi-

ne della suddetta scadenza non sarà più possibile avvalersi dell'estensione del periodo di garanzia. In caso di problemi con il prodotto, contattare il nostro servizio clienti. Non inviare il prodotto senza previa consultazione telefonica. Diversi problemi possono essere risolti attraverso una consulenza telefonica. Per la spedizione e la riparazione, ci occupiamo del trasporto da e verso casa. Se il difetto si verifica dopo la scadenza della garanzia, o non rientra nella garanzia, riceverete una nostra offerta gratuita per il costo della riparazione.

Servizio clienti:

+49 (0) 2872 - 80 74-210

Importante per il ritorno del prodotto:

Assicurarsi di inviare il prodotto accuratamente imballato nella confezione originale per evitare danni durante la spedizione! Si prega di allegare la prova d'acquisto (copia) e una descrizione del difetto. I vostri diritti legali non saranno danneggiati da questa garanzia.

Il vostro rivenditore specializzato:

.....

Art. No.:.....

Descrizione di errore:.....

.....

.....

Nome:

Via:

CAP/Località:

Telefono:.....

Data di acquisto:

Firma:.....

Advertencias de carácter general

- **¡Existe PELIGRO DE CEGUERA!**

No mire nunca directamente al sol o cerca de él con este aparato. ¡Existe PELIGRO DE CEGUERA!

- **¡Existe PELIGRO DE ASFIXIA!** Los niños solo deberían utilizar el aparato bajo supervisión. Mantener los materiales de embalaje (bolsas de plástico, bandas de goma) alejadas del alcance de los niños. ¡Existe PELIGRO DE ASFIXIA!

- **¡PELIGRO DE INCENDIO!** No exponer el aparato – especialmente las

lentes – a la radiación directa del sol. La concentración de la luz puede provocar incendios.

- No desmonte el aparato. En caso de que exista algún defecto, le rogamos que se ponga en contacto con su distribuidor autorizado. Este se pondrá en contacto con el centro de servicio técnico y, dado el caso, podrá enviarle el aparato para su reparación.
- No exponga el aparato a altas temperaturas.
- La aparato están concebidos para el uso privado. Respete la privacidad de las personas de su entorno – por

ejemplo, no utilice este aparato para mirar en el interior de viviendas.

Resumen

1. Botão de ajuste da nitidez (accionamento central)
2. Lente de visualização (lente ocular)
3. Lente de perspectiva (lente da objectiva)
4. Eixo dos binóculos para curvatura
5. Apoio dos binóculos (tubo)
6. Anillo de compensación de los ojos (anillo de ajuste de dioptrías)
7. Protecciones plegables para los ojos
8. Olhal para de correia de transporte

La distancia entre los ojos

La distancia entre los ojos es distinta en cada niño. Por ello, en primer lugar es necesario ajustar la distancia correcta en tus prismáticos para que se adapten exactamente a ti.

Para ello, coge los prismáticos con las dos manos (Fig. 1) y sostenlos delante de los ojos. Ahora debes doblar el eje de los prismáticos de modo que al mirar sólo puedas ver un círculo de imagen (Fig. 2).

El ajuste de precisión

En primer lugar, busca un objeto que esté a más de 10 metros de distancia de ti. Para obtener una imagen nítida de

este objeto, lo primero que tienes que hacer es cerrar el ojo derecho (o taparlo con el dedo). Ahora puedes regular la precisión de la imagen para tu ojo izquierdo girando el botón de ajuste de precisión (Fig. 3, 1).

Una vez que lo hayas hecho debes cerrar el ojo izquierdo y regular la precisión de la imagen para el ojo derecho en el anillo de compensación de los ojos (Fig. 4, 6). Cuando hayas hecho todo esto, podrás ver el objetivo nítidamente con los dos ojos.

Si llevas gafas

En la parte delantera de las lentes de visión hay dos protecciones plegables para los ojos (7). Si llevas gafas, tienes que doblarlos hacia atrás para poder ver con más nitidez (Fig. 5).

NOTAS sobre la limpieza

- Limpie las lentes (oculares y/o objetivos) exclusivamente con un paño suave y sin hilachas (p. ej. de microfibras). No presione el paño con demasiada fuerza para evitar arañazos en las lentes.
- Para retirar los restos de suciedad intensa, humedezca el paño de lim-

pieza con un producto limpiador para gafas y frote las lentes ejerciendo poca presión.

- ¡Proteja el aparato del polvo y la humedad! Tras el uso a la temperatura del cuarto – especialmente en condiciones de humedad del aire elevada – deje que se aclimate durante un tiempo, de modo que se pueda eliminar la humedad residual.



ELIMINACIÓN

- Elimine los materiales de embalaje separados por tipos. Obtendrá información sobre la eliminación reglamentaria en los proveedores de servicios de eliminación municipales o en la agencia de protección medioambiental.

Garantía y prolongación del período de garantía

El período de garantía asciende a 2 años a partir del día de la compra. Por favor, conserve el ticket de compra como justificante. Para poder disfrutar de un período de garantía prolongado voluntariamente a **5 años**, sólo tiene que registrarse en Internet y rellenar un breve cuestionario. Puede realizar el registro en **www.bresser.de/warranty**. Para hacer uso de la garantía es necesario realizar este registro dentro del plazo de 3 meses después de la compra (para ello se utiliza como referencia el justificante de compra). Si la inscripción se

realiza con posterioridad a dicha fecha, esto supone la pérdida de su derecho a la prolongación de la garantía. Si tiene problemas con el producto, póngase en contacto con nuestro servicio al cliente primero - por favor no envíe ningún producto sin consulta previa por teléfono. En general, nosotros nos encargamos del transporte desde y hacia usted, y muchos problemas se pueden resolver por teléfono. Si el problema se produjo después de que el período de garantía ha terminado, o no está cubierto por los términos de nuestra garantía, recibirá un presupuesto por nuestra parte de forma gratuita del coste de reparación.

Servicio al cliente:
+49 (0) 2872 - 80 74-210

Importante para cualquier devolución:

Asegúrese de devolver el producto cuidadosamente empaquetado en el embalaje original para evitar daños durante el transporte. Por favor adjuntar el recibo de caja (o una copia) y una descripción del defecto. Esta garantía no implica ninguna restricción de sus derechos legales.

Su tienda especializada:

Art. No.:

Descripción del error:

.....

.....

Nombre:

Calle:

Código postal/Ciudad:

Teléfono:

Fecha de compra:

Firma:

Общие предупреждения

- **Опасность ПОТЕРИ ЗРЕНИЯ!** Ни в коем случае не смотрите через это устройство прямо на солнце или в направлении солнца. Опасность ПОТЕРИ ЗРЕНИЯ!
- **Существует опасность УДУШЕНИЯ!** Дети могут пользоваться устройством только под присмотром взрослых. Храните упаковку (пластиковые пакеты, резиновые ленты и пр.) в недоступном для детей месте. Существует опасность УДУШЕНИЯ!
- **ОПАСНОСТЬ ПОЖАРА!** Не оставляйте устройство – в особенности линзы – под прямыми солнечными лучами! Из-за фокусировки солнечных лучей может возникнуть пожар!
- Никогда не разбирайте устройство. При возникновении неисправностей обратитесь к дилеру. Он свяжется с нашим сервисным центром и при необходимости отправит устройство в ремонт.
- Не допускайте нагревания устройства до высокой температуры
- Никогда не разбирайте устройство. При возникновении неисправностей обратитесь к дилеру. Он

свяжется с нашим сервисным центром и при необходимости отправит устройство в ремонт.

Детали бинокля

1. Барабан центральной фокусировки
2. Окуляр
3. Объектив
4. Центральная ось
5. Оптическая труба
6. Кольцо диоптрийной коррекции
7. Резиновые наглазники
8. Ушко для крепления ремешка

Межзрачковое расстояние

У каждого ребенка индивидуальное межзрачковое расстояние. Для того чтобы настроить бинокль для комфортных наблюдений, возьмите его двумя руками (рис. 1), посмотрите в окуляры и изменяйте положение оптических труб до тех пор, пока не увидите единое изображение объекта (рис. 2).

Настройка фокуса

Наведите бинокль на удаленный объект (не менее десяти метров). Закройте правый глаз и вращайте барабан центральной фокусировки (рис. 3), чтобы сфокусировать изображение для левого глаза.

Затем закройте левый глаз и вращайте кольцо диоптрийной коррекции (рис. 4), чтобы сфокусировать изображение. Если все было сделано правильно, вы сможете легко сфокусировать изображение любого объекта для обоих глаз.

Если вы носите очки

Резиновые наглазники можно сложить (рис. 5) для большего удобства и достижения фокуса во время наблюдений в очках.

УКАЗАНИЯ по чистке

- Линзы (окуляры и объектив) следует очищать только мягкой нетканой салфеткой (например, микрофиброй). Не давите слишком сильно – можно поцарапать линзу.
- Для удаления более сильных загрязнений смочите чистящую салфетку в жидкости для чистки очков и протрите линзы с небольшим усилием.
- Защищайте устройство от пыли и влаги! После использования – в особенности при высокой влажности воздуха – подержите

устройство некоторое время при комнатной температуре, чтобы дать испариться остаточной влаге.



УТИЛИЗАЦИЯ

- Утилизируйте упаковку как предписано законом. При необходимости проконсультируйтесь с местными властями.

Гарантия и продление гарантийного срока

Гарантийный срок составляет два года со дня покупки. Сохраняйте кассовый чек как подтверждение покупки. Для

продления гарантии еще на 3 года зарегистрируйтесь на веб-сайте и заполните анкету: www.bresser.de/warranty. Регистрацию необходимо пройти в течение трех месяцев со дня покупки (дня, указанного на чеке). Если вы зарегистрируетесь позже, гарантийный срок не будет продлен. При обнаружении неисправности изделия обратитесь сначала в нашу сервисную службу; не следует отправлять нам изделие без предварительной консультации по телефону. Обычно мы можем организовать доставку изделия от вас и обратно, а многие проблемы можно решить по телефону. Если неисправность возникла после окончания га-

рантийного срока или не покрывается условиями гарантии, мы бесплатно оценим стоимость ремонта.

Сервисная служба онлайн:
+49 (0) 2872 - 80 74-210

При возврате изделия:

убедитесь, что изделие правильно и тщательно упаковано в оригинальную упаковку — это предотвратит повреждения изделия во время транспортировки. Приложите чек (или его копию) и краткое описание неисправности. Данная гарантия не ограничивает ваши законные права.

Ваш дилер:

Артикул №:

Описание неисправности:

.....

.....

Имя:

Улица:

Индекс / Город:

Телефон:

Дата покупки:

Подпись:



**FERNGLAS
BINOCULARS**



National Geographic supports vital work in conservation, research, exploration, and education.

Visit our website: kids.nationalgeographic.com

© 2016 National Geographic Partners LLC.
All rights reserved. NATIONAL GEOGRAPHIC
and Yellow Border Design are trademarks of the
National Geographic Society, used under license.



Bresser GmbH
Gutenbergstr. 2
DE-46414 Rhede
www.bresser.de · info@bresser.de

ANLROOFKIDSMSP0616NG

Irrtümer und technische Änderungen vorbehalten.
Errors and technical changes reserved.