

DORCAS-54Aa412F

Yala electromagnetica de toc
(fail-secure)

DESCRIERE

Yala electromagnetica de toc (strike) fail-secure, cu memorie mecanica si consum redus. Principala caracteristica a acestei yale este forma sa simetrica si dimensiunea redusa (67 mm inaltime).

Pentru deschidere se aplica un impuls de tensiune pe bornele de alimentare.

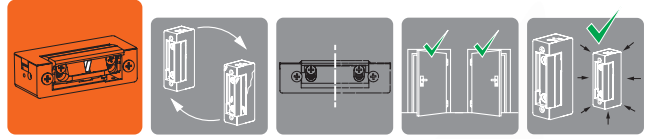
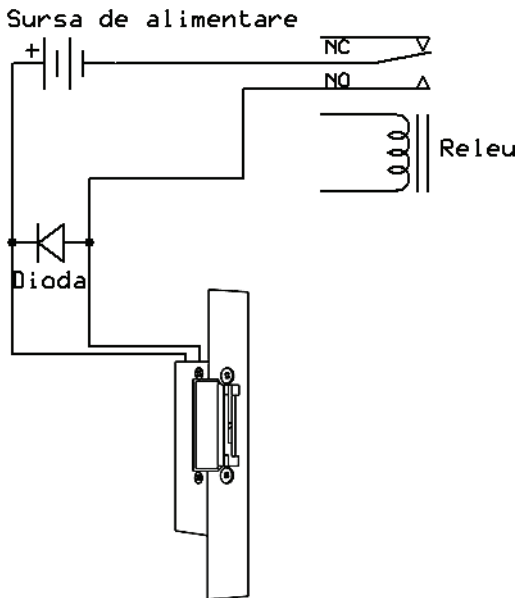
CARACTERISTICI

- Forta de retinere: 330 Kg-f
- Testata la 300000 de deschideri
- Dimensiuni reduse
- Reversibila
- Limba ajustabila
- Simetrica
- Memorie mecanica interna
- Consum redus de energie

SPECIFICATII

- Ajustare dispozitiv de blocare: 2mm
- Tensiune de alimentare 12 Vcc, 260mA
- Dimensiuni: 67(L) x 28(H) x 20.5(W) mm
- Temperatura de functionare: -15°C ~ +40°C

SCHEMA ELECTRICA

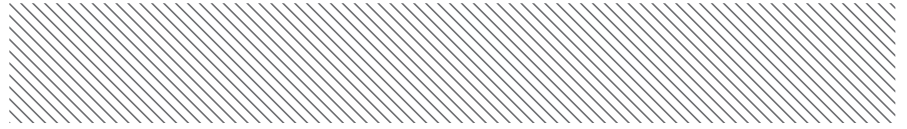


Fisa tehnica

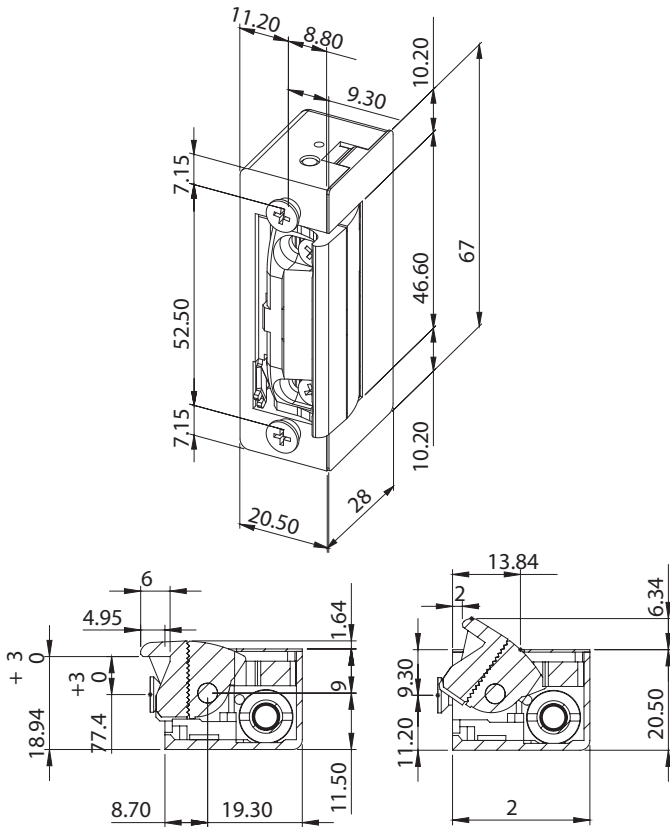
1

DORCAS-54Aa412F

Yala electromagnetica de toc
(fail-secure)



Dimensiuni



Fisa tehnica

2



YLI ETERNIT ACCES Srl

A.: Str. Haiducului 3A
400040 Cluj-Napoca
Romania

T.: 004 0264 484 989
F.: 004 0364 262 990
W.: www.yli.ro