

F007

Terminal de control acces biometric

DESCRIERE

F007 este un terminal de acces control care functioneaza cu amprente (biometric). Inrolarea se face cu ajutorul amprentelor master. Programarea se face cu ajutorul telecomenzii IR incluse.

CARACTERISTICI

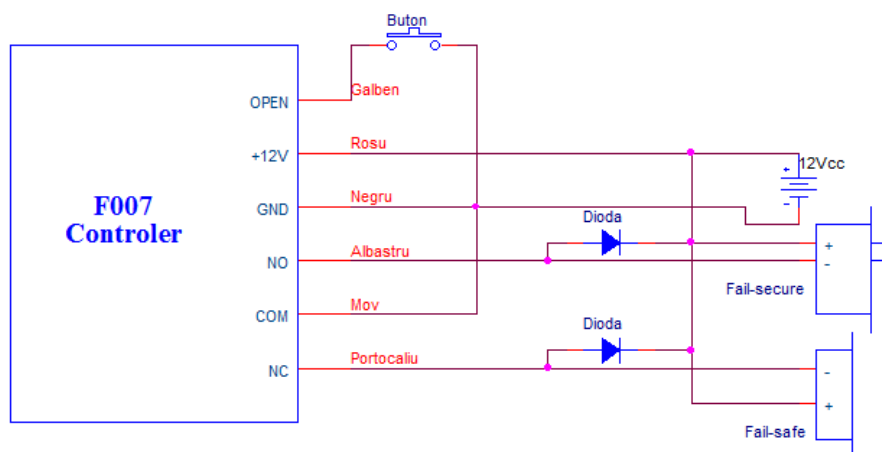
- Carcasa anti-vandal
- 120 de amprente
- Deschidere usa cu amprenta
- 2 amprente manager
- Functioneaza in mod fail-safe sau fail-secure
- Inrolare usoara cu ajutorul amprentelor master
- Sensor de prezenta (trece automat din mod sleep in mod activ)
- Conector buton de iesire

SPECIFICATII

- Tensiune de alimentare: 12Vcc +/- 10%, ≤100mA
- Temperatura: -20°C ~ 55°C
- Sensor amprenta: 450DPI
- Timp de identificare amprenta < 2s
- FAR: < 0.0001 % (la nivel de securitate 3)
- FRR: < 0.01 % (la nivel de securitate 3)
- Dimensiuni: L115mm x W70mm x H32mm
- Greutate: 500g

SCHEMA ELECTRICA

OPEN	Buton iesire
+12V	Alimentare +12V cc
GND	Masa
NO	Iesire releu NO
COM	Iesire releu COM
NC	Iesire releu NC



Fisă tehnică