

W1-A

Terminal de control acces cu cartele de proximitate si cod numeric

DESCRIERE

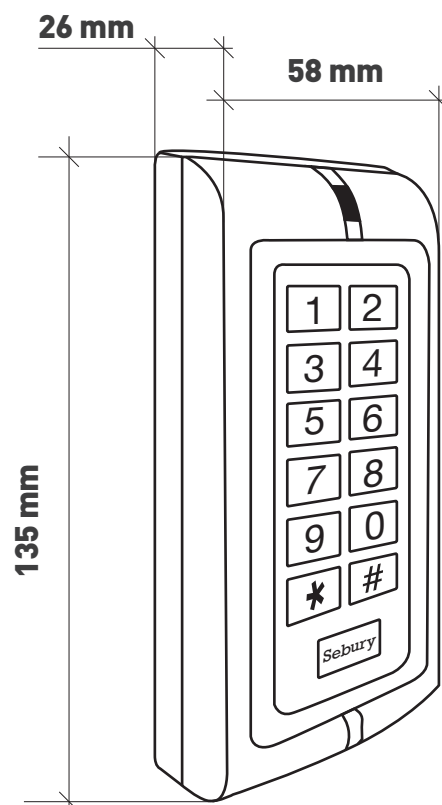
W1-A este un terminal de control acces stand-alone cu 2 rele multi-funcionale. Poate fi folosit atat in interior cat si in exterior datorita protectie impotriva apei conforma standardului IP68 si a carcasei metalice anti-vandal. Terminalul poate controla simultan 2 zone cu acces restrictionat. Accesul se face cu cartele (125KHz) sau cod PIN (4-8 cifre).

CARACTERISTICI

- Protectie la apa IP68
- Caracasa metalica anti-vandal (Zn - electroplacata)
- Rezistenta la intemperii
- 1200 de utilizatori identificati prin card sau PIN
- 1100 utilizatori pentru zona 1 si 100 utilizatori pentru zona 2
- PIN cu lungime variabila – intre 4 si 8 cifre
- Acces cu PIN, card sau card + PIN
- Inrolare in bloc
- Conector alarma exterioara si stare usa
- Buton iesire pentru ficare usa
- 2 rele (releul 2 poate controla o sonerie)
- Releele pot functiona in mod puls sau comutator
- Durata pulsului poate fi setata intre 1 si 99 secunde
- Anti-tamper optic
- Buzzer incorporat
- Tastatura iluminata

SPECIFICATII

- Tensiune de alimentare – 12-24Vcc/ac, <60mA
- Alarma – 20A max.
- Incuietoare – 2A max.
- Temperatura: -25°C ~ 60°C, umiditate: 5-95%
- Distanta citire: 30-60mm
- Dimensiuni: L135mm x W58mm x H26mm.
- Greutate: 650g



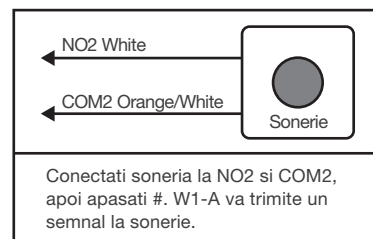
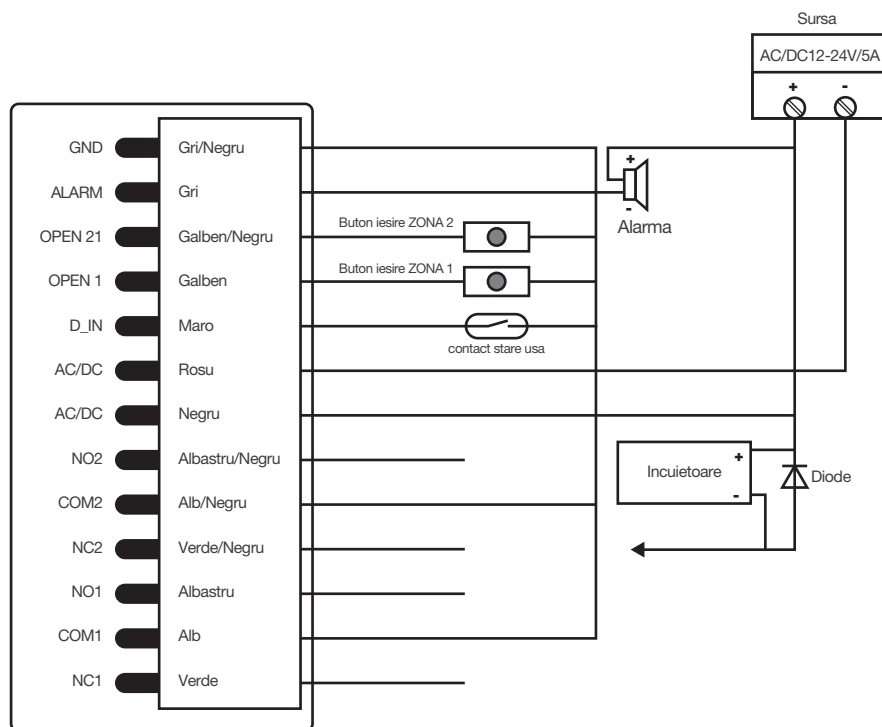
Fisa tehnica

W1-A

Terminal de control acces cu cartele de proximitate si cod numeric

SCHEMA ELECTRICA

GND	Masa
ALARM	Alarma
OPEN2	Buton iesire zona 2
OPEN1	Buton iesire zona 1
D_IN	Senzor stare usa
AC/DC	Alimentare (cc sau ca 12-24V)
AC/DC	Alimentare (cc sau ca 12-24V)
NO2	Contact normal deschis (zona 2)
COM2	Contact comun releu (zona 2)
NC2	Contact normal inchis (zona 2)
NO1	Contact normal deschis (zona 1)
COM1	Contact comun releu (zona 1)
NC1	Contact normal inchis (zona 1)



Fisa tehnica

2