

S-MATE(RO)

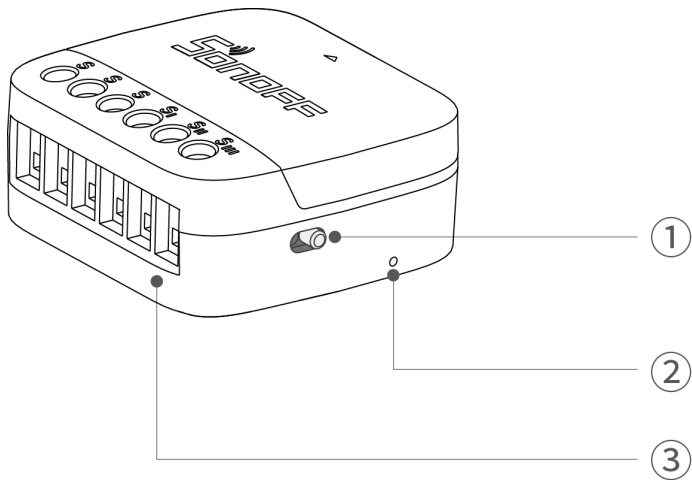


eWeLink-Remote Switch Mate

Manual de utilizare V1.0

Introducere

S-MATE2 este un comutator alimentat de baterii care poate fi folosit pentru a conecta întrerupătoare basculante obișnuite sau cu impulsuri fără a fi nevoie de o linie neutră. Poate fi folosit ca sub-dispozitiv eWeLink-Remote și adăugat la gateway-ul eWeLink-Remote pentru control local. În plus, poate realiza conectarea dispozitivelor inteligente prin configurarea scenelor inteligente.



① Comutator DIP

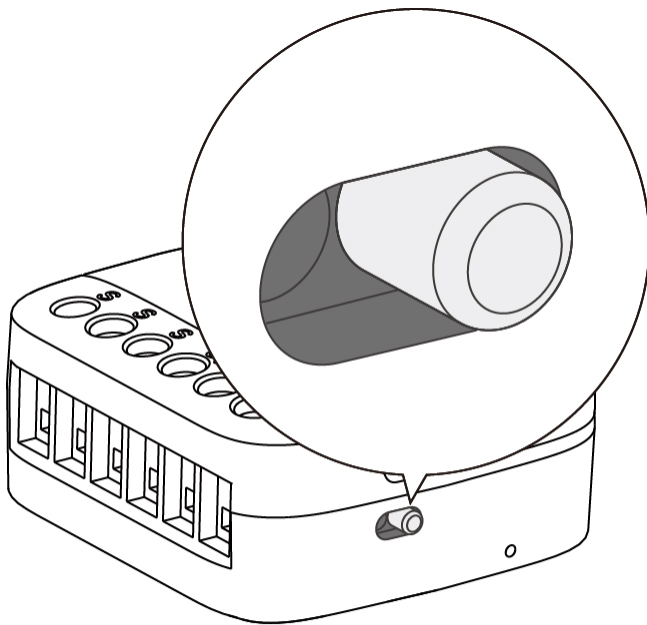
② Indicator LED

- Clipește o dată rapid: starea comutatorului extern se modifică
- Clipește de 3 ori rapid: tipul comutatorului extern a fost comutat cu succes
- Clipește de 3 ori rapid: starea comutatorului extern se schimbă și dispozitivul este într-o stare de baterie scăzută

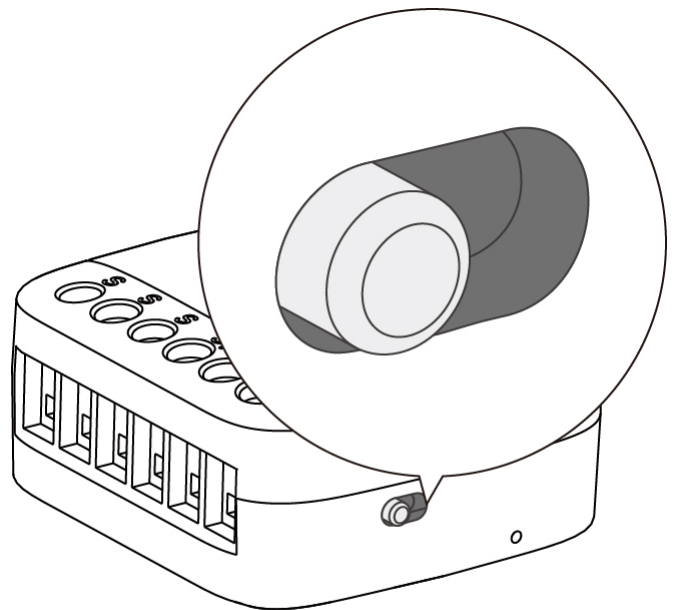
③ Porturi de cablare

Comutator DIP

Modul prestabilit din fabrică al acestui dispozitiv este modul comutator basculant (Figura①) . Dacă dispozitivul este conectat la un comutator de moment, rotiți comutatorul DIP la stânga (Figura②) , indicatorul LED va clipi de 3 ori rapid după comutarea cu succes a modului de comutare.



Figura① Modul comutator basculant



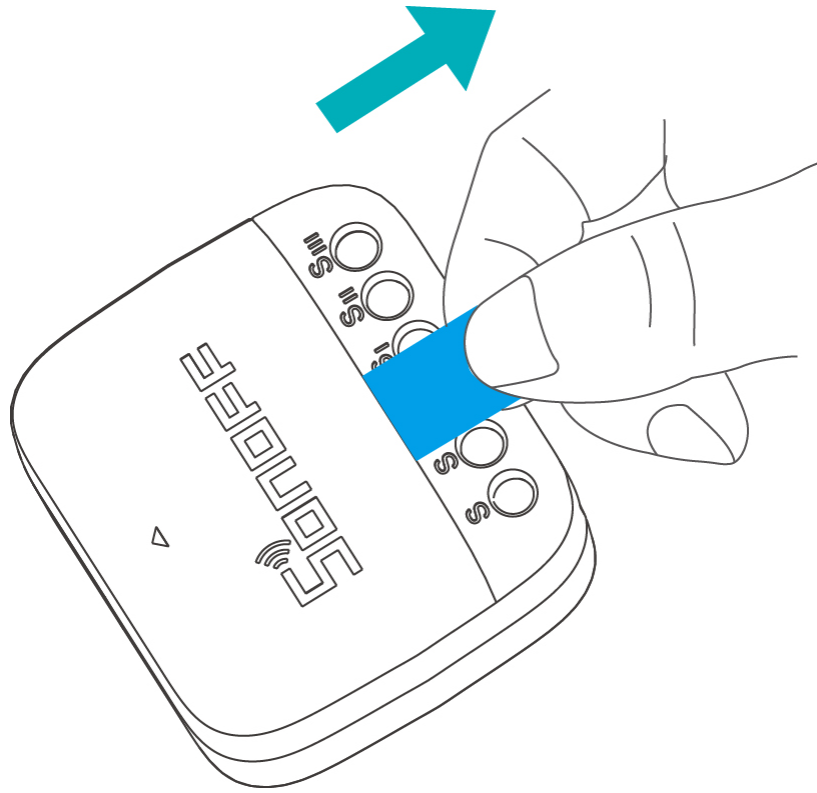
Figura② Modul de comutare momentan

Specificație

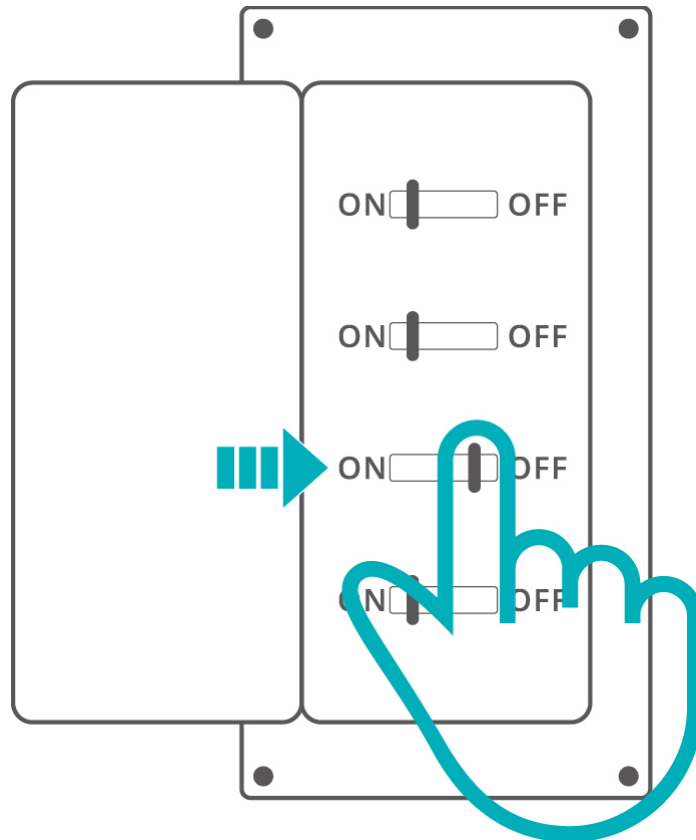
Model	S-MATE2
MCU	AK803
Intrare	3,0 V ⁼⁼⁼
Conectivitate wireless	2.4G
Model de baterie	CR2477
Greutate netă	26,8 g
Dimensiune	40,3x37,4x18,3mm
Culoare	alb
Material carcasă	ABS
Locul aplicabil	De interior
Temperatura de lucru	- 10°C~40°C
Umiditatea de lucru	5%~95% RH,necondens
Conformitate certificată	CE/FCC/ISED/RoHS

Instalare

1. Scoateți foaia de izolație a bateriei.

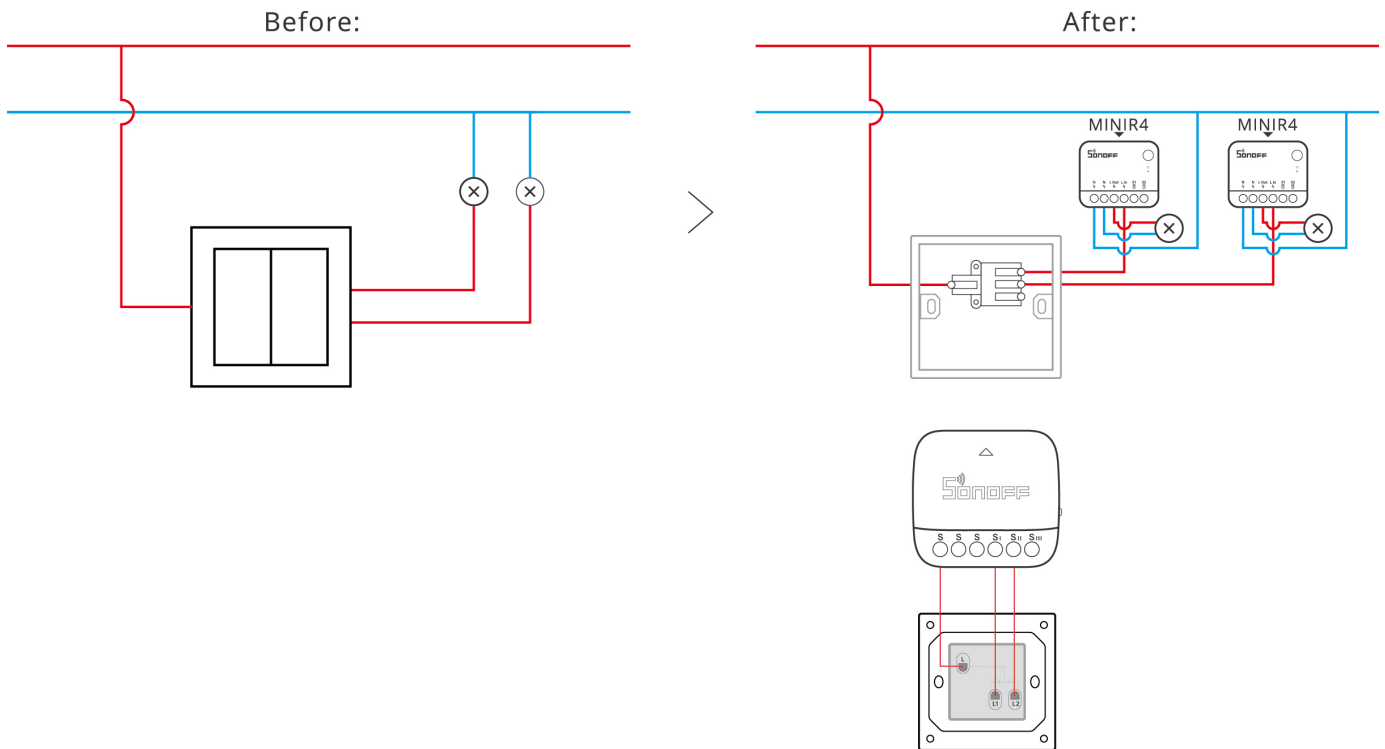


2. Opriți alimentarea



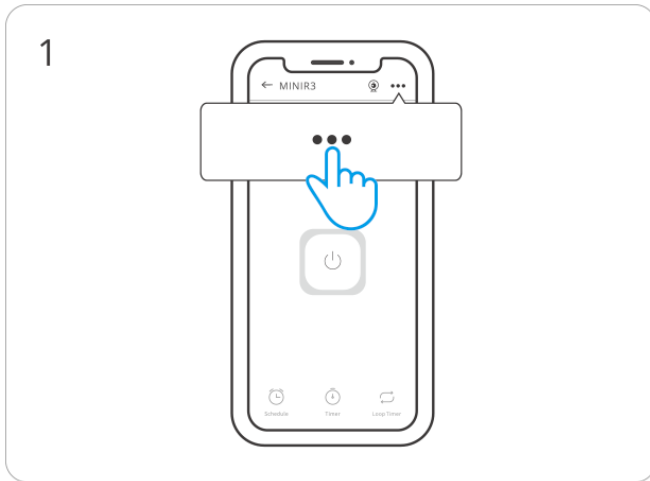
* Vă rugăm să instalați și să întrețineți dispozitivul de către un electrician profesionist. Pentru a evita pericolul de electrocutare, nu operați nicio conexiune și nu contactați conectorul terminal în timp ce dispozitivul este pornit!

3. Instrucțiuni de cablare

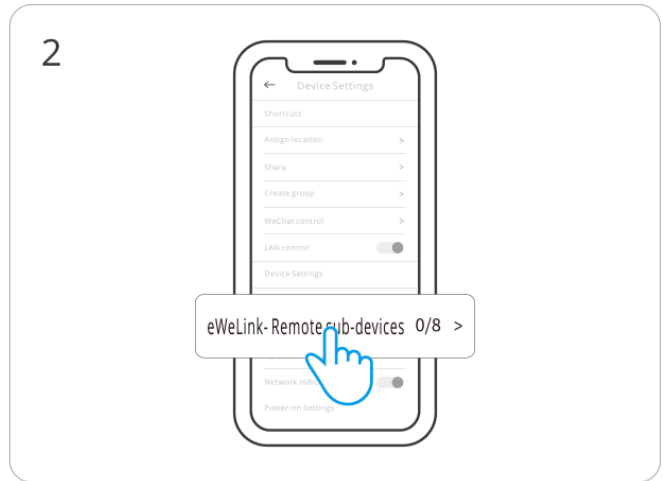


* S-MATE2 trebuie să funcționeze cu gateway-ul la distanță eWelink. (Aici MINIR4 acționează ca gateway la distanță eWelink.)

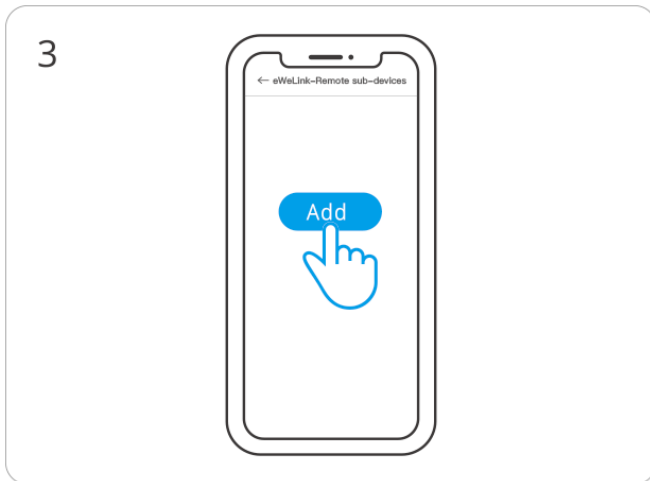
Adăugați dispozitivul



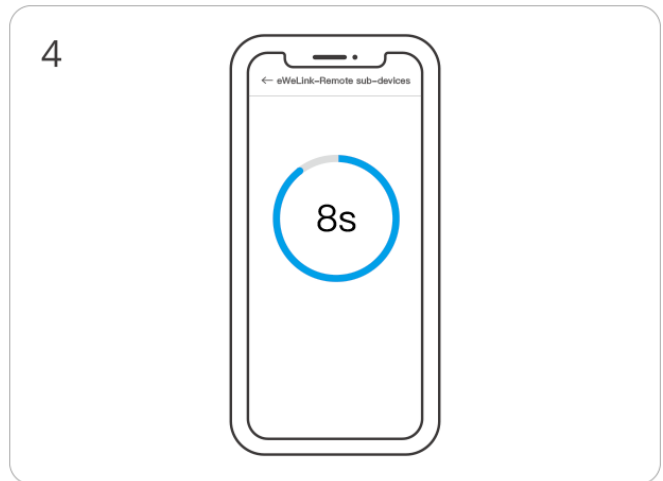
Faceți clic pe „...” pe pagina de pornire a gateway suport



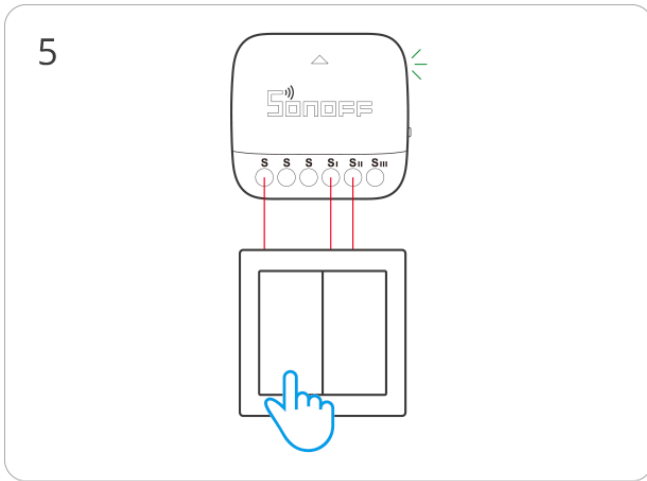
Faceți clic pe "eWeLink-Dispozitive-la distanță" în Setări dispozitiv



Faceți clic pe butonul „Adăugați” și eWeLink-Remote poarta de acces va intra în modul de învățare



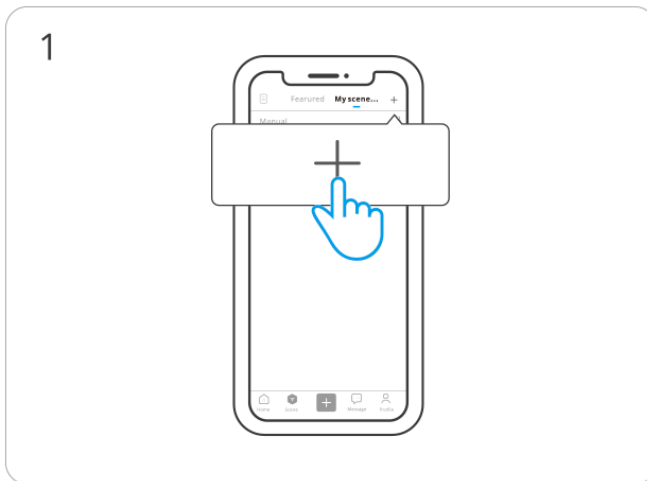
Faceți clic pe butonul sub-dispozitiv în termen de 10 secunde



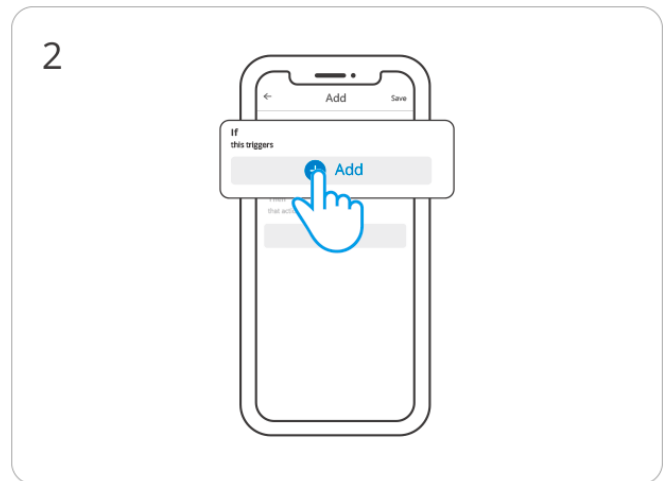
Faceți clic pe butonul de pe sub-dispozitiv pentru a adăuga dispozitivul

Scene inteligente

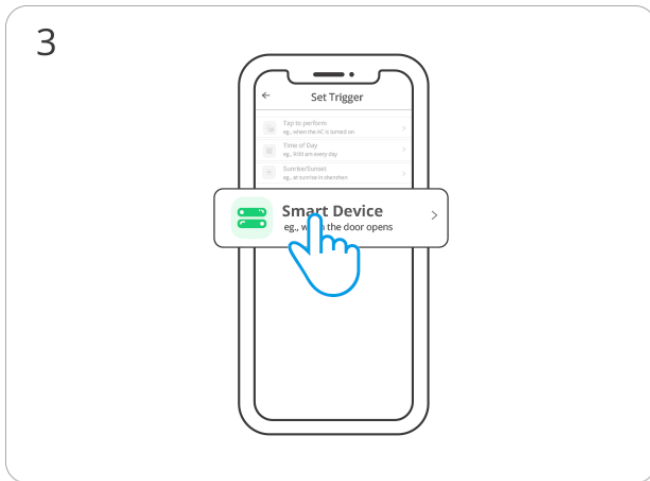
The **eWeLink-Remote** sub-dispozitivul poate fi folosit doar ca dispozitiv de declanșare, mai degrabă decât ca un dispozitiv de executare.



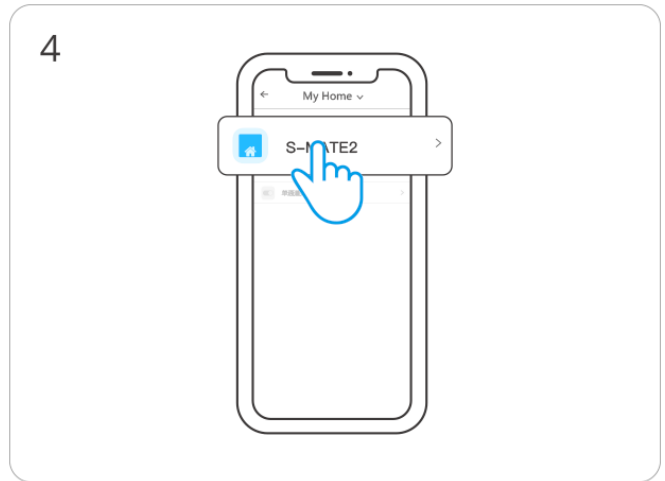
Selectați „+” pe pagina scenei pentru a adăuga un nou scenă



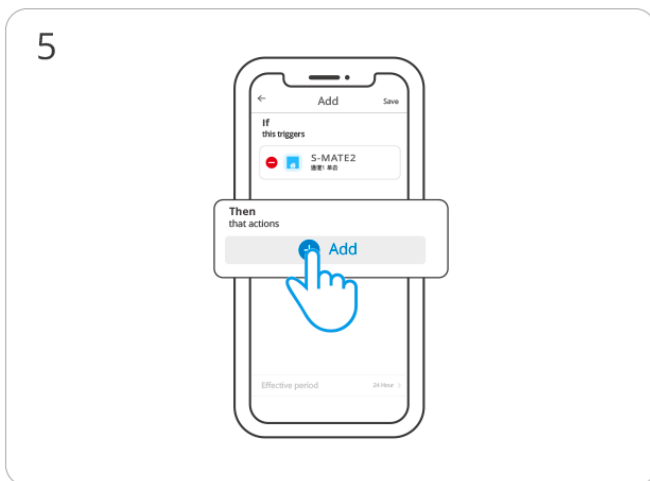
Selectați „Adăugați” declanșatoare



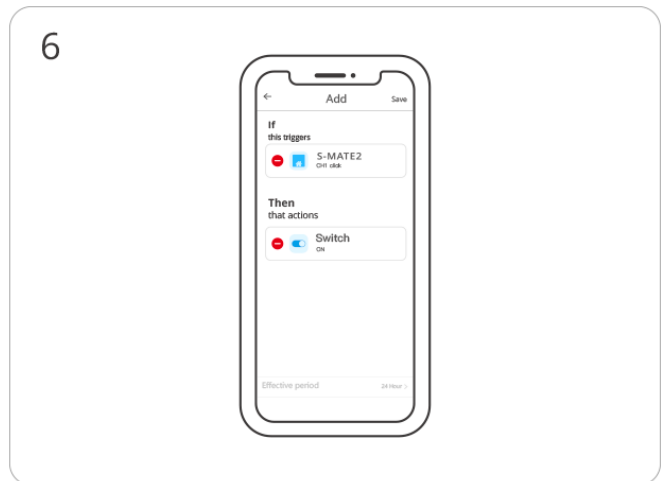
Selecțați „Dispozitiv inteligent”



Selecțați "S-MATE2" și urmați pașii pentru configurați condițiile



Adăugați dispozitivul conectat



Finalizați configurația scenei

Gateway eWeLink-Remote compatibil



<https://sonoff.tech/product-review/product-insight/what-is-ewelink-remote-control/>

Acest dispozitiv este conectat la un comutator obișnuit și utilizat împreună cu un produs care oferă **eWeLink-gateway la distanță** funcție. Click pe imagine sau intra pe site adresa pentru a vizualiza produsele compatibile.

Avertisment FCC

Acest dispozitiv respectă partea 15 din Regulile FCC. Funcționarea este supusă următoarelor două condiții:

- (1) Acest dispozitiv nu poate cauza interferențe dăunătoare și
- (2) Acest dispozitiv trebuie să accepte orice interferență primită, inclusiv interferențe care pot provoca o funcționare nedorită.

2. Schimbările sau modificările care nu sunt aprobate în mod expres de partea responsabilă pentru conformitate ar putea anula autoritatea utilizatorului de a utiliza echipamentul.

Notă: Acest echipament a fost testat și s-a constatat că respectă limitele pentru un dispozitiv digital de Clasa B, în conformitate cu partea 15 din Regulile FCC. Aceste limite sunt concepute pentru a oferi o protecție rezonabilă împotriva interferențelor dăunătoare într-o instalație rezidențială. Acest echipament generează, utilizează și poate radia energie de frecvență radio și, dacă nu este instalat și utilizat în conformitate cu

instrucțiunile, pot provoca interferențe dăunătoare comunicațiilor radio. Cu toate acestea, nu există nicio garanție că interferențele nu vor apărea într-o anumită instalație. Dacă acest echipament cauzează interferențe dăunătoare recepției radio sau televiziunii, ceea ce poate fi determinat prin oprirea și pornirea echipamentului, utilizatorul este încurajat să încerce să corecteze interferența prin una sau mai multe dintre următoarele măsuri:

- Reorientați sau mutați antena de recepție.
- Măriți distanța dintre echipament și receptor.
- Conectați echipamentul la o priză de pe un circuit diferit de cel la care este conectat receptorul.
- Consultați distribuitorul sau un tehnician radio/TV cu experiență pentru ajutor.

Declarație FCC privind expunerea la radiații:

Acest echipament respectă limitele FCC de expunere la radiații stabilite pentru un mediu necontrolat. Acest echipament trebuie instalat și operat la o distanță minimă de 20 cm între radiator și corp. Acest transmițător nu trebuie să fie amplasat sau să funcționeze împreună cu orice altă antenă sau transmițător.

Notificare ISED

Acest dispozitiv conține emițătoare/receptoare scutite de licență care respectă RSS-urile scutite de licență ale Innovation, Science and Economic Development Canada.

Funcționarea este supusă următoarelor două condiții:

- (1) Acest dispozitiv nu poate cauza interferențe.
- (2) Acest dispozitiv trebuie să accepte orice interferență, inclusiv interferența care poate cauza funcționarea nedorită a dispozitivului.

Acest aparat digital de clasa B este în conformitate cu ICES-003 canadian.

Acest dispozitiv este compatibil cu RSS-247 al Industry Canada.

Funcționarea este supusă condiției ca acest dispozitiv să nu provoace interferențe dăunătoare.

L'émetteur/recepteur exempt de license conținutul prezentului aparat este conform CNR d'Innovation, Sciences et Développement économique Canada aplicabile la aparatele radio

scutiri de licență. L'exploitation est autorisée aux deux conditions suivantes:

(1) L'appareil ne doit pas produire de brouillage;

(2) L'appareil doit accepter tout brouillage radioélectrique subi, même si le brouillage est susceptible d'en compromettre le fonctionnement.

Acest aparat digital de la Clasă B conform normei NMB-003 din Canada.

Acest aparat este conform cu norma RSS-247 din Industrie Canada. Funcționarea este supusă stării de care aparatul nu provoacă interferențe neplăcute.

Declarație ISED privind expunerea la radiații

Acest echipament respectă limitele ISED de expunere la radiații stabilite pentru un mediu necontrolat.

Acest echipament trebuie instalat și operat la o distanță minimă de 20 cm între radiator și corp.

Acest transmițător nu trebuie să fie amplasat sau să funcționeze împreună cu orice altă antenă sau transmițător.

Cet équipement est conforme aux limites d'exposition aux rayonnements de la ISED établies pour un environnement non contrôlé.

Acest echipament trebuie să fie instalat și să funcționeze la mai puțin de 20 cm de distanță de radiator sau de corpul dumneavoastră.

Cet émetteur ne doit pas être co-localisé ou fonctionner en conjonction avec une autre antenne ou un autre émetteur.

Avertisment SAR

În condiții normale de utilizare, acest echipament trebuie păstrat la o distanță de cel puțin 20 cm între antenă și corpul utilizatorului.

În condiții normale de utilizare, acest echipament trebuie să fie menținut la o distanță mai mică de 20 cm între antena și corpul utilizatorului.

Avertisment DEEE



Informații privind eliminarea și reciclarea DEEE Toate produsele care poartă acest simbol sunt deșeuri de echipamente electrice și electronice (DEEE conform directivei 2012/19/UE) care nu trebuie amestecate cu deșeurile menajere nesortate. În schimb, ar trebui să protejați sănătatea umană și mediul prin predarea echipamentelor deșeurilor la un punct de colectare desemnat pentru reciclarea deșeurilor de echipamente electrice și electronice, desemnat de guvern sau autoritățile locale. Eliminarea și reciclarea corectă vor ajuta la prevenirea potențialelor consecințe negative asupra mediului și sănătății umane. Vă rugăm să contactați instalatorul sau autoritățile locale pentru mai multe informații despre locație, precum și despre termenii și condițiile acestor puncte de colectare.

Declarație de conformitate UE

Prin prezenta, Shenzhen Sonoff Technologies Co., Ltd. declară că echipamentul radio de tip S-MATE2 este în conformitate cu Directiva 2014/53/UE. Textul integral al declarației UE de conformitate este disponibil la următoarea adresă de internet:

<https://sonoff.tech/usermanuals>



Nu ingerați bateria, Pericol de arsuri chimice.

Acest produs conține o baterie tip monedă/buton.

Dacă bateria monedă/buton este înghițită, poate provoca arsuri interne severe în doar 2 ore și poate duce la moarte.

Păstrați bateriile noi și uzate departe de copii.

Dacă compartimentul bateriei nu se închide bine, nu mai utilizați produsul și țineți-l departe de copii.

Dacă credeți că bateriile ar fi putut fi înghițite sau plasate în orice parte a corpului, solicitați imediat asistență medicală.

Înlocuirea unei baterii cu un tip incorect care poate învinge o protecție (de exemplu, în cazul unor tipuri de baterii cu litiu).

Aruncarea unei baterii în foc sau într-un cuptor încins sau zdrobirea sau tăierea mecanică a bateriei, care poate duce la o explozie.

Lăsarea bateriei într-un mediu înconjurător cu temperatură extrem de ridicată, care poate duce la o explozie sau la scurgerea de lichid sau gaz inflamabil.

O baterie supusă unei presiuni extrem de scăzute a aerului care poate duce la o explozie sau la scurgerea de lichid sau gaz inflamabil.

Scatola	Manual
PAP 21	PAP 22
Carta	Carta
RACCOLTA DIFFERENZIATA	
Verificați dispozițiile dvs. comună. Separa le componenti e conferiscile in modo corretto.	

Pentru frecvența CE:

Frecvența de funcționare: 2426 MHz

Putere de ieșire RF: $\leq 10\text{dBm}$



Shenzhen Sonoff Technologies Co., Ltd.

3F și 6F, Bldg A, No. 663, Bulong Rd, Shenzhen, Guangdong, China

Cod poștal: 518000

Site: sonoff.tech

E-mail de serviciu: support@ihead.cc



FR

Cet appareil
et sa piles
se recyclent

À DÉPOSER
EN MAGASIN



OU

À DÉPOSER
EN DÉCHÈTERIE



Points de collecte sur www.quefairedemesdechets.fr
Privilégiez la réparation ou le don de votre appareil !