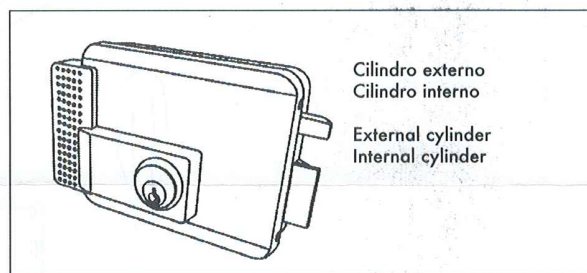
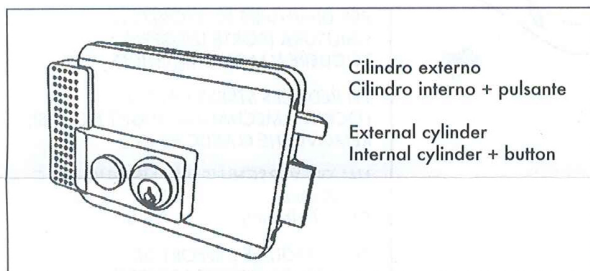


# Yala electromagnetica

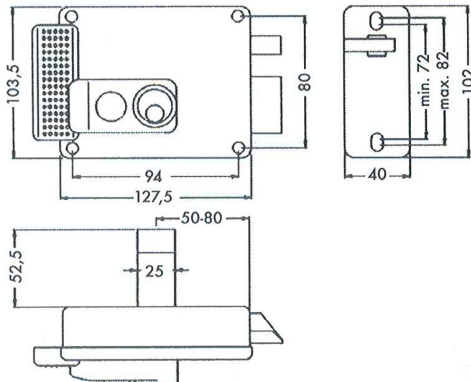
## Instructiuni asamblare



## Conexiune electrica

Conectați numai printr-un transformator standard CEI (sau echivalent) cu caracteristicile indicate pe cutie

## Dimensiuni

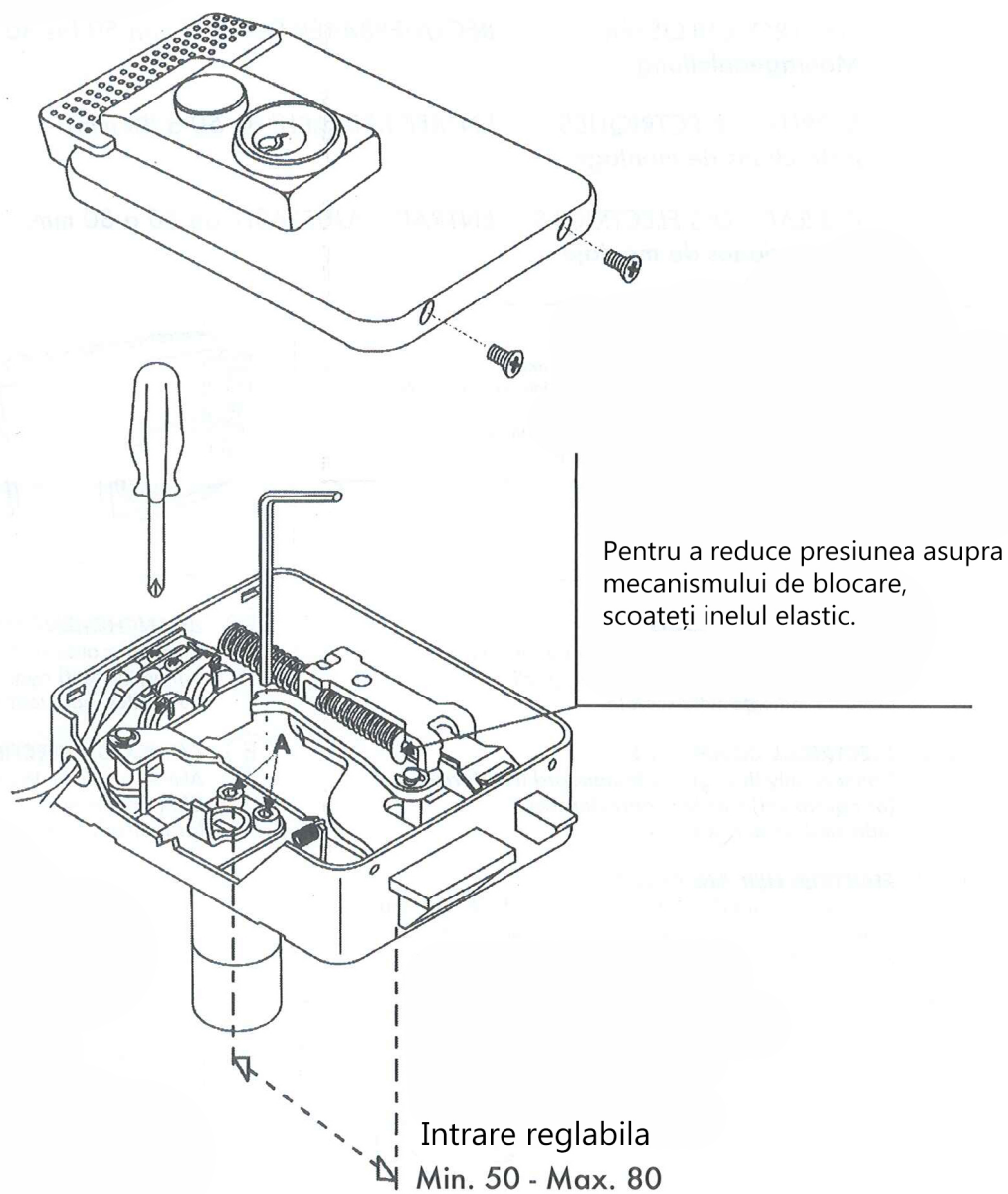


## Blocare

Pentru a-l acționa, apăsați butonul și blocați-l prin rotirea cheii.

## Buton

Blocați-l rotind cheia.



Pentru a regla deplasarea încuietorului

- 1) Slăbiți suruburile
- 2) Reglați cilindrul
- 2) Însurubați puternic