

# MINIRM(RO)



Comutator inteligent Wi-Fi

Manual de utilizare V1.0

## Introducere

MINI Extreme este un comutator inteligent Wi-Fi extrem de compact, care poate fi instalat în cutia de montare, transformându-vă comutatorul obișnuit în comutator inteligent. Acceptă protocolul Matter, permițând lucrul perfect cu alte dispozitive inteligente de la diferite mărci pentru a crea un sistem de automatizare a locuinței personalizat.



Control vocal



Comutator extern



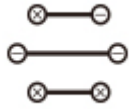
Programul cronometrului



Upgrade OTA



Sprijin Materia



Stare de pornire



Control LAN



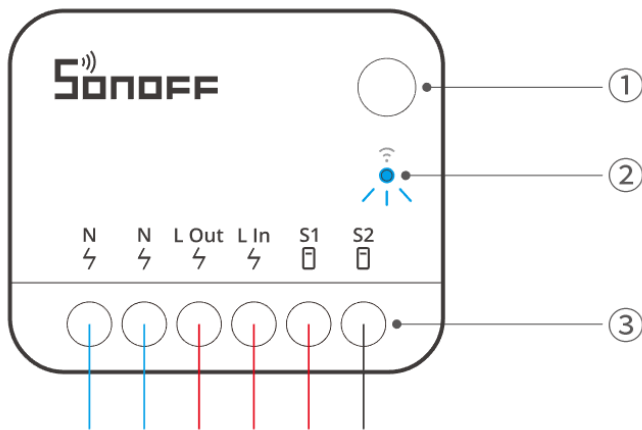
Modul Inching



Controlul grupului



Scenă inteligentă



### ① Butonul

Apăsati o dată: schimbarea stării de pornire/oprire a contactelor releului

Apăsati și mențineți apăsat timp de 5 secunde: dispozitivul intră în modul de asociere.

### ② Indicator LED Wi-Fi (albastru)

#### Modul eWeLink

- Rămâne pornit: dispozitivul este online.
- Clipește de două ori: LAN
- Clipește o dată: offline
- Două clipe scurte și una lungă: Dispozitiv este în modul de împerechere.
- Clipește de trei ori: modul de declanșare a fost comutat cu succes

#### Modul materie

- Rămâne pornit: dispozitivul este online.
- Clipește o dată: offline
- Două clipe scurte și una lungă: Dispozitiv este în modul de împerechere.
- Clipește de trei ori: modul de declanșare a fost comutat cu succes; Identifica

### ③ Porturi de cablare

## Ecosistem compatibil cu materie

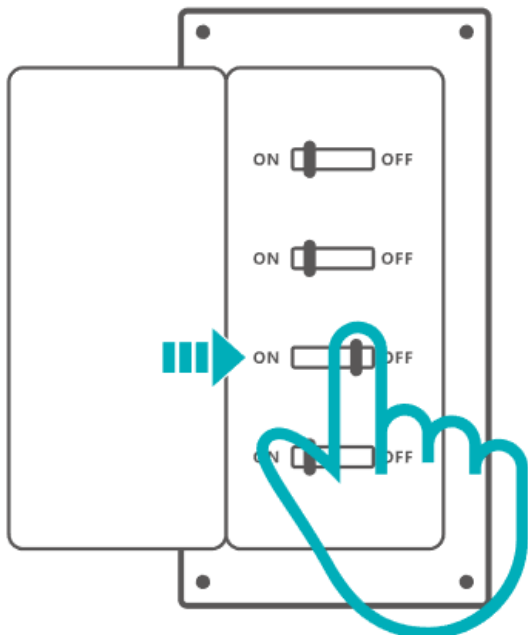


## Specificație

Model	MINIR4M
MCU	ESP32-C3FN4
Evaluare	100-240V~ 50/60Hz 10A Sarcină rezistivă maximă μ
Max. putere	2400W@240V
Conectivitate wireless	WifiIEEE802.11b/g/n2.4GHz
Greutate netă	26,7 g
Dimensiune	39,5x33x16,8mm
Culoare	alb
Material carcasă	PC V0
Locul aplicabil	De interior
Temperatura de lucru	- 10°C~40°C
Umiditatea de lucru	5%~95% RH,necondens
Conformitate certificată	CE/FCC/RoHS/SRRC/TUV/ISED
Standard executiv	EN IEC 60669-2-1

## Instalare

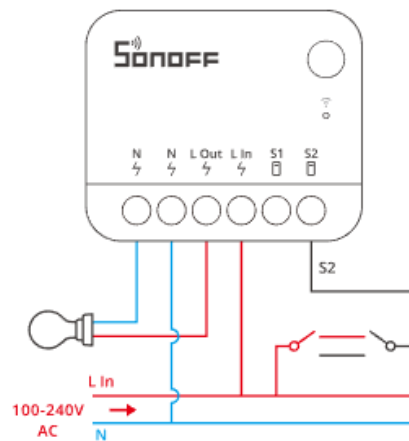
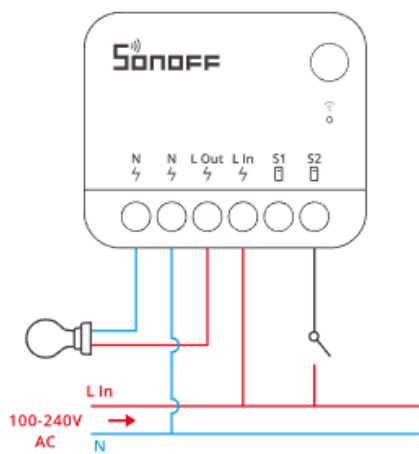
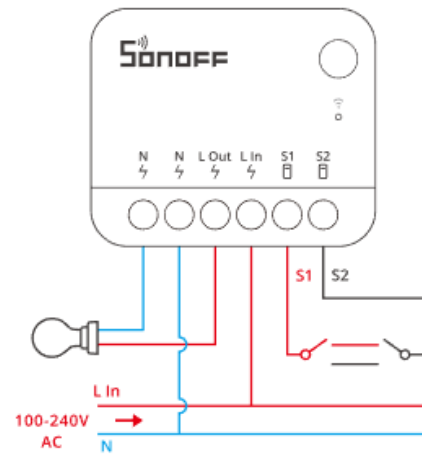
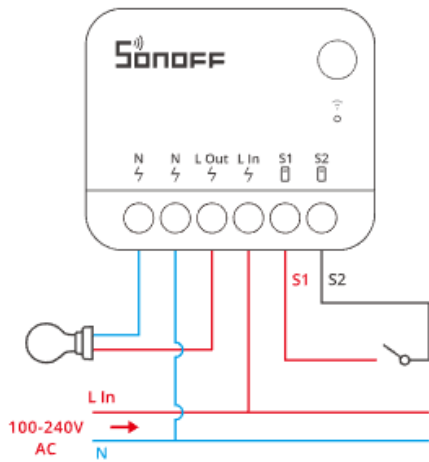
1. Oprii alimentarea



\* Vă rugăm să instalați și să întrețineți dispozitivul de către un electrician profesionist. Pentru a evita pericolul de electrocutare, nu operați nicio conexiune și nu contactați conectorul terminal în timp ce dispozitivul este pornit!

## 2. Instrucțiuni de cablare

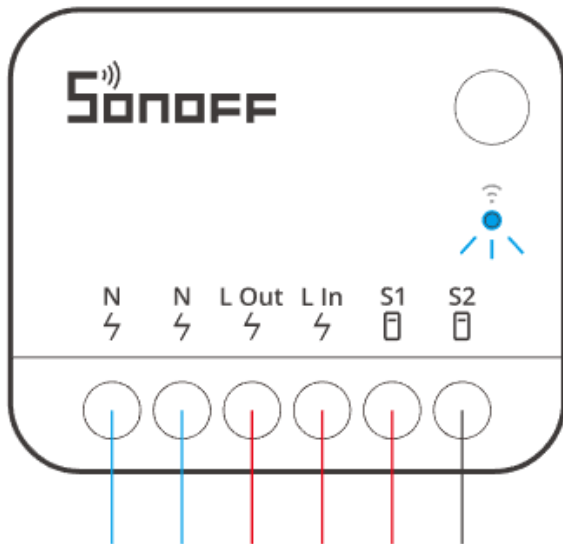
Pentru a asigura siguranța instalației dvs. electrice, este esențial ca înainte ca MINIR4M să fie instalat fie un întrerupător de circuit miniatural (MCB), fie un întrerupător de circuit acționat cu curent rezidual (RCBO) cu un rating electric de 10 A.



- Indiferent de faptul că S1 și S2 sunt conectate sau lăsate inactiv la comutatorul extern, acest dispozitiv poate fi controlat prin automatizare sau prin aplicație.
- Este interzisă conectarea bornelor S1 și S2 la firul neutru sau la pământ, pentru a evita deteriorarea echipamentului și cauzarea de pericol.
- Asigurați-vă că toate firele sunt conectate corect.

### 3. Porniți

După pornire, dispozitivul va intra în modul de asociere implicit în timpul primei utilizări, iar indicatorul de rețea clipește într-un ciclu de două scurte și unul lung.



\* Dispozitivul va ieși din modul de asociere dacă nu a fost asociat în decurs de 10 minute. Dacă doriți să intrați din nou în acest mod, vă rugăm să apăsați lung butonul timp de 5 secunde până când indicatorul de rețea clipește într-un ciclu de două scurte și unul lung și apoi eliberați.

Adăugați dispozitivul

### Metoda 1: Împerecherea materiei

Deschideți o aplicație compatibilă cu Matter (de exemplu, aplicația Alexa, aplicația Google Home sau aplicația Apple Home etc.) pentru a scana codul QR Matter din Ghidul rapid sau dispozitivul însuși pentru a adăuga dispozitivul.



Adaugă la Alexa prin Matter



Adaugă la Google prin Matter

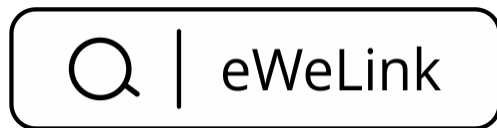


Adăugați la Apple prin Matter

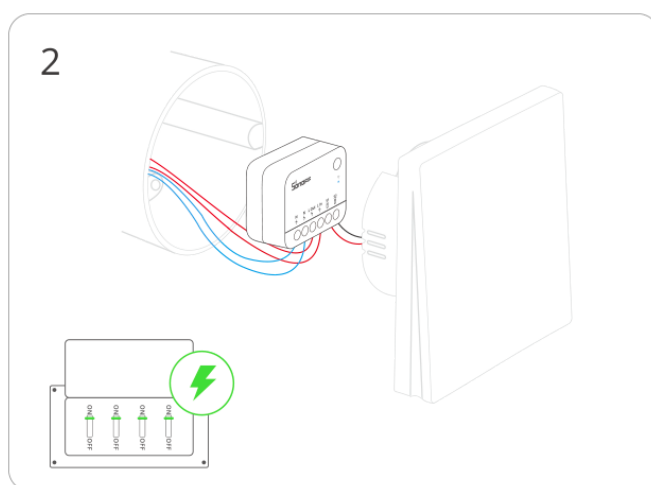
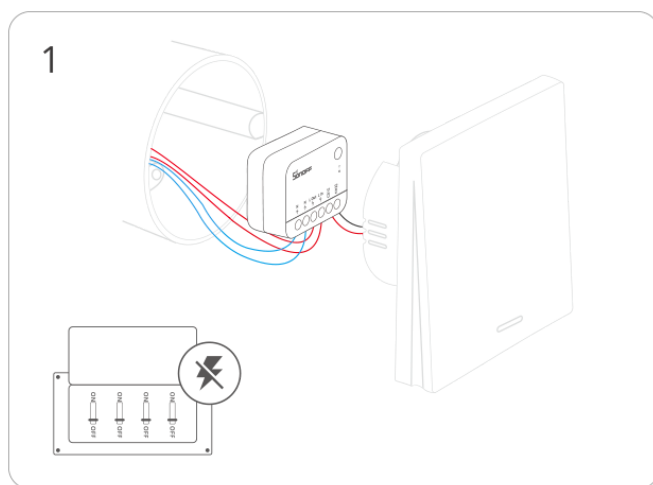
### Metoda 2: Asocierea aplicației eWeLink

## 1.Descărcați aplicația „eWeLink”.

Vă rugăm să descărcați aplicația „eWeLink” din Google Play Store sau Apple App Store.

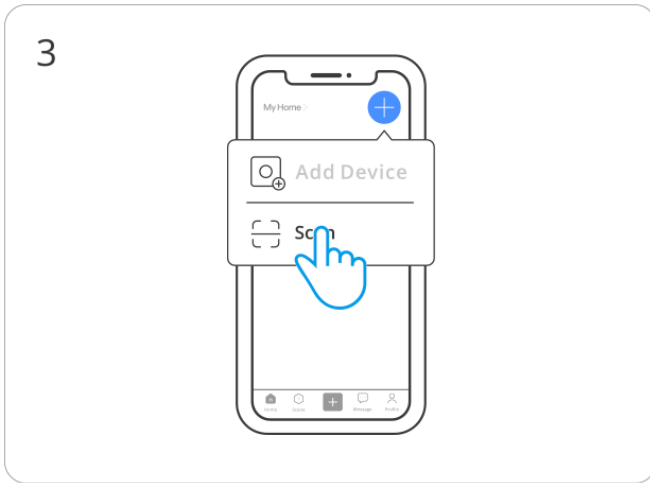


## 2.Adăugați dispozitiv

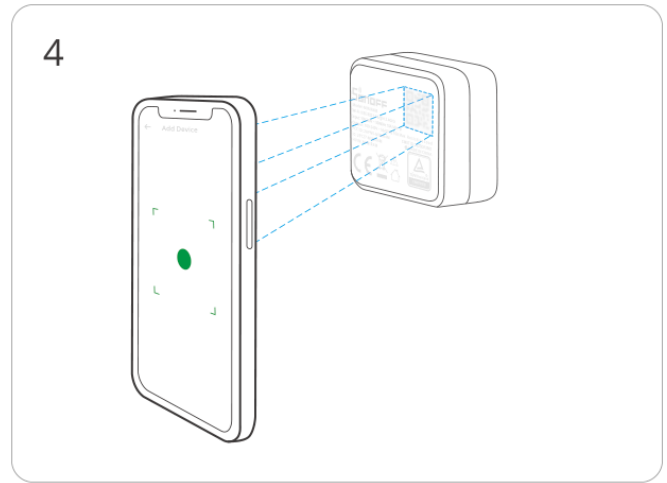


Vă rugăm să urmați instrucțiunile de cablare pentru  
conectați firele (asigurați-vă că alimentarea  
este deconectată în prealabil și consultați un  
electrician dacă este necesar)

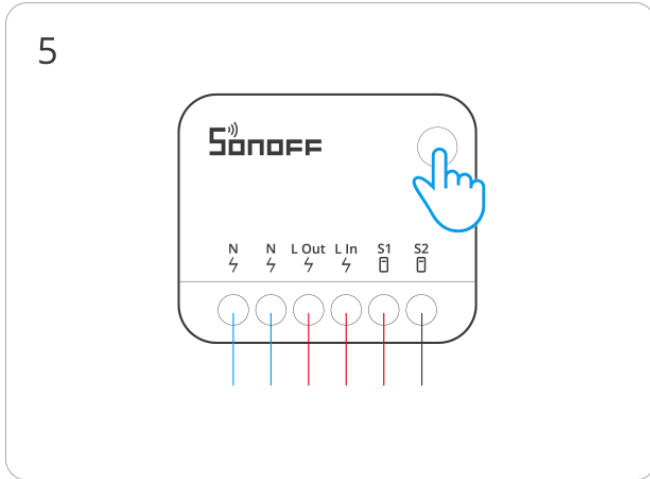
Porniți dispozitivul



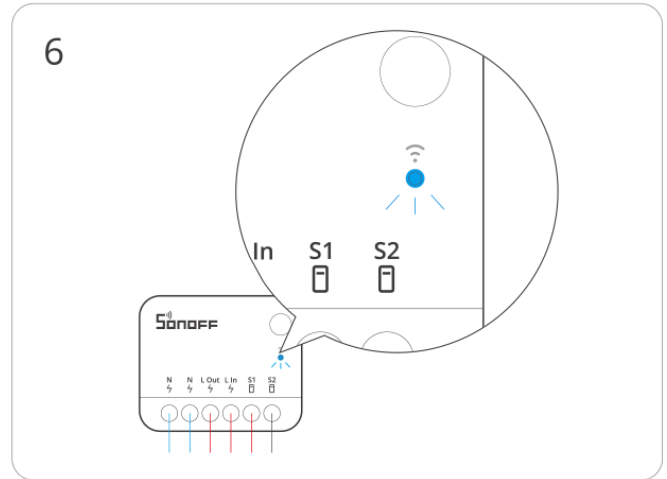
Introduceți „Scanați codul QR”



Scanați codul QR Matter de pe corpul dispozitivului sau pagina din spate a Ghidului de pornire rapidă.

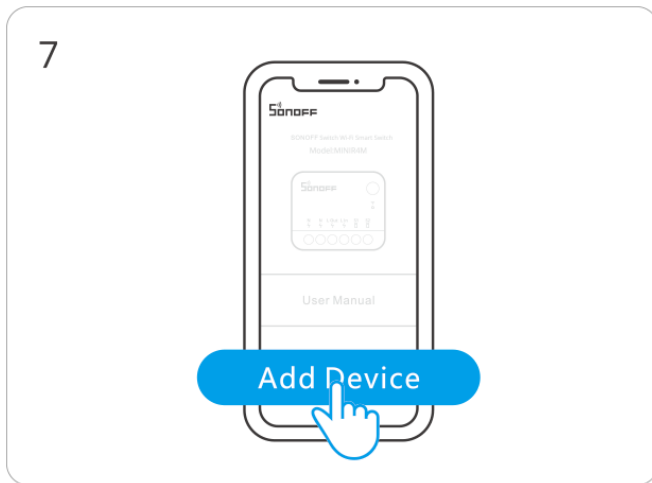


Apăsați lung butonul timp de 5 secunde

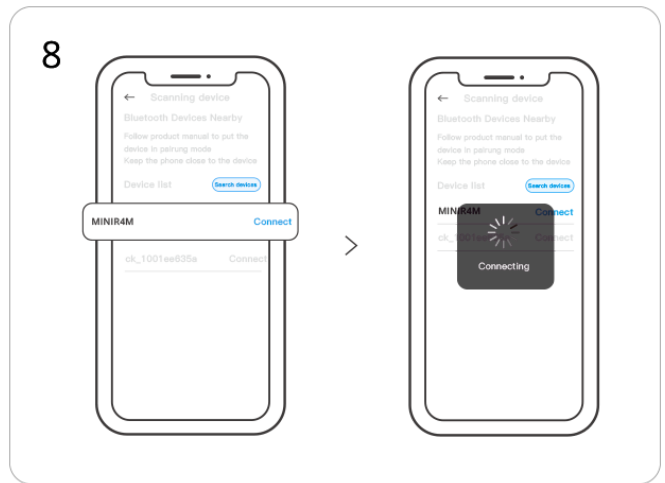


Verificați starea intermitent a indicatorului LED Wi-Fi  
(Două clipiri scurte și una lungă)

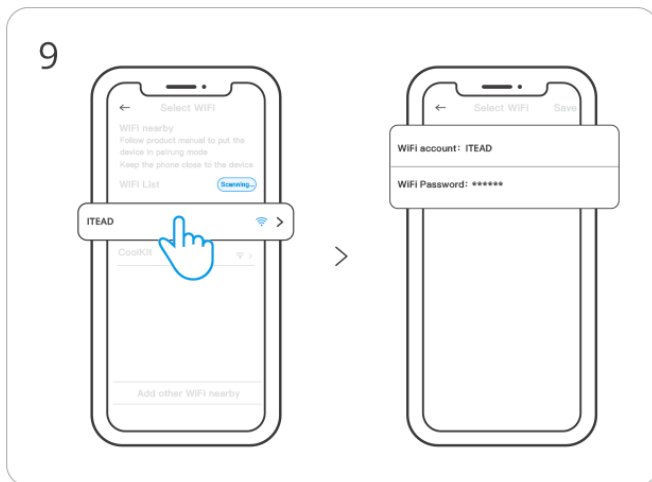




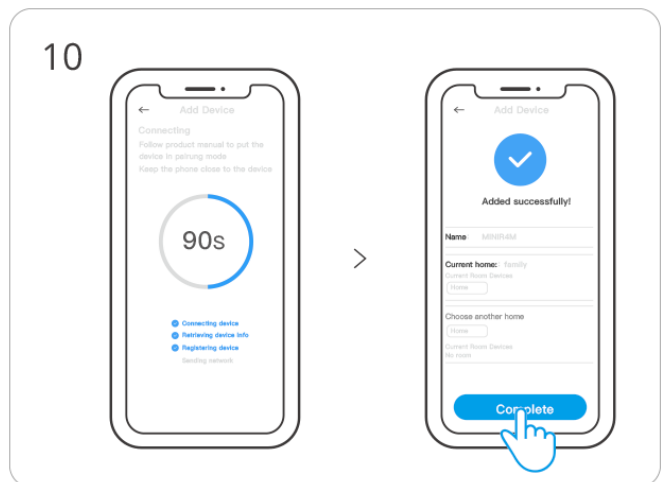
Selectați „Adăugați dispozitiv”



Căutați dispozitivul și începeți conectarea



Selectați rețeaua „Wi-Fi” și  
introduceți parola.



Dispozitiv „Adăgat complet”.

## Avertisment FCC

Acest dispozitiv respectă partea 15 din Regulile FCC. Funcționarea este supusă următoarelor două condiții:

- (1) Acest dispozitiv nu poate cauza interferențe dăunătoare și
- (2) Acest dispozitiv trebuie să accepte orice interferență primită, inclusiv interferențe care pot provoca o funcționare nedorită.

2. Schimbările sau modificările neaprobate în mod expres de către partea responsabilă pentru conformitate ar putea anula autoritatea utilizatorului de a utiliza echipamentul.

Notă: Acest echipament a fost testat și sa constatat că respectă limitele pentru un dispozitiv digital de Clasa B, în conformitate cu partea 15 din Regulile FCC. Aceste limite sunt concepute pentru a oferi o protecție rezonabilă împotriva interferențelor dăunătoare într-o instalație rezidențială. Acest echipament generează, utilizează și poate radia energie de frecvență radio și, dacă nu este instalat și utilizat în conformitate cu instrucțiunile, poate provoca interferențe dăunătoare comunicațiilor radio. Cu toate acestea, nu există nicio garanție că interferențele nu vor apărea într-o anumită instalație. Dacă acest echipament cauzează interferențe dăunătoare recepției radio sau televiziunii, ceea ce poate fi determinat prin oprirea și pornirea echipamentului, utilizatorul este încurajat să încerce să corecteze interferența prin una sau mai multe dintre următoarele măsuri:

- Reorientați sau mutați antena de recepție.
- Măriți distanța dintre echipament și receptor.
- Conectați echipamentul la o priză de pe un circuit diferit de cel la care este conectat receptorul.
- Consultați distribuitorul sau un tehnician radio/TV cu experiență pentru ajutor.

Declarație FCC privind expunerea la radiații:

Acest echipament respectă limitele FCC de expunere la radiații stabilite pentru un mediu necontrolat. Acest echipament trebuie instalat și operat la o distanță minimă de 20 cm între radiator și corp. Acest transmițător nu trebuie să fie amplasat sau să funcționeze împreună cu orice altă antenă sau transmițător.

---

## Notificare ISED

Acest dispozitiv conține emițătoare/receptoare scutite de licență care respectă RSS-urile scutite de licență ale Innovation, Science and Economic Development Canada.

Funcționarea este supusă următoarelor două condiții:

- (1) Acest dispozitiv nu poate cauza interferențe.
- (2) Acest dispozitiv trebuie să accepte orice interferență, inclusiv interferența care poate cauza funcționarea nedorită a dispozitivului.

Acest aparat digital de clasa B este în conformitate cu ICES-003 canadian.

Acest dispozitiv este compatibil cu RSS-247 al Industry Canada.

Funcționarea este supusă condiției ca acest dispozitiv să nu provoace interferențe dăunătoare.

L'émetteur/récepteur exempt de licence contenu dans cet appareil est conforme au CNR d'Innovation, Sciences et Développement économique Canada s'appliquant aux dispositifs radio exempts de licence. L'exploitation est autorisée aux deux conditions suivantes:

(1) L'appareil ne doit pas produire de brouillage;

(2) L'appareil doit accepter tout brouillage radioélectrique subi, même si le brouillage est susceptible d'en compromettre le fonctionnement.

Cet appareil numérique de la Classe B conforme à la norme NMB-003 du Canada.

Cet appareil est conforme à la norme RSS-247 de l'Industrie Canada. Le fonctionnement est soumis à un état de fonctionnement qui ne provoque pas d'interférences dangereuses.

Déclaration ISED concernant l'exposition aux radiations

Cet équipement respecte les limites ISED d'exposition aux radiations établies pour un environnement non contrôlé.

Cet équipement doit être installé et utilisé à une distance minimale de 20 cm entre le radiateur et le corps.

Cet émetteur ne doit pas être placé ou fonctionner conjointement avec une autre antenne ou un autre émetteur.

Cet équipement est conforme aux limites d'exposition aux rayonnements de la ISED établies pour un environnement non contrôlé.

Cet équipement doit être installé et utilisé à une distance minimale de 20 cm de la radiateur ou du corps de l'appareil.

Cet émetteur ne doit pas être co-localisé ou fonctionner conjointement avec une autre antenne ou un autre émetteur.

---

## Avertissement SAR

En conditions normales d'utilisation, cet équipement doit être tenu à une distance d'au moins 20 cm de l'antenne et du corps de l'utilisateur.

En conditions normales d'utilisation, cet équipement doit être tenu à une distance d'au moins 20 cm de l'antenne et du corps de l'utilisateur.

## Avertisment DEEE



Informații privind eliminarea și reciclarea DEEE Toate produsele care poartă acest simbol sunt deșeuri de echipamente electrice și electronice (DEEE conform directivei 2012/19/UE) care nu trebuie amestecate cu deșeurile menajere nesortate. În schimb, ar trebui să protejați sănătatea umană și mediul prin predarea echipamentelor deșeurilor la un punct de colectare desemnat pentru reciclarea deșeurilor de echipamente electrice și electronice, desemnat de guvern sau autoritățile locale. Eliminarea și reciclarea corectă vor ajuta la prevenirea potențialelor consecințe negative asupra mediului și sănătății umane. Vă rugăm să contactați instalatorul sau autoritățile locale pentru mai multe informații despre locație, precum și despre termenii și condițiile acestor puncte de colectare.

## Declarație de conformitate UE

Prin prezenta, Shenzhen Sonoff Technologies Co., Ltd. declară că echipamentul radio de tip MINIR4M este în conformitate cu Directiva 2014/53/UE. Textul integral al declarației UE de conformitate este disponibil la următoarea adresă de internet:

<https://sonoff.tech/usermanuals>

Scatola	Manual	Neto
PAP 21	PAP 22	EVA7
Carta	Carta	Plastica
RACCOLTA DIFFERENZIATA		
Verificați dispozițiile dvs. comună.		
Separa le componenti e conferiscile in modo corretto.		

# SONOFF

Producător: Shenzhen Sonoff Technologies Co., Ltd.

Adresă: 3F & 6F, Bldg A, No. 663, Bulong Rd, Shenzhen, Guangdong, China

Cod poștal: 518000

E-mail de serviciu: support@ihead.cc

Site: sonoff.tech

Fabricate în China



**FR**  
**Cet appareil se recycle**

À DÉPOSER EN MAGASIN    À DÉPOSER EN DÉCHÈTERIE

ou

Points de collecte sur [www.quefairedemesdechets.fr](http://www.quefairedemesdechets.fr)  
Privilégiez la réparation ou le don de votre appareil !