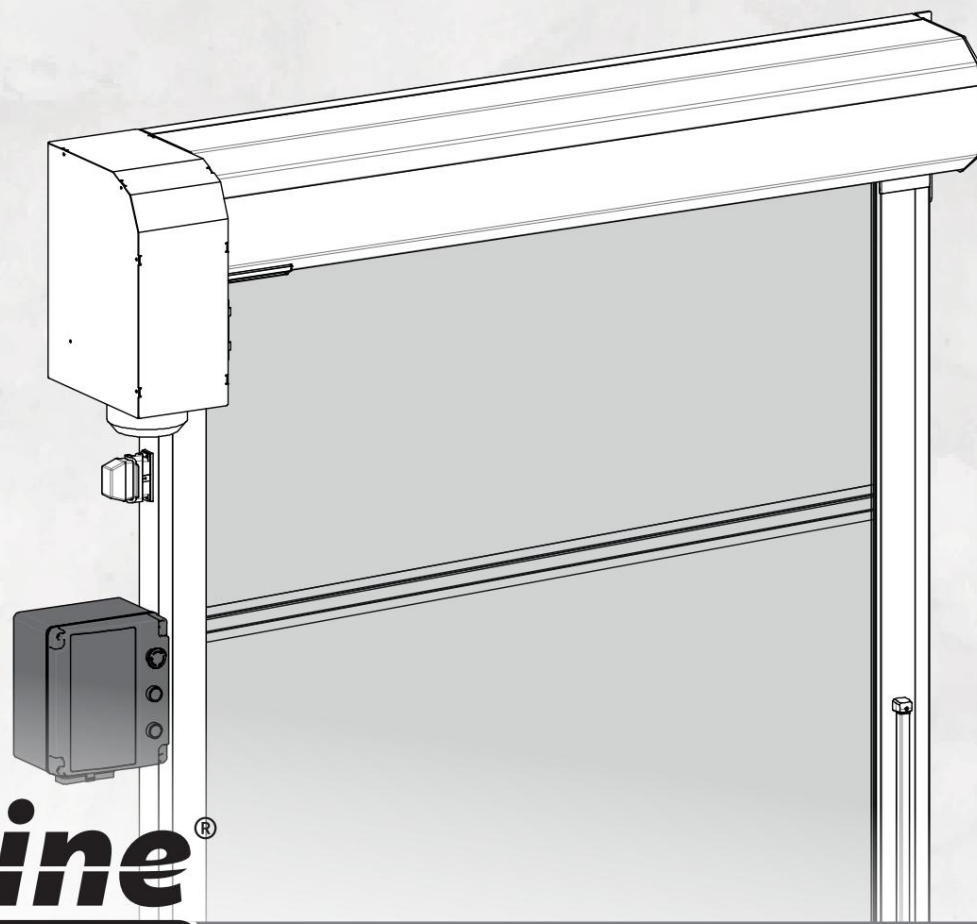




# MOTORLINE ECO PLUS







MANUALUL UTILIZATORULUI ȘI INSTALATORULUI



**motorline**<sup>®</sup>  
**PROFESSIONAL**

## CONTINUT

01. Instructiuni de siguranta Standarde de urmat	1B
02. Pachet Continut pachet	4A
03. Automatism Specificatii tehnice	4B
Deschidere / Inchidere manuala	4B
Dimensiuni - Kit normal	5A
Dimensiuni - Kit tunel	5B
04. Instalare Harta de instalare	6
Fixarea profilului - Kit normal	7
Ghiduri laterale si fixarea placii de control - Kit normal	8
Fixarea profilului - Kit tunel	9
Ghiduri laterale si fixarea placii de control - Kit tunel	10
05. Limite Ajustarea limitelor	11
06. Mentenanta Sarcinile de mentenanta si frecventa acestora	12
DECLARATIE DE CONFORMITATE	13

	Acest produs este certificat în conformitate cu standardele de siguranță ale Comunității Europene (CE).
	Acest produs este în conformitate cu Directiva 2011/65/UE a Parlamentului European și a Consiliului, din 8 iunie 2011, privind restricționarea utilizării anumitor substanțe periculoase în echipamentele electrice și electronice și cu Directiva Delegată (UE) 2015/863 din Comision.
	(Aplicabil în țările cu sisteme de reciclare). Acest marcaj de pe produs sau de pe literatură indică faptul că produsul și accesoriile electronice (de exemplu, încărcător, cablu USB, material electronic, comenzi etc.) nu trebuie aruncate ca alte deșeuri menajere la sfârșitul duratei sale de viață. Pentru a evita posibilele daune aduse mediului sau sănătății umane rezultate din eliminarea necontrolată a deșeurilor, separați aceste articole de alte tipuri de deșeuri și reciclați-le în mod responsabil pentru a promova reutilizarea durabilă a resurselor materiale. Utilizatorii casnici trebuie să contacteze dealerul de la care au achiziționat acest produs sau Agenția Națională de Mediu pentru detalii despre unde și cum pot lua aceste articole pentru reciclare sigură pentru mediu. Utilizatorii de afaceri trebuie să-și contacteze furnizorul și să verifice termenii și condițiile contractului de cumpărare. Acest produs și accesoriile sale electronice nu trebuie amestecate cu alte deșeuri comerciale.
	Acest marcaj indică faptul că bateriile nu trebuie aruncate ca alte deșeuri menajere la sfârșitul duratei de viață. Bateriile trebuie livrate la punctele de colectare selectivă pentru reciclare.
	Diferitele tipuri de ambalaje (carton, plastic etc.) trebuie să facă obiectul colectării selective pentru reciclare. Separați ambalajul și reciclați-l în mod responsabil.
	Acest marcaj indică faptul că produsul și accesoriile electronice (de exemplu, încărcător, cablu USB, material electronic, comenzi etc.) sunt susceptibile la șoc electric prin contact direct sau indirect cu electricitatea. Fiți atenți când manipulați produsul și respectați toate procedurile de siguranță din acest manual.

### AVERTIZĂRI GENERALE

- Acest manual conține informații foarte importante despre siguranță și utilizare. Citiți cu atenție toate instrucțiunile înainte de a începe instalarea/procedurile de utilizare și păstrați acest manual într-un loc sigur, pentru a putea fi consultat ori de câte ori este necesar.
  - Acest produs este destinat utilizării numai așa cum este descris în acest manual. Orice altă punere în aplicare sau operațiune care nu este menționată este interzisă în mod expres, deoarece poate deteriora produsul și poate pune oamenii în pericol, provocând răni grave.
  - Acest manual este destinat în primul rând tehnicienilor de specialitate și nu anulează responsabilitatea utilizatorului de a citi secțiunea „Norme de utilizare” pentru a asigura funcționarea corectă a produsului.
  - Instalarea și repararea acestui produs poate fi efectuată de către tehnicieni calificați și specializați, pentru a se asigura că fiecare procedură este efectuată în conformitate cu regulile și normele aplicabile. Utilizatorilor neprofesioniști și fără experiență le este interzis în mod expres să întreprindă orice acțiune, cu excepția cazului în care li se solicită explicit de către tehnicienii de specialitate.
- asa de.
- Instalațiile trebuie inspectate frecvent pentru dezechilibru și semnalele de uzură ale cablurilor, arcurilor, balamalelor, roților, suporturilor și altor piese mecanice de asamblare.
  - Nu utilizați produsul dacă este necesară repararea sau ajustarea.
- 
- Când se efectuează întreținerea, curățarea și înlocuirea pieselor, produsul trebuie deconectat de la sursa de alimentare. Include, de asemenea, orice operațiune care necesită deschiderea capacului produsului.
  - Utilizarea, curățarea și întreținerea acestui produs pot fi efectuate de orice persoană în vârstă de opt ani și peste și persoane ale căror capacități fizice, senzoriale sau psihice sunt mai scăzute, sau de către persoane fără cunoștințe despre produs, cu condiția ca acestea să fie supravegheate și instrucțiunile date de persoane cu experiență în ceea ce privește utilizarea produsului într-un mod sigur și care înțeleg riscurile și pericolele implicate.

- Copiii nu ar trebui să se joace cu produsul sau dispozitivele de deschidere pentru a evita declanșarea involuntară a ușii sau porții motorizate.
  - Dacă cablul de alimentare este deteriorat, acesta trebuie înlocuit de către producător, serviciul post-vânzare sau personal calificat similar pentru a evita pericolul.
  - La scoaterea bateriei, aparatul trebuie deconectat de la rețeaua electrică.
- 
- Asigurați-vă că se evită blocarea între piesa acționată și părțile ei fixe din cauza mișcării de deschidere a piesei acționate.

### AVERTIZARI PENTRU TEHNICIENI

- Înainte de a începe procedurile de instalare, asigurați-vă că aveți toate dispozitivele și materialele necesare pentru finalizarea instalării produsului.
- 
- Trebuie să notați indicii de protecție (IP) și temperatura de funcționare pentru a vă asigura că sunt potrivite pentru locul de instalare.
  - Furnizați manualul produsului utilizatorului și informați-i cum să-l manipuleze în caz de urgență.
  - Dacă automatismul este instalat pe o poarta cu usa pietonală, trebuie montat un mecanism de închidere a usii în timp ce poarta este în mișcare.
  - Nu instalați produsul „cu capul în jos” sau susținut de elemente care nu îi susțin greutatea. Dacă este necesar, adăugați paranteze în puncte strategice pentru a asigura siguranța automatismului.
  - Nu instalați produsul în locuri explozive.
  - Dispozitivele de siguranță trebuie să protejeze eventualele zone de strivire, tăiere, transport și pericol ale ușii sau porții motorizate.
  - Verificați ca elementele de automatizat (porti, usa, ferestre, jaluzele etc.) sunt în perfectă funcționare, aliniate și nivelate. De asemenea, verificați dacă opritoarele mecanice necesare sunt în locurile adecvate.
  - Placa de control trebuie instalată într-un loc sigur de orice lichid (ploaie, umiditate, etc.), praf și dăunători.
  - Trebuie să treceți diferitele cabluri electrice prin tuburi de protecție, pentru a le proteja împotriva eforturilor mecanice, în principal pe

## 01. INSTRUCȚIUNI DE SIGURANȚĂ

cablul de alimentare. Vă rugăm să rețineți că toate cablurile trebuie să intre în placa de control de jos.

- Dacă automatismul urmează să fie instalat la o înălțime mai mare de 2,5 m față de sol sau alt nivel de acces, cerințele minime de securitate și sănătate pentru utilizarea lucrătorilor echipamentelor de muncă la locul de muncă din Directiva 2009/104/CE din Parlamentul European și al Consiliului din 16 septembrie 2009.
- Atașați eticheta permanentă pentru eliberarea manuală cât mai aproape de mecanismul de eliberare.
- Mijloacele de deconectare, cum ar fi un întrerupător sau un întrerupător pe tabloul electric, trebuie să fie prevăzute pe cablurile fixe de alimentare ale produsului în conformitate cu regulile de instalare.
- Dacă produsul care urmează să fie instalat necesită o sursă de alimentare de 230Vca sau 110Vac, asigurați-vă că conectarea este la un tablou electric cu conexiune la pământ.
- Produsul este alimentat numai de la siguranța de joasă tensiune cu placa de control (doar la motoare de 24V).
- Piese/produsele care cântăresc mai mult de 20 kg trebuie manipulate cu grijă deosebită din cauza riscului de rănire. Se recomandă utilizarea unor sisteme auxiliare adecvate pentru deplasarea sau ridicarea obiectelor grele.
- Acordați o atenție deosebită pericolului căderii obiectelor sau mișcării necontrolate a ușilor/portilor în timpul instalării sau exploatării acestui produs.

### AVERTISMENTE PENTRU UTILIZATOR

- Păstrați acest manual într-un loc sigur pentru a fi consultat ori de câte ori este necesar.
- În cazul în care produsul intră în contact cu fluide fără a fi pregătit, trebuie să se deconecteze imediat de la sursa de alimentare pentru a evita scurtcircuitele și să se consulte un tehnician specializat.
- Asigurați-vă că tehnicianul v-a furnizat manualul produsului și v-a informat cum să manipulați produsul în caz de urgență.
- Dacă sistemul necesită vreo reparație sau modificare, deblocați automatismul, opriți alimentarea și nu-l utilizați până la toate siguranța.

au fost îndeplinite condițiile.

- În cazul declanșării întreruptoarelor de circuit din cauza defecțiunii siguranței, localizați defecțiunea și remediați-o înainte de a reseta întrerupătorul sau de a înlocui siguranța. Dacă defecțiunea nu poate fi reparată prin consultarea acestui manual, contactați un tehnician.
- Păstrați zona de operare a porții motorizate liberă în timp ce poarta este în mișcare și nu creați putere mișcării porții.
- Nu efectuați nicio operațiune asupra elementelor mecanice sau balamalelor dacă produsul este în mișcare.

### RESPONSABILITATE

- Furnizorul își declină orice răspundere dacă:
  - Defectarea sau deformarea produsului rezultă din utilizarea sau întreținerea necorespunzătoare a instalării!
  - Normele de siguranță nu sunt respectate la instalarea, utilizarea și întreținerea produsului.
  - Instrucțiunile din acest manual nu sunt urmate.
  - Deteriorarea este cauzată de modificări neautorizate
  - În aceste cazuri, garanția este anulată.

MOTORLINE ELECTROCELOS SA.

Travessa do Sobreiro, nr. 29

4755-474 Rio Côvo (Santa Eugenia)

Barcelos, Portugalia

### LEGENDA SIMBOLURILOR:



• Observații importante de siguranță



• Informații utile



• Informații de programare



• Informații  
potențiomtru



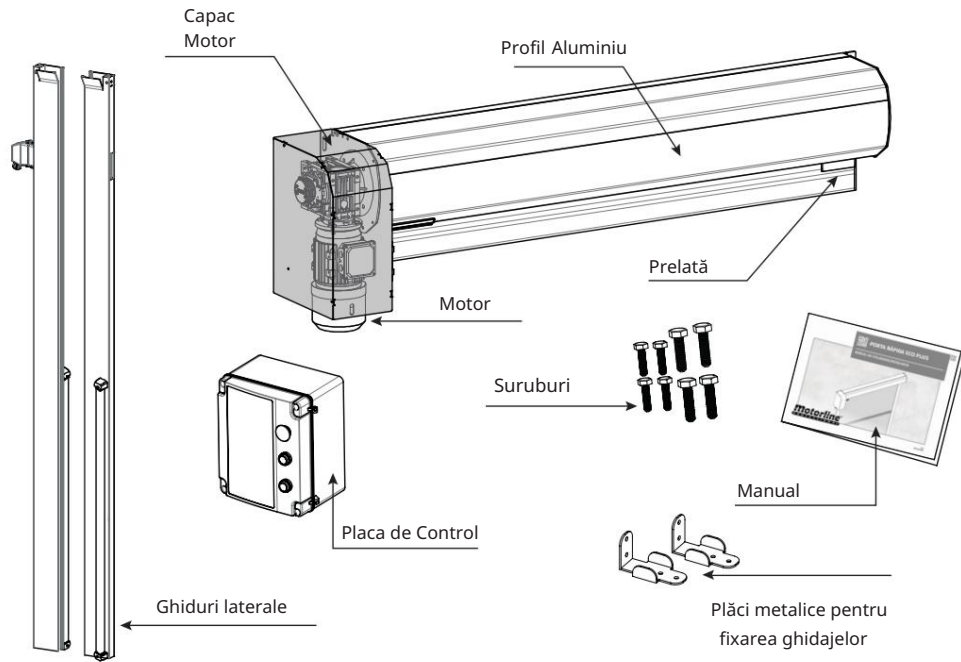
• Informații  
despre conectori



• Informații butoane

## 02. PACHET

### PACHET INTERIOR



### SPECIFICATII TEHNICE

Ușa rapidă ECO PLUS este construită cu propriile profile din aluminiu lacuit alb și este potrivită pentru zonele cu presiune scăzută a aerului, deoarece are 3 până la 4 bare de armare. Este certificată la nivelul de protecție IP23.

PRELATĂ	
• Fire	2 x 1100 dtex PES HT
• Greutate	900 g/m <sup>2</sup>
• Rezistența la tracțiune	400/400 daN/5 cm
• Rezistența la rupere	45/45 daN
• Temperatura de operare	-30°C până la 70°C
Prindere	10/10 daN/5 cm

BANĂ TRANSPARENTĂ	Până la -25°C	Peste -25°C
• Grosime	1 mm	1 mm
• Material	PVC	PVC
• Duritate	4s/49phr	-
• Greutate	1240g/m <sup>2</sup>	-
• Rezistență la tracțiune	226,5-250,9N	19,40-21,30Mpa
• Rezistență la rupere	77,9-80,9N	10,80-12,70Mpa
• Elasticitate	-	452-505%
• Fisurare la rece	-50°C ~ -45°C	-
Trecere usoara	da	da

## 03. AUTOMATISM

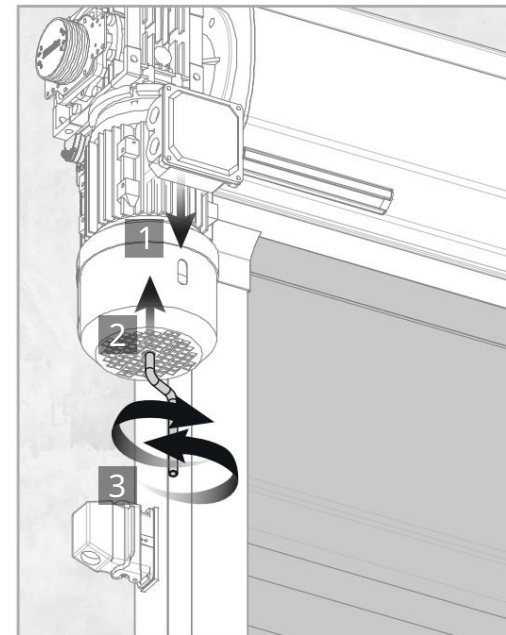
### SPECIFICATII TEHNICE

MOTOR	
• Alimentare electrică	230V 50/60Hz
• Putere	750W
• Viteza de rotație	140 (±)
• Forta	45 Nm
• Viteza de deschidere *	670 mm/s până la 1020 mm/s
• Reducere	1:15
• Temperatura de Operare	-25°C până la 55°C
• Zgomot	60dB
• Clasa de protecție	IP23
• Frecvența de lucru	Intens
Clasa de izolare	Clasa F



\* Toleranța la viteză depinde de frecvența selectată, greutatea ușii și condițiile de funcționare.

### DESCHIDERE/ÎNCHIDERE MANUALĂ



Pentru a deschide sau a închide ușa manual, trageți și țineți apăsată maneta de deblocare și introduceți manivela, pentru a roti șurubul instalat în partea de jos a motorului (vezi imaginea).

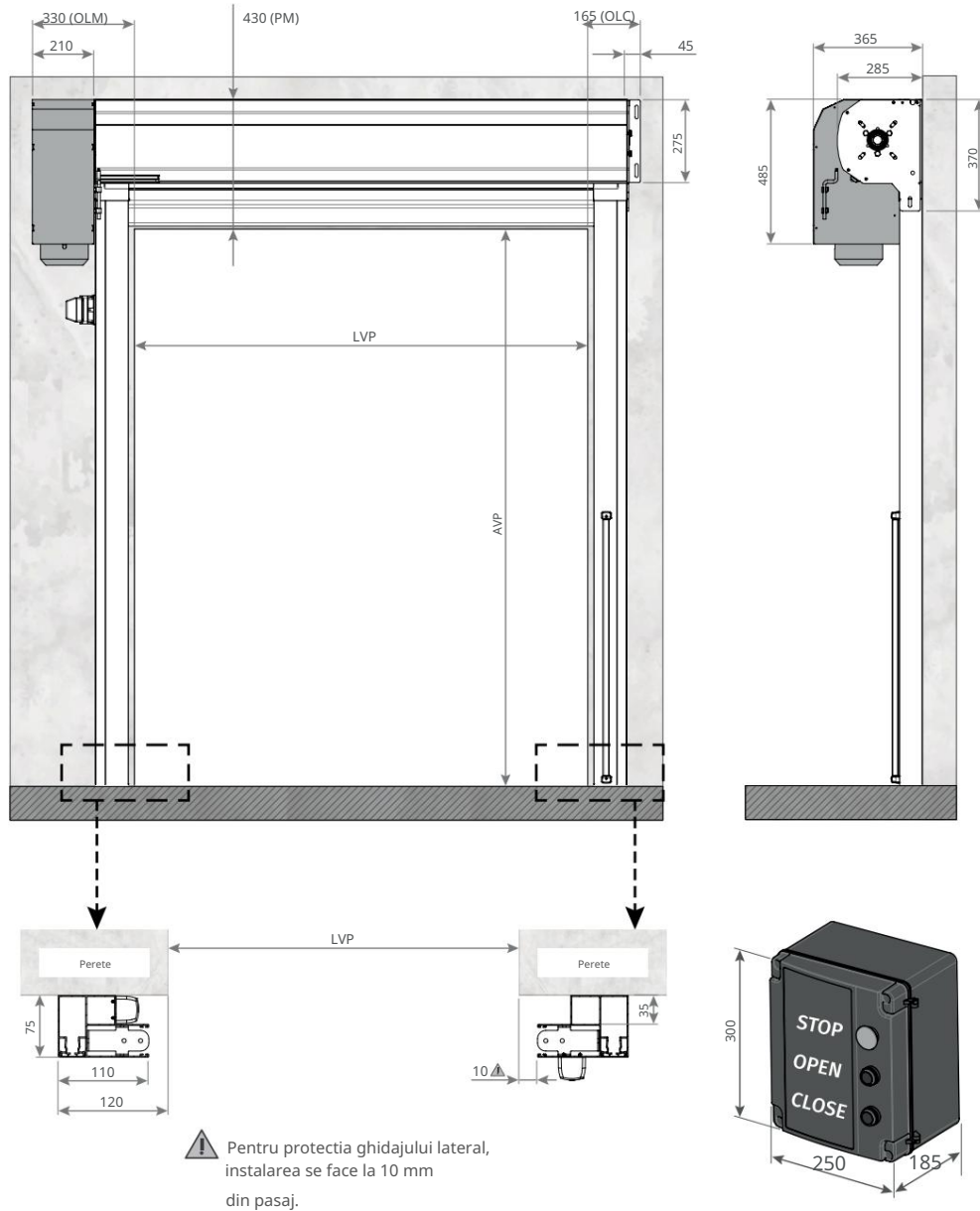
• Întoarcerea spre dreapta va deschide ușa și întoarcerea către stânga se va închide.



O mașină de găurit cu unealtă hexagonală de 6 mm poate fi, de asemenea, utilizată pentru a deplasa mai rapid.

# 03. AUTOMATISM

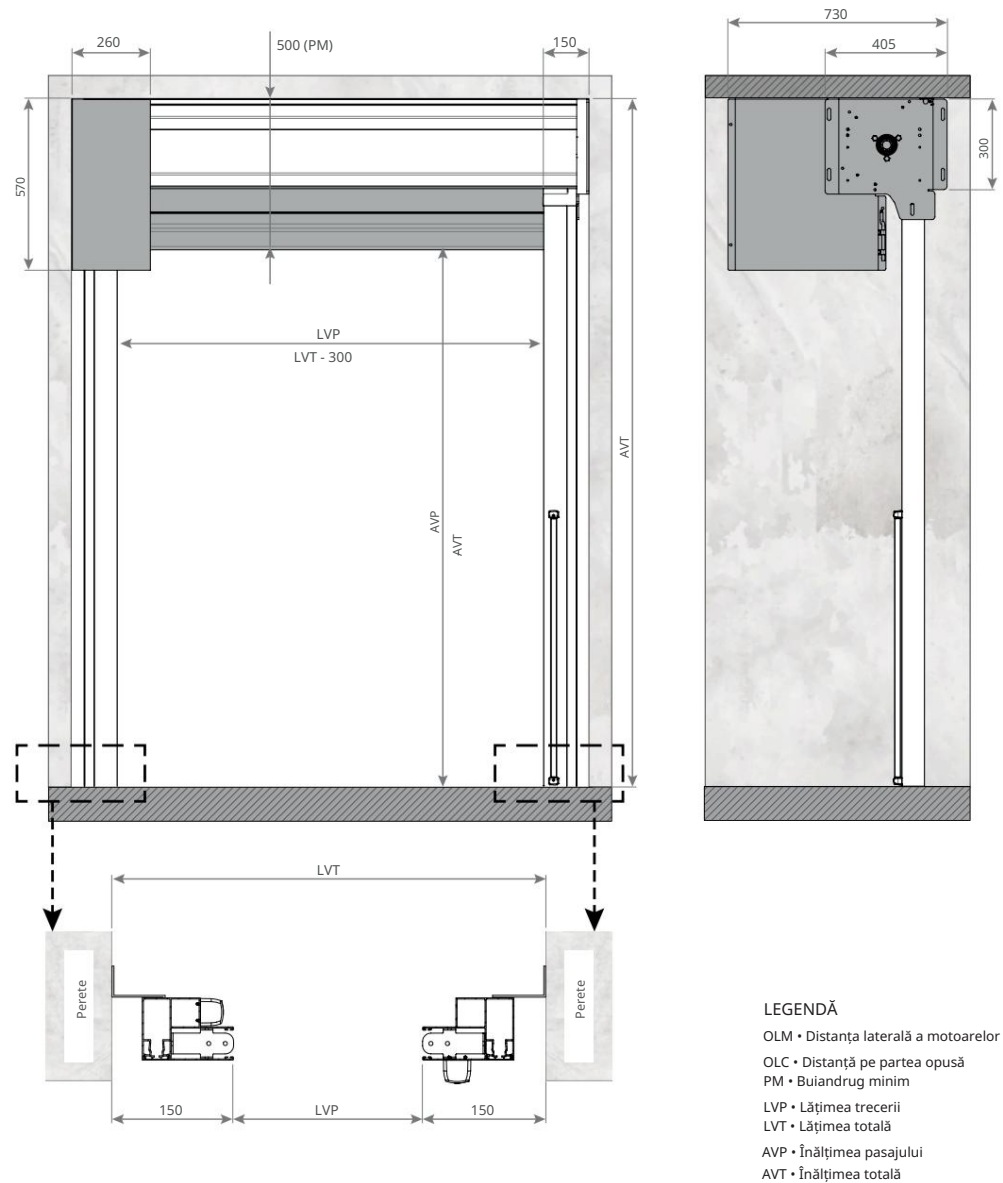
## DIMENSIUNI - KIT NORMAL



5A RO

# 03. AUTOMATISM

## DIMENSIUNI - KIT TUNEL



RO 5B

### LEGENDĂ

- OLM • Distanța laterală a motoarelor
  - OLC • Distanță pe partea opusă
  - PM • Buiandrug minim
  - LVP • Lățimea trecerii
  - LVT • Lățimea totală
  - AVP • Înălțimea pasajului
  - AVT • Înălțimea totală
- Dimensiuni afișate în mm.



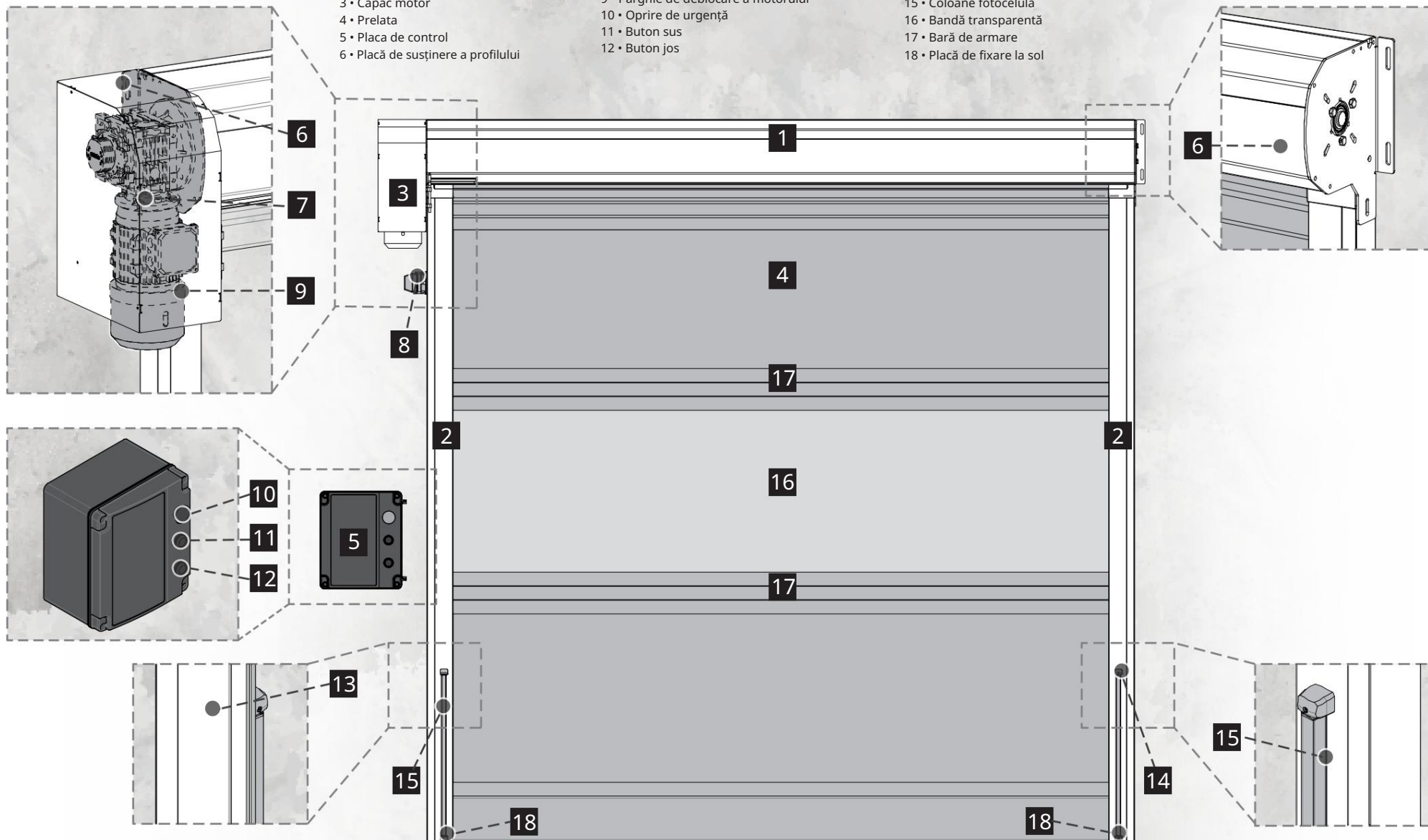
# 04. INSTALARE

## HARTĂ DE INSTALARE

- 1 • Profil din aluminiu
- 2 • Ghidaje laterale
- 3 • Capac motor
- 4 • Prelata
- 5 • Placa de control
- 6 • Placă de susținere a profilului

- 7 • Motor
- 8 • Conexiuni conector
- 9 • Pârghie de deblocare a motorului
- 10 • Oprire de urgență
- 11 • Buton sus
- 12 • Buton jos

- 13 • Placă de fixare fotocelulă
- 14 • Fotocelulă
- 15 • Coloane fotocelulă
- 16 • Bandă transparentă
- 17 • Bară de armare
- 18 • Placă de fixare la sol



# 04. INSTALARE

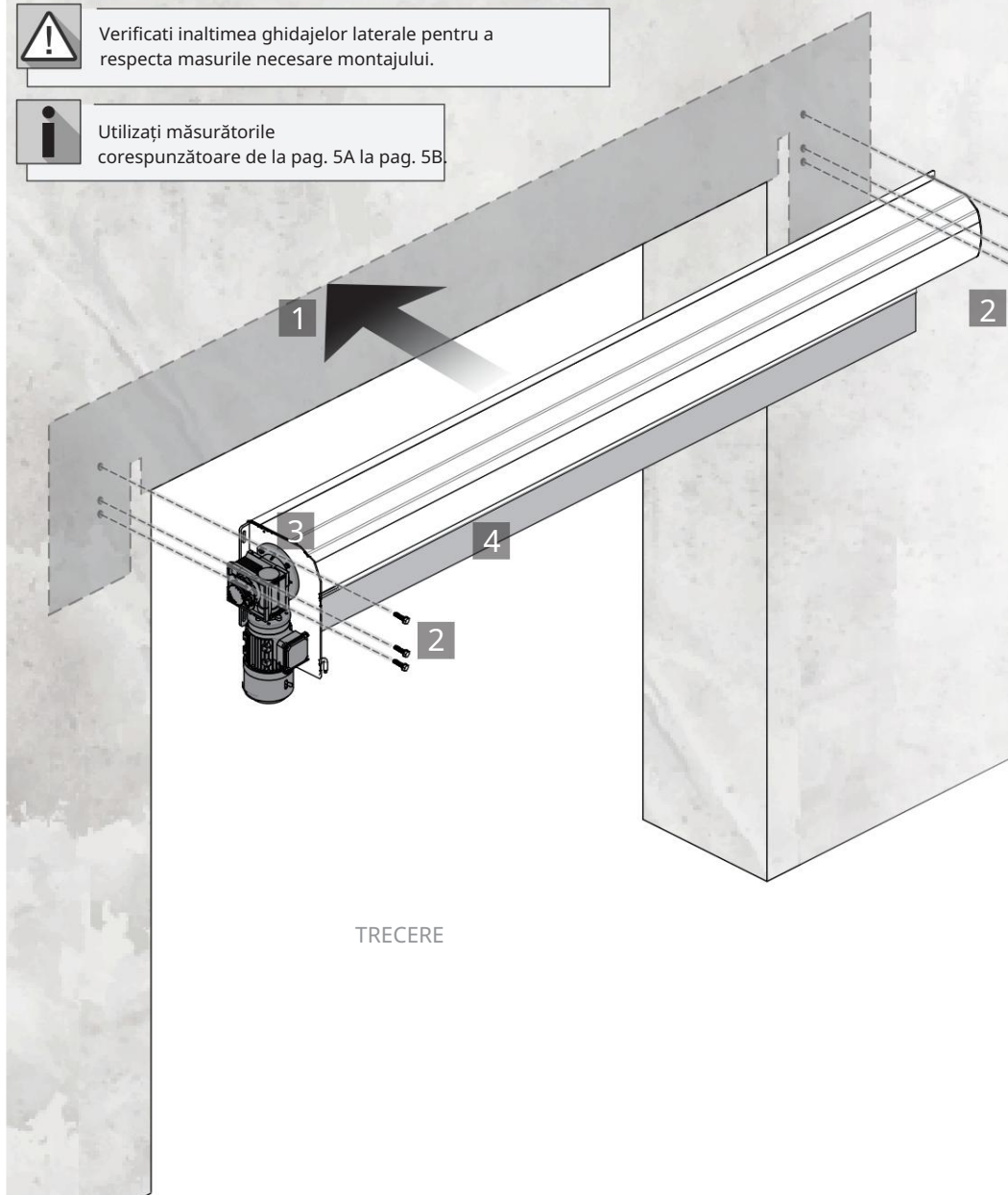
## FIXARE SIGURĂ A PROFILULUI



Verificați înălțimea ghidajelor laterale pentru a respecta măsurile necesare montajului.

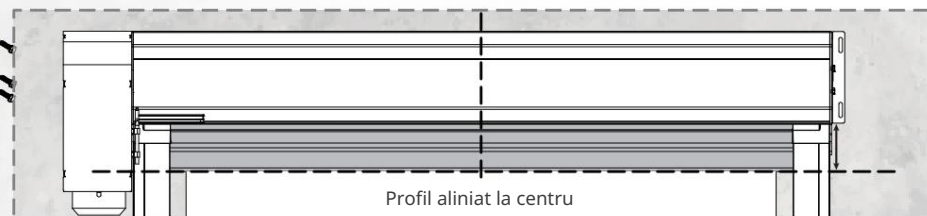


Utilizați măsurătorile corespunzătoare de la pag. 5A la pag. 5B.



### 1 POZIȚIONARE PROFIL

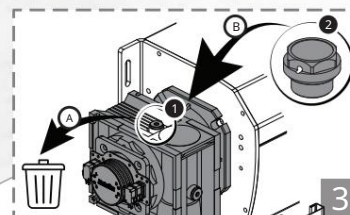
Poziționați profilul de siguranță pe peretele locului de instalare, acordând atenție nivelării orizontale și buiandrugului. Profilul trebuie să fie centrat pe pasaj. Pe baza găurilor din plăcile suport, marcați locațiile pentru găurire. Sprijiniți profilul complet de pereți și tavan.



### 2 FIXAȚI PROFILUL

Găuriți găurile în locurile marcate, apoi aplicați profilul pe perete, fixându-l cu dibluri și șuruburi, potrivite locului de instalare.

Profilul trebuie fixat în siguranță pentru a preveni accidentele.

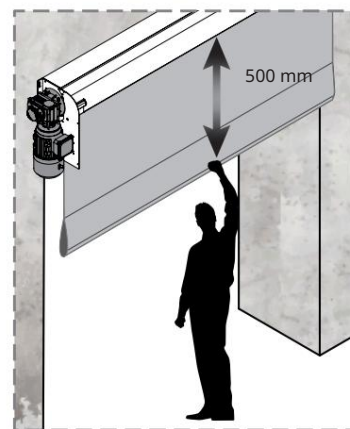


### 3 SCHIMBAȚI ștecherul

După finalizarea instalării, trebuie să:

A - Scoateți ștecherul motorului cu fața în sus (1)

B - Aplicați dopul de aerisire (2), furnizat împreună cu motorreductorul



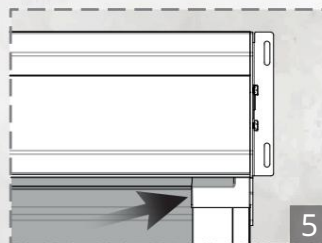
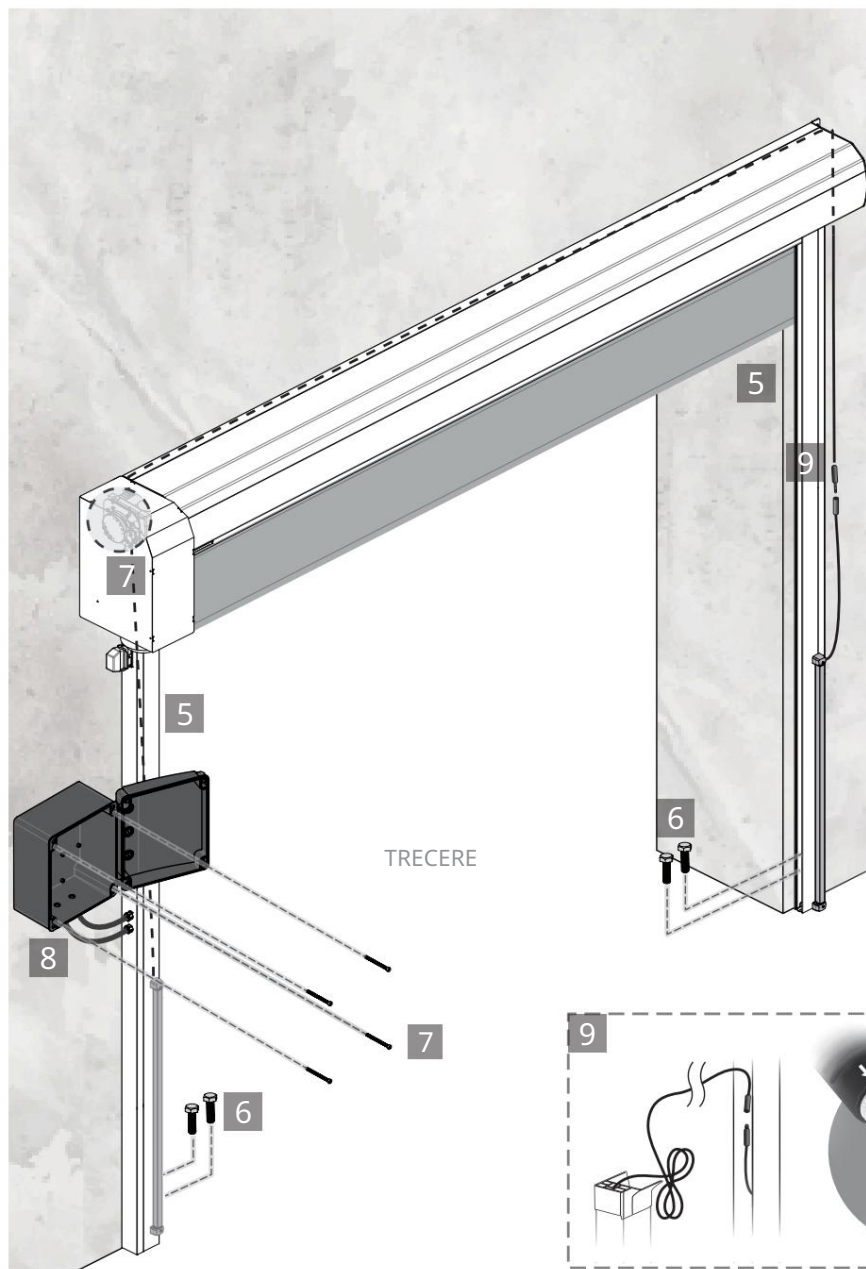
### 4 REGLAȚI PRELAȚA

Deblocați motorul (pag. 4B) și trageți cu mâna prelată cu aproximativ 500 mm.



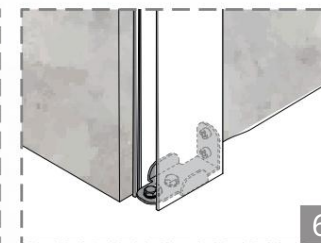
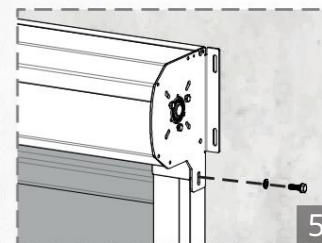
# 04. INSTALARE

## GHIDURI LATERALE ȘI FIXARE TABLA DE COMANDĂ



### 5 APLICAȚI GHIDURI LATERALE

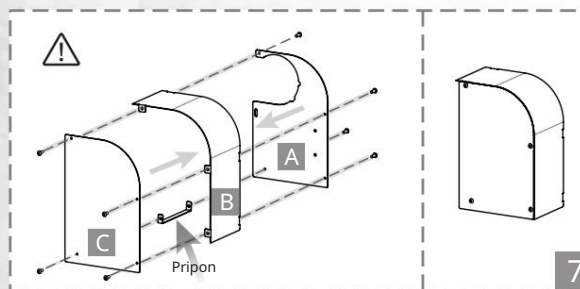
Așezați ghidajele laterale așezându-le pe interiorul plăcilor de susținere și sprijinindu-vă de perete.  
Prelata trebuie să fie în interiorul ghidajelor laterale, astfel încât să poată urca și cobori mereu în interior.  
Fixați ghidajele laterale de plăcile suport cu șuruburi, strângându-le de piulițele de pe ghidajele laterale.



### 6 FIXAȚI GHIDURI LATERALE PENTRU SOL

Începeți prin a face găuri în podea ținând cont de găurile deja din plăci pentru aplicarea șuruburilor.

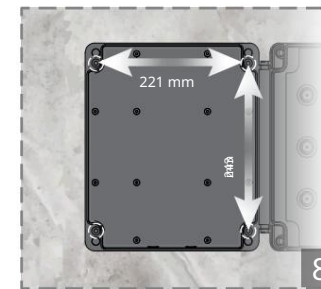
În cele din urmă, strângeți șuruburile până când ghidajele sunt fixate corect.



### 7 PUNEȚI CAPACUL MOTORULUI

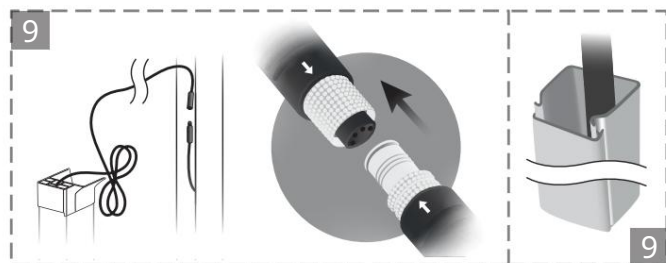
⚠ Mai întâi, reglați întrerupătorul de limită (vezi pagina 11).

- 7.1 Fixați placa B pe placa A.
- 7.2 Atașați legătura de placa A.
- 7.3 Atașați placa C de placa B și de atașament.
- 7.4 Strângeți cele 2 șuruburi din partea superioară a capacului.



### 8 FIXARE PLACA DE COMANDĂ

Determinați locația pentru fixarea plăcii de control și fixați-o pe perete.



### 9 CONECTARE ȘTEOR MF2020

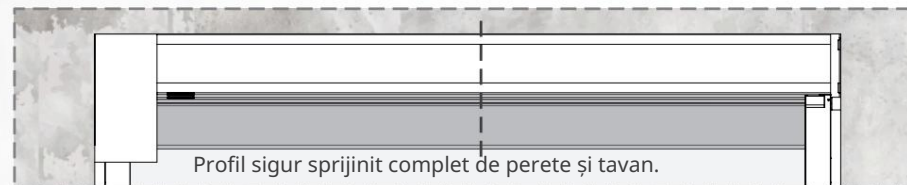
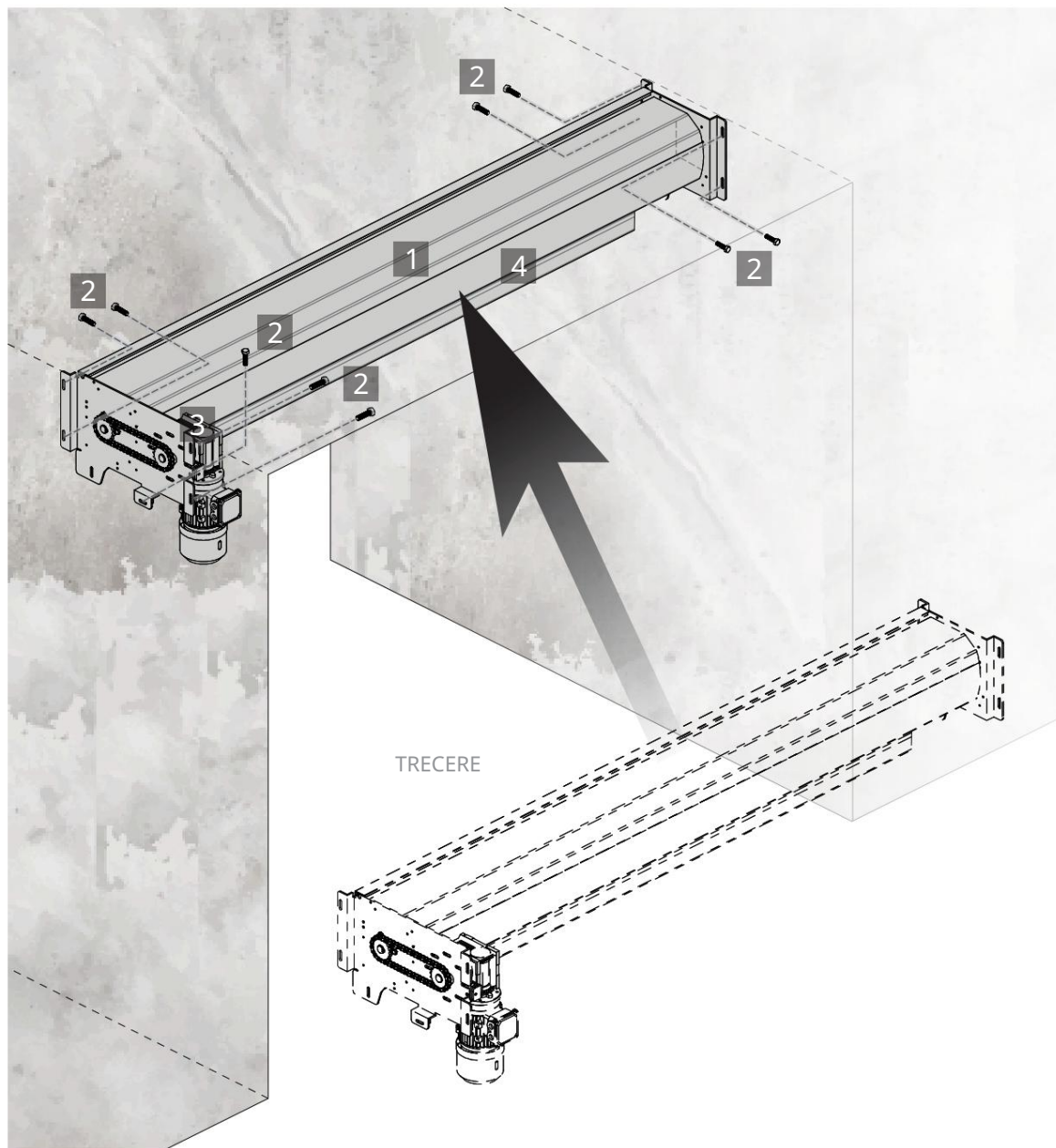
Conectați cablul RX (partea plăcii de control) la cablul TX de pe partea opusă.  
La conectare, săgețile indicate pe cabluri trebuie să fie în fața față de cealaltă.  
Notă: Vă recomandăm să utilizați un canal de cablu pe traseul pe care îl alegeți pentru cablu.



Consultați manualul produsului pentru informații mai detaliate despre instalarea și reglajele fotocelulelor MF2020.

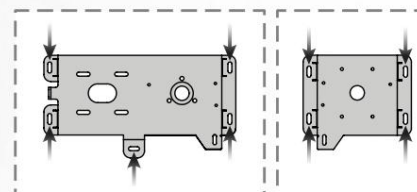
## 04. INSTALARE

### FIXARE PROFIL SIGURANTA - KIT TUNEL



#### 1 POZIȚIONARE PROFIL

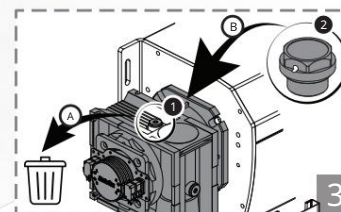
Introduceți profilul de siguranță în tunel și aplicați în locul dorit pentru instalare, ținând cont de nivelarea orizontală. Pe baza găurilor din plăcile suport, marcați locațiile pentru găurire.



#### 2 FIXARE PROFIL

Găuriți găurile în locurile marcate, apoi aplicați profilul sigur pe perete, fixându-l cu dibluri și șuruburi.

Profilul de siguranță trebuie să fie bine fixat pentru a preveni accidentele.



#### 3 SCHIMBAȚI ștecherul

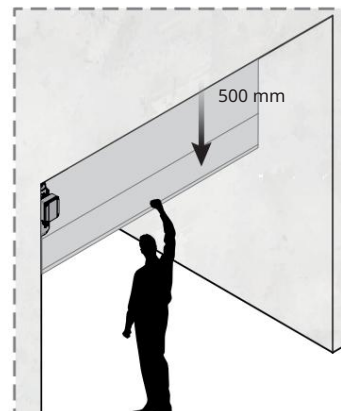
După finalizarea instalării, trebuie să:

A - Scoateți ștecherul motorului cu fața în sus (1)

B - Aplicați dopul de aerisire (2), furnizat împreună cu motorreductorul

#### 4 REGLAȚI PRELĂȚĂ

Deblocați motorul (pagina 4B) și trageți prelată cu mâna aproximativ 500 mm.



# 04. INSTALARE

## FIXARE GHIDURI LATERALE ȘI TABLA DE COMANDĂ - KIT TUNEL

**5 APLICAȚI GHIDURI LATERALE**  
Așezați ghidajele laterale așezându-le pe interiorul plăcilor de susținere și sprijinindu-vă de perete. Prelata trebuie să fie în interiorul ghidajelor laterale, astfel încât să poată urca și cobori mereu în interior. Fixați ghidajele laterale de plăcile suport cu șuruburi, strângându-le de piulițele de pe ghidajele laterale.

**6 FIXAȚI GHIDURI LATERALE PENTRU SOL**  
Începeți prin a face găuri în podea ținând cont de găurile deja din plăci pentru aplicarea șuruburilor.  
  
În cele din urmă, strângeți șuruburile până când ghidajele sunt fixate corect.

**7 FIXARE PLACA DE COMANDĂ**  
Determinați locația pentru fixarea plăcii de control și fixați-o pe perete.

**8 PUNEȚI CAPACUL MOTORULUI**  
⚠ Mai întâi, reglați întrerupătorul de limită (pagina 11). Aplicați capacul motorului și fixați-l prin strângerea celor 2 șuruburi.

**9 CONECTARE ȘTECHER MF2020**  
Conectați cablul RX (partea plăcii de control) la cablul TX de pe partea opusă. La conectare, săgețile indicate pe cabluri trebuie să fie în fața față de cealaltă.  
Notă: Vă recomandăm să utilizați un canal de cablu pe traseul pe care îl alegeți pentru cablu.

**\* AMPLASARE TUBI 30x60**  
Dacă doriți să umpleți golul dintre perete și ghidaj lateral, puteți folosi tubul 30x60, furnizat în kit. Utilizați materialele de fixare pe care le considerați adecvate.

**TRECERE**

**221 mm**

**9**

**9**



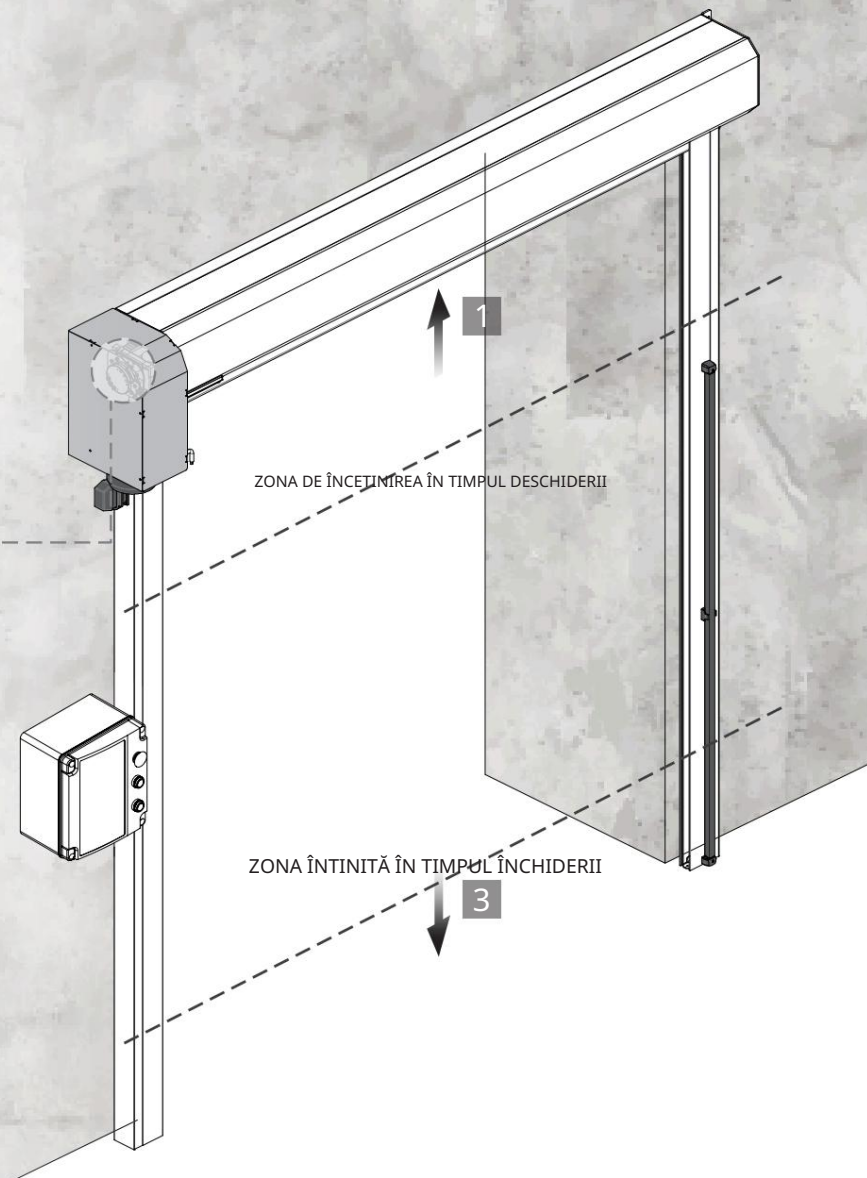
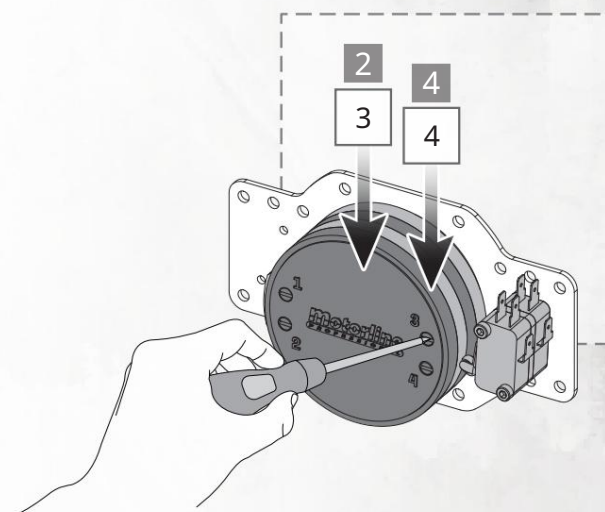
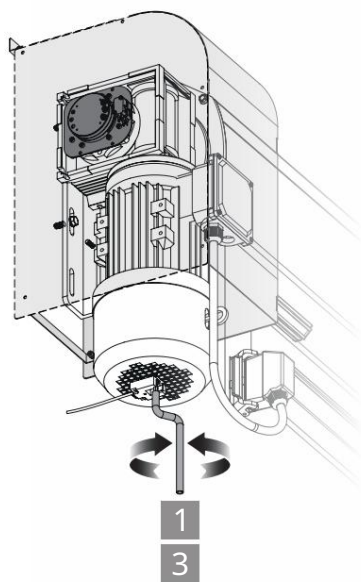
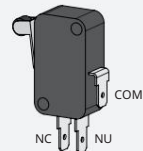
## REGLARE LIMITATOARE



## • AJUSTARE

Inelul 4 ar trebui să activeze micro-comutatorul de jos, iar inelul 3 ar trebui să activeze micro-comutatorul de sus, așa cum se arată în imaginea de mai jos.

## • CONEXIUNI



1 Așezați manual ușa în zona dorită pentru încetinirea deschiderii.

2 Rotiți șurubul de reglare 4 până când inelul comutatorului de limită 4 activează microîntrerupătorul corespunzător.

3 Așezați manual ușa în zona dorită pentru încetinirea închiderii.

4 Rotiți șurubul de reglare 3 până când inelul comutatorului de limită 3 activează microîntrerupătorul corespunzător.

## 06. ÎNTREȚINERE

### SARCINI DE ÎNTREȚINERE ȘI FRECVENȚĂ

În timpul întreținerii/revizuirii verificați parametrii menționați mai jos.  
La data la care efectuați întreținerea, marcați cu un „X” sarcinile efectuate.

	Frecvență (luni)				Data	Data	Data	Data	Data	Data	Data
	6	12	24	36	/ /	/ /	/ /	/ /	/ /	/ /	/ /
<b>1. FUNCȚIONARE MECANICĂ</b>											
Fixarea ușii pe tocul X		X									
Zgomot de la punctele de defilare		X									
Frână electrică - eliberare manuală		X									
Viteza ușii		X									
Curățarea insectelor		X									
Puncte de frecare pe prelata pentru a preveni ruperea		X									
<b>2. FUNCȚIONARE ELECTRICA</b>											
Alimentare protejată de întrerupător și fir de împământare		X									
Conexiune prin cablu		X									
Funcționarea fotocelulelor la ralanti și la turație maximă		X									
Securitate de jos (profil de jos)		X									
Opriti și porniți ușor		X									
Publicitate		X									
Etichetă pentru înregistrarea intervenției		X									
Eticheta marcaj CE		X									
Companie/Tehnician:											



Deoarece standardele de întreținere variază în funcție de legislația în vigoare în țara în care se instalează perdeaua de incendiu, instalatorul trebuie să verifice dacă frecvența de întreținere recomandată este corectă.





## Declarație de conformitate UE

Perfil: Mod.070  
Revizuire: 0.8

Se declară prin prezenta că **MOTORLINE ELECTROCELOS, SA**, cu sediul în **Travessa do Sobreiro, 29, 4755-474 Rio Covo - Barcelos**, a obținut și aplicat marcul CE pe produsul menționat mai jos, datorită modului de proiectare și construcție, precum și în versiunea noastră comercializată, în conformitate cu cerințele de bază ale directivei CE de siguranță și sănătate. Această declarație este nevalidă dacă are loc orice modificare a produsului fără a noastră acord.

Marca: Motorline Professional

Model: ECO PLUS

Ca atare, produsul îndeplinește următoarele directive europene:

Directivă	Standarde
2014/35/UE	EN 61800-5-1:2007/A1:2017
2014/30/UE	EN 61800-3:2004/A1:2012
2009/125/CE	EN 61800-9-2:2017
REG 305/2011	EN 13241-1:2003+A2:2016
2006/42/CE	EN 12978:2003+A1:2009
2011/65/UE	
2015/863/CE	

Barcelos, 24 octombrie 2022.

  
MOTORLINE ELECTROCELOS S.A.  
(O administrație)

Motorline Electrocelos S.A. Travessa do Sobreiro, nº29  
NIPC 503 612 871 4755-474 Rio Covo (Sta Eugénia)  
Barcelos, Portugal

+351 253 830 060  
mail@motorline.pt  
www.motorline.pt

