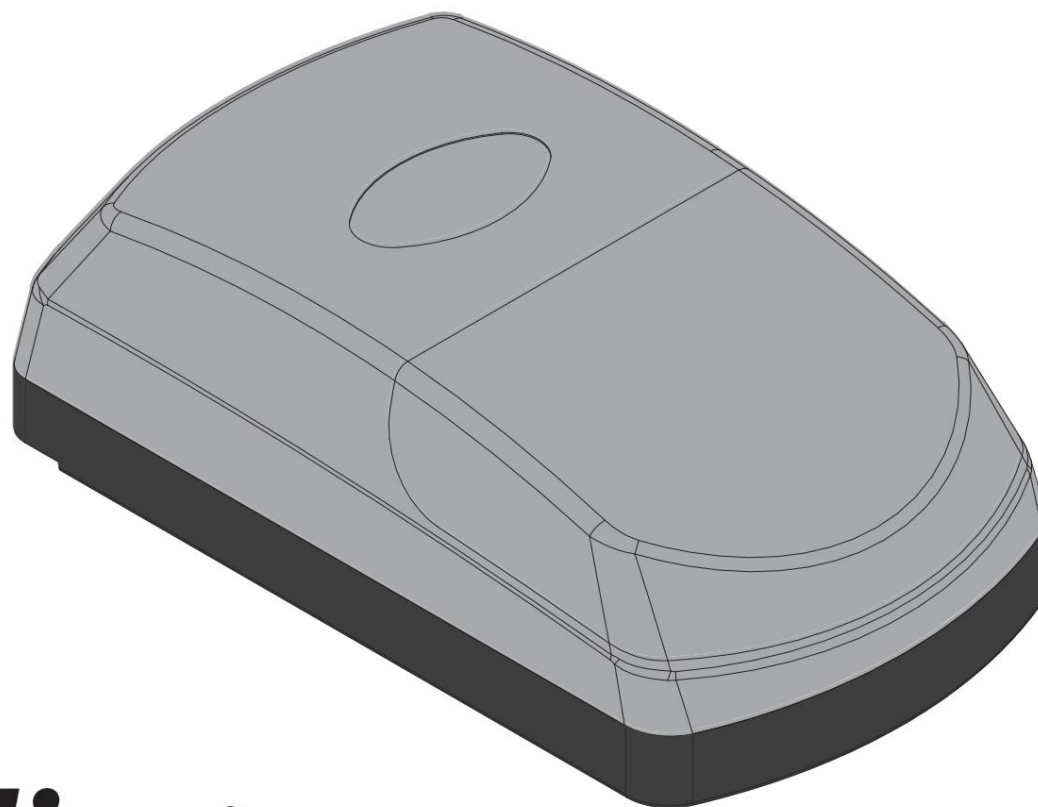




# KVM25

MANUAL DE UTILIZARE









## 00. CUPRINS

### INDEX

01. INSTRUCȚIUNI DE SIGURANȚĂ	
STANDARDE DE URMAT	1B
02. PACHETUL	
IN INTERIORUL PACHETULUI	4A
03. AUTOMATISMUL	
BLOCHEAZĂ DEBLOCHEAZĂ	4B
SPECIFICATII TEHNICE	5A
04. INSTALARE	
INFORMAȚII PRE-INSTALARE	5B
INSTALAREA AUTOMATISMULUI	6A
HARTĂ DE INSTALARE	7B
CONECTAREA CABLULUI DE INPAMANTARE	7B
05. PROGRAMARE	
PROGRAMARE LIMITATORILOR	8A

## 01. INSTRUCȚIUNI DE SIGURANȚĂ

	Acest produs este certificat în conformitate cu standardele de siguranță ale Comunității Europene (CE).
	Acest produs este în conformitate cu Directiva 2011/65/UE a Parlamentului European și a Consiliului, din 8 iunie 2011, privind restricționarea utilizării anumitor substanțe periculoase în echipamentele electrice și electronice și cu Directiva Delegată (UE) 2015/863 din Comision.
	(Aplicabil în țările cu sisteme de reciclare). Acest marcaj de pe produs sau de pe literatură indică faptul că produsul și accesoriile electronice (de exemplu, încărcător, cablu USB, material electronic, comenzi etc.) nu trebuie aruncate ca alte deșeuri menajere la sfârșitul duratei sale de viață. Pentru a evita posibilele daune aduse mediului sau sănătății umane rezultate din eliminarea necontrolată a deșeurilor, separați aceste articole de alte tipuri de deșeuri și reciclați-le în mod responsabil pentru a promova reutilizarea durabilă a resurselor materiale. Utilizatorii casnici trebuie să contacteze dealerul de la care au achiziționat acest produs sau Agenția Națională de Mediu pentru detalii despre unde și cum pot lua aceste articole pentru reciclare sigură pentru mediu. Utilizatorii de afaceri trebuie să-și contacteze furnizorul și să verifice termenii și condițiile contractului de cumpărare. Acest produs și accesoriile sale electronice nu trebuie amestecate cu alte deșeuri comerciale.
	Acest marcaj indică faptul că bateriile nu trebuie aruncate ca alte deșeuri menajere la sfârșitul duratei de viață. Bateriile trebuie livrate la punctele de colectare selectivă pentru reciclare.
	Diferitele tipuri de ambalaje (carton, plastic etc.) trebuie să facă obiectul colectării selective pentru reciclare. Separați ambalajul și reciclați-l în mod responsabil.
	Acest marcaj indică faptul că produsul și accesoriile electronice (de exemplu, încărcător, cablu USB, material electronic, comenzi etc.) sunt susceptibile la șoc electric prin contact direct sau indirect cu electricitatea. Fiți atenți când manipulați produsul și respectați toate procedurile de siguranță din acest manual.

### AVERTIZĂRI GENERALE

- Acest manual conține informații foarte importante despre siguranță și utilizare. Citiți cu atenție toate instrucțiunile înainte de a începe instalarea/ procedurile de utilizare și păstrați acest manual într-un loc sigur, pentru a putea fi consultat ori de câte ori este necesar.
- Acest produs este destinat utilizării numai așa cum este descris în acest manual. Orice altă punere în aplicare sau operațiune care nu este menționată este interzisă în mod expres, deoarece poate deteriora produsul și poate pune oamenii în pericol, provocând răni grave.
- Acest manual este destinat în primul rând tehnicienilor de specialitate și nu anulează responsabilitatea utilizatorului de a citi secțiunea „Norme de utilizare” pentru a asigura funcționarea corectă a produsului.
- Instalarea și repararea acestui produs poate fi efectuată de către tehnicieni calificați și specializați, pentru a se asigura că fiecare procedură este efectuată în conformitate cu regulile și normele aplicabile. Utilizatorilor neprofesioniști și fără experiență le este interzis în mod expres să întreprindă orice acțiune, cu excepția cazului în care li se solicită explicit de către tehnicienii de specialitate.
- Instalațiile trebuie inspectate frecvent pentru dezechilibru și semnalele de uzură ale cablurilor, arcurilor, balamalelor, roților, suporturilor și altor piese mecanice de asamblare.
- Nu utilizați produsul dacă este necesară repararea sau ajustarea.
- Când se efectuează întreținerea, curățarea și înlocuirea pieselor, produsul trebuie deconectat de la sursa de alimentare. Include, de asemenea, orice operațiune care necesită deschiderea capacului produsului.
- Utilizarea, curățarea și întreținerea acestui produs pot fi efectuate de orice persoană în vârstă de opt ani și peste și persoane ale căror capacități fizice, senzoriale sau psihice sunt mai scăzute, sau de către persoane fără cunoștințe despre produs, cu condiția ca acestea să fie supravegheate. și instrucțiunile date de persoane cu experiență în ceea ce privește utilizarea produsului într-un mod sigur și care înțeleg riscurile și pericolele implicate.

- Copiii nu ar trebui să se joace cu produsul sau dispozitivele de deschidere pentru a evita declanșarea involuntară a ușii sau porții motorizate.
- Dacă cablul de alimentare este deteriorat, acesta trebuie înlocuit de către producător, serviciul post-vânzare sau personal calificat similar pentru a evita pericolul.
- La scoaterea bateriei, aparatul trebuie deconectat de la rețeaua electrică.
- Asigurați-vă că se evită blocarea între piesa acționată și părțile ei fixe din cauza mișcării de deschidere a piesei acționate.

### AVERTIZARI PENTRU TEHNICIENI

- Înainte de a începe procedurile de instalare, asigurați-vă că aveți toate dispozitivele și materialele necesare pentru finalizarea instalării produsului.
- Trebuie să notați indicele de protecție (IP) și temperatura de funcționare pentru a vă asigura că sunt potrivite pentru locul de instalare.
- Furnizați manualul produsului utilizatorului și informați-i cum să-l manipuleze în caz de urgență.
- Dacă automatismul este instalat pe o poarta cu usa pietonala, trebuie montat un mecanism de închidere a usii în timp ce poarta este în mișcare.
- Nu instalați produsul „cu capul în jos” sau susținut de elemente care nu îi susțin greutatea. Dacă este necesar, adăugați paranteze în puncte strategice pentru a asigura siguranța automatismului.
- Nu instalați produsul în locuri explozive.
- Dispozitivele de siguranță trebuie să protejeze eventualele zone de strivire, tăiere, transport și pericol ale ușii sau porții motorizate.
- Verificați ca elementele de automatizat (porti, usa, ferestre, jaluzele etc.) sunt în perfectă funcționare, aliniat și nivelat. De asemenea, verificați dacă opritoarele mecanice necesare sunt în locurile adecvate.
- Placa de control trebuie instalată într-un loc sigur de orice lichid (ploaie, umiditate, etc.), praf și dăunători.
- Trebuie să treceți diferitele cabluri electrice prin tuburi de protecție, pentru a le proteja împotriva eforturilor mecanice, în principal pe

## 01. INSTRUCȚIUNI DE SIGURANȚĂ

cablul de alimentare. Vă rugăm să rețineți că toate cablurile trebuie să intre în placa de control de jos.

- Dacă automatismul urmează să fie instalat la o înălțime mai mare de 2,5 m față de sol sau alt nivel de acces, cerințele minime de securitate și sănătate pentru utilizarea lucrătorilor echipamentelor de muncă la locul de muncă din Directiva 2009/104/CE din Parlamentul European și al Consiliului din 16 septembrie 2009.
- Atașați eticheta permanentă pentru eliberarea manuală cât mai aproape de mecanismul de eliberare.
- Mijloacele de deconectare, cum ar fi un întrerupător sau un întrerupător pe tabloul electric, trebuie să fie prevăzute pe cablurile fixe de alimentare ale produsului în conformitate cu regulile de instalare.
- Dacă produsul care urmează să fie instalat necesită o sursă de alimentare de 230Vca sau 110Vac, asigurați-vă că conectarea este la un tablou electric cu conexiune la pământ.
- Produsul este alimentat numai de la siguranța de joasă tensiune cu placa de control (doar la motoare de 24V).
- Piese/produsele care cântăresc mai mult de 20 kg trebuie manipulate cu grijă deosebită din cauza riscului de rănire. Se recomandă utilizarea unor sisteme auxiliare adecvate pentru deplasarea sau ridicarea obiectelor grele.
- Acordați o atenție deosebită pericolului căderii obiectelor sau mișcării necontrolate a ușilor/portilor în timpul instalării sau exploatării acestui produs.

### AVERTISMENTE PENTRU UTILIZATOR

- Păstrați acest manual într-un loc sigur pentru a fi consultat ori de câte ori este necesar.
- În cazul în care produsul intră în contact cu fluide fără a fi pregătit, trebuie să se deconecteze imediat de la sursa de alimentare pentru a evita scurtcircuitul și să se consulte un tehnician specializat.
- Asigurați-vă că tehnicianul v-a furnizat manualul produsului și v-a informat cum să manipulați produsul în caz de urgență.
- Dacă sistemul necesită vreo reparație sau modificare, deblocați automatismul, opriți alimentarea și nu-l utilizați până la toate siguranțele.

au fost îndeplinite condițiile.

- În cazul declanșării întreruptoarelor de circuit din cauza defecțiunii siguranței, localizați defecțiunea și remediați-o înainte de a reseta întrerupătorul sau de a înlocui siguranța. Dacă defecțiunea nu poate fi reparată prin consultarea acestui manual, contactați un tehnician.
- Păstrați zona de operare a porții motorizate liberă în timp ce poarta este în mișcare și nu creați putere mișcării porții.
- Nu efectuați nicio operațiune asupra elementelor mecanice sau balamalelor dacă produsul este în mișcare.

### RESPONSABILITATE

• Furnizorul își declină orice răspundere dacă:

- Defectarea sau deformarea produsului rezultă din utilizarea sau întreținerea necorespunzătoare a instalării!
- Normele de siguranță nu sunt respectate la instalarea, utilizarea și întreținerea produsului.
- Instrucțiunile din acest manual nu sunt urmate.
- Deteriorarea este cauzată de modificări neautorizate
- În aceste cazuri, garanția este anulată.

MOTORLINE ELECTROCELOS SA.

Travessa do Sobreiro, nr. 29

4755-474 Rio Côvo (Santa Eugenia)

Barcelos, Portugalia

### LEGENDA SIMBOLURILOR:



• Observații importante de siguranță



• Informații utile



• Informații de programare



• Informații  
potențiomtru



• Informații  
despre conectori



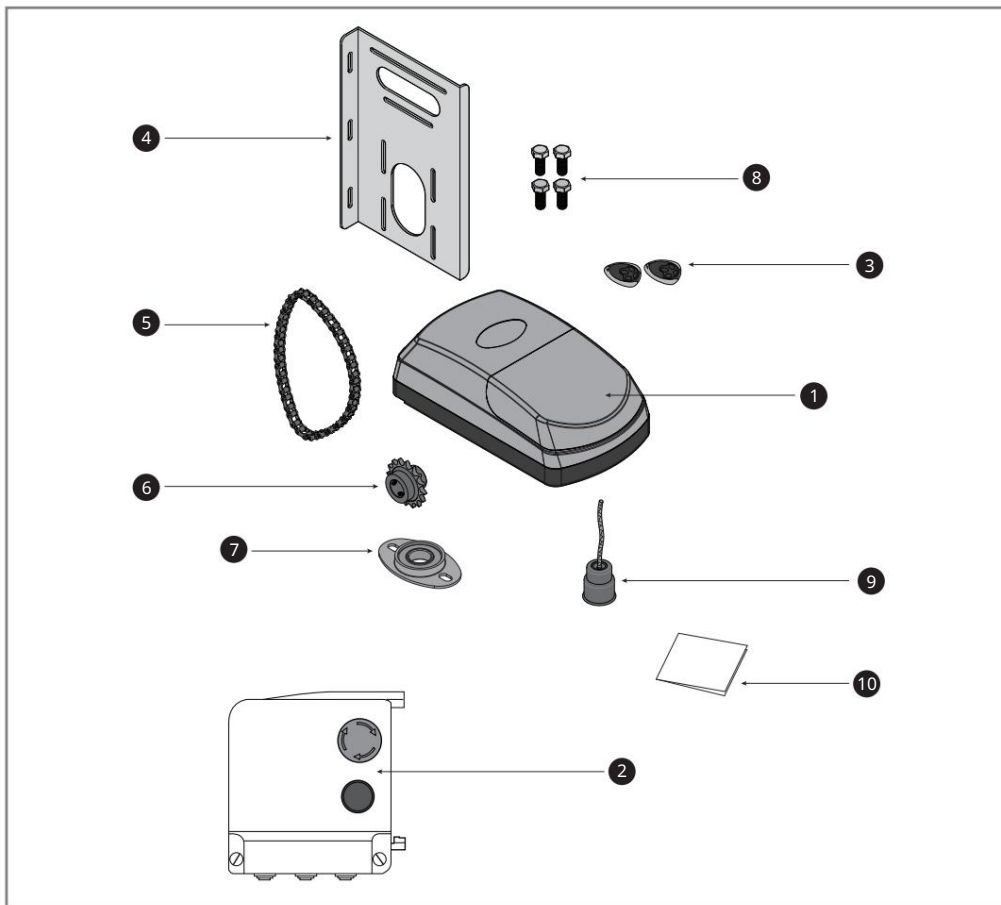
• Informații butoane

## 02. PACHETUL

### IN INTERIORUL PACHETULUI

În interiorul pachetului veți găsi următoarele componente:

- 1 • 01 automatism KVM25
- 2 • 01 tabla de control
- 3 • 02 transmisătoare cu patru canale MX4SP
- 4 • 01 placă de montare
- 5 • 01 lanț
- 6 • 01 pinion pentru arbore Ø25mm
- 7 • 01 suport rulment
- 8 • 04 șuruburi de fixare
- 9 • 01 cablu de deblocare
- 10 • 01 manual de utilizare



## 03. AUTOMATISMUL

### BLOCHEAZĂ DEBLOCHEAZĂ

Funcția de deblocare a automatismului permite utilizatorului să deschidă și să închidă manual poarta, fără a fi nevoie să scoată motorul de la locul de instalare.

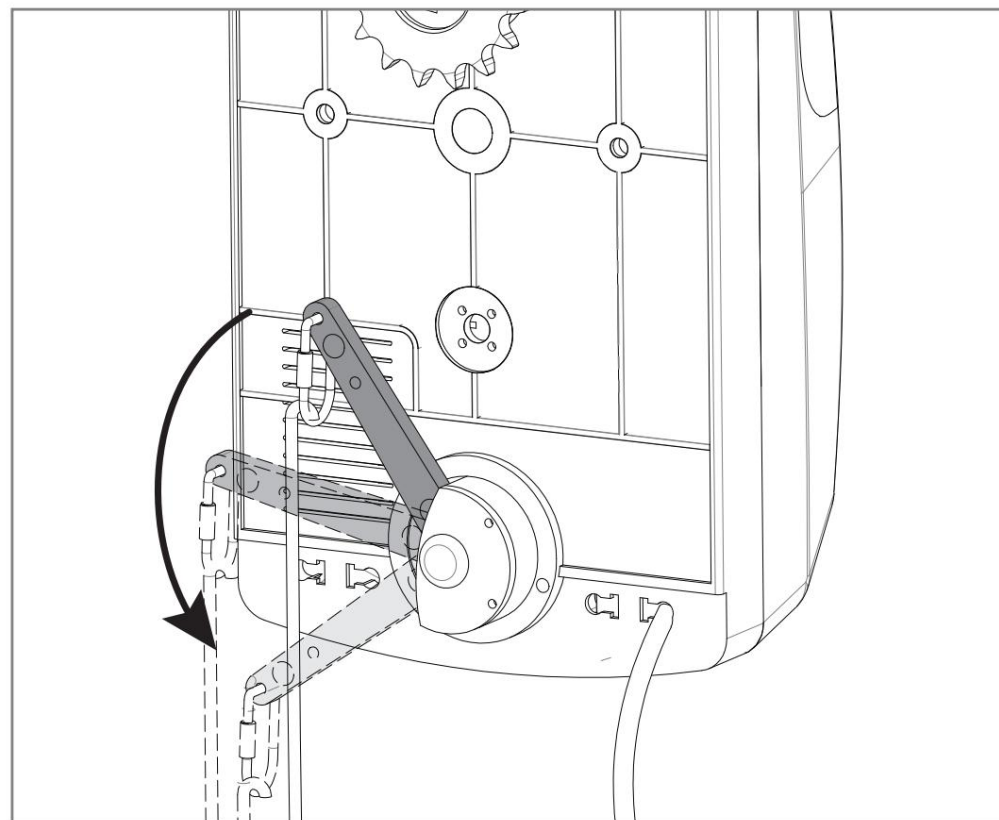
Această funcționalitate este deosebit de importantă în cazuri de urgență și/sau întreruperi de curent.

Pentru a bloca sau debloca automatismul doar trageți în jos pârghia, așa cum se arată în imaginea următoare.

Pârghia are un arc care o va aduce până la punctul de pornire.

De fiecare dată când trageți maneta în jos și vă ridicați complet, veți debloca sau bloca automatismul.

Când trageți în jos, un mic sunet de cuplare a vitezelor înseamnă că blocarea/deblocarea a fost efectuată cu succes.



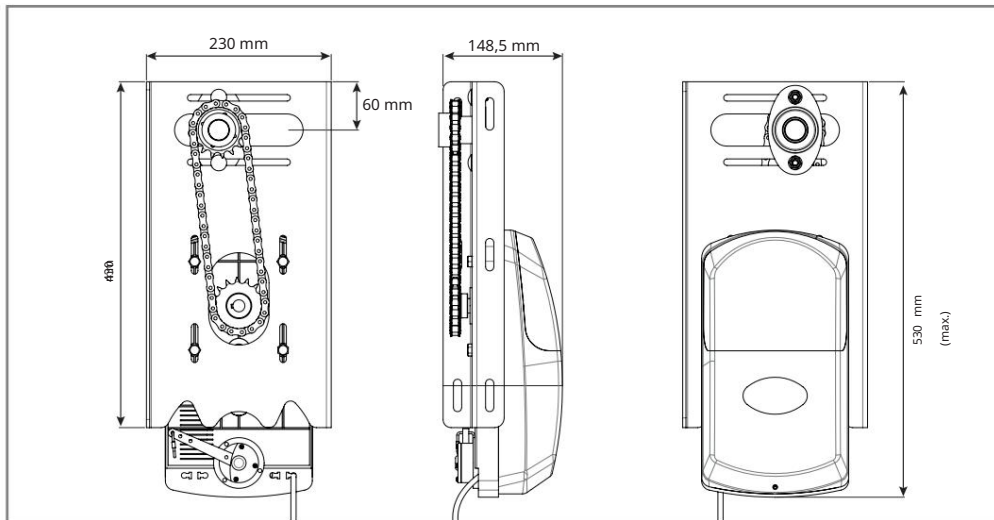
## 03. AUTOMATISMUL

### SPECIFICATII TEHNICE

Specificațiile KVM25 sunt următoarele:

• Alimentare electrică	AC 230V 50/60Hz
• Putere	80W
• Actual	8A
• RPM	20 RPM
• Nivelul de zgomot	<50dB
• Forta	15 Nm
• Temperaturi de funcționare	-25°C până la 65°C
• Transformator	100W
• Clasa de protecție	IP20
• Rata de lucru	30 de cicluri/h
• Siguranțe	220V 1A - 24V 10A

Dimensiunile KVM25 sunt următoarele:



## 04. INSTALARE

### INFORMAȚII PRE-INSTALARE

Pentru o instalare corectă și o performanță durabilă a KVM25, fiți conștienți de următorii parametri:

- Vă rugăm să citiți toți pașii acestui manual cel puțin o dată, astfel încât să cunoașteți întregul proces înainte de a începe asamblarea reală.
- Acest echipament poate fi instalat numai pe uși sectionale cu o suprafață maximă de 15 m<sup>2</sup>.
- Vă rugăm să vă asigurați că structura ușii este solidă și în bune condiții pentru a fi automatizată.
- Asigurați-va ca usa sectionala nu prezinta anomalii mecanice, acestea pot afecta durabilitatea automatismului.
- Pentru a verifica dacă ușa este în stare bună pentru instalarea motorului, ridicați-o manual la 800mm, 1600mm și 2000mm de podea și lăsați-o jos. Ușa trebuie să rămână suspendată în acea poziție sau să coboare foarte ușor. Dacă acest lucru nu se întâmplă, verificați starea arcurilor.
- Verificați spațiul din jur. Evaluați cu atenție potențialele pericole care pot provoca daune fizice și posibil contact cu bug-uri, infiltrații sau altele.
- Vă rugăm să vă asigurați că automatismul va fi conectat la o sursă de alimentare de 230V, protejată cu fir de împământare.
- Vă rugăm să verificați dacă există o protecție electronică adecvată împotriva scurtcircuitelor/picurilor de curent și a firului de împământare pe placa electrică principală.
- Aveți grijă în cazul acționării manuale a plăcii de comandă. Utilizarea incorectă poate deteriora unele componente electronice sensibile.
- Verificați dacă aveți tot materialul necesar pregătit pentru instalare.
- Verificați toate dispozitivele de siguranță de instalat. Acest lucru va asigura că nu se vor întâmpla accidente neașteptate.

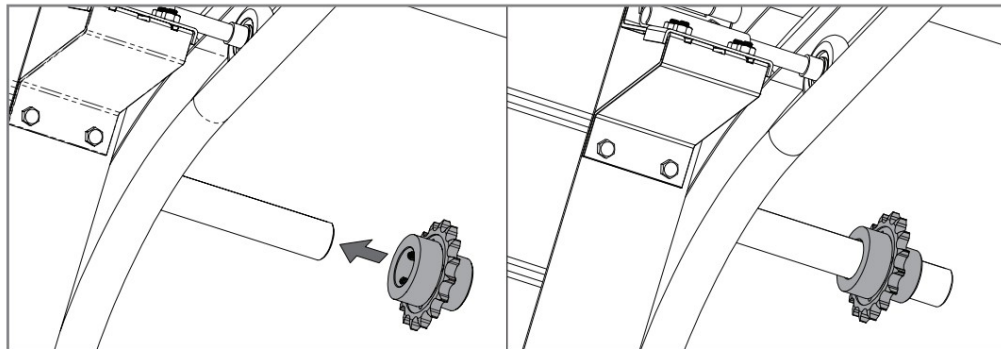


Este foarte important ca înainte de instalare sa va asigurați ca arcurile sunt reglate in functie de greutatea usii!

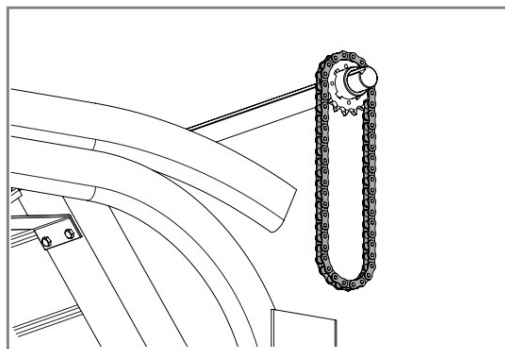
## 04.INSTALARE

### Instalarea automatismului

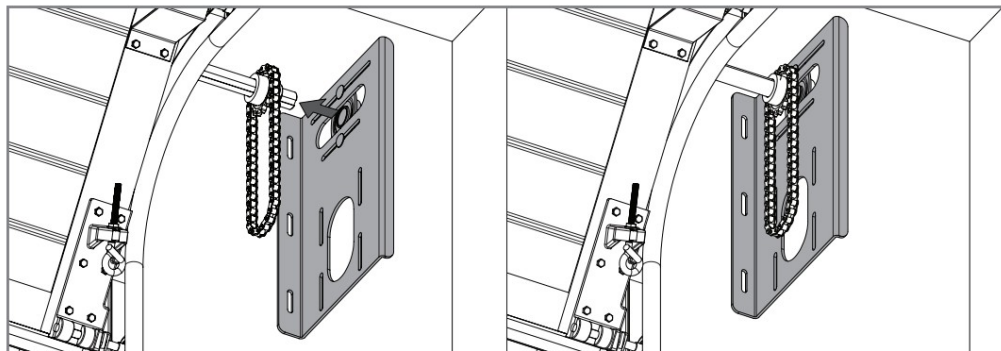
În diagramele de mai jos și pe următoarele pagini, sunt reprezentate procedurile de instalare a motorului KVM25



01 - Așezați pinionul pe arborele de Ø25mm al arcului ușii secționale.



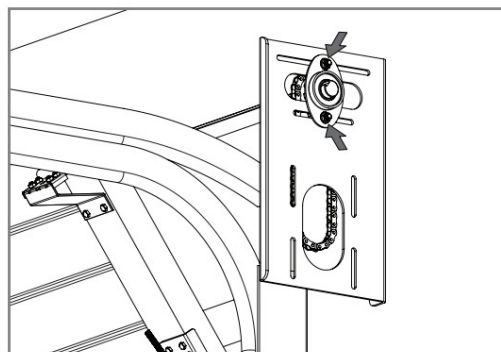
02 - Așezați lanțul peste pinion lăsându-l suspendat.



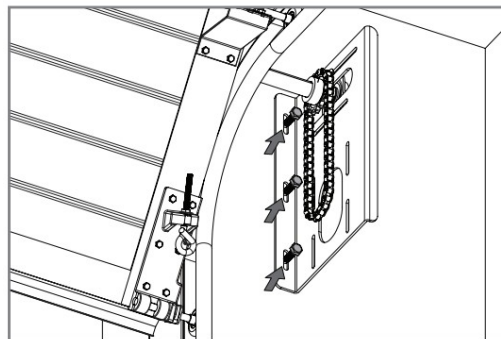
03 - Treceți arborele de Ø25mm prin rulmentul de pe placa de suport.

## 04.INSTALARE

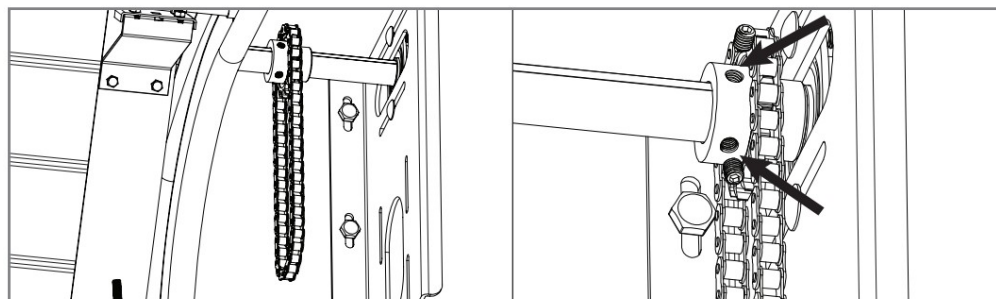
### Instalarea automatismului



04 - Slăbiți ușor șuruburile suportului rulmentului (stânga), pentru a putea mișca lateral.



05 - Trageți placa metalică către perete și fixați-o cu șuruburi. După fixarea plăcii, strângeți înapoi șuruburile suportului rulmentului pentru a-l fixa și pe acesta.



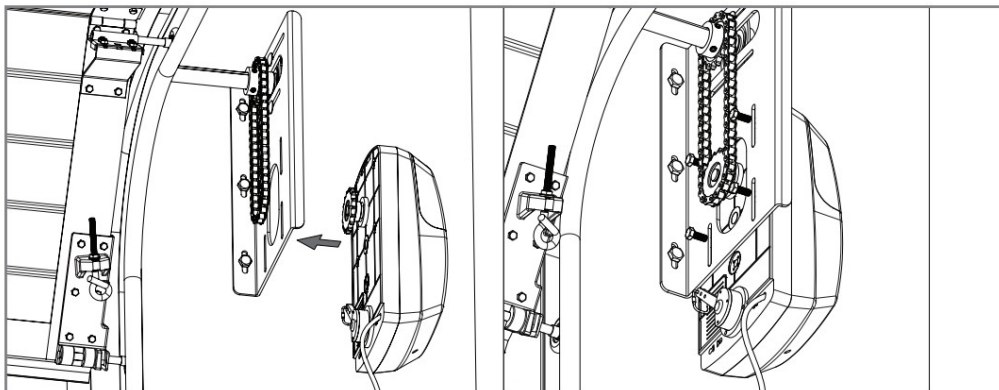
06 - Trageți pinionul către rulment și strângeți cele două șuruburi pentru a-l fixa pe arbore.



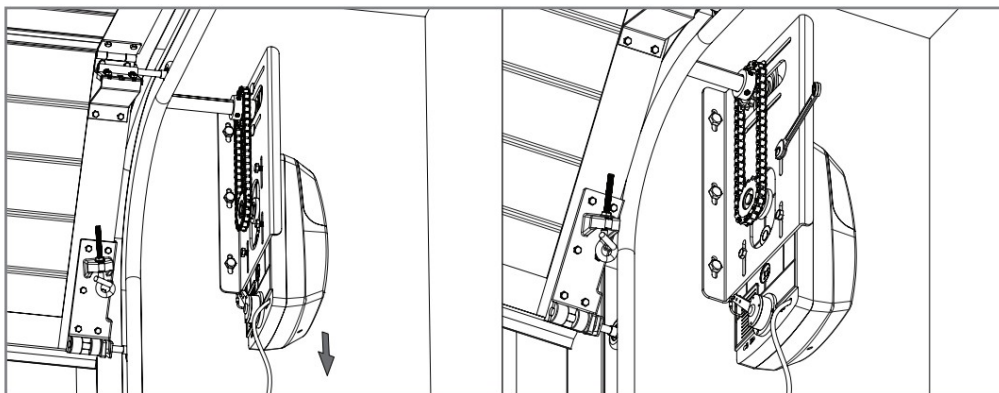
**Este foarte important ca aceste instrucțiuni să fie respectate!** Doar în acest fel poate fi asigurată funcționarea corectă și durabilitatea automatismului!

## 04.INSTALARE

### Instalarea automatismului



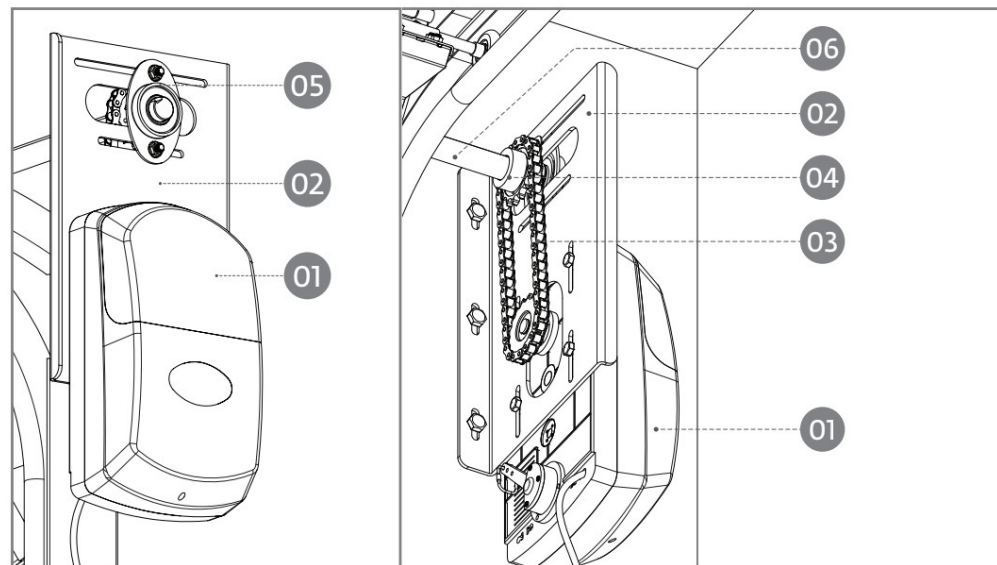
07 - Așezați automatismul pe placa de suport (stânga) și asamblați lanțul pe pinionul motorului, așa cum se poate vedea în imaginea din dreapta. Așezați șuruburile pe motor pentru a-l susține pe placa metalică, fără a le strânge complet, astfel încât să puteți ajusta automatismul.



08 - Cu șuruburile încă slabe, trageți motorul în jos pentru a strânge lanțul. În timp ce trageți în jos, strângeți cele 4 șuruburi ale motorului pentru a-l fixa pe placa de suport. Automatismul este acum instalat.

## 04.INSTALARE

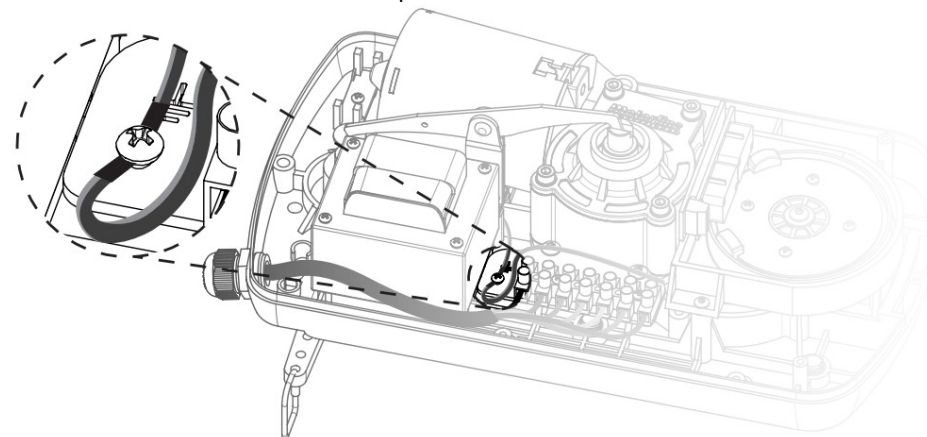
### Instalarea automatismului



LEGENDĂ: 01 • motor KVM25  
02 • placa de suport  
03 • lanț  
04 • pinion pentru arbore de Ø25mm  
05 • suportul rulmentului  
06 • arborele ușii secționale de Ø25mm

## CONECTAREA CABLULUI DE ÎMPAMANTARE

Zona de conectare a cablului de împământare

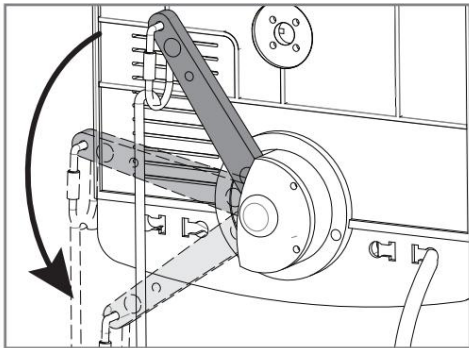




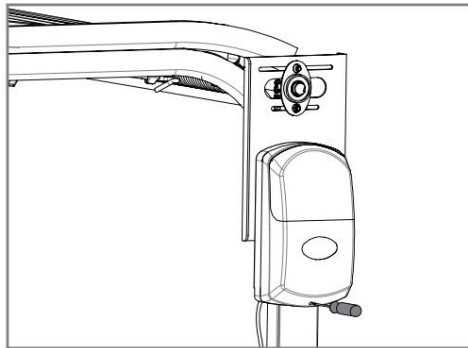
## 05. PROGRAMARE

### PROGRAMARE LIMITATOARE

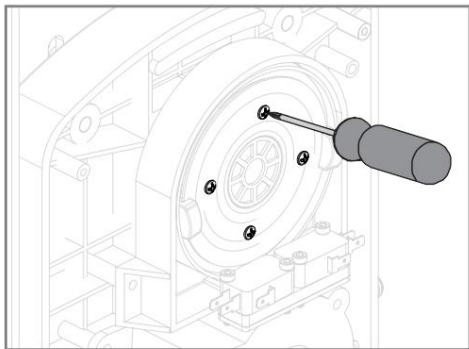
În diagramele de mai jos și pe pagina următoare sunt reprezentate procedurile pentru programarea corectă a comutatoarelor de limită ale motorului KVM25, odată ce acesta este instalat pe poartă.



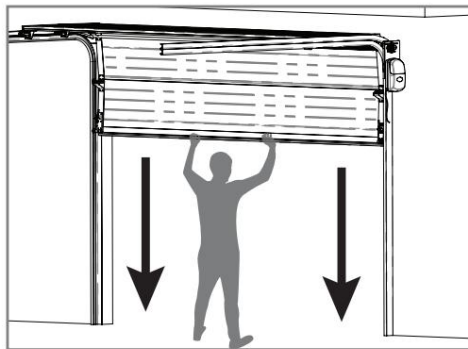
01 - Deblocați motorul trăgând maneta în jos. Veți auzi un clic mic când trageți în jos, apoi trebuie să lăsați maneta să revină în sus.



02 - Deschideți capacul automatismului cu o șurubelniță și conectați motorul la o sursă de alimentare la 230V.



03 - Slăbiți ușor cele 4 șuruburi ale actuatorilor magnetice.



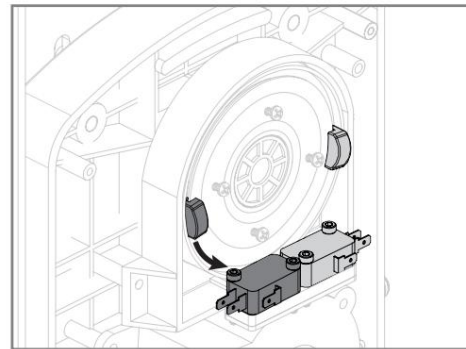
04 - Trageți manual ușa în poziția închisă.



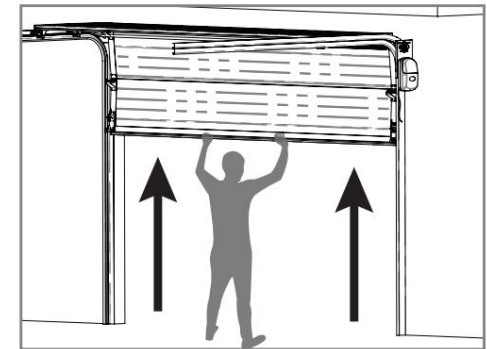
**Este foarte important ca aceste instrucțiuni să fie respectate!** Doar în acest fel poate fi asigurată funcționarea corectă și durabilitatea automatismului!

## 05. PROGRAMARE

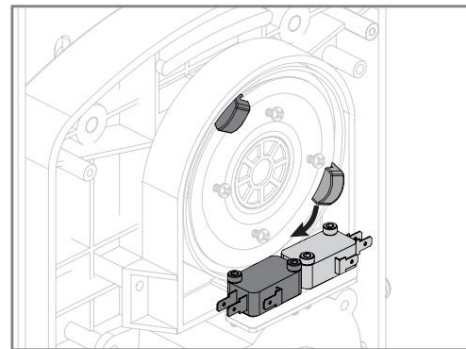
### PROGRAMARE LIMITATOARE



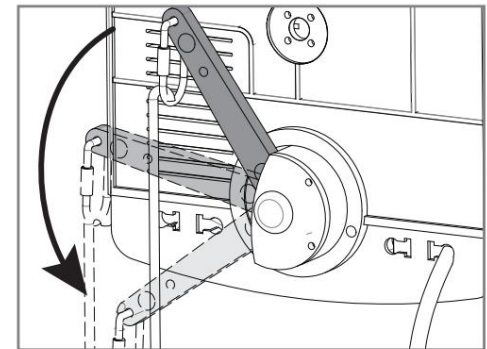
05 - Deplasați piesa de plastic până când auziți un clic de la microcomutator.



06 - Deplasați manual ușa în poziția deschisă.



07 - Deplasați piesa de plastic până când auziți un clic de la microcomutator. Acum strângeți cele 4 șuruburi ale actuatorilor magnetice.



08 - Blocați motorul și testați deschiderea și închiderea ușii folosind fie butonul "PUSH" de pe placa de control, fie transmitatorul. Dacă este necesar, repetați pașii anteriori, începând de la imaginea 03, pentru a ajusta mai bine comutatoarele de limită.