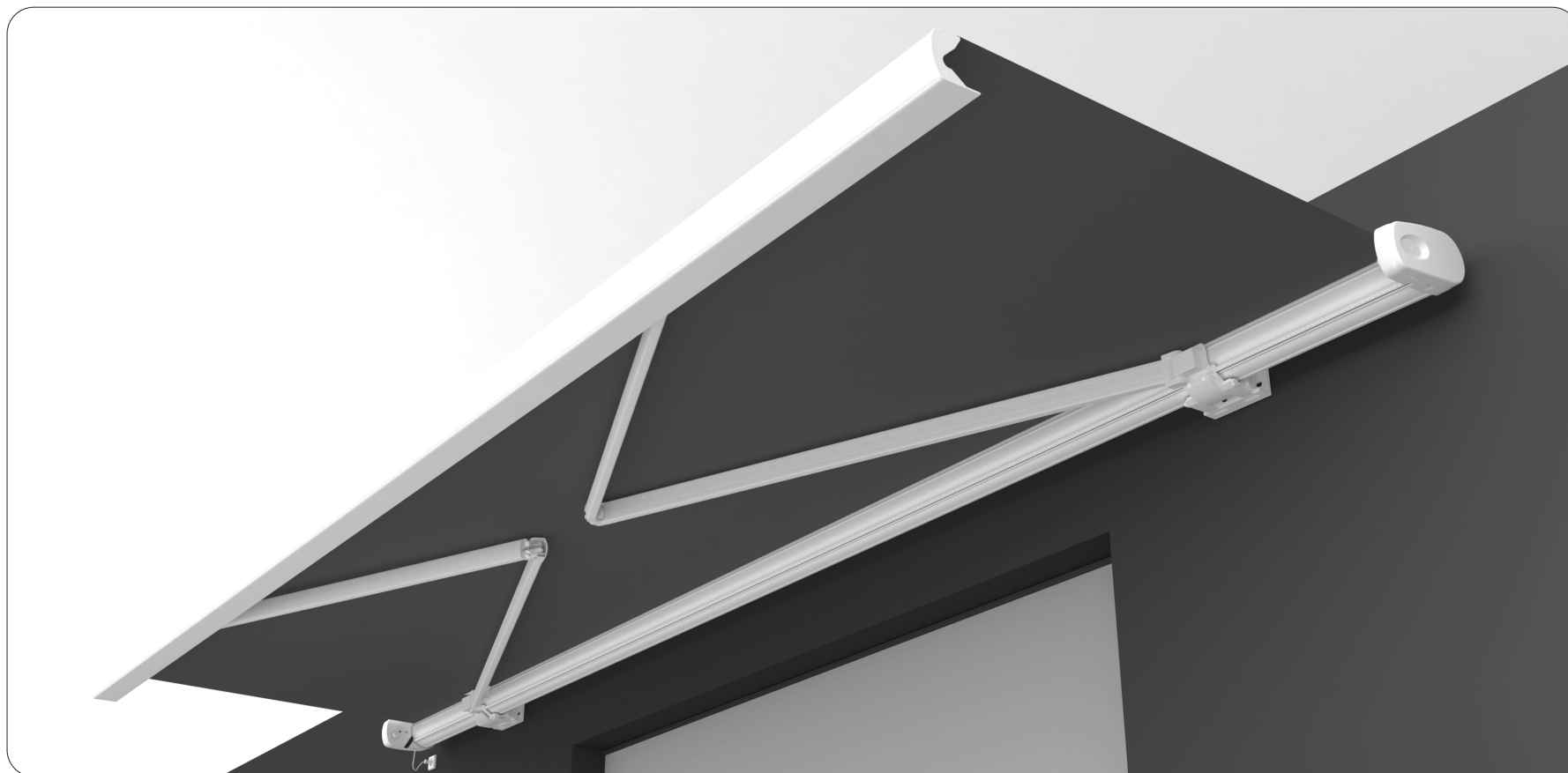


COFRE 260

MANUAL DE UTILIZARE

motorline[®]
PROFESSIONAL



00. CONTINUT

CUPRINS

00. CONTINUT	
Cuprins	01A
01. INSTRUCȚIUNI DE SIGURANȚA	
Standarde de urmat	01B
02. COPERTINA	
Caracteristici tehnice	02A
Vedere in perspectiva dezmembrata	02B
03. INSTALARE	
Masuratori de instalare	02B
Informatii inaintea instalarii	03A
Instalare pe perete	03B
Instalare pe tavan	05A
Ajustarea inclinarii bratului	05B
Ajustarea articulatiei	06A
Deschidere manuala	06B
Ajustarea limitatoarelor	06B
Norme pentru materiale textile	07A
Schema de conectare	07A
04. Tabla de control	
Specificatii tehnice	07B
Conectare	08A
Centralizare de grup sau centrala	08A
Functii	08B
Programare	10A
05. IDENTIFICAREA SI REMEDIEREA PROBLEMELOR	
Instrucțiuni pentru consumatori si tehnicieni specializati	11B
06. CONECTARE LA PLACA DE CONTROL	
Schema de conectare (placa de control MC6)	12A

01. INSTRUCȚIUNI DE SIGURANȚA

STANDARDE DE URMAT

ATENȚIE:

- Pentru a garanta siguranta persoanelor, este important sa cititi toate instructiunile ce urmeaza. Instalarea incorrecta sau utilizarea incorecta a produsului poate provoca rani si injurii materiale.
- Pastrati instructiunile intr-un loc sigur pentru referinte ulterioare.
- Produsul a fost conceput si produs strict pentru utilizarea indicata in acest manual. Orice alta utilizare, neindicata in manual, poate duce la compromiterea conditiei/functionalitatii produsului si poate fi o sursa de risc.
- ELECTROCELOS S.A. nu sunt responsabili pentru folosirea improprie a produsului sau alta folosire fata de cea pentru care a fost conceput.
- ELECTROCELOS S.A. nu sunt responsabili daca standardele de siguranta nu au fost respectate la instalarea produsului sau pentru orice deformare care se aduce acestuia.
- ELECTROCELOS S.A. nu sunt responsabili pentru siguranta si functionalitatea produsului cand sunt folosite componente nevandute de ei.
- Nu faceti nici o modificare componentelor operatoare sau accesoriilor.
- Inainte de instalare deconectati automatismul de la alimentare.
- Nu incepeti instalarea inainte de averse climatice (vant, ploaie, ninsoare).
- Instalatorul trebuie sa informeze clientul despre cum se utilizeaza produsul si trebuie sa furnizeze manualul utilizatorului.
- Tineti transmitatoarele departe de copii pentru a preveni uzura involuntara a sistemului.
- Utilizatorul nu va incerca in nici o circumstanta sa repare sau regleze produsul. Un tehnician calificat trebuie contactat.
- Conectati produsul la o priza de 230V cu inapamantare.

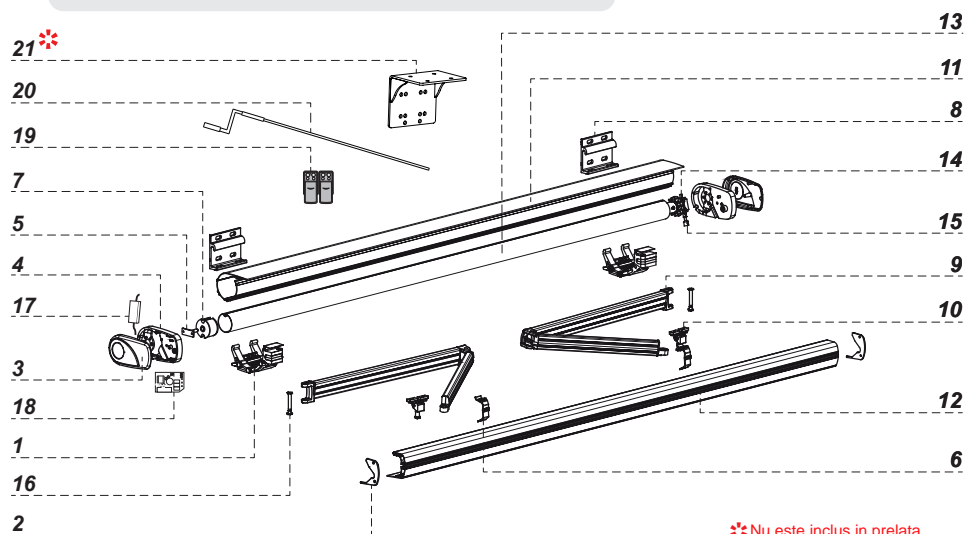
02. PRELATA

Caracteristici tehnice

COFRE 260 este o prelata automata, realizata cu o carcasa metalica pentru protectie. Aceasta are brate articulate cu cabluri duble pentru rezistenta si siguranta crescuta. Este echipata cu un sistem electronic care faciliteaza montarea. Permite o inclinare de maxim 20°

Specificatiile tehnice ale motorului	TUB90M8 MT
Voltaj	230 V AC
Frecventa	50 Hz
Forta	50 Nm
Viteza	12 RPM
Greutate suportata	<35 Kg
Zgomot	<43 dB
Timp de operare	8 min
Diametru	45 mm
Set de greutate	2.4 Kg
Consum	0.68 A

VEDERE EXPANDATA



* Nu este inclus in prelata

02. PRELATA

1. Support principal

2. Capac frontal

3. Capac lateral exterior

4. Capac lateral interior

5. Pin pentru tub Ø78 mm

6. Bara de protectie si consolidare

7. Bucsa pentru tub

8. Suport perete

9. Brat

10. Terminalul bratului

11. Profil

12. Profil frontal

13. Tub Ø78 mm

14. Motor tubular

15. Manivela de siguranta

16. Pinion brat

17. Transformator

18. Placa de control MC65

19. Transmitator FALK

20. Manivela

21. Consola

03. INSTALARE

DIMENSIUNI

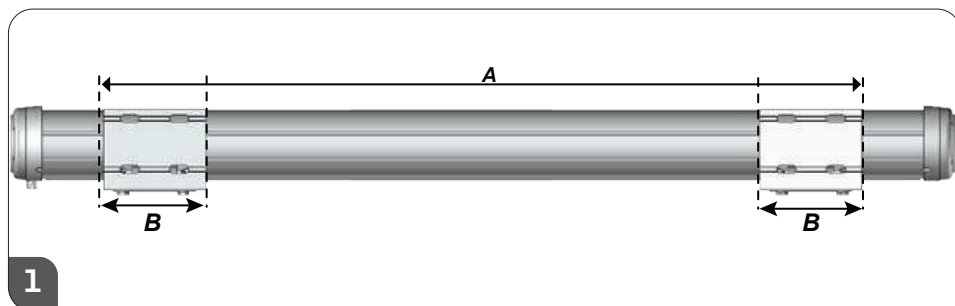


		LATIME (mm)								
		2000	2500	3000	3500	4000	4500	5000	5500	6000
PROIECTIE (mm)	1500	87,5	87,5	437,5	437,5	437,5	437,5	437,5	437,5	537,5
	2000	-	87,5	87,5	437,5	437,5	437,5	437,5	437,5	537,5
	2500	-	-	87,5	87,5	437,5	437,5	437,5	437,5	537,5
	3000	-	-	-	87,5	87,5	437,5	437,5	437,5	537,5
	3500	-	-	-	-	87,5	87,5	437,5	437,5	537,5

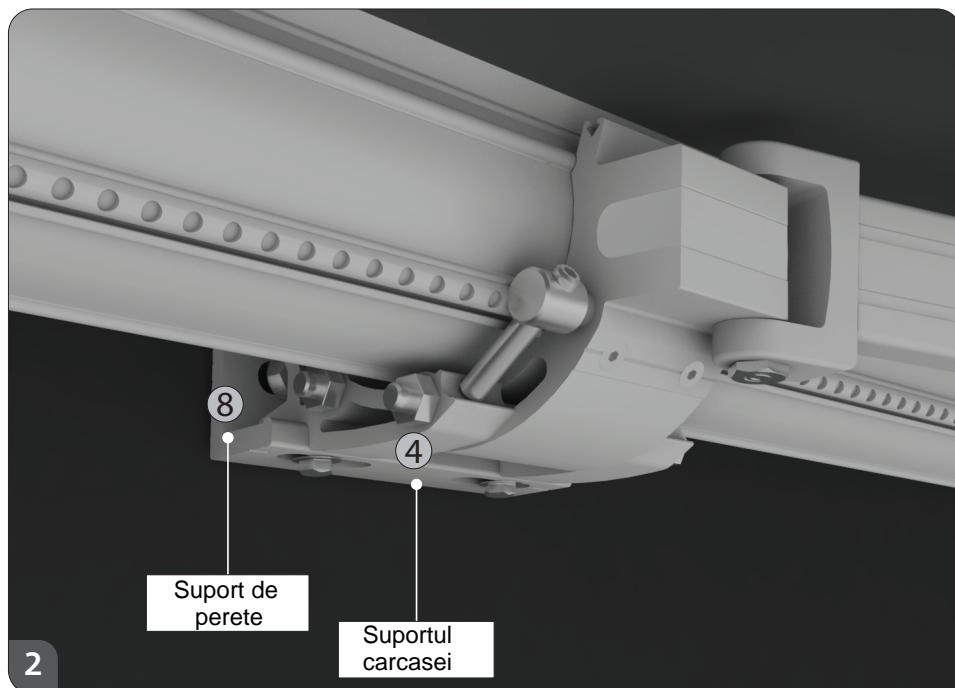
A Distanța de sus până la centrul suportului

03. INSTALARE

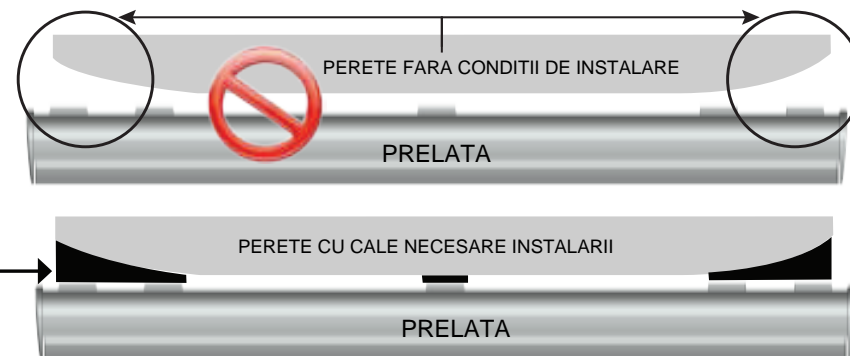
INFORMATII INAINTE DE INSTALARE



Pentru o functionare corecta a prelatei, dimensiunea A nu poate fi schimbata. Suportul de perete (8) trebuie amplasat in zona B unde se afla si suportul carcasei (4).



03. INSTALARE



Inainte de instalare, verificati nivelarea peretelui. Daca acesta nu este drept, creati cale pentru a nivela punctele de montare a prelatei. De asemenea, asigurati-va ca bucele si suruburile sunt stranse pe o suprafata solida si rezistenta pentru a preveni riscul de slabire si cadere. Niciodata nu deschideti carcasa inainte ca instalarea sa fie completa, intrucat va poate pune in pericol.

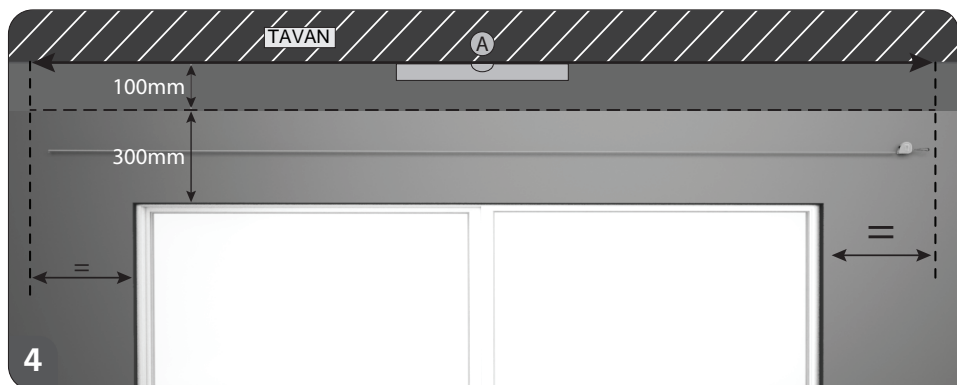
Aceste informatii sunt foarte importante deoarece securitatea si stabilitatea prelatei se bazeaza pe fixare.

INSTALAREA PE PERETE

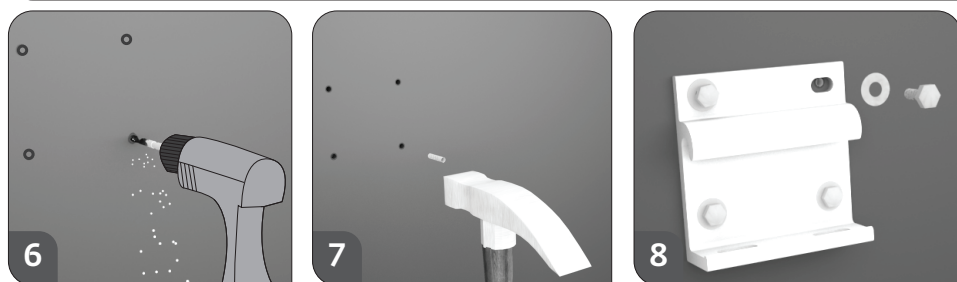
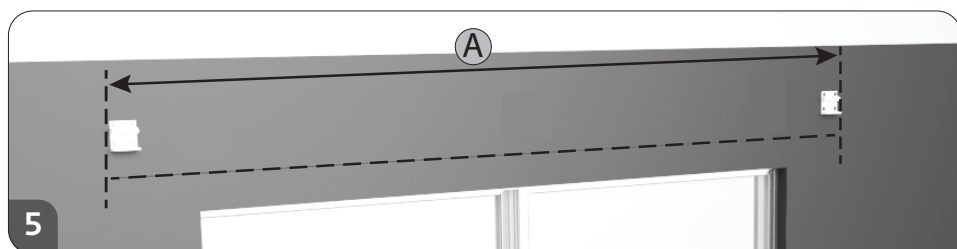


01 - Plasati suportul de perete (8) in suportul carcasei (4). Acestea trebuie centrate. Faceti masurarile cu suportii pentru o aplicare corecta pe perete.

03. INSTALARE



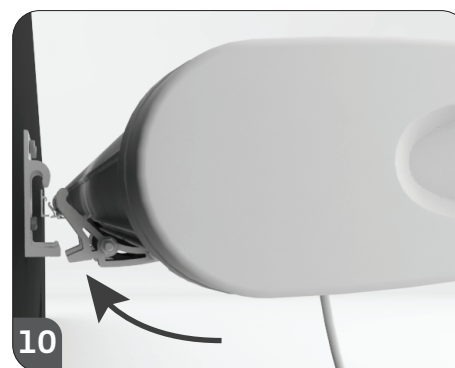
02 - Luati masurile locatiei unde va fi montata prelata. Fiti atenti la nivelarea peretelui.



03 - Cu ajutorul unui creion sau marker, identificati locurile de gaurit pentru montarea suportilor de perete. Faceti gauri de 100 mm adancime cu un diametru de 20 mm.

04 - Introduceti bucele de metal M12 in gaurile create. Pozitionati suportii de perete in gauri si introduceti suruburile M12x90 cu saibele respective (Suruburile, bucele si saibele nu sunt incluse in pachet).

03. INSTALARE

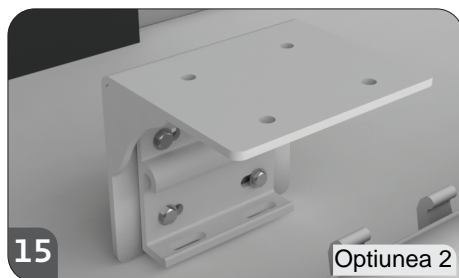
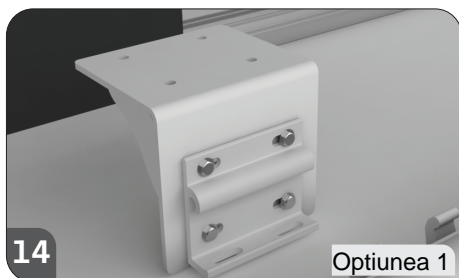


05 - Montati suportul carcusei pe suportul de perete ca si in imaginile 9, 10, 11 si 12.

06 - Aplicati suruburi DIN 933 (M10x30) cu saibele si strangeti pana cand prelata este montata in siguranta

03. INSTALARE

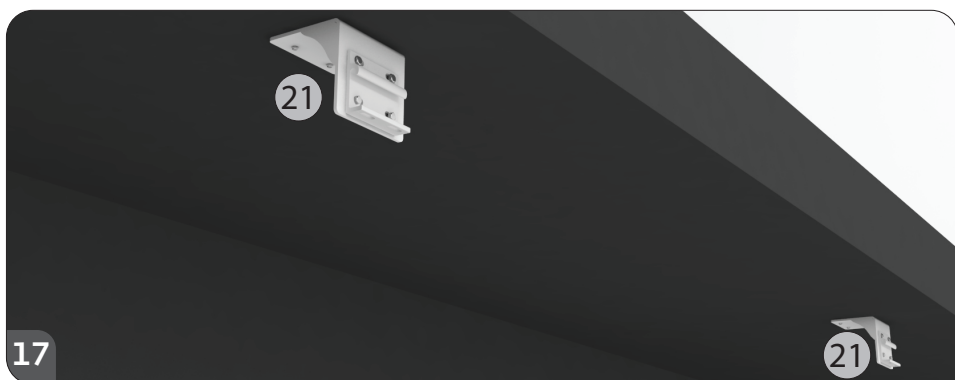
INSTALAREA PE TAVAN



Realizati fixarea pe consola folosind una dintre cele doua optiuni (folositi suruburi M12 cu saibe)



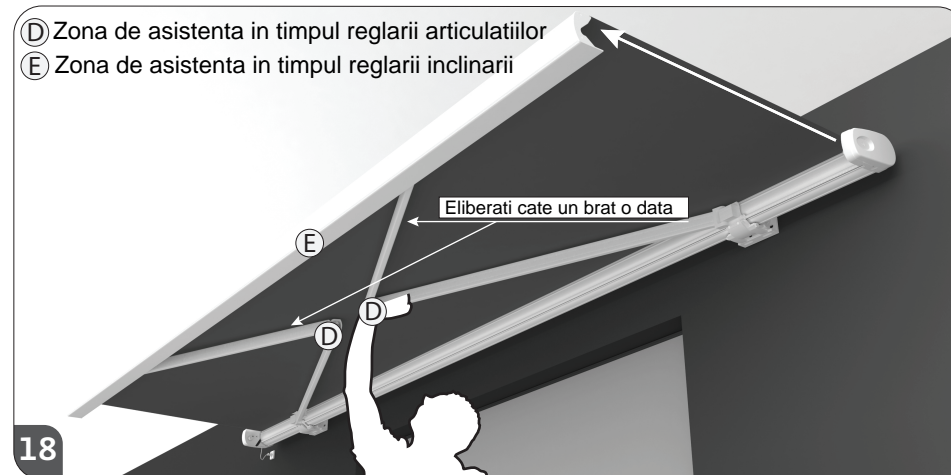
Inserati suporturile de perete in suportii carcusei si masurati (A) cu suportii. Duceti masuratoarea pe tavan in locul unde va fi instalat. De aici, urmariti aceeasi pasi ca la instalarea pe perete, folosind in cazul acesta suportii de tavan in zona (B) din imaginea 1.



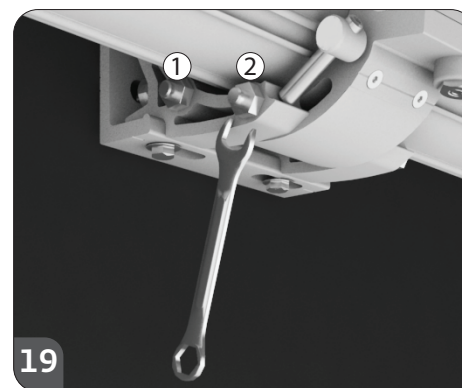
Supportii de tavan pentru aplicarea in zona (B) din imaginea 1.

03. INSTALARE

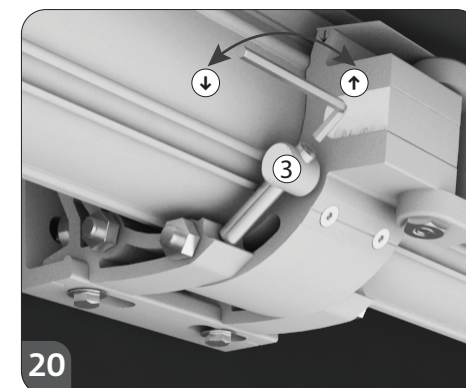
INCLINAREA BRATELOR



01 - Pentru a porni reglarea inclinarii bratelor, deschideti complet prelata. Asistati prelata in zona indicata pe timpul intregului proces de reglare. (E)



02 - Slabiti putin suruburile ① si ② ca si in imaginea 19.

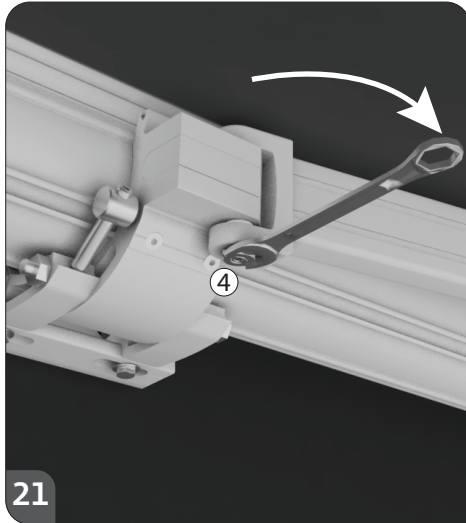


03 - Ajustati surubul ③ pana cand ajunge la inclinarea dorita. Rotiti in sensul acelor de ceasornic pentru ridicare (↑) si in sens invers pentru coborare (↓). Faceti reglarea unui singur brat o data. Nu slabiti ambele brate in acelasi timp.

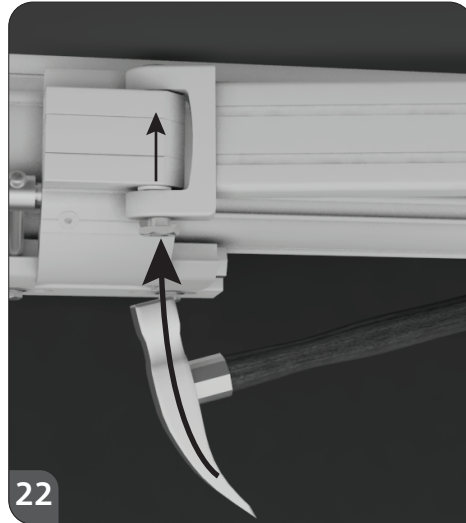
04 - Strangeti suruburile ① si ②.

03. INSTALARE

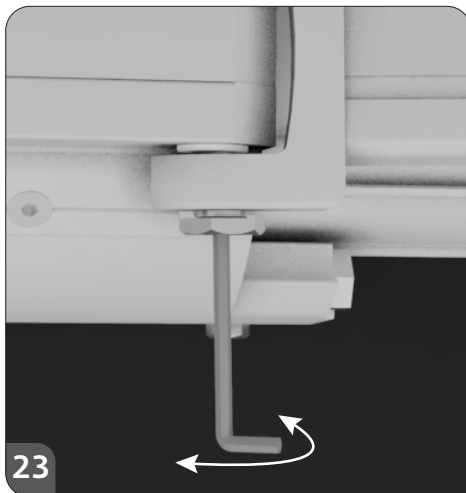
AJUSTAREA ARTICULATIILOR



01 - Cu prelata deschisa in jur de 500 mm, destrangeti piulita ④ aproximativ 7 mm in asa fel incat o parte din surub este destrans din brat.



02 - Folosind un ciocan, loviti incet surubul pana cand este ridicat suficient pentru a fi reglat.



Folositi un imbus pentru a intoarce surubul in stanga sau dreapta pana cand gasiti pozitia dorita.

Asistati bratul ca in imaginea 18 pana cand reglarea este realizata.

Rotiti surubul pana cand ajunge in pozitia dorita si finalizat in asa fel incat sa poata fi re-montat in partea de sus.

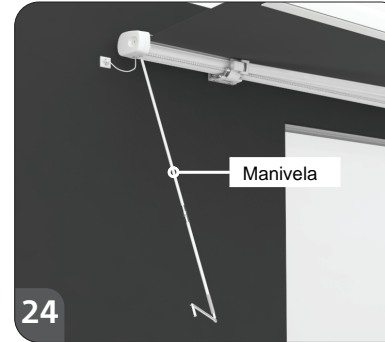
Strangeti piulita ④ si apoi surubul va cobora si va fi fixat. Tineti centrul fixat cu o cheie interna in asa fel incat reglajul sa nu se schimbe.

21

22

03. INSTALARE

ELIBERARE MANUALA



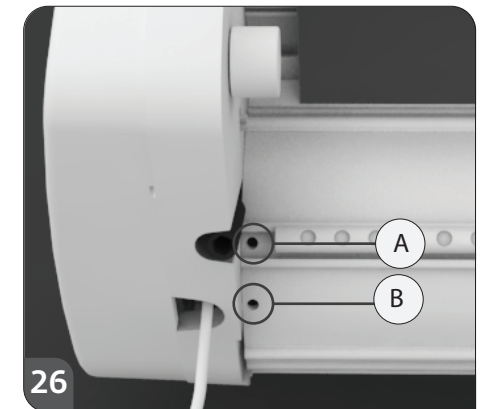
Prelata este pregatita, in caz de pene de curent sau alte situatii care previn functionarea electrica a echipamentului, pentru operare manuala folosind manivela.

Puneti manivela ca si in imaginea 24 si invartiti pentru a deschide / inchide prelata.

24

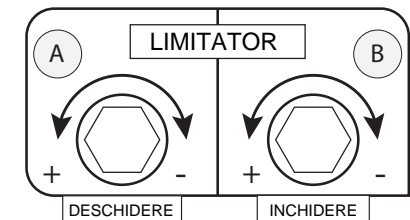


25



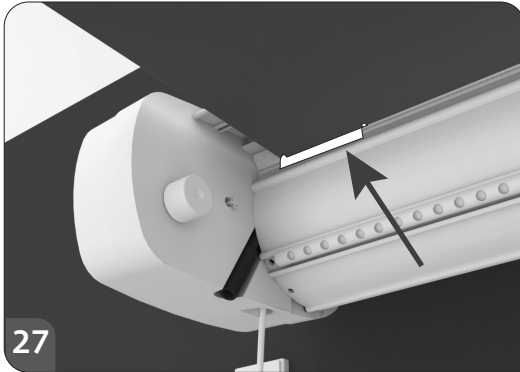
26

- A) Limitatorul de deschidere
Controleaza cursul de deschidere a motorului
- B) Limitatorul de inchidere
Controleaza cursul de inchidere a motorului



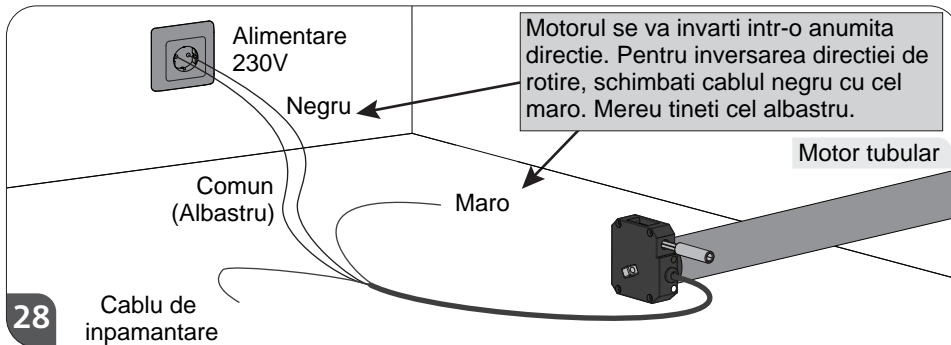
03. INSTALARE

NORME PENTRU MATERIALE TEXTILE



Daca observati anomalii in infasurarea materialului (inchidere totala doar a unei parti), deschideti complet prelata si instalati bucle de plastic in locurile indicate in imaginea 27 (pe partea care nu se inchide). Bucsele ar trebui instalate intre material si tub. Daca este necesar, instalati mai multe bucle.

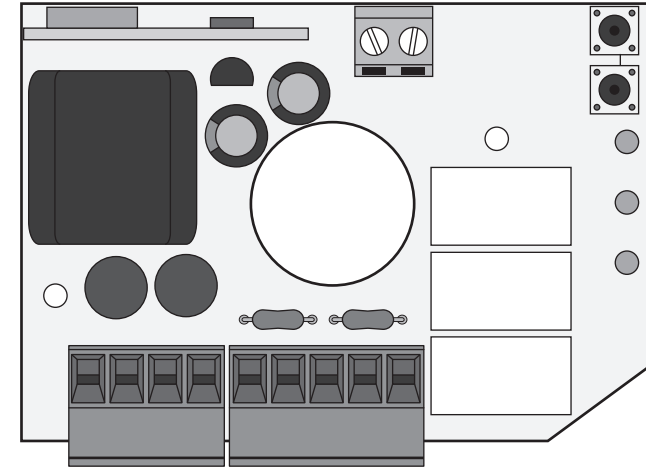
SCHEMA DE CONECTARE



Pentru a identifica posibilele probleme ale motorului, va fi necesara testarea cu conexiune directa la alimentare de 230V.
Pentru a face testele, nu este nevoie sa demontati produsul din locul in care este instalat, in acest fel puteti vedea daca automatismul, conectat direct la alimentare functioneaza. Cablul comun trebuie sa fie conectat mereu la alimentare.
Pentru a inversa directia de functionare a motorului, schimbati cablul negru cu cel maro.

04. PLACA DE CONTROL

SPECIFICATIILE TEHNICE



Placa de control MC6, pentru prelate automate, cu posibilitatea de conectare a unei lumini de prezenta cu cronometru, cu operare prin transmitator si senzor wireless (soare/vant/ploaie)

Alimentare	AC 230V 50/60Hz 1000W max.
lesire motor	230V ~ 500W max.
lesire lumina	230V ~ 500W max.
Temperaturi de functionare	-20°C - 55°C
Receptor radio	433,92 MHz
Transmitatori compatibili	12-18 Biti - cod rulant
Numarul de transmitatori	max. 5
Numarul de senzori wireless	max. 1

04. PLACA DE CONTROL

CONECTARE PLACA DE CONTROL

CN1

- 01 - Intrare conexiune impamantare
- 02 - Intrare conexiune impamantare
- 03 - Intrare alimentare 230V (FAZA)
- 04 - Intrare alimentare 230V (NEUTRU)
- 05 - Iesire motor ridicare/inchidere
- 06 - Iesire motor comuna
- 07 - Iesire motor coborare/deschidere
- 08 - Lumina de prezenta 230V (FAZA)
- 09 - Lumina de prezenta 230V (NEUTRU)

CN2

- Intrare masa antena
- Intrare antena placa de control

CENTRALIZARE GRUP SAU GENERAL

Centralizare prin transmitator radio

Centralizarea a doua sau mai multe placi de control prin radio permite miscarea simultana a mai multor prelate.

Centralizarea este realizata prin introducerea aceluiasi cod (cheie) dintr-un transmitator in toate placile de control pe o raza de maxim 20 de metri de la transmitator. Pentru o centralizare radio satisfacatoare, trebuie sa alegeti cu atentie locatia instalarii.

Distanta de operare nu este legata doar de caracteristicile tehnice ale dispozitivului, poate varia si in functie de conditiile radioelectrice ale locatiei.

Operarea luminii de prezenta cu telecomanda

Este posibil sa programati un canal al telecomenzii sa inchida sau deschida lampa 230V AC de la distanta, conectata la conectorii placii (8-9)CN1.

Limitatori automati la inchidere/deschidere

Pe placa de control, exista un sistem limitator automat care poate fi folosit la prelate. Cand este detectata absorbtia de curent excesiva (de catre un motor) in timpul deschiderii/inchiderii datorita unui obstacol sau completarea miscarii, placa de control opreste imedia manevra.



Cand deschiderea/inchiderea este completa, placa de control stinge lumina de prezenta.

04. PLACA DE CONTROL

FUNCTII

Programarea butoanelor si indicatoarelor LED

SEL: Selecteaza tipul de functie pentru memorare, selectia este indicata de clipirea unui LED. Apasand butonul de mai multe ori, este posibil sa alegeti functia dorita. LED-ul care clipeste indica faptul ca selectia este activa timp de 15 secunde. La finalul celor 15 secunde, placa de control se intoarce in stare normala.

SET: Seteaza functia aleasa cu butonul SEL.

Semnale LED

LED aprins: Optiune salvata.

LED stins: Optiunea nu este salvata.

LED intermitent: Optiunea este selectata.

MENIU PRINCIPAL

LED	LED stins	LED aprins
Cod	Fara cod	Cod programat
Cod lampa	Fara cod	Cod pentru lumina permanenta programat
T.MOT	Timp de lucru - 3min	Timpul motorului programat

Cod - Programarea telecomenzii sa opereze prelate si senzorul de vant wireless

Cod lampa - Programarea telecomenzii sa opereze o lampa

T.MOT - Programarea timpului de lucru / motorului

Programarea butoanelor 1 sau 2 a telecomenzii si a senzorului wireless.

Programarea codurilor de transmisiune a telecomenzii se realizeaza astfel:

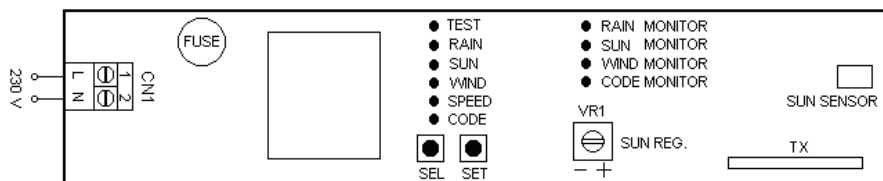
Apasati butonul SEL si LED-ul Cod va clipi. In acelasi timp, trimiteti primul cod (inchidere) selectat cu telecomanda dorita. Codul LED va clipi rapid.

Trimiteti al doilea cod (deschidere) pentru a fi memorat, Codul LED va ramane aprins si programarea este finalizata. Daca al doilea cod nu este trimis in termen de 10 secunde de la primul, unitatea va iesi din etapa de programare, lasand numai un buton de pe telecomanda sa opereze prelate pas cu pas (deschis/stop/inchis)

04. PLACA DE CONTROL

FUNCTII

Programarea senzorului wireless (soare/vant/ploaie)



Daca doriti sa memorati un senzor wireless, urmariti urmatoorii pasi:

1 - Porniti alimentarea senzorului

2 - Deschideti memoria placii de control MC6. Pentru acest pas aveti 2 optiuni:
Optiunea 1 - Deschideti placa de control in felul urmatoare: folositi butonul SEL pentru a ajunge la codul LED.

Optiunea 2 - Cu prelata deschisa si lumina stinsa, apasati constant butonul de deschidere memorat de pe telecomanda pentru mai mult de 10 secunde pana cand lumina prelatei clipeste o data.

Dupa deschiderea memoriei placii de control, aveti 10 secunde sa trimiteti codul senzorului.

3 - Folositi butonul SEL pentru a accesa codul LED (LED-ul incepe sa clipeasca). Imediat apasati butonul SET a senzorului. Codul LED va clipi rapid pana cand lumina prelatei va clipi o data

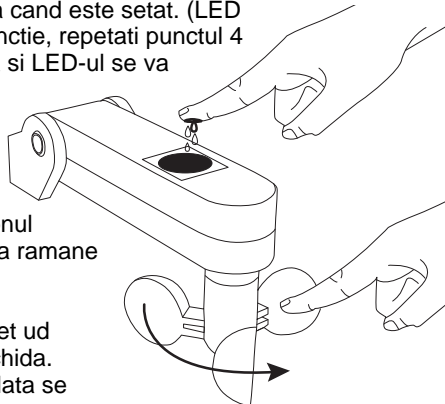
4 - Cu butonul SEL a senzorului, trebuie acum sa selectati functia pe care o doriti activa. Apasati butonul SEL pana cand LED-ul functiei dorite clipeste. Cu LED-ul clipind, apasati butonul SET pentru mai mult de o secunda pana cand este setat. (LED aprins = functie activa). Pentru a dezactiva o functie, repetati punctul 4 dar apasati butonul SET mai mult de o secunda si LED-ul se va stinge, lasand functia dezactivata.

5 - Pentru a testa senzorul urmati urmatoarele instructiuni:

Folositi butonul SEL pentru a ajunge la Codul LED (LED-ul incepe sa clipeasca). Apasati butonul SET pentru mai mult de o secunda iar LED-ul va ramane aprins.

Testarea senzorului de ploaie: Plasati un deget ud pestesenzol pana cand prelata incepe sa se inchida.

Testarea senzorului de vant: Rotiti elicea, prelata se va inchide timp de 5 secunde.



04. PLACA DE CONTROL

FUNCTII

Testarea senzorului de soare: Intoarceti VR1 in sensul acelor de ceasornic (+) si prelata se va deschide pentru 5 secunde. Intoarceti VR1 in sensul invers acelor de ceasornic (-) si prelata se va inchide timp de 5 secunde. In cazul in care prelata realizeaza operatiunile cu succes, senzorul este programat si testul este finalizat.

Trebuie sa deactivati LED-ul TEST in asa fel incat, in caz de urgenta, prelata se inchide complet. Daca LED-ul TEST ramane pornit, prelata se va inchide doar pentru 5 secunde.

Cand prelata se inchide datorita senzorilor, putem vedea ce comanda a fost trimisa, verificand ce LED este aprins pe placa de control.

Pentru mai multe informatii despre cum sa ajustati viteza vantului, sensibilitatea si iluminarea senzorului, cititi manualul senzorului Wiweather.

Pentru a reseta senzorii, apasati simultan butoanele SEL si SET timp de 2 secunde. Senzorul se va intoarce la programarea din fabrica.

Dezactivarea functiilor (soare/ploaie) din telecomanda

Daca doriti sa dezactivati functiile soare/ploaie, incepeti prin a deschide prelata si inainte de a fi deschisa complet (oprta de limitatoare), opriti prelata din telecomanda. Prelata se va opri iar functiile vor fi dezactivate. Cand prelata nu este deschisa si oprta de limitatoare dar este oprta din telecomanda, functiile vor fi dezactivate dar functia senzorului de vand ramane activa. Pentru a reactiva functiile, lasati prelata sa se deschida complet.

Numarul maxim de senzori wireless

Placa de control poate memora maxim un senzor wireless. Programarea unui nou senzor va sterge senzorul anterior din memorie.

Comunicare slaba cu senzorul

In caz de comunicare slaba intre senzorul wireless si placa de control MC6, deschiderea/inchiderea va si activata automat dupa 30 de minute. Daca va continua comunicarea slaba, alte telecomenzi vor tine placa de control intr-un mod de securitate, nepermitand prelatei sa se deschida (cand primeste comanda de deschidere, se va deschide pentru o perioada scurta si se va inchide la loc). Daca senzoul este activ cu toate cele 3 functii, in conditii insozite mai lungi de 10 minute, prelata se va deschide. Cand conditiile se schimba, prelata va ramane deschisa timp de 10 minute apoi se va inchide. In caz de ploaie, prelata se va inchide.

Codul lampa (programarea telecomenzii pentru operarea iesirii luminilor)

Programarea canalelor telecomenzii se realizeaza in urmatoorul mod:

Folositi butonul SEL pentru a naviga la Codul lampa LED (LED-ul va incepe sa clipeasca). Apoi trimiteti canalul dorit al telecomenzii. Codul lampa LED ramane aprins si programarea este completa.

04. PLACA DE CONTROL

PROGRAMARE

T.MOT. (Programarea timpului de lucru - 4 min. max.)

Placa de control este dotata cu **LED-ul T.MOT. OFF**, motorul este programat pe 3 minute. Cu LED-ul T.MOT. OFF si telecomanda programata, prelata se poate muta in directia inchis/deschis pana cand faceti ajustarea limitatoarelor. Urmarii urmatoarele instructiuni. Timpul de lucru trebuie setat intotdeauna.

Programarea timpului de lucru trebuie efectuata cu prelata deschisa complet.

Programarea timpului de lucru cu limitatoare doar la inchidere si deschidere prin efort se realizeaza in urmatorul mod:

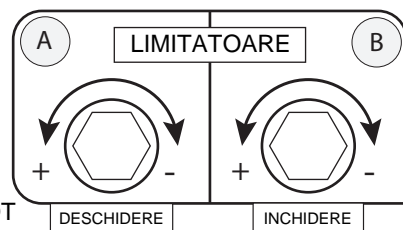
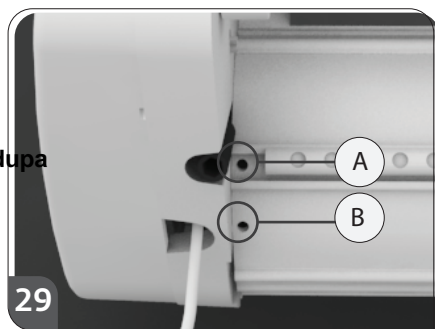
Dezajustati complet limitatorul de inchidere astfel incat prelata sa se inchida complet si sa se opreasca datorita efortului.

Programarea timpului motorului este realizata dupa cum urmeaza:

Cu prelata deschisa si cu limitatorul de deschidere ajustat, pozitionati butonul SEL la LED-ul T.MOT. apasati si tineti apasat butonul SET si prelata va incepe sa se inchida.

Cand prelata termina procesul de inchidere, dati drumul butonului SET si timpul de lucru este acum definit iar LED-ul T.MOT. ramane aprins.

Cand intentionati ca prelata sa se opreasca din inchis/deschis datorita limitatoarelor, cu prelata deschisa si cele doua limitatoare reglate, cu butonul SEL, selectati LED-ul T.MOT. si apasati fara sa dati drumul butonului SET pana cand prelata se inchide iar motorul este oprit de limitator. Asteptati 2 secunde si dati drumul butonului SET. LED-ul T.MOT va fi aprins si timpul de lucru va fi programat.



Meniu extins 1

Placa de control are posibilitatea de selectare doar a functiilor din meniul principal. Pentru a activa functiile descrise in meniul 1, procedati in urmatorul mod: Apasati SET constant timp de 5 secunde, apoi, LED-ul Cod lampa si LED-ul T.MOT vor clipi alternativ. In acest modul, aveti 30 de secunde sa selectati meniul functiilor prin utilizarea butoanelor SEL si SET, dupa 30 de secunde, placa de control se va intoarce la meniul principal.

04. PLACA DE CONTROL

PROGRAMARE

Meniu extins 1		
LED	LED Stins	LED Aprins
COD	Distanta PGM - pornita	Distanta PGM - oprita
COD LAMPA	Intermitent pornit/oprit	
T.MOT	Intermitent pornit/oprit	

CODUL PGM

Programarea unei noi telecomenzi sau senzor wireless

Placa de control permite programarea altei telecomenzi, fara a interveni direct in functia SEL a placii de control, efectuand operatiunea de la distanta. Programarea se face in urmatorul mod: Cu prelata deschisa si lumina prelatei stinsa, apasati constant, pentru mai mult de 10 secunde, deschiderea unui canal memorat anterior. Dupa 10 secunde, placa de control intra in modul de programare (indicat prin clipirea luminii). Apasati inchiderea canalului pe noua telecomanda pana cand lumina prelatei clipeste o data, apoi, apasati butonul de inchidere pana cand lumina prelatei clipeste o data. Programarea este finalizata.

Programarea telecomenzii, butonul iluminarii prelatei

Cu lumina pornita, apasati constant canalul de lumina al telecomenzii memorate anterior, pentru mai mult de 10 secunde, pana cand iluminarea prelatei clipeste o data. Apasati canalul noii telecomande pentru a memora pana cand lumina clipeste o data. Programarea este finalizata.

Programarea senzorului wireless fara acces la placa de control

Cu prelata deschisa si lumina stinsa, apasati constant deschiderea telecomenzii memorate anterior, pentru mai mult de 10 secunde, pana cand lumina prelatei clipeste o data. Pozitionati cu ajutorul butonului SEL, LED-ul Codului senzor, apoi, apasati butonul SET al senzorului pana cand lumina prelatei clipeste o data. Programarea este finalizata.

Anularea codurilor

Anularea tuturor codurilor memorate pentru functionalitatea prelatei (telecomenzi si senzori) se realizeaza in felul urmator: Apasati butonul SEL, LED-ul COD va clipi, apoi, apasati butonul SET pentru mai putin de o secunda, LED-ul COD se va stinge iar procedura se va termina. Anularea tuturor codurilor memorate pentru operatia si permanenta luminii se realizeaza astfel: Apasati butonul SEL pana cand LED-ul COD Lampa clipeste, apoi, apasati butonul SET pentru mai putin de o secunda. LED-ul se va stinge si procesul este gata.

Daca este necesara resetarea placii de control la setarile din fabrica, apasati SEL si SET

04. PLACA DE CONTROL

PROGRAMARE

simultan, iar ecranul LED va fi aprins temporar, confirmand succesul operatiunii.

Daca ati ajuns la limita memoriei (5 coduri), repetarea operatiunilor de programare va face toti indicatorii sa clipeasca rapid, semnaland ca nu sunt posibile alte memorari.

Meniu extins 2

Placa de control are posibilitatea de selectare doar a functiilor meniului principal. Pentru a activa functiile descrise in meniul 2, procedati in modul urmatoar:

Apasati butonul SET constant timp de 5 secunde iar LED-ul Cod Lampa si LED-ul T.MOT vor clipi alternativ. In acest mod, aveti 30 de secunde sa selectati functiile meniului 2 prin utilizarea butoanelor SEL si SET. Dupa 30 de secunde, placa de control se va intoarce la meniul principal.

Meniu extins 2		
LED	LED Stins	LED Aprins
COD	Viteza Motor 12 RPM	Viteza motor 17 RPM
COD LAMPA	Intermitent Pornit/Oprit	
T.MOT	Intermitent Pornit/Oprit	

Placa de control este setata din fabrica la 12 RPM. Aceasta functie poate fi schimbata in meniul extins 2. Cand este vorba de o prelata cu siguranta, la inchidere, daca nu este folosit limitatorul, placa de control analizeaza daca prelata este inchisa si daca a inceputsa depuna mai mult efort si va inchide automat motorul. Dupa aceasta, inverseaza directia motorului pentru o miime de secunda pentru a nu tensiona materialul prea mult. Timpul acestei inversari este ales din meniul extins 2, in concordanta cu motorul instalat.

05. DEPANARE

INSTRUCTIUNI PENTRU CONSUMATORI SI SPECIALISTI

PROBLEME	CAUZE	SOLUTII
Prelata nu este sustinuta corect pe perete.	Suruburile nu sunt adecvate pentru structura peretelui.	Verificati dimensiunile de instalare de la paginile 3B si 4A. Verificati daca sunt suficiente suruburi instalate.
Prelata nu sta nivelata dupa deschidere.	Schimbari ale prelatei dupa multiple manevre. Ajustari improprii ale bratelor.	Verificati alinierea suportilor de perete. Corectati inclinarea bratelor luand in considerare instructiunile din manual.
Prelata nu se inchide complet.	Dereglaaj la infasurare sau limitatoare.	Ajustati bratele. Ajustati limitatoarele.
Prelata nu se inchide pe o parte.	Intinderea naturala a materialului.	Instalati o bucsa de plastic pe partea in care prelata nu se inchide.
Prelata nu functioneaza iar motorul nu face zgomot.	Motorul este in protectie termica dupa 2 deschideri si o inchidere.	Asteptati 20 de minute
Prelata nu functioneaza iar motorul nu face zgomot.	Probleme ale protectiei.	Verificati conexiunile motorului. Verificati operatiunea motorului, conectandu-l direct la sursa de alimentare.

06. CONEXIUNI LA PLACA DE CONTROL

SCHEMA DE CONECTARE (PLACA DE CONTROL MC65)

