

Manual de utilizare MotionProtect Outdoor

La curent8 septembrie 2022



MotionProtect Outdoor este un detector de mișcare fără fir pentru exterior pentru sistemul de securitate Ajax. Detectorul comunică cu hub-ul prin protocolul radio protejat Jeweler la o distanță de până la 1.700 de metri în linia de vedere. MotionProtect Outdoor oferă protecție împotriva blocării vizualizării detectorului (sistem anti-mascare) și a declanșării de către animalele de companie (imunitate la animalele de companie). Distanța de detectare a mișcării este reglabilă: de la 3 până la 15 metri.

MotionProtect Outdoor poate funcționa atât cu baterii preinstalate, cât și cu o sursă de alimentare externă. În funcție de setările detectorului, durata de viață a bateriilor este de până la 5 ani.



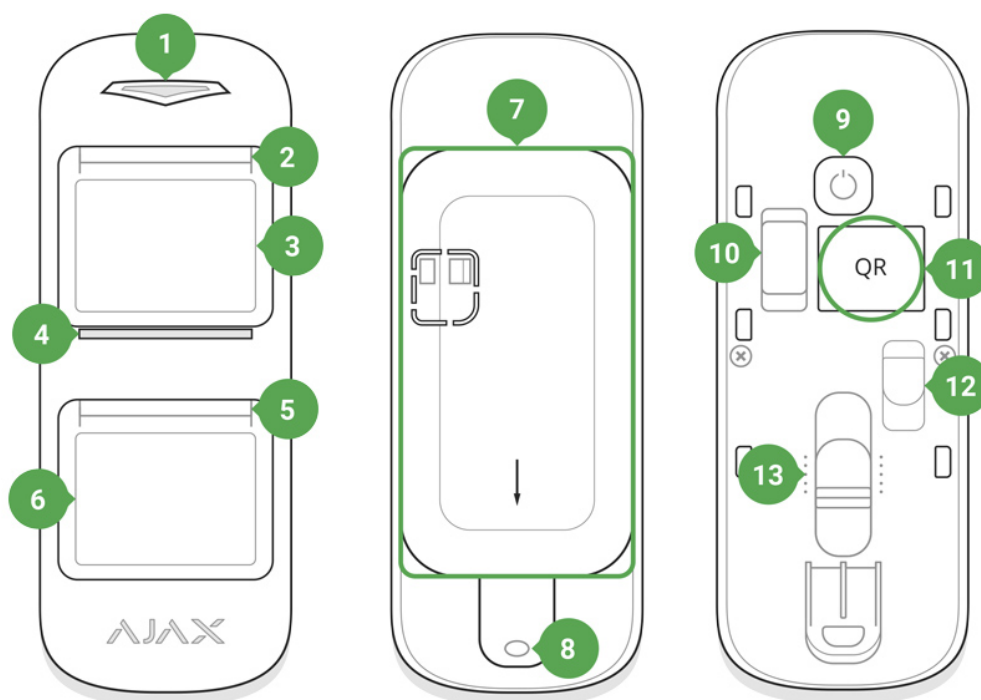
MotionProtect Outdoor nu acceptă conectarea prin modulele de integrare ocBridge Plus și uartBridge.

Utilizatorul poate configura detectorul prin [aplicația Ajax](#) pentru iOS, Android, macOS și Windows. Sistemul de securitate informează utilizatorii cu privire la toate evenimentele prin notificări push, SMS și apeluri (dacă este activat).

Sistemul de securitate Ajax poate fi conectat la o stație centrală de monitorizare a unei companii de securitate.

Cumpărați detector de mișcare pentru exterior MotionProtect Outdoor

Elemente funcționale



1. Indicator luminos principal
2. Indicator luminos superior și senzor de mascare
3. Lentila superior cu senzor de mișcare
4. Senzor de mascare
5. Indicator de lumină inferior și senzor de mascare
6. Lentila cu senzor de mișcare inferioară
7. Panou de atașare SmartBracket (partea perforată este necesară pentru acționarea butonului de manipulare în cazul oricărei încercări de demontare a detectorului)

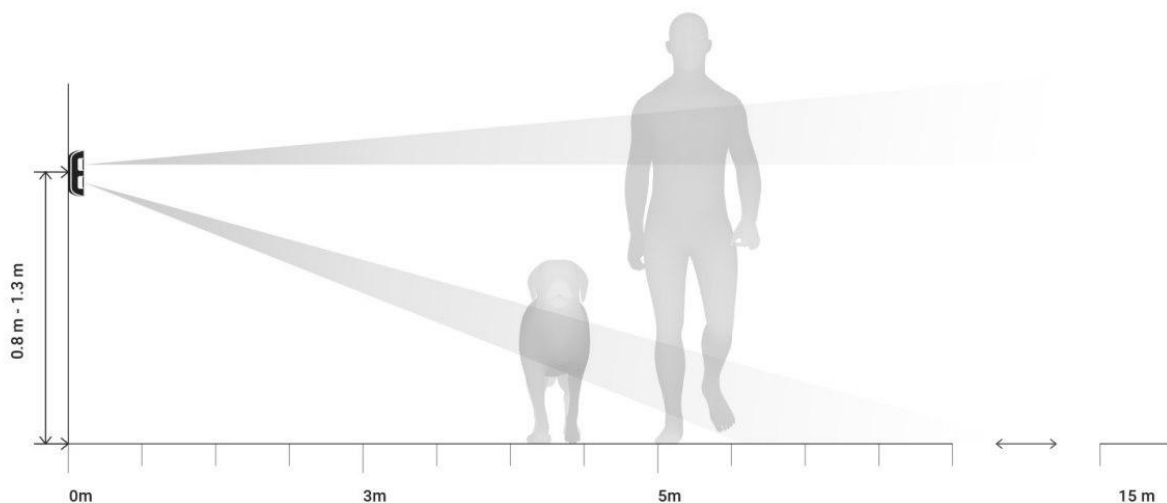
8. Orificiul pentru atașarea panoului SmartBracket cu un șurub
9. Butonul „Pornit”.
10. Buton de manipulare
11. Cod QR
12. Conector pentru priza cablului de alimentare externă
13. Scrollbar pentru reglarea intervalului de detectare a mișcării

Principiul de funcționare

Când sistemul este armat, detectorul primește continuu semnale de la doi senzori PIR. Dacă ambii senzori detectează mișcare identică, MotionProtect Outdoor transmite instantaneu un semnal de alarmă către hub și clipește cu un LED verde. MotionProtect Outdoor ignoră animalele, păsările, insectele, precum și plantele și copacii care se balansează.



Printr-o alarmă de mișcare, sistemul de securitate poate activa și sirenele și poate notifica o companie de securitate dacă este conectat.





Detectorul recunoaște mișcarea și trimite imediat prima alarmă, dar următoarele alarme până la dezarmare sunt transmise nu mai mult de o dată în 5 secunde.

Dacă o mișcare este detectată înainte ca sistemul să fie armat, detectorul va fi armat nu imediat, ci în timpul următoarei interogări de către hub.

Aflați mai multe despre algoritmul de funcționare a detectorului

Sistem anti-mascare

Mascarea este o încercare de a bloca în orice fel vederea lentilei detectorului.

MotionProtect Outdoor detectează următoarele tipuri de mascare:

- Un obstacol în fața ambelor lentile (un obiect la înălțimea detectorului și la o distanță de până la 20 cm în fața acestuia)
- Un obstacol în fața oricăreia dintre lentile (un obiect aflat la o distanță de până la 10 cm în fața uneia dintre lentile)
- Vopsirea sau lipirea oricăreia dintre lentile cu o substanță opacă
- Lipirea părții frontale a detectorului cu o substanță opacă
- Aplicarea unui aerosol sau vopsirea cu vopsea a faței detectorului

Dacă sunt detectate unul sau mai multe tipuri de mascare, detectorul generează o alarmă de mascare și aprinde un LED verde timp de 1 secundă.

MotionProtect Outdoor detectează mascarea indiferent de starea de securitate: armat sau dezarmat.

Timp de răspuns la mascare

Tip de mascare	Mod activ (detectorul este armat)		Mod pasiv (detectorul este dezarmat)	
	E vremea alarmei,	Timp de	E vremea alarmei,	Timp de

	s	restaurare, s	s	restaurare, s
Un obstacol în fața ambelor lentile	2	8	130	10
Un obstacol în fața oricăreia dintre lentile	130	18	130	10
Lipirea sau pictarea oricăreia dintre lentile	130	18	130	10
Lipirea părții frontale a detectorului	130	18	130	10
Aplicarea de aerosoli sau vopsirea cu vopsea a părții frontale a detectorului	130	18	130	10

Conectare

Înainte de a începe conectarea:

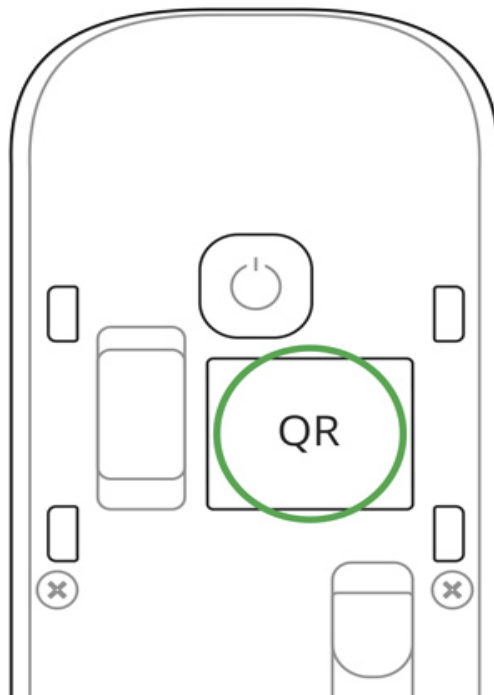
1. Urmând ghidul utilizatorului hub, instalați [aplicația Ajax](#) . Creați contul, adăugați hub-ul și creați cel puțin o cameră.
2. Porniți hub-ul și verificați conexiunea la internet (prin cablu Ethernet și/sau rețea GSM).
3. Asigurați-vă că hub-ul este dezarmat și nu se actualizează verificând starea acestuia în aplicația Ajax.



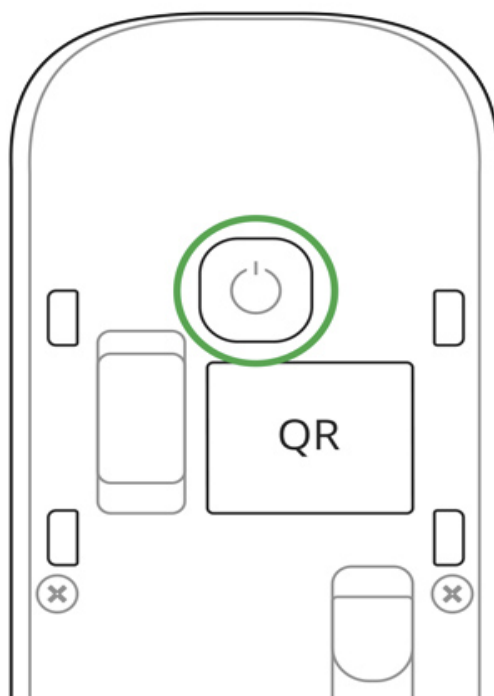
Numai utilizatorii cu drepturi de administrator pot adăuga dispozitivul la hub

Cum se conectează dispozitivul la hub:

1. Selectați opțiunea **Adăugare dispozitiv** din aplicația Ajax.
2. Denumiți dispozitivul, scanați/scrieți manual **codul QR** (situat pe corp și pe ambalaj) și selectați camera de locație.



3. Selectați **Adăugați** – va începe numărătoarea inversă.
4. Porniți dispozitivul apăsând butonul de pornire/oprire timp de 3 secunde.



Pentru ca detectarea și interfața să aibă loc, detectorul trebuie să fie amplasat în aria de acoperire a rețelei wireless a hub-ului (la un singur obiect protejat). Solicitarea de conectare la hub este transmisă pentru o perioadă scurtă de timp în momentul pornirii dispozitivului.

MotionProtect Outdoor se oprește automat după 6 secunde, dacă nu se conectează la hub. Pentru a reîncerca conexiunea, nu trebuie să opriți dispozitivul. Dacă detectorul a fost deja alocat unui alt hub, dezactivați MotionProtect Outdoor, apoi urmați procedura standard de adăugare.

Dacă conexiunea la hub a eșuat, repetați încercarea de conectare după 30 de secunde.

Dispozitivul conectat la hub va apărea în lista de dispozitive a hub-ului din aplicație. Actualizarea stărilor detectorului din listă depinde de intervalul de ping al dispozitivului setat în setările hub (valoarea implicită este de 36 de secunde).



Pentru a evita mascarea alarmelor, dezactivați antimascarea din setările dispozitivului înainte de instalare!

state

1. Dispozitive

2. MotionProtect Outdoor

Parametru	Valoare
Temperatura	Temperatura detectorului. Măsurat pe procesor și se modifică treptat
Puterea semnalului de bijutier	Puterea semnalului dintre hub și detector
Conexiune	Starea conexiunii între hub și detector
Încărcare baterie	Nivelul bateriei dispozitivului. Două state disponibile: <ul style="list-style-type: none">• OK

- Bateria descărcată

Cum este afișată încărcarea bateriei în aplicațiile Ajax

Capac	Modul de manipulare al detectorului, care reacționează la desprinderea sau deteriorarea corpului
Întârziere la intrare, sec	Timp de întârziere la intrare
Întârziere la plecare, sec	Perioada de întârziere după armarea sistemului de securitate
ReX	Afișează starea utilizării unui <u>extintor de rază de semnal radio</u>
Putere externă	Afișează starea utilizării sursei de alimentare externă
Sensibilitate	Nivelul de sensibilitate al detectorului de mișcare: scăzut, normal, ridicat
Anti-mascare	A fost activată opțiunea anti-mascare
Mereu activ	Când este pornit, detectorul de mișcare detectează întotdeauna mișcarea
Dezactivare temporară	<p>Afișează starea funcției de dezactivare temporară a dispozitivului:</p> <ul style="list-style-type: none"> • Nu – dispozitivul funcționează normal și transmite toate evenimentele. • Numai capac - administratorul hub-ului a dezactivat notificările despre declanșare pe corpul dispozitivului. • În totalitate – dispozitivul este exclus complet de la funcționarea sistemului de către administratorul hub. Dispozitivul nu urmează comenzile sistemului și nu raportează alarme sau alte evenimente. • După numărul de alarme – dispozitivul este dezactivat automat când numărul de alarme este depășit (specificat în setările pentru Dezactivare automată a dispozitivelor). Funcția este configurată în aplicația Ajax PRO.

Firmware	Versiunea de firmware a detectorului
Identificatorul dispozitivului	Identificatorul dispozitivului

Setări

1. Dispozitive 

2. MotionProtect Outdoor

3. Setări 

Setare	Valoare
Primul câmp	Numele detectorului, poate fi editat
Camera	Selectarea camerei virtuale căreia este alocat dispozitivul
Întârziere la intrare, sec	Selectarea timpului de întârziere la intrare
Întârziere la plecare, sec	Perioada de întârziere după armarea sistemului de securitate
Întârzieri în modul Noapte	Când este activat, detectorul va experimenta o întârziere în modul de noapte
Armează în modul Noapte	Când este pornit, detectorul va comuta în modul armat când utilizați modul noapte
Indicație LED de alarmă	Vă permite să dezactivați clipirea indicatorului LED în timpul unei alarme. Disponibil pentru dispozitivele cu versiunea de firmware 5.55.0.0 sau mai mare <u>Cum să găsiți versiunea de firmware sau ID-ul detectorului sau dispozitivului?</u>
Sensibilitate	Nivelul de sensibilitate al detectorului de mișcare. Alegerea depinde de tipul de obiect, de prezența surselor potențiale de alarme false și de zona

	<p>protejată:</p> <ul style="list-style-type: none"> • Scăzut - există surse probabile de alarme false în zona protejată. De exemplu, tufişuri înalte. • Mediu (valoare implicită) – valoare recomandată, potrivită pentru majoritatea obiectelor. Nu îl schimbaţi dacă detectorul funcţionează corect. • Ridicat – nu există interferenţe în zona protejată, raza maximă de detecţie şi viteza de detectare a alarmei sunt importante. De exemplu, dacă detectorul este instalat într-un pasaj îngust.
Anti-mascare	Dacă este activ, senzorul va detecta întotdeauna mascarea
Mereu activ	Când este pornit, detectorul înregistrează întotdeauna mişcarea
Alertă cu o sirenă dacă este detectată mişcare	Dacă sunt active, sirenele adăugate la sistem sunt activate atunci când este detectată mişcarea
Test de putere a semnalului de bijutier	Comută detectorul în modul de testare a intensităţii semnalului Bijutier
Testul zonei de detectare	<p>Comută detectorul la testul zonei de detectare:</p> <ul style="list-style-type: none"> • Test general al detectorului de mişcare • Test detector de mişcare superior • Test detector de mişcare inferior • Testul senzorului de mascare (dacă funcţia anti-mascare este activată)
Test de atenuare	Comută detectorul în modul de testare a decolorării semnalului (disponibil în detectoarele cu versiunea de firmware 3.50 şi ulterioară)
Dezactivare temporară	<p>Permite utilizatorului să deconecteze dispozitivul fără a-l scoate din sistem.</p> <p>Sunt disponibile două opţiuni:</p>

- **În totalitate** – dispozitivul nu va executa comenzi de sistem și nu va participa la scenarii de automatizare, iar sistemul va ignora alarmele dispozitivului și alte notificări
- **Numai capac** – sistemul va ignora doar notificările despre declanșarea butonului de manipulare a dispozitivului

Aflați mai multe despre dezactivarea temporară a dispozitivelor

De asemenea, sistemul poate dezactiva automat dispozitivele atunci când numărul setat de alarme este depășit.

Aflați mai multe despre dezactivarea automată a dispozitivelor

Manualul utilizatorului	Deschide Ghidul utilizatorului detectorului
Deconectați dispozitivul	Deconectează detectorul de la hub și șterge setările acestuia

Indicație

Indicatorul luminos MotionProtect Outdoor se poate aprinde în roșu sau verde, în funcție de starea dispozitivului.

Indicație la apăsarea butonului „Pornit”.

Eveniment	Indicație
Apăsând butonul de pornire (detectorul este pornit)	Se aprinde roșu în timp ce butonul este apăsat
Pornire	Se aprinde în verde în timp ce dispozitivul este pornit
Oprire	Inițial se aprinde roșu, apoi clipește de trei ori

Indicație detectorului pornit

Eveniment	Indicație	Notă
Conexiune detector la hub	Se aprinde verde pentru câteva secunde	
Eroare hardware	Clipește roșu continuu	Detectorul necesită reparații, vă rugăm să contactați Serviciul de asistență
Alarma declanșată prin mișcare și mascare sau declanșare buton de manipulare	Se aprinde verde pentru aproximativ o secundă	
Bateria trebuie înlocuită	În timpul alarmei, se aprinde încet verde și se stinge încet	Înlocuirea bateriei detectorului este descrisă în manualul de înlocuire a bateriei

Testarea funcționalității

Sistemul de securitate Ajax permite efectuarea de teste pentru verificarea funcționalității dispozitivelor conectate.

Testele nu încep imediat, ci într-o perioadă de 36 de secunde când se utilizează setările implicite. Timpul de începere a testului depinde de setările intervalului de ping al detectorului (meniul „**Bijutier**” din setările hub).

Test de putere a semnalului de bijutier

Testul zonei de detectare

Test de atenuare

Conform cerințelor EN50131, nivelul semnalului radio transmis de dispozitivele wireless este redus în timpul modului de testare.

Alegerea locului de instalare



Înainte de a instala detectorul, efectuați testul de putere a semnalului Jeweler.

Instalați MotionProtect Outdoor la înălțimea de 0,8 – 1,3 m, asigurându-vă că axa superioară a lentilei este paralelă cu solul, iar calea presupusă de intruziune este perpendiculară pe axa lentilei.

Atunci când alegeți locul de instalare, luați în considerare intervalul maxim de detectare a dispozitivului. Depinde de nivelul de sensibilitate și de poziția regulatorului pentru reglarea domeniului de detectare a mișcării.

Poziția regulatorului	Nivel de sensibilitate	Raza de detectare a miscarii
Top (gamă minimă)	Scăzut/Mijloc/Ridicat	până la 3 metri
Mijloc (gama mijlocie)	Scăzut	până la 7 metri
	Mijloc / Înalt	până la 8 metri
Scăzut (gamă maximă)	Scăzut/Mijloc/Ridicat	până la 15 metri

Domeniul de detectare a fost testat la o temperatură ambiantă de +23°C și vreme senină. În alte condiții, intervalul de detectare poate varia. Atunci când alegeți un loc de instalare, utilizați Testul zonei de detectare pentru a determina sectorul în care dispozitivul detectează mișcarea cât mai precis posibil.

Pentru a evita alarmele false din cauza ploii sau zăpezii care cade pe senzorii de mascare, instalați MotionProtect Outdoor sub un înveliș. Pentru a proteja senzorii de mascare în zona deschisă, utilizați Hood for MotionProtect Outdoor cover .

MotionProtect Outdoor trimite o alarmă către hub numai dacă ambii senzori PIR detectează mișcare identică. Diferența de timp de detectare a mișcării nu trebuie să depășească 1,5 secunde.

Verificați funcționarea detectorului la locul presupus de instalare. Atunci când alegeți locația MotionProtect Outdoor, țineți cont de raza de comunicare a semnalului radio.

Dacă nivelul semnalului este scăzut (o bară), nu putem garanta funcționarea stabilă a detectorului. Luați toate măsurile posibile pentru a îmbunătăți calitatea semnalului. Cel puțin, mutați detectorul: chiar și o deplasare de 20 cm poate îmbunătăți semnificativ calitatea recepției semnalului.

Dacă, după mutare, dispozitivul are încă o putere scăzută sau instabilă a semnalului, utilizați un extintor de rază de semnal radio.



Aveți grijă când montați panoul de atașare. Forța excesivă în timpul montării acestuia poate duce la deformarea panoului și, în consecință, la incapacitatea de a instala detectorul sau la fixarea lui nesigură. Atașați SmartBracket cu instrumentele de fixare incluse. Utilizarea oricăror alte instrumente, de exemplu, șuruburi cu diametru mare, poate deteriora panoul de atașare. Nu vă recomandăm să folosiți bandă adezivă cu două fețe pentru montarea permanentă. Banda se usucă în timp, ceea ce poate cauza căderi, declanșări false și funcționarea defectuoasă a detectorului.

Nu instalați detectorul:

- Fără glugă pentru MotionProtect Outdoor într-un loc fără acoperire.
- Vizavi de copacii ale căror frunze se pot afla în zona de detectare a senzorilor PIR superiori și inferiori ai detectorului.
- Vizavi de tufișuri mai mari de 80 cm.
- În apropierea obiectelor metalice și oglinzilor (acestea pot proteja semnalul radio și pot duce la atenuarea acestuia).
- Mai aproape de 1 metru de hub.

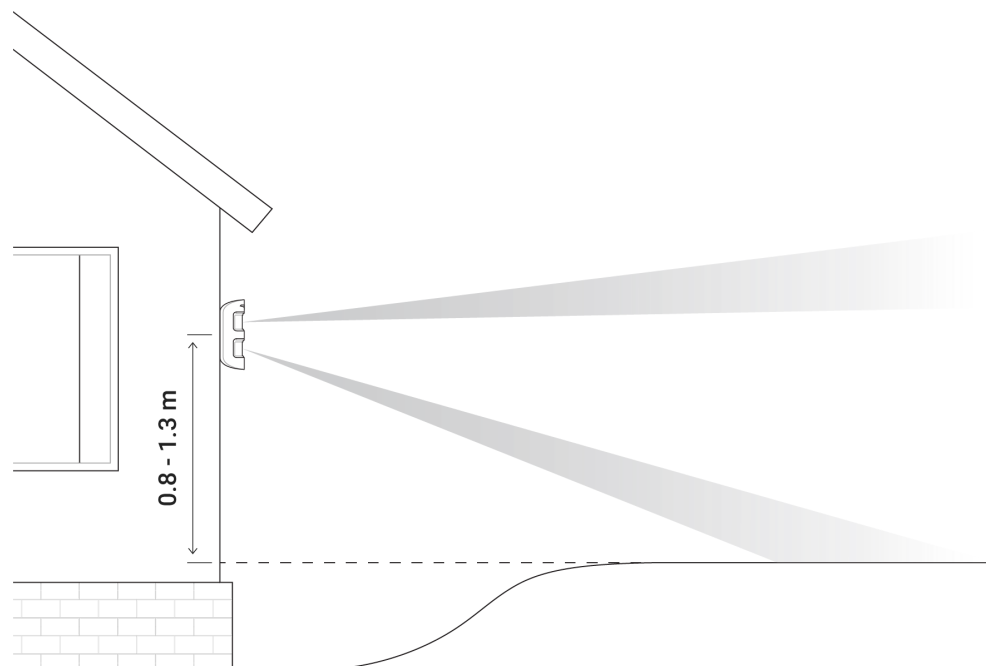
Rețineți că MotionProtect Outdoor nu detectează mișcarea în spatele geamului. Prin urmare, nu instalați detectorul în locuri în care obiectele din sticlă pot obstrucționa vederea detectorului. De exemplu, în locurile în care o ușă de sticlă poate împiedica vederea dispozitivului.

De ce reacționează detectorii de mișcare la animale și cum să o evite

Instalați detectorul la o înălțime de 0,8 până la 1,3 metri, astfel încât lentila sa superioară să

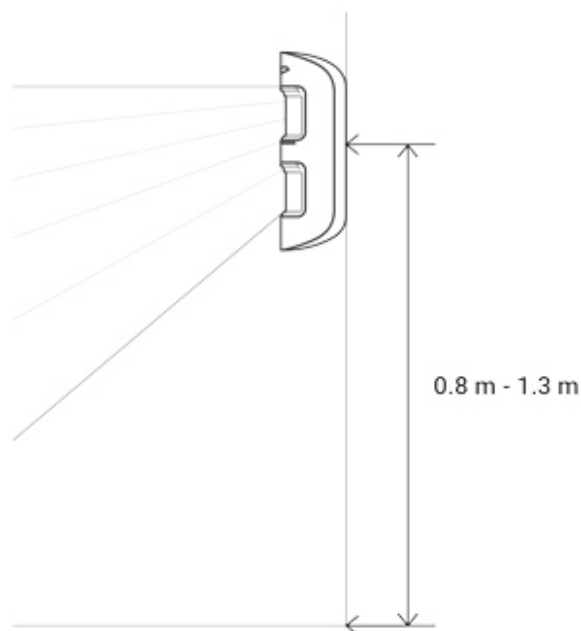


pară paralelă cu solul. Dacă amplasamentul este neuniform, înălțimea instalării este considerată din cel mai înalt punct al teritoriului controlat de detector.

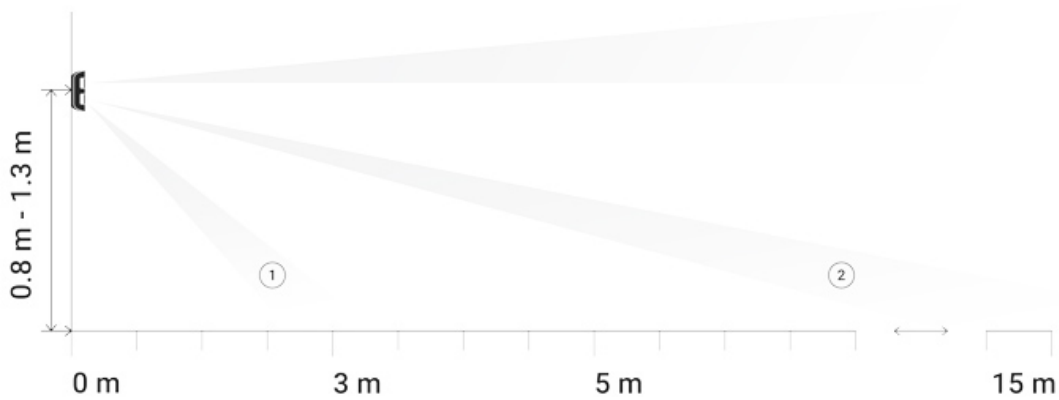
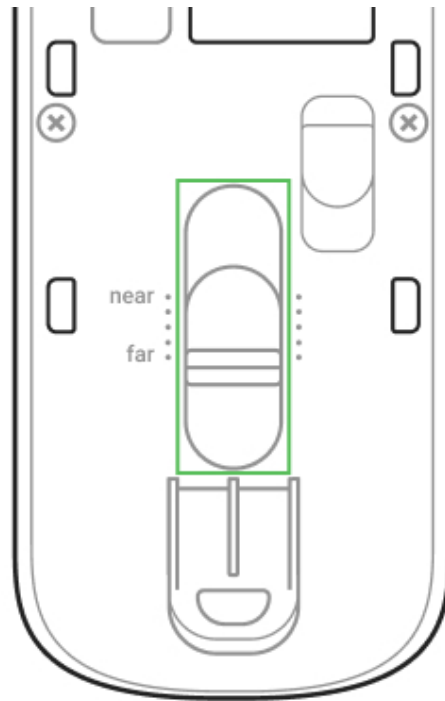


Procedura de instalare a detectorului

1. Fixați temporar panoul de atașare SmartBracket pe suprafață folosind șuruburi sau bandă adezivă cu două fețe. Luați în considerare înălțimea de instalare: 0,8 – 1,3 metri.

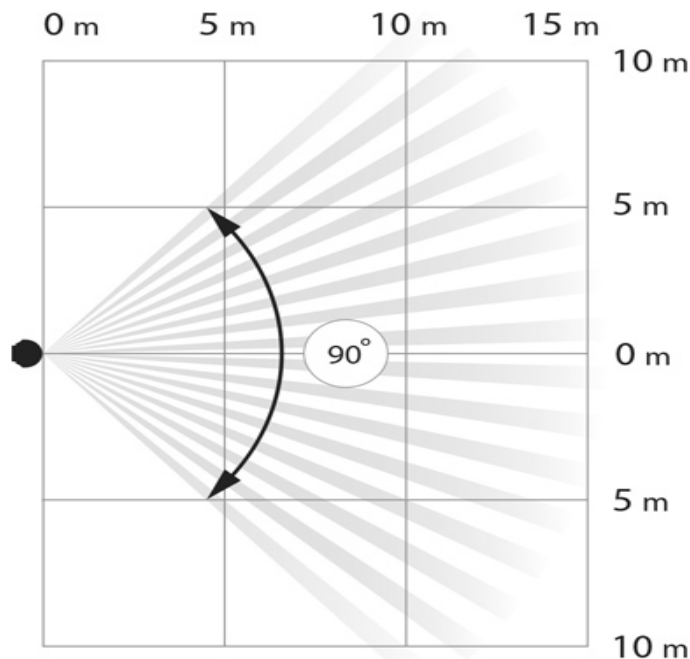


2. Selectați distanța de detectare a mișcării (3 până la 15 m) utilizând bara de defilare de ajustare.



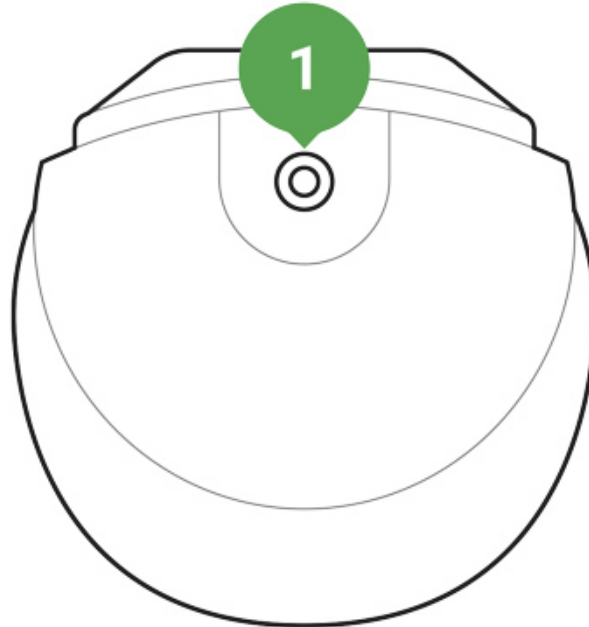
Direcția inferioară a fasciculului senzorului PIR cu intervalul de detecție minim (1) și maxim (2) specificat

3. Puneți MotionProtect Outdoor pe panoul de atașare SmartBracket. Lăsați zona de detectare (unghiul de detectare orizontal - 90°) și asigurați-vă că nu există obiecte în mișcare în zona de detectare pentru a calibra corect senzorii anti-mascare.



Atenție! Senzorii anti-mascare vor începe să se calibreze automat când detectorul a fost pus pe panoul de atașare SmartBracket. Calibrarea durează până la 30 de secunde și este urmată de indicatoarele LED superioare și inferioare intermitente.

4. Efectuați testul zonei de detectare pentru senzorii superiori și inferiori separat, ambii senzori simultan și testul anti-mascare în [aplicația Ajax](#) . Dacă detectorul nu reacționează la mișcare, selectați nivelul de sensibilitate adecvat, domeniul de detectare și verificați unghiul de înclinare a detectorului.
5. Dacă toate testele au fost trecute în mod corespunzător, fixați SmartBracket-ul pe suprafață cu șuruburi permanent, puneți MotionProtect Outdoor pe panoul de atașare și așteptați până la sfârșitul calibrării. Fixați detectorul pe panoul de atașare cu șurubul inclus.

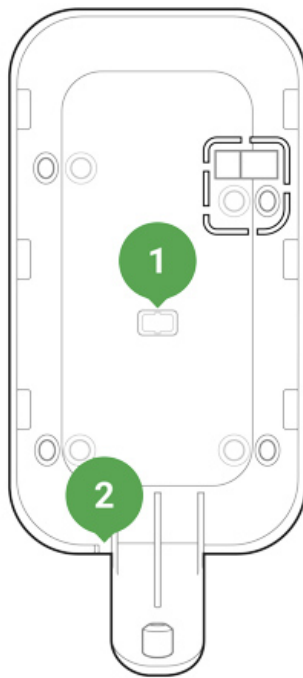


Conectarea sursei de alimentare externe

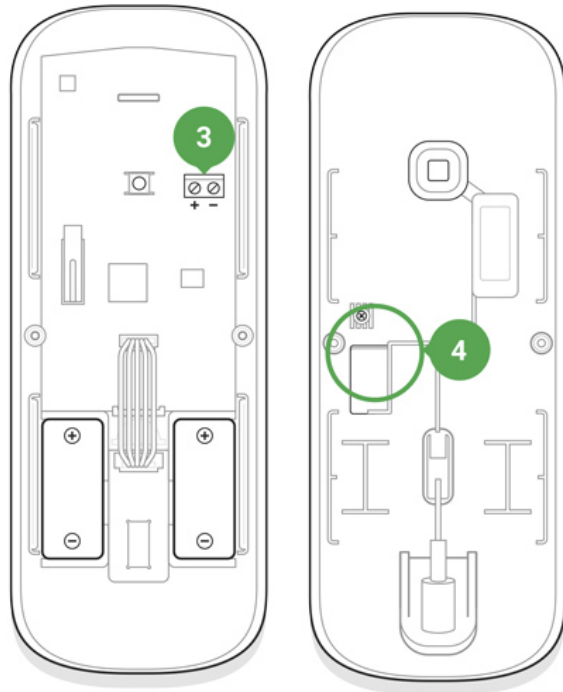
MotionProtect Outdoor poate folosi o sursă de alimentare externă 5-28 V DC, 200 mA. Dacă sursa de alimentare externă este conectată, nu este nevoie să scoateți bateriile preinstalate. Bateriile furnizează detectorului sursa de alimentare de rezervă.

Pentru a conecta sursa de alimentare externă:

1. Dezasamblați corpul detectorului: scoateți șuruburile și deschideți capacul.
2. Rupeți capacele speciale de pe panoul de atașare SmartBracket:



1. Un capac pentru a scoate cablul de alimentare în spatele panoului de atașare SmartBracket
2. Un capac pentru a scoate cablul de alimentare sub panoul de atașare SmartBracket
3. Treceți firul mort al sursei de alimentare externă prin panoul de atașare și capac.
4. Conectați cablul la benzile de borne respectând polaritatea. Fixați firul cu clema.



3. Benzile terminale de pe placa detectorului
4. Clema de pe spatele corpului detectorului

5. Porniți sursa de alimentare. Valoarea câmpului **Alimentare externă** din setările detectorului se va schimba în **Conectat** .



Utilizați numai surse de alimentare cu împământare!

6. Fixați partea din spate a corpului cu șuruburi, instalați detectorul și așteptați până la sfârșitul calibrării.

Întreținere

Verificați în mod regulat capacitatea de funcționare a detectorului. Curățați corpul detectorului de praf, pânză de păianjen și alți contaminanți pe măsură ce apar. Folosiți un șervețel moale uscat, potrivit pentru echipamentele tehnice.

Nu utilizați substanțe care conțin alcool, acetonă, benzină și alți solvenți activi pentru a curăța detectorul.

Bateria preinstalată asigură până la 5 ani de funcționare autonomă (cu intervalul de ping de 3 minute de către hub). Dacă bateria detectorului este descărcată, sistemul anunță utilizatorul, iar indicatorul LED se aprinde fără probleme și se stinge dacă este detectată mișcare sau este declanșată manipularea.

Cât timp funcționează dispozitivele Ajax cu baterii și ce afectează acest lucru

Inlocuire baterie

Instalarea hotei

Hota pentru MotionProtect Outdoor este o husa care protejeaza senzorii de mascare ai detectorului de ploaie si zapada. Instalați-l atunci când detectorul nu poate fi plasat sub acoperire.

Cumpărați Hood pentru MotionProtect Outdoor



Hota pentru MotionProtect Outdoor poate fi montata chiar si pe un detector care este deja instalat. Nu este nevoie să detașați dispozitivul de la suprafață pentru instalarea hotei.

Pentru a instala Hood for MotionProtect Outdoor:

1. Îndepărtați folia de protecție de pe banda Dual Lock, care este lipită de suprafața interioară a capotei.
2. Atașați hota la detector - o parte a benzii se va lipi de corpul detectorului.
3. Detașați hota de pe MotionProtect Outdoor și neteziți partea de bandă care a rămas pe corpul detectorului.
4. Puneți capota înapoi astfel încât ambele părți ale benzii să se lipească, fixând hota pe detector.

Specificatii tehnice

--	--

Element sensibil	Senzor PIR, 2 buc
Unghi de detectare, orizontal	90°
E timpul pentru detectarea mișcării	De la 0,3 la 2 m/s
Distanța de detectare a mișcării	Ajustabil, 3–15 m când detectorul este instalat la 1 m înălțime
Protecție împotriva mascării	da
Funcția de ignorare a animalelor de companie	Da, înălțime de până la 80 cm când detectorul este instalat la 1 m înălțime <u>De ce reacționează detectoarele de mișcare la animale și cum să o evite ></u>
Protecție împotriva declanșării false	Da, analiză algoritmică
Protocol de comunicație radio	Bijutier <u>Află mai multe</u>
Banda de frecvențe radio	866,0 – 866,5 MHz 868,0 – 868,6 MHz 868,7 – 869,2 MHz 905,0 – 926,5 MHz 915,85 – 926,5 MHz 921,0 – 922,0 MHz Depinde de regiunea de vânzare.
Compatibilitate	<u>Funcționează numai cu toate hub-urile Ajax și extindtoarele de rază de semnal radio</u>
Puterea maximă a semnalului radio	Până la 20 mW
Modularea semnalului radio	GFSK
Gama de semnal radio	Până la 1.700 m (unde nu există obstacole) <u>Află mai multe</u>
Alimentare electrică	2 × CR123A, 3 V
Durata de viața a bateriei	Până la 5 ani

Putere externă	5 – 28 V DC, 200 mA
Nivel de protecție a corpului	IP55
Comutator anti-manipulare	da
Metoda de instalare	În exterior/în interior
Interval de temperatură de funcționare	De la -25°C la +60°C
Umiditatea de funcționare	Până la 95%
Accesorii	Hota pentru MotionProtect Outdoor
Dimensiunile per total	183 × 70 × 65 mm
Greutate	322 g
Durata de viata	10 ani

Respectarea standardelor

Set complet

1. MotionProtect Outdoor
2. Panou de montare SmartBracket
3. baterie CR123A – 2 buc. (preinstalat)
4. Kit de instalare
5. Ghid de inițiere rapidă