

# Manual de utilizare MotionProtect Curtina

La curent8 septembrie 2022



**MotionProtect Curtain** este un detector de mișcare fără fir de tip perdea. Detectorul are un unghi de detectare orizontal îngust și este proiectat pentru controlul perimetrului interior: ferestre, uși și alte intrări sau ieșiri din unitatea păzită. Distanța maximă de detectare a mișcării este de 15 m.

MotionProtect Curtain se integrează în sistemele de securitate Ajax, conectându-se la un hub prin protocolul securizat Jeweler . Acoperirea wireless poate atinge până la 1.700 m rază de vizibilitate. Bateria preinstalată asigură până la 3 ani de funcționare autonomă.

Pentru configurarea detectorului este utilizată o aplicație iOS sau Android . De asemenea, informează utilizatorul despre orice evenimente cu notificări push, SMS sau apeluri (dacă sunt activate).

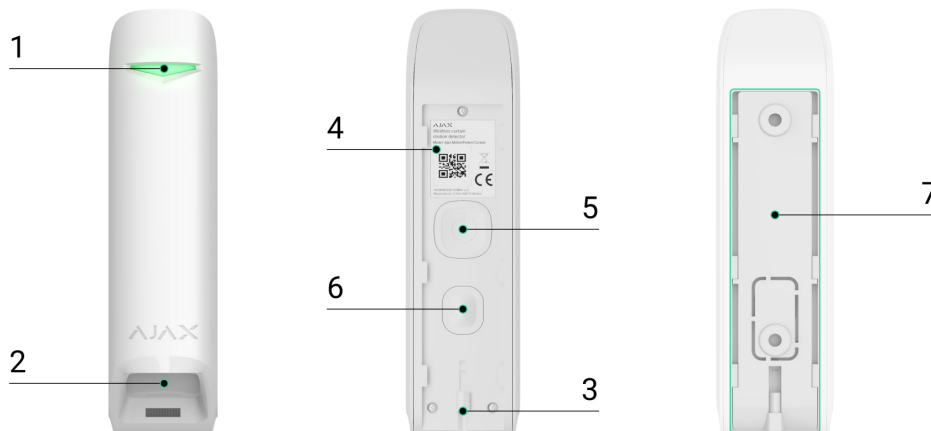
Ajax poate fi conectat la stația centrală de monitorizare a unei companii de securitate.



Conexiunea la modulele de integrare [ocBridge Plus](#) și [uartBridge](#) nu este furnizată.

## Cumpărați detector de mișcare tip perdea MotionProtect Curtain

### Elemente funcționale



1. Indicator cu LED.
2. Lentila detector de mișcare.
3. Orificiu pentru fixarea panoului de montare SmartBracket cu șurubul pachet.
4. Cod QR cu ID-ul dispozitivului. Folosit pentru a se conecta la sistemul de securitate Ajax.
5. Buton pentru pornirea/oprirea dispozitivului.
6. Buton de manipulare . Se declanșează atunci când încercați să smulgeți detectorul de la suprafață sau să-l scoateți de pe suport.
7. Placă de montare SmartBracket. Pentru a scoate placa, glisați-o în jos.

### Principiul de funcționare



00:00



00:12

detectarea obiectelor în mișcare cu o temperatură apropiată de cea a corpului uman.

Odată ce sistemul este armat, detectorul începe să interogheze cei doi senzori IR ai săi. Dacă este detectată o mișcare, o stare de alarmă este trimisă instantaneu către hub și LED-ul verde începe să clipească pe dispozitiv. După ce a surprins o stare de alarmă, Hub-ul declanșează sirene și anunță utilizatorul și compania de securitate.



Alarmerle de mișcare sunt trimise la fiecare 5 secunde

Pentru a preveni alarmele false, MotionProtect Curtain are o funcționalitate de procesare a semnalului de corelare care poate fi activată în setările detectorului . Odată ce este activ, detectorul începe să trimită stări de alarmă către hub numai dacă un semnal de mișcare identic este înregistrat de ambii senzori IR. Dacă este dezactivat, MotionProtect Curtain trimite o stare de alarmă chiar și cu unul dintre cei doi senzori IR declanșați.

Ce este analiza semnalului de corelație și cum funcționează

## Asocierea detectorului cu un hub

**Înainte de a începe împerecherea detectorului:**

1. Porniți hub-ul și verificați conexiunea la Internet (prin Ethernet și/sau GSM).
2. Instalați aplicația Ajax pe smartphone-ul dvs. Creați un cont, adăugați hub-ul în aplicație și creați cel puțin o cameră.
3. Verificați starea hub-ului în aplicație pentru a vă asigura că este dezarmat și nu se actualizează.



Rețineți că numai un utilizator cu permisiuni de administrator poate adăuga dispozitive la hub

## Asocierea MotionProtect Curtain cu un hub:

1. În aplicația mobilă Ajax, atingeți **Adăugați dispozitiv** .
2. Denumiți dispozitivul, scanați **codul QR** sau introduceți-l manual (așezat pe spatele corpului detectorului sau pe ambalajul acestuia), selectați camera pentru plasare și atingeți **Adăugați** . Numărătoarea inversă va începe.



3. Porniți detectorul ținând apăsat butonul de pornire timp de 3 secunde.



Pentru ca detectarea și împerecherea să aibă loc, dispozitivul trebuie să se afle în acoperirea wireless a unui hub (la aceeași unitate). Solicitarea de conectare va fi trimisă către Hub numai după pornirea dispozitivului.

Dacă MotionProtect Curtain nu se conectează la hub, se va opri automat în 6 secunde de la pornire. Nu este nevoie să opriți dispozitivul pentru a reîncerca.

Dacă Cortina MotionProtect a fost deja asociată cu un alt hub, opriți detectorul și apoi urmați procedura standard de asociere.

După asociere, detectorul va apărea pe lista de dispozitive hub a aplicației. Frecvența actualizării stării dispozitivului depinde de intervalul de interogare indicat în setările hub-ului (36 de secunde în mod implicit).

Dacă detectorul identifică o mișcare înainte ca sistemul să fie armat, acesta se va activa nu imediat, ci în următorul va fi interogat de hub.

## **state**

Stările afișează informații despre dispozitiv și parametrii de funcționare ai acestuia. Stările MotionProtect Curtain sunt disponibile în aplicațiile Ajax. Pentru a le vizualiza:

1. Conectați-vă la aplicația Ajax.
2. Selectați hub-ul dacă aveți mai multe dintre ele sau dacă utilizați o aplicație PRO.

### 3. Accesați **Dispozitive** meniul.

### 4. Selectați MotionProtect Curtain din listă.

Parametru	Valoare
Temperatura	<p>Temperatura detectorului. Se măsoară pe procesorul detectorului și se modifică treptat.</p> <p>Eroarea acceptabilă între valoarea din aplicație și temperatura ambiantă este de 2°C.</p> <p>Valoarea este actualizată de îndată ce detectorul identifică o schimbare de temperatură de cel puțin 1°C.</p>
Puterea semnalului de bijutier	<p>Intensitatea semnalului dintre detector și hub sau extensia de rază prin canalul Jeweler. Valoarea recomandată este de 2-3 bari.</p> <p>Jeweler este un protocol pentru transmiterea evenimentelor și alarmelor MotionProtect Curtain.</p>
Conexiune prin Jeweler	<p>Starea conexiunii pe canalul Jeweler între detector și hub sau extender-ul:</p> <ul style="list-style-type: none"><li>• <b>Online</b> – detectorul este conectat la hub sau la extenderul de gamă.</li><li>• <b>Offline</b> – detectorul nu este conectat la hub sau la extenderul de gamă. Verificați conexiunea detectorului.</li></ul>
ReX	<p>Afișează starea utilizării unui <b><u>extintor de rază de semnal radio</u></b></p>
Încărcare baterie	<p>Nivelul de încărcare a bateriei dispozitivului:</p> <ul style="list-style-type: none"><li>• <b>O.K</b></li><li>• <b>Bateria descărcată</b></li></ul> <p>Aplicațiile Ajax și compania de securitate vor primi notificări corespunzătoare atunci când bateriile sunt descărcate.</p>

După trimiterea unei notificări de baterie descărcată, detectorul poate funcționa până la 2 luni.

## Cum este afișată încărcarea bateriei

## Calculator de viață a bateriei

Capac

Starea tamperului detectorului care răspunde la detașarea dispozitivului de suprafața sau deschiderea corpului:

- **Deschis** – detectorul a fost scos din panoul SmartBracket sau integritatea corpului său a fost compromisă. Verificați montarea detectorului.
- **Închis** – detectorul este instalat pe panoul de montare SmartBracket. Integritatea corpului și panoul de montare nu au fost compromise - stare normală.

## Află mai multe

Întârziere la intrare, sec

Timp de întârziere la intrare: de la 5 la 120 de secunde.

Întârzierea la intrare (întârziere activare alarmă) este timpul pe care utilizatorul îl are pentru a dezarma sistemul de securitate după intrarea în zona securizată.

## Află mai multe

Întârziere la plecare, sec

Timp de întârziere la plecare: de la 5 la 120 de secunde.

Întârzierea la plecare (întârziere la armare) este timpul pe care utilizatorul trebuie să părăsească zona securizată după armarea sistemului de securitate.

## Află mai multe

Sensibilitate

Nivelul de sensibilitate al detectorului de mișcare:



	<ul style="list-style-type: none"><li>• Scăzut</li><li>• Normal</li><li>• Înalt</li></ul> <p>Sensibilitatea este selectată pe baza rezultatelor <u>testului zonei de detectare</u> .</p>
Procesarea semnalului de corelație	Starea funcționalității de <u>procesare a corelației semnalului</u>
Mereu activ	<p>Când această opțiune este activată, detectorul este întotdeauna armat.</p> <p>Aceasta înseamnă că detectorul va răspunde constant la mișcare și va ridica alarme, indiferent de modul de armare a sistemului.</p> <p><u>Află mai multe</u></p>
Dezactivare temporară	<p>Afișează starea funcției de dezactivare temporară a dispozitivului:</p> <ul style="list-style-type: none"><li>• <b>Nu</b> – dispozitivul funcționează normal și transmite toate evenimentele.</li><li>• <b>Numai capac</b> - administratorul hub-ului a dezactivat notificările despre declanșare pe corpul dispozitivului.</li><li>• <b>În totalitate</b> – dispozitivul este exclus complet de la funcționarea sistemului de către administratorul hub. Dispozitivul nu urmează comenzile sistemului și nu raportează alarme sau alte evenimente.</li><li>• <b>După numărul de alarme</b> – dispozitivul este dezactivat automat când numărul de alarme este depășit (specificat în setările pentru <u>Dezactivare automată a dispozitivelor</u> ). Funcția este configurată în aplicația Ajax PRO.</li></ul> <p><u>Află mai multe</u></p>



Firmware	Versiunea de firmware a detectorului.
Identificatorul dispozitivului	Identificatorul dispozitivului. Este disponibil și pe codul QR de pe carcasa detectorului și pe cutia sa de ambalaj.
Nr. dispozitiv	Numărul buclei dispozitivului (zonă).

## Configurare detector

Pentru a modifica setările detectorului în aplicația Ajax:

1. Selectați hub-ul dacă aveți mai multe dintre ele sau dacă utilizați o aplicație PRO.
2. Accesați **Dispozitive**  fila.
3. Selectați MotionProtect Curtain din listă.
4. Accesați **Setări** făcând clic pe pictograma roată .
5. Setări parametrii necesari.
6. Faceți clic pe **Înapoi** pentru a salva noile setări.

Setare	Valoare
Nume	<p>Numele detectorului. Este afișat în lista de dispozitive hub, text SMS și notificări în fluxul de evenimente.</p> <p>Pentru a schimba numele detectorului, faceți clic pe câmpul de text de lângă nume.</p> <p>Numele poate conține până la 12 caractere chirilice sau până la 24 de caractere latine.</p>
Cameră	<p>Selectați camera virtuală căreia este alocată Cortina MotionProtect.</p> <p>Numele camerei este afișat în textul SMS-urilor și notificărilor în fluxul de evenimente al aplicațiilor Ajax.</p>

Sensibilitate	<p>Nivelul de sensibilitate al detectorului de mișcare. Alegerea depinde de tipul obiectului, de prezența surselor probabile de alarme false și de specificul zonei protejate:</p> <ul style="list-style-type: none"> <li>• <b>Scăzut</b> - există surse probabile de alarme false în zona protejată. De exemplu, tufișuri înalte.</li> <li>• <b>Normal</b> (valoare implicită) – valoare recomandată, potrivită pentru majoritatea obiectelor. Nu îl schimbați dacă detectorul funcționează corect.</li> <li>• <b>Ridicat</b> – nu există interferențe în zona protejată; raza maximă de detecție și viteza de detecție a alarmei sunt importante. De exemplu, dacă detectorul este instalat într-un pasaj îngust.</li> </ul> <p>Înainte de a selecta nivelul de sensibilitate, efectuați <b><u>testul zonei de detecție</u></b>. Dacă în timpul testului, detectorul nu reacționează la mișcare în 5 cazuri din 5, sensibilitatea trebuie crescută.</p>
Procesarea semnalului de corelație	<p>Când această opțiune este activată și este detectată mișcare, MotionProtect Curtain analizează suplimentar semnalele primite de la doi senzori infraroșii pentru a proteja împotriva alarmelor false.</p> <p><b><u>Află mai multe</u></b></p>
Mereu activ	<p>Când această opțiune este activată, detectorul este permanent în modul armat.</p> <p>Aceasta înseamnă că detectorul va răspunde constant la mișcare și va ridica alarme, indiferent de modul de armare a sistemului.</p> <p><b><u>Află mai multe</u></b></p>
Întârziere la intrare, sec	<p>Timp de întârziere la intrare: de la 5 la 120 de secunde.</p>

	<p>Întârzierea la intrare (întârziere activare alarmă) este timpul pe care utilizatorul îl are pentru a dezarma sistemul de securitate după intrarea în zona securizată.</p> <p><a href="#"><u>Află mai multe</u></a></p>
Întârziere la plecare, sec	<p>Timp de întârziere la plecare: de la 5 la 120 de secunde.</p> <p>Întârzierea la plecare (întârziere la armare) este timpul pe care utilizatorul trebuie să părăsească zona securizată după armarea sistemului de securitate.</p> <p><a href="#"><u>Află mai multe</u></a></p>
Armează în modul Noapte	<p>Dacă este activ, detectorul devine armat odată ce sistemul intră în <b>Modul Noapte</b></p>
Întârziere în modul noapte la intrare, sec	<p>Timp de întârziere la intrarea în <b>modul Noapte</b> : 5 până la 120 de secunde.</p> <p>Întârzierea la intrare (întârzierea activării alarmei) este timpul pe care utilizatorul îl are pentru a dezarma sistemul de securitate după intrarea în incintă.</p> <p><a href="#"><u>Află mai multe</u></a></p>
Întârziere în modul noapte la plecare, sec	<p>Timp de întârziere la plecarea în <b>modul Noapte</b> : 5 până la 120 de secunde.</p> <p>Întârzierea la plecare (întârziere la armare) este timpul pe care utilizatorul trebuie să părăsească sediul după armare.</p> <p><a href="#"><u>Află mai multe</u></a></p>
Indicație LED de alarmă	<p>Vă permite să dezactivați clipirea indicatorului LED în timpul unei alarme. Disponibil pentru dispozitivele cu versiunea de firmware 6.53.1.1 sau mai mare</p>

## Cum să găsiți versiunea de firmware sau ID-ul detectorului sau dispozitivului

Alertă cu o sirenă dacă este detectată mișcare

Dacă sunt active, **sirenele adăugate la sistem** sunt activate dacă este detectată mișcarea

Test de putere a semnalului de bijutier

Comută detectorul în modul de testare a intensității semnalului Bijutier.

Testul vă permite să verificați puterea semnalului dintre detector și hub sau extenderul de gamă prin protocolul de transfer de date fără fir Jeweler pentru a determina locația optimă de instalare pentru dispozitiv.

Valoarea recomandată este de 2-3 bari.

**Află mai multe**

Testul zonei de detectare

Comută detectorul în modul de testare a zonei de detectare.

Testul permite utilizatorilor să verifice modul în care detectorul răspunde la mișcare și să determine locația optimă de instalare.

Dacă, în timpul testului, detectorul nu răspunde la mișcare în 5 cazuri din 5, creșteți sensibilitatea sau schimbați locația detectorului.

**Află mai multe**

Test de atenuare a semnalului

Comută detectorul în modul de testare a atenuării semnalului.

În timpul testului, puterea transmițătorului este scăzută sau crescută pentru a simula o schimbare în mediu pentru a testa stabilitatea comunicării între detector și hub.

**Disponibil în detectoare cu versiunea de firmware 3.50 sau mai recentă.**

**Află mai multe**

Dezactivare temporară	<p>Permite utilizatorului să dezactiveze dispozitivul fără a-l scoate din sistem.</p> <p>Sunt disponibile trei opțiuni:</p> <ul style="list-style-type: none"> <li>• <b>Nu</b> .</li> <li>• <b>În totalitate</b> – dispozitivul nu execută comenzi de sistem și nu participă la scenariile de automatizare, iar sistemul ignoră alarmele și alte notificări ale dispozitivului.</li> <li>• <b>Numai capac</b> – sistemul ignoră notificările declanșând manipularea detectorului.</li> </ul> <p><b><u>Mai multe despre dezactivarea temporară</u></b></p> <p>De asemenea, sistemul poate dezactiva automat dispozitivele atunci când numărul prestabilit de alarme este depășit.</p> <p><b><u>Mai multe despre dezactivarea automată</u></b></p>
Manualul utilizatorului	Deschide Ghidul utilizatorului MotionProtect Curtain în aplicația Ajax.
Deconectați dispozitivul	Deconecta detectorul: îl deconectează de la hub și șterge setările acestuia.

## Indicație detector



pornit)	Se aprinde roșu în timp ce butonul este apasat
Pornire	Se aprinde în verde în timp ce dispozitivul pornește
Oprind	Se aprinde roșu, apoi clipește de trei ori

## Indicație detector activ

Eveniment	Indicație	Notă
Conectarea detectorului la hub	Se aprinde verde pentru câteva secunde	
Eroare hardware	Clipește roșu continuu	Detectorul trebuie reparat, contactați asistența
Alarma de mișcare sau manipulare a fost declanșată	Se aprinde verde timp de aproximativ 1 secundă	
Este necesară înlocuirea bateriei	Se aprinde ușor în verde și se stinge	Pentru procedura de înlocuire a bateriei, consultați manualul de <a href="#"><u>înlocuire a bateriei</u></a>

## Testare de integritate

Sistemele de securitate Ajax pot rula teste pentru a verifica integritatea dispozitivelor conectate.

Testele încep instantaneu, dar nu mai târziu de 36 de secunde în mod implicit. Ora de începere a testului depinde de setarea intervalului de interogare a detectorului (consultați secțiunea **Bijutier** din setările Hub).

Test de putere a semnalului de bijutier

Testul zonei de detectare

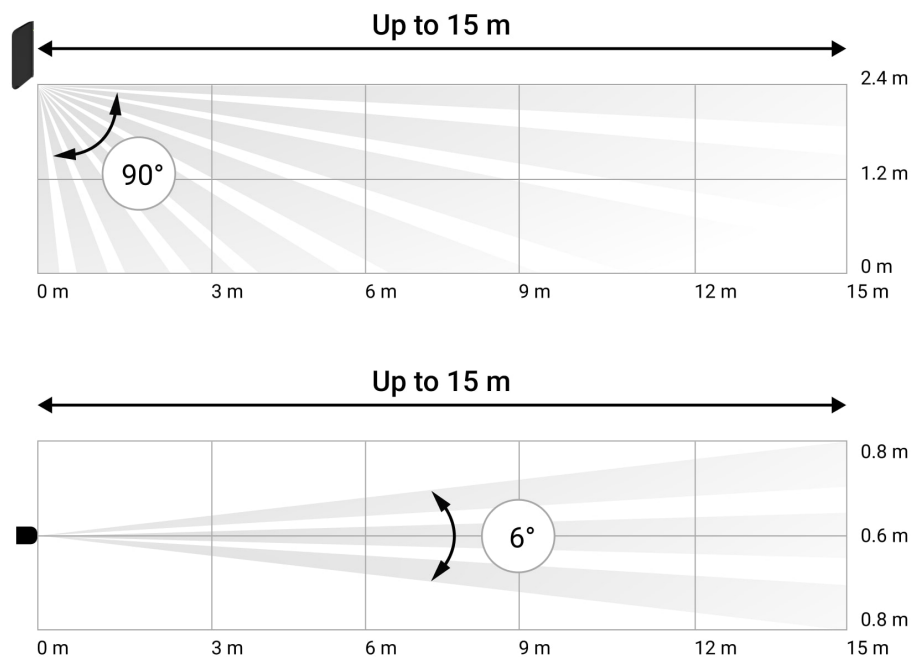
Test de atenuare a semnalului

## Amplasarea detectorului



Eficacitatea sistemului de securitate depinde de amplasarea detectorului. Alegerea unei locații pentru a instala MotionProtect Curtain, luați în considerare direcția filtrului de lumină și obstacolele care pot afecta câmpul vizual al detectorului și transmisia semnalului radio.

Luați în considerare intervalul de detectare, precum și lățimea fasciculului atunci când instalați detectorul. Amplasarea incorectă a dispozitivului poate duce la alarme false sau la funcționarea necorespunzătoare a dispozitivului.



### Unghiurile de vedere orizontale și verticale ale detectorului

Raza de detectare	Lățimea fascicului
3 metri	0,3 metri
6 metri	0,6 metri
9 metri	0,9 metri
12 metri	1,25 metri
15 metri	1,55 metri



Aparatul dezvoltat doar pentru utilizare în interior.

### Nu instalați detectorul:

- În afara sediului (în aer liber)
- În fața ferestrelor, la îndemâna razelor directe ale soarelui
- Opusul obiectelor care schimbă rapid temperatura (de exemplu, încălzitoare electrice și pe gaz)



- Opusul obiectelor în mișcare, având o temperatură apropiată de cea a corpului uman (draperii se legănă deasupra unui radiator de încălzire)
- În locuri cu circulație rapidă a aerului (lângă ventilatoare, ferestre deschise sau uși)
- În apropierea obiectelor metalice și oglinzilor care provoacă atenuarea sau interferează cu semnalele radio
- În orice incintă cu temperatura și umiditatea dincolo de limitele permise
- Mai aproape de 1 m de un hub

Dacă detectorul continuă să reacționeze la interferențe și să declanșeze alarme false, dar este imposibil să-l instalați în altă parte, Procesarea semnalului de corelare poate fi activată în setări.



Vă rugăm să rețineți că, dacă **Procesarea semnalului de corelare** este activată, intervalul de detectare a mișcării este redus în funcție de sensibilitatea detectorului aleasă.

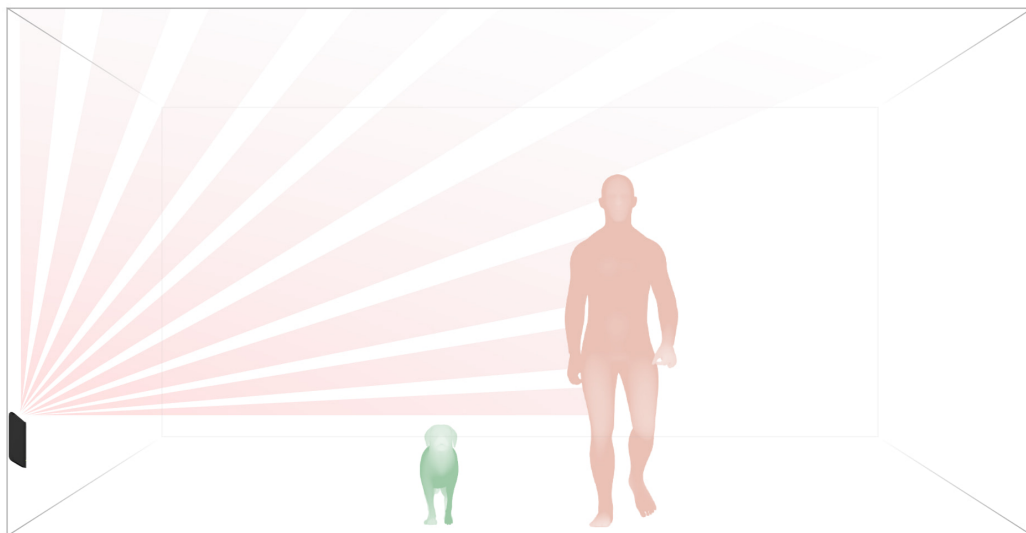
Sensibilitate	Interval de detectare a mișcării cu procesarea corelației semnalului *	Interval de detectare a mișcării fără procesarea corelației semnalului *
Scăzut	Până la 6 m	Până la 11 m
Normal	Până la 7 m	Până la 13 m
Înalt	Până la 8 m	Până la 15 m

\*la o temperatura ambientală de 23°C

Dacă este posibil, evitați situațiile în care detectorul identifică mișcarea la o distanță mai mare decât este necesar. Cel mai bun loc pentru a-l instala este într-un loc închis. De exemplu, pentru a detecta mișcarea într-o arcadă, instalați detectorul în ea. Astfel, detectorul va fi declanșat doar de o persoană care intră în el.



Pentru a împiedica detectorul să reacționeze la animalele domestice, instalați-l cu capul în jos, lăsând spațiu pentru mișcarea liberă a animalelor sub zona de detectare.



Amplasarea unei perdele MotionProtect depinde, de asemenea, de distanța până la un hub și de dacă există obstacole între dispozitive care pot împiedica semnalul radio, de exemplu, pereți, podea sau obiecte mari din cameră.

Check the signal strength at the placement location. If you have a signal level of one bar, there is no guarantee of the security system's stable operation. Take all necessary precautions to ensure maximum signal level. At least try moving the device—even 20 cm can make a difference.

If after moving the device still has a low or unstable signal strength, use a [radio signal range extender](#).



The detector's light filter should be directed perpendicularly to the expected entry path to the room!

Make sure that no furniture, home plants, vases, decorative or glass structures are blocking the detector's field of view.



We recommend installing the detector at a height of 2.4 m

Installing the detector at any other height will narrow the detection zone, affecting the quality of motion detection.

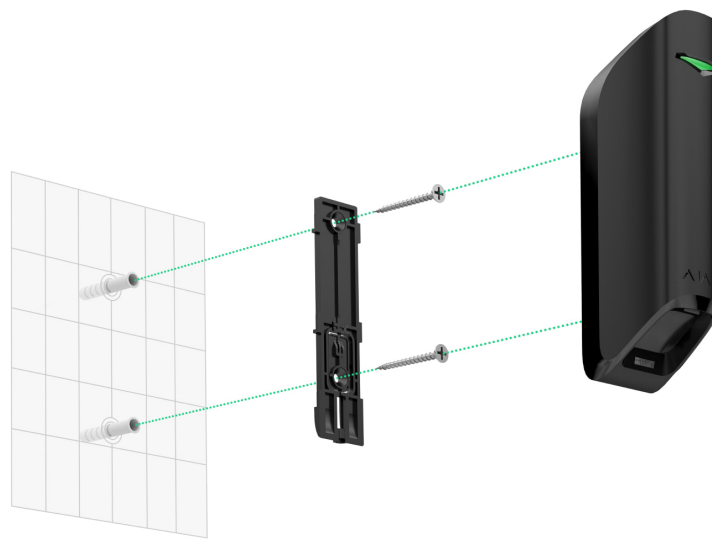
Rețineți că MotionProtect Curtain nu detectează mișcarea în spatele geamului. Prin urmare, nu instalați detectorul în locuri în care structurile de sticlă îi pot bloca raza de vizualizare, de exemplu, în locuri în care o fereastră deschisă poate obstrucționa câmpul vizual al dispozitivului.

## Instalare detector

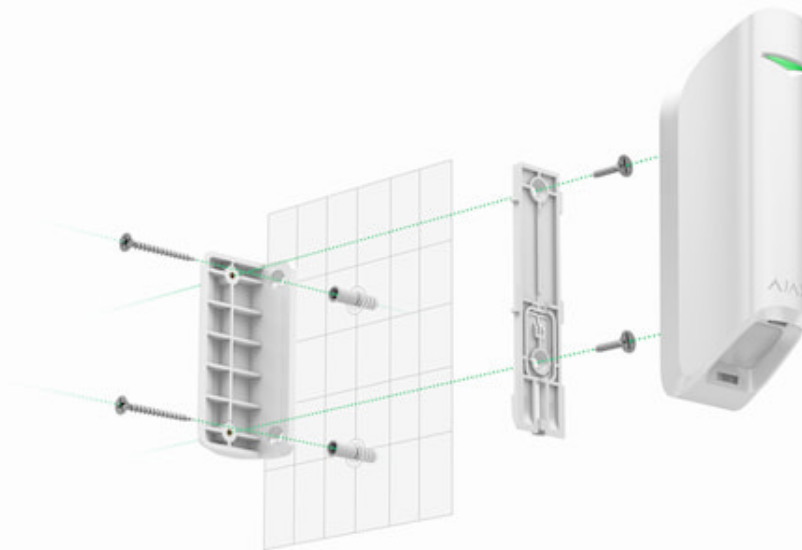
Înainte de a instala detectorul, asigurați-vă că ați ales o locație adecvată, așa cum este indicat în acest manual.

**Există două opțiuni pentru instalarea MotionProtect Curtain:**

- direct pe o suprafață



- la suportul inclus.



### Procedura de instalare:

1. Atașați panoul SmartBracket sau un suport la suprafață cu șuruburile incluse sau alte elemente de fixare la fel de fiabile. Înșurubați panoul SmartBracket pe suportul inclus.
2. Atașați detectorul la panoul de atașare SmartBracket.
3. Montați detectorul pe panoul de atașare SmartBracket folosind un șurub.

Banda adezivă cu două fețe trebuie utilizată numai pentru instalarea temporară a detectorului. Se va usca în cele din urmă, devenind incapabil să țină detectorul în mod fiabil și, posibil, provocând alarme false în sistemul de securitate. Căderea dispozitivului poate duce, de asemenea, la deteriorarea acestuia.

Dacă LED-ul detectorului nu se aprinde după ce dispozitivul este atașat la SmartBracket, verificați starea de manipulare în aplicația Ajax și apoi verificați dacă se potrivește bine pe panoul de atașare. Dacă încercați să detașați detectorul de suprafață sau panou, veți primi o notificare.



După ce ați instalat detectorul, rulați [Testul zonei de detectare](#). În caz de funcționare incorectă, detectorul trebuie mutat.

## Îngrijirea detectorului și înlocuirea bateriei

Verificați în mod regulat integritatea detectorului MotionProtect Curtain. Curățați corpul detectorului de praf, pânze de păianjen și alte contaminari pe măsură ce apar. Utilizați o cârpă moale și uscată, potrivită pentru îngrijirea echipamentului.

Nu curățați detectorul cu substanțe care conțin alcool, acetonă, benzină sau orice alt solvent activ. Ștergeți lentila cu atenție și ușor - orice zgârieturi de pe plastic pot reduce sensibilitatea detectorului.

Bateria preinstalată asigură până la 3 ani de funcționare autonomă (la un interval de sondare de 3 min). Dacă bateria detectorului este aproape epuizată, sistemul de securitate va trimite o notificare, iar LED-ul se va aprinde fără probleme și se va stinge atunci când detectorul detectează orice mișcare sau dacă este activat manipularea.

[Cât timp funcționează dispozitivele Ajax cu baterii și ce afectează acest lucru](#)

[Inlocuire baterie](#)

## Specificații

Senzor	Senzor PIR, 2 buc
Unghiuri de detectare	Orizontală – 6°; verticală - 90°
E timpul pentru detectarea mișcării	De la 0,3 la 2 m/s
Plasarea	Doar în interior
Raza de detectare a miscarii	Până la 15/13/11 m (până la 8/7/6 m cu Procesarea semnalului de corelare activată, în funcție de setările de sensibilitate)
Reducerea alarmelor false	Disponibil – Procesarea semnalului de corelație
Protecție împotriva manipularii	Disponibil – detașarea corpului detectorului și deteriorarea
Protocol de comunicație radio	Bijutier  <b><u>Află mai multe</u></b>
Banda de frecvențe radio	866,0 – 866,5 MHz 868,0 – 868,6 MHz 868,7 – 869,2 MHz 905,0 – 926,5 MHz 915,85 – 926,5 MHz 921,0 – 922,0 MHz Depinde de regiunea de vânzare.
Compatibilitate	<b><u>Funcționează numai cu toate hub-urile</u></b> Ajax și <b><u>extindetoarele de rază de</u></b> <b><u>semnal radio</u></b>
Puterea semnalului RF	Până la 20 mW
Modularea semnalului radio	GFSK
Gama de semnal radio	Până la 1700 m linie de vedere
Alimentare electrică	1 baterie CR123A, 3 V
Durata de viata a bateriei	Până la 3 ani
Metoda de instalare	Doar în interior
Interval de temperatură de funcționare	De la -10°C la +40°C
Clasa de protecție	IP54

Dimensiunile per total	134 × 44 × 34 mm
Greutate	118 g
Durata de viata	10 ani

## Respectarea standardelor

### Set complet

1. Cortina MotionProtect
2. Panoul SmartBracket
3. Baterie CR123A (preinstalată)
4. Kit de instalare
5. Ghid de inițiere rapidă
6. Suport la pachet