

# Manual de utilizare CombiProtect

La curent7 septembrie 2022



**CombiProtect** este un dispozitiv care combină un detector de mișcare wireless cu unghi de vizualizare de 88,5° și distanță de până la 12 metri, precum și un detector de spargere a sticlei cu distanța de până la 9 metri. Poate ignora animalele și detectează o persoană din zona protejată încă de la primul pas. Poate funcționa până la 5 ani de la o baterie preinstalată și este utilizat în interiorul spațiilor.

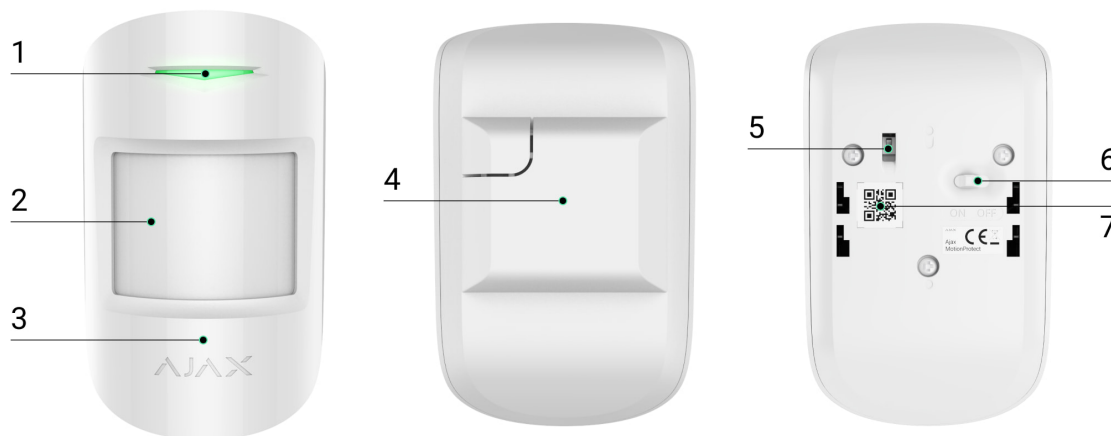
CombiProtect funcționează în cadrul sistemului de securitate Ajax, conectat la [hub](#) prin protocolul protejat [Jeweler](#) . Raza de comunicare este de până la 1200 de metri în linia vizuală. În plus, detectorul poate fi utilizat ca parte a unităților centrale de securitate terță parte prin modulele de integrare [Ajax uartBridge](#) sau [Ajax ocBridge Plus](#) .

Detectorul este configurat printr-o [aplicație mobilă](#) pentru smartphone-uri bazate pe iOS și Android. Sistemul informează utilizatorul cu privire la toate evenimentele prin notificări push, mesaje SMS și apeluri (dacă este activat).

Sistemul de securitate Ajax este autonom, dar utilizatorul îl poate conecta la stația centrală de monitorizare a unei companii private de securitate.

## Cumpărați detector de mișcare și spargere de sticlă CombiProtect

### Elemente funcționale CombiProtect



1. Indicator cu LED
2. Lentila detector de mișcare
3. Orificiu pentru microfon
4. Panou de atașare SmartBracket (partea perforată este necesară pentru acționarea tamperului în cazul oricărei încercări de demontare a detectorului)
5. Buton de manipulare
6. Comutator dispozitiv
7. cod QR

### Principiul de funcționare

00:00



00:12



detectarea obiectelor în mișcare cu o temperatură apropiată de temperatura corpului uman. Cu toate acestea, detectorul poate ignora animalele domestice dacă în setări a fost aleasă sensibilitatea adecvată.

Microfonul electret este responsabil pentru detectarea spargerii sticlei. Sistemul inteligent de înregistrare a evenimentelor necesită o secvență de sunete de o natură specifică – mai întâi lovitură surdă, apoi sunet de zgomot de jetoane care cad, care împiedică acționarea accidentală.



CombiProtect nu detectează spargerea sticlei dacă sticla este acoperită cu vreo peliculă: rezistentă la șocuri, protecție solară, decorativă sau altele. Pentru a detecta spargerea acestui tip de sticlă, vă recomandăm să folosiți un detector de deschidere wireless [DoorProtect Plus](#) cu senzor de șoc și înclinare.

După acționare, detectorul armat transmite imediat un semnal de alarmă către hub, activând sirenele și anunțând utilizatorul și compania de securitate.

Dacă înainte de armarea sistemului, detectorul a detectat mișcare, acesta nu se va arma imediat, ci în timpul următoarei interogări de către hub.

## **Conectarea detectorului la sistemul de securitate Ajax**

Detectorul este conectat la hub și configurat prin intermediul aplicației mobile Ajax Security System. Pentru a stabili conexiunea, localizați detectorul și hub-ul în raza de comunicare și urmați procedura de adăugare a dispozitivului.

## Înainte de a începe conectarea:

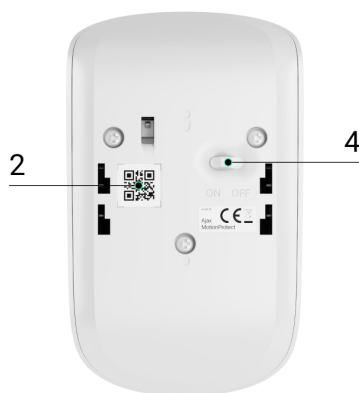
1. Urmând recomandările din manualul hub-ului, instalați aplicația Ajax . Creați un cont, adăugați hub-ul la aplicație și creați cel puțin o cameră.
2. Porniți hub-ul și verificați conexiunea la internet (prin cablu Ethernet și/sau rețea GSM).
3. Asigurați-vă că Hub-ul este dezarmat și nu se actualizează verificând starea acestuia în aplicația mobilă.



Numai utilizatorii cu drepturi de administrator pot adăuga dispozitivul la hub

## Cum se conectează detectorul la hub:

1. Selectați opțiunea **Adăugați dispozitiv** în aplicația Ajax.
2. Denumiți dispozitivul, scanați/scrieți manual **codul QR** (situat pe corp și pe ambalaj) și selectați camera de locație.
3. Selectați **Adăugați** – va începe numărătoarea inversă.
4. Porniți dispozitivul.



Pentru ca detectarea și împerecherea să aibă loc, detectorul ar trebui să fie amplasat în acoperirea rețelei wireless a hub-ului (la un singur obiect protejat).

Solicitarea de conectare la hub este transmisă pentru o perioadă scurtă de timp în momentul pornirii dispozitivului.


Dacă conexiunea la Ajax Hub a eșuat, opriți detectorul timp de 5 secunde și încercați din nou.

Detectorul conectat la hub va apărea în lista de dispozitive a hub-ului din aplicație. Actualizarea stărilor detectorului din listă depinde de timpul de interogare a dispozitivului setat în setările hub, cu valoarea implicită – 36 de secunde.

## Conectarea detectorului la sisteme de securitate ale terților

Pentru a conecta detectorul la o unitate centrală de securitate terță, folosind modulul de integrare [uartBridge](#) sau [ocBridge Plus](#), urmați recomandările din manualul dispozitivului respectiv.

### state

1. Dispozitive 
2. CombiProtect

Parametru	Valoare
Temperatura	Temperatura detectorului. Măsurat pe procesor și se modifică treptat
Puterea semnalului de bijutier	Puterea semnalului dintre hub și detector
Încărcare baterie	Nivelul bateriei dispozitivului. Afișat ca procent <b><u>Cum este afișată încărcarea bateriei în aplicațiile Ajax</u></b>
Capac	Modul de manipulare al detectorului, care reacționează la desprinderea sau deteriorarea corpului
Întârziere la intrare, sec	Timp de întârziere la intrare

Întârziere la plecare, sec	Timp de întârziere la ieșire
ReX	Afișează starea utilizării unui <u>extintor de rază de semnal radio</u>
Sensibilitatea detectorului de mișcare	Nivelul de sensibilitate al detectorului de mișcare
Detector de mișcare întotdeauna activ	Dacă este activ, detectorul de mișcare este întotdeauna în modul armat
Sensibilitatea detectorului de sticlă	Nivelul de sensibilitate al detectorului de sticlă
Detector de sticlă întotdeauna activ	Dacă este activ, detectorul de sticlă este întotdeauna în modul armat
Dezactivare temporară	<p>Afișează starea funcției de dezactivare temporară a dispozitivului:</p> <ul style="list-style-type: none"> <li>• <b>Nu</b> – dispozitivul funcționează normal și transmite toate evenimentele.</li> <li>• <b>Numai capac</b> - administratorul hub-ului a dezactivat notificările despre declanșare pe corpul dispozitivului.</li> <li>• <b>În totalitate</b> – dispozitivul este exclus complet de la funcționarea sistemului de către administratorul hub. Dispozitivul nu urmează comenzile sistemului și nu raportează alarme sau alte evenimente.</li> <li>• <b>După numărul de alarme</b> – dispozitivul este dezactivat automat când numărul de alarme este depășit (specificat în setările pentru Dezactivare automată a dispozitivelor). Funcția este configurată în aplicația Ajax PRO.</li> </ul>
Firmware	Versiunea de firmware a detectorului
Identificatorul dispozitivului	Identificatorul dispozitivului

## Configurarea detectorului

1. Dispozitive 

2. CombiProtect

Setare	Valoare
Primul câmp	Numele detectorului, poate fi editat
Camera	Selectarea camerei virtuale căreia este alocat dispozitivul
Întârziere la intrare, sec	Selectarea timpului de întârziere la intrare
Întârziere la plecare, sec	Selectarea timpului de întârziere la ieșire
Întârzieri în modul Noapte	Întârzierea este activată când utilizați modul noapte
Armează în modul Noapte	Când este pornit, detectorul va comuta în modul armat când utilizați modul noapte
Indicație LED de alarmă	<p>Vă permite să dezactivați clipirea indicatorului LED în timpul unei alarme. Disponibil pentru dispozitivele cu versiunea de firmware 5.55.0.0 sau mai mare</p> <p><b><u>Cum să găsiți versiunea de firmware sau ID-ul detectorului sau dispozitivului?</u></b></p>
Detector de mișcare	Dacă este activ, detectorul de mișcare va fi activ
Sensibilitatea detectorului de mișcare	<p>Alegerea nivelului de sensibilitate al detectorului de mișcare:</p> <ul style="list-style-type: none"> <li>• Înalt</li> <li>• Normal</li> <li>• Scăzut</li> </ul> <p><b><u>De ce reacționează detectorii de mișcare la animale și cum să o evite</u></b></p>
Detector de mișcare întotdeauna activ	Dacă este activ, detectorul înregistrează întotdeauna mișcarea
Detector de sticlă activat	Dacă este activ, detectorul de spargere a sticlei va

	fi activ
Sensibilitatea protecției sticlei	<p>Alegerea nivelului de sensibilitate al detectorului de sticlă:</p> <ul style="list-style-type: none"> <li>• Înalt</li> <li>• Normal</li> <li>• Scăzut</li> </ul>
Protecția sticlei întotdeauna activă	Dacă este activ, detectorul înregistrează întotdeauna spargerea sticlei
Alertă cu o sirenă dacă este detectată mișcare	Dacă sunt active, <b><u>sirenele</u> adăugate la sistem</b> sunt activate atunci când este detectată mișcarea
Alertă cu o sirenă dacă se detectează spargerea sticlei	Dacă sunt active, <b><u>sirenele</u> adăugate la sistem</b> sunt activate atunci când este detectată spargerea sticlei
Test de putere a semnalului de bijutier	Comută detectorul în modul de testare a intensității semnalului
Testul zonei de detectare	Comută detectorul la testul zonei de detectare
Test de atenuare	Comută detectorul în modul de testare a decolorării semnalului (disponibil în detectoarele cu <b>versiunea de firmware 3.50 și ulterioară</b> )
Dezactivare temporară	<p>Permite utilizatorului să deconecteze dispozitivul fără a-l scoate din sistem.</p> <p>Sunt disponibile două opțiuni:</p> <ul style="list-style-type: none"> <li>• <b>În totalitate</b> – dispozitivul nu va executa comenzi de sistem și nu va participa la scenarii de automatizare, iar sistemul va ignora alarmele dispozitivului și alte notificări</li> <li>• <b>Numai capac</b> – sistemul va ignora doar notificările despre declanșarea butonului de manipulare a dispozitivului</li> </ul> <p><b><u>Aflați mai multe despre dezactivarea temporară a dispozitivelor</u></b></p>



De asemenea, sistemul poate dezactiva automat dispozitivele atunci când numărul setat de alarme este depășit.

### Aflați mai multe despre dezactivarea automată a dispozitivelor

Manualul utilizatorului	Deschide Ghidul utilizatorului detectorului
Deconectați dispozitivul	Deconectează detectorul de la hub și șterge setările acestuia

## Indicație



00:00

00:03

Eveniment	Indicație	Notă
Pornirea detectorului	Se aprinde verde pentru aproximativ o secundă	
Conexiune detector la <u>hub</u> , <u>ocBridge Plus</u> și <u>uartBridge</u>	Se aprinde continuu pentru câteva secunde	
Activare alarmă/tamper	Se aprinde verde pentru aproximativ o secundă	Alarma este trimisă o dată la 5 secunde
Bateria trebuie înlocuită	În timpul alarmei, se aprinde încet verde și se stinge	Înlocuirea bateriei detectorului este descrisă în manualul de <u>înlocuire a bateriei</u>

# Testarea detectoarelor

Sistemul de securitate Ajax permite efectuarea de teste pentru verificarea funcționalității dispozitivelor conectate.

Testele nu încep imediat, ci într-o perioadă de 36 de secunde când se utilizează setările standard. Ora de pornire depinde de setările perioadei de interogare a detectorului (paragraful despre setările „ **Bijutier** ” din setările hub).

## Test de putere a semnalului de bijutier

### Testul zonei de detectare

- Zona de detectare a spargerii sticlei Test
- Zona de detectare a mișcării Test

### Test de atenuare

## Instalarea detectorului

### Alegerea locului de instalare

Zona controlată și eficiența sistemului de securitate depind de locația detectorului.



Aparatul dezvoltat doar pentru utilizare în interior.

Amplasarea CombiProtect depinde de distanța față de hub și de prezența oricăror obstacole între dispozitivele care împiedică transmiterea semnalului radio: pereți, podele introduse, obiecte de dimensiuni mari amplasate în încăpere.



Verificați nivelul semnalului la locul de instalare

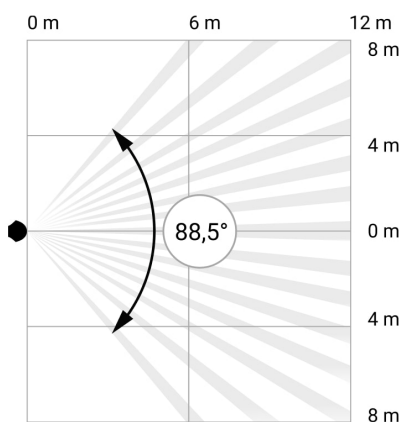
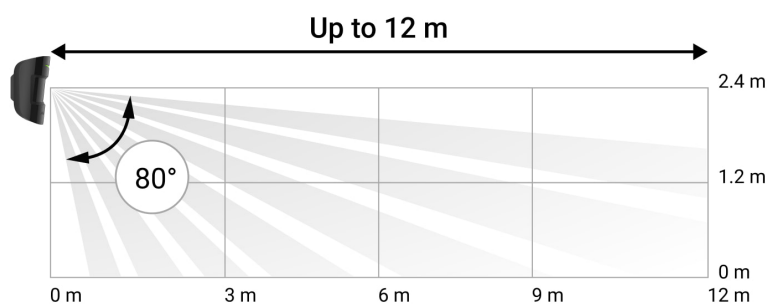
Dacă nivelul semnalului este la o bară, nu putem garanta funcționarea stabilă a sistemului de securitate. Luați toate măsurile posibile pentru a îmbunătăți calitatea semnalului! Ca minim, mutați dispozitivul – chiar și o schimbare de 20 cm poate îmbunătăți semnificativ calitatea recepției.

Dacă, după mutare, dispozitivul are încă o putere scăzută sau instabilă a semnalului, utilizați un extintor de rază de semnal radio.

Direcția lentilei detectorului trebuie să fie perpendiculară pe calea probabilă de pătrundere în încăpere. Microfonul detector trebuie să fie poziționat la un unghi de cel mult 90 de grade față de fereastră.

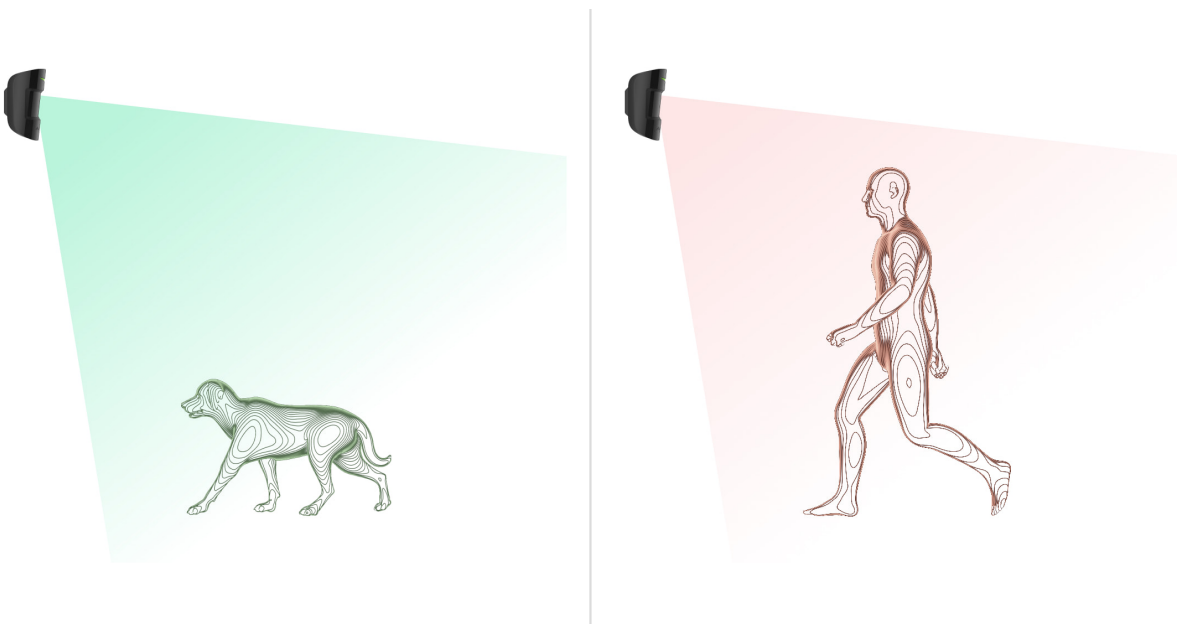
Asigurați-vă că orice mobilier, plante domestice, vase, structuri decorative sau din sticlă nu blochează câmpul vizual al detectorului.

Vă recomandăm să instalați detectorul la înălțimea de 2,4 metri.



Dacă detectorul nu este instalat la înălțimea recomandată, aceasta va reduce zona zonei de detectare a mișcării și va afecta funcționarea funcției de ignorare a animalelor.

## De ce reacționează detectorii de mișcare la animale și cum să o evite

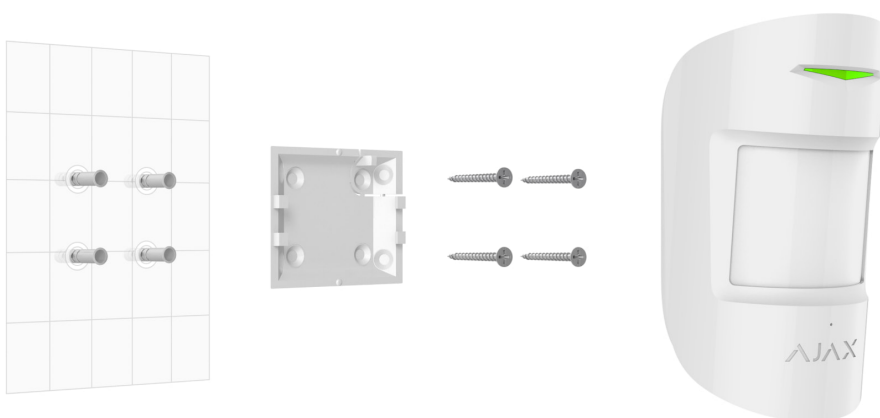


## Instalarea detectorului



Înainte de a instala detectorul, asigurați-vă că ați selectat locația optimă și că este în conformitate cu instrucțiunile conținute în acest manual

Detectorul CombiProtect poate fi atașat pe o suprafață verticală sau într-un colț.



1. Atașați panoul SmartBracket la suprafață folosind șuruburi, folosind cel puțin două puncte de fixare (unul dintre ele – deasupra tamperului). Dacă selectați alt hardware de atașare, asigurați-vă că acestea nu deteriorează sau deformează panoul.



Banda adezivă cu două fețe poate fi utilizată numai pentru atașarea temporară a detectorului. Banda se va usca în timp, ceea ce poate duce la căderea detectorului și la acționarea sistemului de securitate. În plus, dispozitivul se poate defecta de la o lovitură, ca urmare a unui impact.

2. Puneți detectorul pe panoul de atașare. Când detectorul este fixat în SmartBracket, acesta va clipi cu un LED - acesta va fi un semnal că sabotajul detectorului este închis.

Dacă indicatorul luminos al detectorului nu este acționat după instalarea în SmartBracket, verificați modul de manipulare în aplicația Ajax Security System și apoi etanșeitatea de fixare a panoului.

Dacă detectorul este smuls de pe suprafață sau scos de pe panoul de atașare, veți primi notificarea.

### **Nu instalați detectorul:**

1. în afara localului (în aer liber);
2. în direcția ferestrei, când lentila detectorului este expusă la lumina directă a soarelui;
3. vizavi de orice obiect cu temperatura care se schimbă rapid (de exemplu, încălzitoare electrice și pe gaz);
4. opus oricăror obiecte în mișcare cu temperatura apropiată de cea a corpului uman (draperii oscilante deasupra caloriferului);
5. vizavi de orice suprafețe reflectorizante (oglinzi);
6. în orice locuri cu circulație rapidă a aerului (ventilatoare, ferestre sau uși deschise);
7. în apropierea oricăror obiecte metalice sau oglinzi care cauzează atenuarea și ecranarea semnalului;
8. în orice încăpere cu temperatura și umiditatea dincolo de limitele admise;
9. mai aproape de 1 m de hub.

# Întreținere detector

Verificați în mod regulat capacitatea de funcționare a detectorului CombiProtect.

Curățați corpul detectorului de praf, pânză de păianjen și alte contaminari pe măsură ce apar. Utilizați un șervețel moale uscat, potrivit pentru întreținerea echipamentului.

Nu utilizați pentru curățarea detectorului substanțe care conțin alcool, acetonă, benzină și alți solvenți activi. Ștergeți lentila foarte atent și ușor - orice zgârieturi de pe plastic poate duce la reducerea sensibilității detectorului.

Bateria preinstalată asigură până la 5 ani de funcționare autonomă (cu frecvența de interogare de către hub de 3 minute). Dacă bateria detectorului este descărcată, sistemul de securitate va trimite notificări respective, iar LED-ul se va aprinde fără probleme și se va stinge, dacă detectorul detectează vreo mișcare sau dacă este acționat tamperul.

Pentru a schimba bateria, opriți dispozitivul, slăbiți trei șuruburi și scoateți panoul frontal al detectorului. Schimbați bateria cu una nouă de tip CR123A, respectând polaritatea.

## Cât timp funcționează dispozitivele Ajax cu baterii și ce afectează acest lucru

### Înlocuirea bateriei

## Specificatii tehnice

Element sensibil	Senzor PIR (mișcare) microfon electret (ruptură de sticlă)
Distanța de detectare a mișcării	Până la 12 m
Unghiurile de vizualizare ale detectorului de mișcare (H/V)	88,5° / 80°
E timpul pentru detectarea mișcării	De la 0,3 la 2 m/s
Imunitatea animalelor de companie	Da, greutate până la 20 kg, înălțime până la 50 cm

## De ce reacționează detectoarele de mișcare la animale și cum să o evite >

Distanța de detectare a spargerii sticlei	Până la 9 m
Unghiul de acoperire al microfonului	180°
Protecție împotriva manipulării	da
Protocol de comunicație radio	Bijutier <b><u>Află mai multe</u></b>
Banda de frecvențe radio	866,0 – 866,5 MHz 868,0 – 868,6 MHz 868,7 – 869,2 MHz 905,0 – 926,5 MHz 915,85 – 926,5 MHz 921,0 – 922,0 MHz Depinde de regiunea de vânzare.
Compatibilitate	Funcționează cu toate <b><u>hub-urile</u></b> Ajax , extindetoare <b><u>de gamă de semnal radio</u></b> , <b><u>ocBridge Plus</u></b> , <b><u>uartBridge</u></b>
Puterea maximă de ieșire RF	Până la 20 mW
Modularea semnalului radio	GFSK
Gama de semnal radio	Până la 1.200 m (orice obstacol absent) <b><u>Află mai multe</u></b>
Alimentare electrică	1 baterie CR123A, 3 V
Viața de baterie	Până la 5 ani
Metoda de instalare	În interior
Interval de temperatură de funcționare	De la -10°C la +40°C
Umiditatea de funcționare	Pana la 75%
Dimensiunile per total	110 × 65 × 50 mm
Greutate	92 g

Durata de viata	10 ani
Certificare	Gradul de securitate 2, Clasa de mediu II în conformitate cu cerințele EN 50131-1, EN 50131-2-7-1, EN 50131-2-2, EN 50131-5-3

## Respectarea standardelor

### Set complet

1. CombiProtect
2. Panou de montare SmartBracket
3. Baterie CR123A (preinstalată)
4. Kit de instalare
5. Ghid de inițiere rapidă