

Manual de utilizare camera video pentru vanatoare

Spromise S378

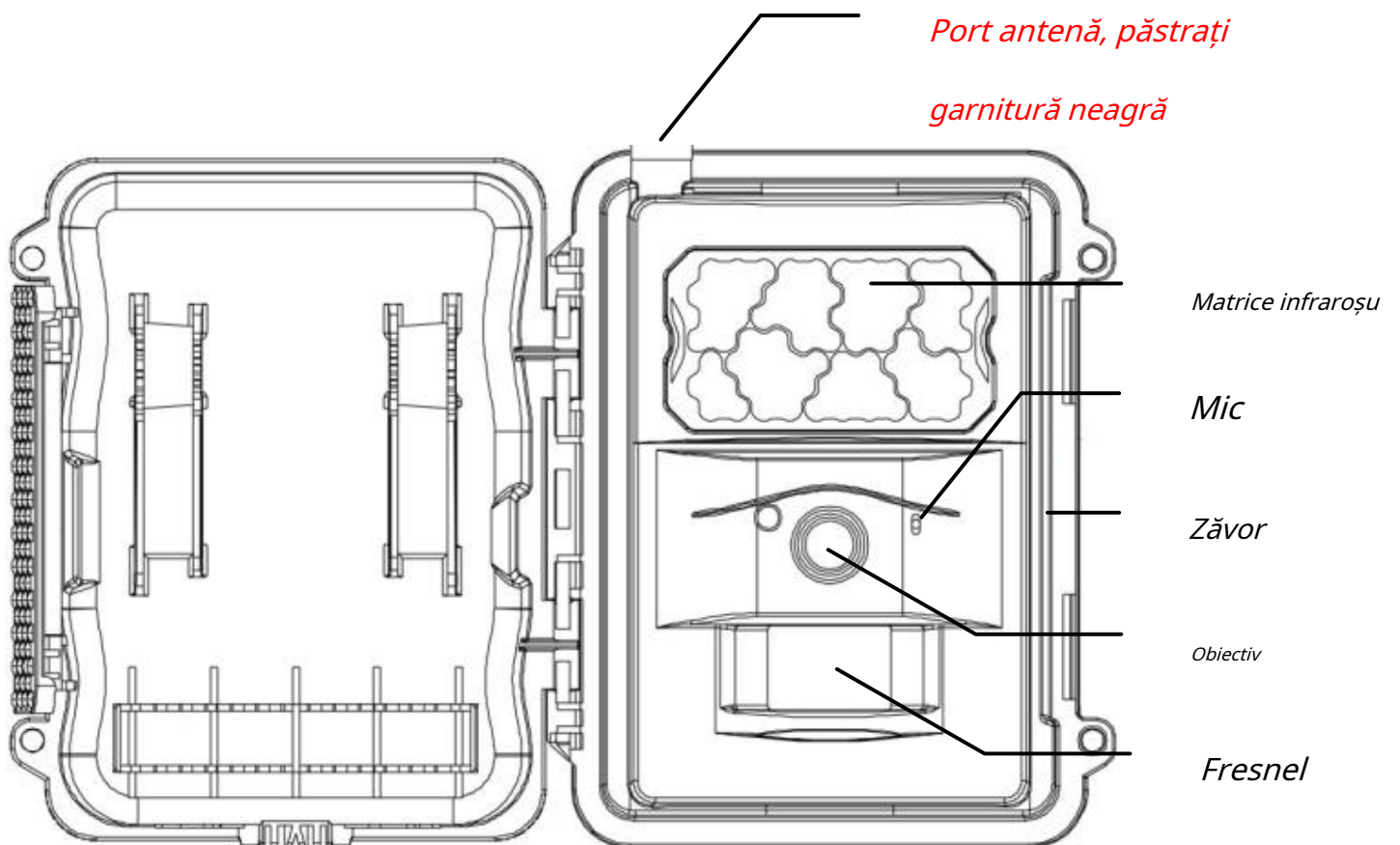


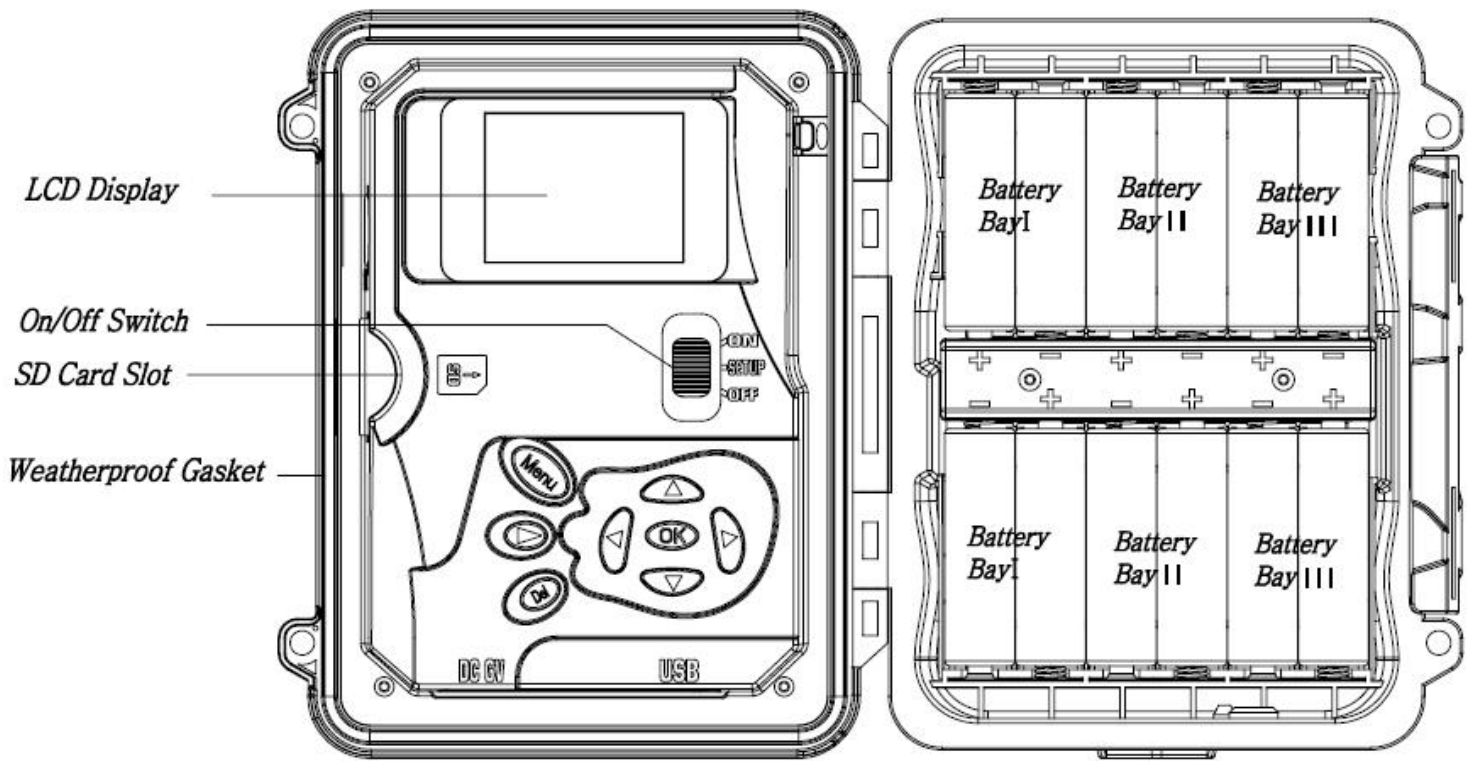
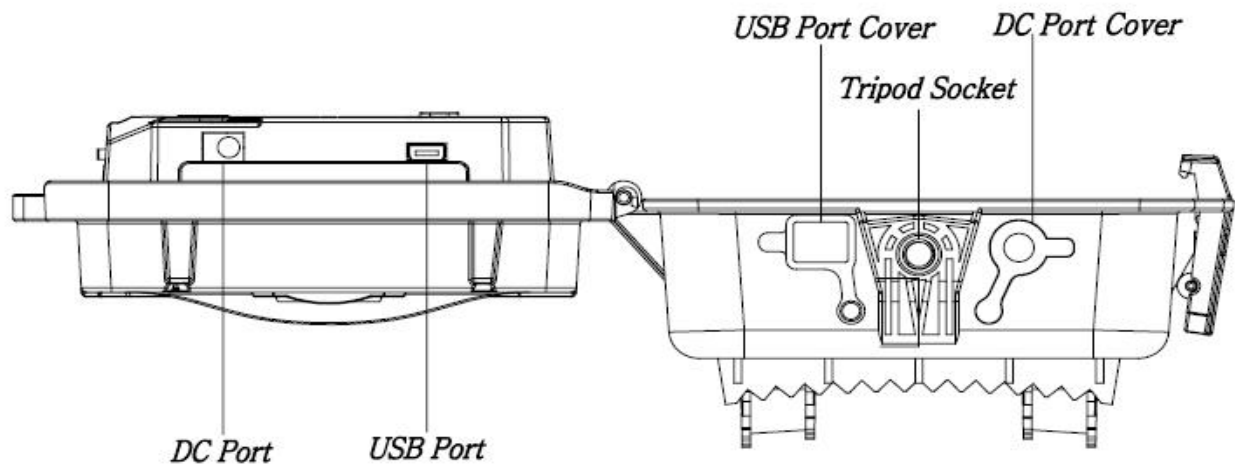
CITITI CU ATENTIE ÎNAINTE DE A UTILIZA CAMERA

Conținutul pachetului


Curea de montare	1	Camera de urmărire	1
Antenă (fără fir numai camera)	1	Cablu USB	1
Manualul utilizatorului	1		

Corpul camerei și porturile





Taste și butoane

- **MENIUL:** Intrați în meniul programului în modul de previzualizare
- ▲ ▼◀▶: Deplasați-vă între elementele de meniu și modificați valoarea
- **Bine:**
 - Salvați setările parametrilor în modul meniu
 - Redați videoclipuri în modul de redare
- Buton de redare  : În fereastra de previzualizare live, comutați între modul de redare și previzualizare
- **DEL:** ștergeți o imagine în modul redare, ștergeți caracterul când editați numărul de telefon și adresa de e-mail sau alte setări.
- Utilizați comenzi rapide: în fereastra de previzualizare live,
 - ▲ este scurtătura de a alege **Videomodul**, și
 - ▼ este scurtătura pentru **aparat foto** modul
 - **Bine** este pentru a captura fotografia sau a înregistra un videoclip manual
- Comutator de mod (alimentare): OFF în partea de jos. SETUP în mijloc. ON în partea de sus.

Pornire rapidă

1. Asigurați-vă că întrerupătorul de alimentare este pe **OFF** poziție. Încărcați bateriile în compartimentul bateriilor conform polarităților indicate. Încărcați un set de 12 (recomandat), 8 sau 4 (de urgență, stânga 2 coloane) baterii AA. Sau conectați-vă **6V** alimentare externă a camerei prin utilizarea cablului corect și a bateriei externe.

Se pot folosi următoarele baterii, asigurați-vă că este de 1,5 V AA.

- Baterii alcaline de înaltă performanță
- Baterii cu litiu
- Baterii reîncărcabile Ni-MH


2. Introduceți un card SD (32 GB sau mai mic). Deschideți camera și introduceți cardul SD în slotul pentru card. Consultați simbolul cardului de pe carcasă pentru orientarea corectă. Camera acceptă card SD de până la 32 GB. Vă rugăm să rețineți că cardul SD nu trebuie blocat.

3. Introduceți o cartelă SIM.






4. Înșurubați antena pe mufa de antenă din partea de sus a camerei. Asigurați-vă că este complet, dar NU îl strângeți prea mult.

5. Glisați comutatorul de alimentare în poziția SETUP. Camera va intra în modul de previzualizare live și va începe să caute în rețea.

6. Așteptați până când camera găsește rețeaua. Dacă operatorul wireless nu este găsit, va trebui să mergeți la secțiunea Advanced Wireless Setup de la pagina 10. Dacă operatorul wireless este găsit, vă rugăm să treceți la pasul următor.

7. Apăsați  pentru a intra în meniu, apoi apăsați butoanele ◀ sau ▶

pentru a vă deplasa între file (submeniuri) care conține diferite grupuri de articole. apăsați pe ▲ sau ▼ butoane pentru a activa submeniul și a edita diferite elemente. Apăsați ◀▶ pentru a modifica valoarea. Apăsați butonul OK pentru a salva.

8. Navigați la fila Wireless; derulați în jos pentru a intra în submeniuri. Schimbați modul de trimitere la Instant. Părăsiți modul Trimitere către pe telefon dacă trimiteți MMS la un număr de telefon mobil. Sau treceți în modul E-mail dacă trimiteți la adresa dvs. de e-mail. Derulați în jos la Telefon sau E-mail și introduceți acolo numărul de telefon sau adresa de e-mail a destinatarului.
9. Apăsați  butonul pentru a ieși din submeniuri. Apăsați din nou MENU pentru a ieși din meniul de configurare și a intra în modul de previzualizare live.
10. Apăsați butonul OK pentru a capta imaginea sau a înregistra video manual.
11. În modul de previzualizare, apăsați butonul de redare pentru a reda. Folosiți ◀ sau ▶ butoane pentru a parcurge imaginile. Apăsați ▲ sau ▼ butonul pentru a alege timpii de mărire. Apăsați OK și apăsați ◀ sau ▶, ▲ sau ▼ pentru a muta zona mărită.
12. Apăsați butonul Redare  a iesi. Modul de mărire.
13. În timp ce revizuiți imaginea, apăsați pe  butonul pentru a șterge curentul imagine sau apăsați  butonul pentru a șterge cel curent sau toate imagini.
14. Apăsați butonul Redare  pentru a ieși din modul de redare.
15. Așezați camera în zona țintă și porniți camera (glisați comutatorul de alimentare pe ON). Aparatul foto va face fotografiile sau videoclipuri așa cum a fost programat. Înălțimea de la sol pentru amplasarea camerei ar trebui să varieze în mod corespunzător cu dimensiunea obiectului. În general, se preferă 3-6 picioare.
16. Apăsați comutatorul de alimentare în poziția OPRIT pentru a opri camera. Vă rugăm să rețineți că, chiar și în modul OFF, camera încă consumă a

cantitate mică de putere a bateriei. Prin urmare, vă rugăm să scoateți bateriile dacă camera nu este utilizată pentru o perioadă lungă de timp.



Setări meniu

Comutați camera la **ÎNFIINȚAT** mod și apăsați **MENIUL**. presa **▲▼◀▶** pentru a selecta valoarea dorită, Apoi apăsați **Bine** salva.

Elemente de setare		Descriere
aparate foto	Modul	Alegeți să faceți Foto/Video/Foto+Video Alegeți
	Dimensiunea fotografiei	dimensiunea imaginii, de exemplu 3MP, 5MP, 8MP, 10MP sau 12MP.
	Explozie foto	Alegeți numărul de imagini realizate după fiecare declanșare (1-10).
	Izbucni Interval	Alegeți intervalul de timp dintre imaginile realizate în modul rafală (Scurt 1/2/3s).
	Dimensiunea videoclipului	Alegeți rezoluția video.
	Lungimea videoclipului	Setați durata videoclipului la durata dorită. Activați
	Sunet	sau dezactivați înregistrarea sunetului video.

Trigger	Sensibilitate	Select t între High, Normal, Low și OFF.
	Trigger Interval	S timp de somn după fiecare declanșare.
	Interval de timp	Camera poate fi declanșată de temporizator la a interval de timp prestabilit. Vă rugăm să rețineți că chiar și în Ti În modul Lapse, camera poate fi activată, cu excepția fi tri cazului în care Sensibilitatea este dezactivată.

Trigger	Start Stop 1/2	Camera poate fi setată să funcționeze numai la o anumită perioadă de timp. Pentru a activa această funcție, selectați PE și apăsați ok. Va apărea apoi meniul pornire-oprire. Acest meniu conține setările pentru timpul de pornire și oprire, precum și intervalul de declanșare și intervalul de timp. Setarea pornire-oprire va înlocui toate celelalte setări generale ale camerei. Deoarece există 2 perioade disponibile, asigurați-vă că nu programați timpi care se suprapun.
	Ziua de lucru	Activați sau dezactivați declanșarea PIR și declanșarea Time lapse în funcție de ziua săptămânii.

Sy tulpina	Seteaza ceasul	Trebuie să alegeți fusul orar potrivit și Salvați.
	ID-ul camerei	Watermarcați în colțul din stânga jos, până la 5 cifre
	GPS coordona	Could fi scris la informațiile exif ale fotografiei.
	Timestamp-ul	PE / Off. Alegeți dacă ștampila imagine trebuie să fie n spectacol sau nu.
	Suprascrie	Ciclu scrierea cardului SD. le
	Bip	Enabsau dezactivați tonul tastei
	Indicator cu LED	Enable sau dezactivați clipirea indicatorului. pentru a
	Actualizare FW	start actualiza FW și MCU odată cu actualizarea fișiere copiat în directorul rădăcină al cardului SD.



Sistem	Format	Formatați cardul SD. Aceasta va șterge toate datele de pe cardul SD. Acest lucru nu poate fi anulat. Restabiliți
	Mod implicit	toate setările la valorile implicite din fabrică.
	Parola	Această opțiune permite setarea unei parole de 6 cifre, rețineți. Recomand de
	Limba	utilizat. Alegeți limba meniului.
	informație	Afișați numărul de modul, versiunea HW/ FW/MCU și IMEI (numai camera fără fir).

W neîntrerupt (fără fir cânumai mera)	Modul de trimitere	Alegeți să trimiteți instantaneu fotografia sau clipurile video sau Raport zilnic (trimiteți o fotografie la oră prestabilită, salvați altele) sau dezactivați trimiterea. Ambele = Raport instantaneu și zilnic.
	Trimiteți prin	Alegeți să trimiteți imaginea prin MMS (MMS plan) sau Internet (plan de date).
	Trimite catre	Trimite imaginile la telefon, e-mail sau ambele. sau
	Telefon	Intrare revizuiți numărul de telefon al destinatarului.
	E-mail	Intrare sau revizuiți adresa de e-mail a destinatarului.
	Imagine de la	Conținutul text al Image From va fi inclusiv ded în subiectul MMS/E-mail
	Instrument de configurare	Jos încărcați Instrumentul de configurare pe cardul SD deci eu și puteți configura rețeaua operatorului parãontoare dacă nu sunt preprogramate la aparat foto. De asemenea, va permite sus asa utilizatorului să-mi seteze funcții avansate.

Fără fir (fără fir numai camera)	SMS Control	Activarea funcției de comandă SMS întotdeauna sau la fiecare n ore. Modul Pornit va crește consumul de energie.
	Copiați alin	Copiați setările curente ale parametrilor de rețea pe cardul SD.
	Actualizare alin	Dacă parametrii de rețea ai operatorului fără fir nu sunt preprogramați în cameră din fabrică, va trebui să utilizați Instrumentul de configurare pentru a programa manual. După ce utilizați Instrumentul de configurare, un fișier MMSCFG.bin va fi generat și plasat pe cardul SD. Va trebui să rulați Update Para pentru a scrie setările pe cameră. Alegeți calitatea imaginii
	Calitatea imaginii	fără fir.




▶ Butonul ayback (Viewing Foto sau Video)

- Svrajitoare să ÎNFIINȚAT modul.
- P apăsați butonul Redare  pentru a vizualiza cea mai recentă imagine (sau
- P apăsați butonul OK pentru a porni videoclip). redarea clipurilor video.
- P apăsați butonul OK pentru a întrerupe și apăsați pe redare pentru a renunța la redare.
- P apăsați butonul ◀ pentru a vizualiza imaginea anterioară și apăsați butonul ▶ for următorul.
- Apăsați ▲ sau ▼ butonul pentru a alege timpii de mărire. Apăsați OK și apoi apăsați ◀ sau ▶, ▲ sau ▼ pentru a muta zona mărită. Apăsați
- butonul Redare  butonul de redare din nou pentru a ieși din modul de redare.



Ștergeți fotografia sau videoclipul

- Apăsați butonul Redare  pentru a vizualiza imaginea (sau videoclipul) care
care urmează să fie șters.
- presa **DEL** buton.
- presa **STÂNGA** sau **DREAPTA** pentru a selecta Da pentru a executa sau Nu pentru a ieși.
- Fișierele nu pot fi restaurate odată șterse.

Cum să utilizați Instrumentul de configurare (doar camera wireless)

Dacă parametrii de rețea ai operatorului dvs. wireless nu sunt preprogramați în cameră din fabrică, va trebui să utilizați Instrumentul de configurare pentru a-i programa manual în cameră.

1. Accesați meniul camerei > Wireless > Setup Tool. Apăsați Enter, descărcați Instrumentul de configurare pe cardul SD din meniul camerei.
2. Scoateți cardul SD și citiți cardul SD de pe computer. Instrumentul de configurare va funcționa numai pe computer (Windows). Rulați Setup.exe pe computer.
3. Veți vedea fereastra de configurare ca mai jos.
4. Completați setările preferate în câmpurile goale. Aceste setări vor suprascrie setările existente de la cameră.
5. Puteți specifica numărul maxim de trimiteri de imagini într-o zi (Număr maxim) (00:00:00-23:59:59), toate mesajele MMS/e-mail trimise la modul activat vor fi incluse în acest număr maxim. Alegeți 0 înseamnă fără limită.
6. Parametri operator: Alegeți personalizat și completați parametrii obținuți de la operatorul dvs. wireless dacă setările nu sunt prestabilite; sau alegeți țara/ operatorul dacă este prestabilit; alege automat/auto numai când distribuitorul confirmă că este gata.
7. Setare e-mail: Introduceți serverul și portul SMTP corect, alegeți tipul serviciului de e-mail SSL sau non SSL (implicit).
8. Calitatea imaginii wireless, rezoluție normală=640*480; rezoluție înaltă = 1280*960, trimiterea fotografiei originale disponibilă numai pe

Modele 3G/4G.

9. Conținutul Image From va fi inclus în subiectul MMS/e-mail, astfel încât utilizatorul să știe de unde provine imaginea.
10. Răspunsul de stare SMS va permite camerei să trimită utilizatorului un răspuns după ce primește comanda SMS a utilizatorului.

The screenshot shows the 'Wireless Camera Setup v2.8' window. The 'Send Mode' section has 'Instant' selected with a 'Max Num' of 50. The 'Send Via' section has 'Internet' selected. The 'Operator Parameter' section has 'Country' and 'Operator' set to 'Custom'. The 'Recipients' section has 'Phone1' (015812345678) and 'Email 1' (abc@gmail) checked. The 'MMS/GPRS Image' section has 'Image Quality' set to 'High'. The 'SMS' section is visible at the bottom. Two dialog boxes are overlaid: 'Email Setting' (bottom left) and 'Operator Parameter' (right). The 'Email Setting' dialog has 'Account (@xxx)' set to 'spromise@gmail.com', 'SMTP Server' set to 'smtp.gmail.com', and 'SMTP Port' set to '465'. The 'Operator Parameter' dialog has 'Internet' selected with 'APN' set to 'CMNET'. A callout box points to the 'SSL' checkbox in the 'Email Setting' dialog.

Descoperiți modul de trimitere a criptării e-mailului înainte de a alege

Specificatii tehnice

Rezoluția imaginii	3MP/5MP/8MP/10MP/12MP
Rezoluție video	1080p 30fps, 720p 30fps, WVGA (800*480 30fps) QVGA (320*240 30fps)
Timp de declanșare	0,6 s
Obiectiv	FOV (camp vizual) = 62 °
Iluminare de noapte	Infraroșu sau fără strălucire
Ecran	LCD de 2.0".
Card de memorie	până la 32 GB
Trigger	Mișcare (PIR) / Timer (Time Lapse)/Recuperare SMS
Sensibilitate PIR	Ajustabil (Ridicat/Normal/Scăzut/Oprit)
Interval de detectare	Până la 25 de metri
Raza blițului	Până la 18 metri
Temperatura	- 20 - +60°C (Funcționare) - 30 - +70°C (Depozitare)
Trigger Interval	0s - 60 min
Ora L Abside Interval	Până la 24 de ore
Phoa izbucni	1-10
Vide o Lungimea	1-30 de sec
Power Aprovizionare	4×AA, 8× AA sau 12AA (1,5 V AA)/ Alimentare externă (6 VDC)
Stand- de Curent	< 0,12 mA (SMS oprit); <2mA (SMS activat)
Sun d Înregistrare	Disponibil
Mieșire	Trepied/Curea de montare/Blocare Python
Wopt	0,38 kg
Dimensiuni	15,3x12,4x9,0 cm
Operat ion Umiditate	5% - 90%

Lista codurilor de comandă SMS (numai camera wireless)

Adăugați telefon	* 100#numar#	Numărul de telefon adăugat
Ștergeți telefonul	* 101#numar#	Numărul de telefon a fost șters
Adăugați e-mail	* 110#email#	E-mail adăugat
Șterge e-mail	* 111#email#	E-mail șters
Trimite prin MMS	* 120#0#	Trimite prin MMS
Trimite prin Internet	* 120#1#	Trimite prin Internet
Trimite la telefon	* 130#0#	Trimite la telefon
Trimite pe e-mail	* 130#1#	Trimite pe e-mail
Trimite la Ambele	* 130#2#	Trimite la amândoi
Mod Trimitere instantanee	* 140#0#	Trimite o fotografie instant
Raport zilnic	* 140#1#	Trimiteți raportul zilnic la oră prestabilită
Trimite M ode Off	* 140#2#	Trimiterea este dezactivată
Verifica Status	* 160#	Starea semnalului; Nivelul bateriei; SD starea cardului
Dezactivați SMS	* 170#	Control prin SMS dezactivat
Resetați t he Max		* 180#0# //fara limita
Sendin g Număr pe	* 180#	* 180#100# //resetează la 100
zi		* 180# //șterge contorul

Alege wireless marimea imaginii	* 190#	* 190#0# // alege 640*480 * 190#1# // alege 1280*960 * 190#2# // alege fotografia originală
Mod Cameră Fotografie	* 200#0#	Setați în modul foto
Mod Cameră Video	* 200#1#	Setați în modul video
Mod Foto+Video	* 200#2#	Setați pe modul Foto+Video
Setați Nivelul PIR la Înalt	* 202#0#	Sensibilitate PIR ridicată
Setați Nivelul PIR la Normal	* 202#1#	Sensibilitate PIR normală
Setați Nivelul PIR la Scăzut	* 202#2#	Sensibilitate PIR scăzută
Setați Nivelul PIR la Oprit	* 202#3#	Sensibilitatea PIR dezactivată
Recuperare e poza o r video cl ips	* 500#	Disponibil în modul instant. Egal la un declanșator de mișcare normală.
Format S cardul D	* 204#	Cardul SD a fost formatat
Setați sistem e timpul	* 205#AAAA YMMDDHHMMSS#	
Setați PIR zi de lucru	* 206#?????? ? # ?= „0” sau „1”, din Lun. la Soare.	* 206#1001001# înseamnă PIR activat Luni, marti si duminica, cu handicap în alte zile.
Dezactivați s trăspunsul atus	* 209#0#	Nu există informații de alertă SMS după comanda SMS executat
Activați st Atus respon se	* 209#1#	Cu informații de alertă prin SMS.

Note

1. Când instalați camera, este mai bine să o puneți undeva la 1,5 m deasupra solului, bună pentru imaginea pe timp de noapte și mai puțin declanșator fals.
2. Dacă doriți să utilizați camera ca o cameră fără fir fără cartelă SIM, vă rugăm să vă asigurați că modul Trimitere este dezactivat, controlul SMS este dezactivat.
3. Când atinge Numărul maxim, trimiterea va fi oprită; va reporni pentru a trimite din ziua următoare sau puteți reseta Numărul maxim prin comanda SMS.
4. În marcajul de timp, M = declanșare mișcare, T = declanșare interval de timp, S = * 500 # declanșare, E = declanșare manuală.
5. Asigurați-vă că nu există aer condiționat, coș de fum sau alte resurse de căldură în câmpul vizual al camerei. Răsăritul sau apusul pot declanșa PIR, atenție la orientarea camerei.
6. Dacă camera wireless nu mai trimite, vă rugăm să verificați starea cardului SIM sau a planului de date. Verificați dacă semnalul este stabil acolo.
7. Când camera este implicită, toate setările vor fi setate la setările din fabrică.
8. Video ar putea fi trimis în modul cameră (video) și în modul de trimitere (instantaneu), dar asigurați-vă că camera este înregistrată la rețeaua 3G/4G de mare viteză. Dacă dimensiunea videoclipului este mai mare de 10 MB, trimiterea va fi oprită și modificată la WVGA 10s de la următorul declanșare.
9. Recomand cu căldură să testați viteza rețelei trimițând o imagine manual pe teren înainte de a termina configurarea. Dacă sunteți înregistrat în rețeaua 2G, vă rugăm să nu încercați să trimiteți o fotografie sau un videoclip original.

Cum se trimite o poză manual?

După ce rețeaua a fost găsită în modul de previzualizare, cu setările wireless corecte, modul cameră = fotografie, modul trimitere = instant; apăsați OK, o poză va fi făcută mai întâi, apoi puteți alege să trimiteți această fotografie sau nu.