

# YSD-230NO

Broasca electrica standard european cu bolt tip carlig pentru  
usi glisante, fail-secure, monitorizare, IP65

## Imagine



## Descriere

YSD-230NO este o broasca electrica standard european fail-secure cu bolt tip carlig pentru usi glisante. Broasca poate fi actionata atat electric cat si manual cu ajutorul cheii. Se monteaza incastata in usi de lemn, metal, termopan. Gradul de siguranta este sporit fiind confectionate din otel inoxidabil 304 cu protectie anti-vandal. Este potrivita pentru institutiile din sistemul de ordine si siguranta publica cat si pentru spatii din domeniul rezidential.

## Caracteristici

- Fail-secure (inchis fara alimentare)
- Bolt tip carlig
- Anti-vandal
- Cilindru nu este inlus
- Rezistent la apa IP65
- Testat la 200.000 de deschideri

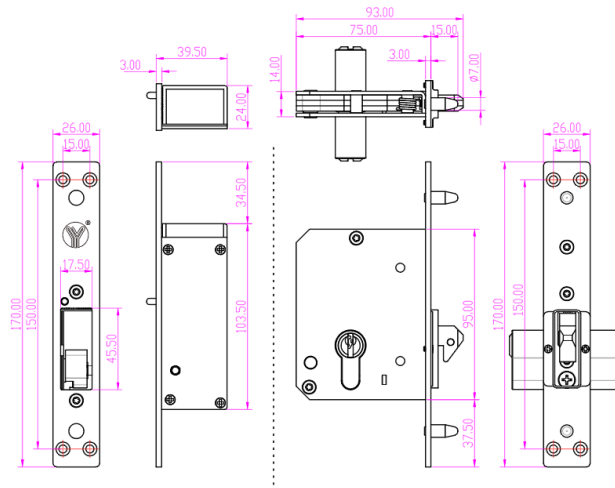
## Specificatii

- Tensiune de alimentare: 12 Vcc
- Consum: 240 mA
- Forta retinerii: 400 kg
- Protectie intemperii: IP65
- Temperatura: -20°C ~ + 60°C
- Umiditate: 0 ~ 95% fara condens
- Montare: Incastrata
- Material: Inox 304
- Dimensiuni broasca: 170(H) x 26(l) x 39.5(A) mm
- Dimensiuni contraplaca: 170(H) x 26(l) x 93(A) mm
- Masa bruta: 1.5 kg

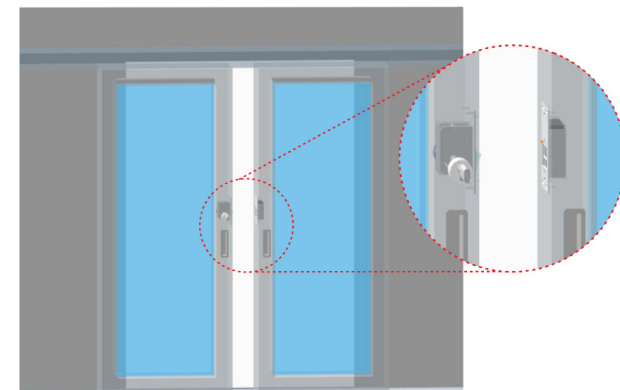
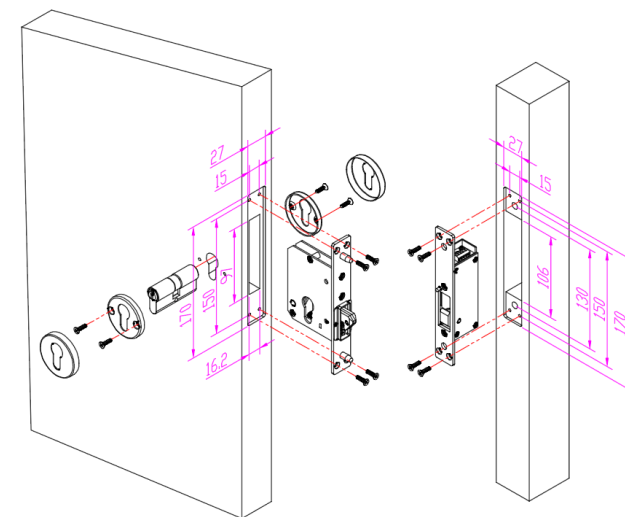
## Conexiuni

- |  |        |  |     |                    |  |
|--|--------|--|-----|--------------------|--|
|  | Rosu   |  | +   | 12V DC             |  |
|  | Negru  |  | -   |                    |  |
|  | Galben |  | NO  | } Monitorizare usa |  |
|  | Verde  |  | NC  |                    |  |
|  | Alb    |  | COM |                    |  |

## Dimensiuni



## Instructiuni instalare



## Observatii



EEE FAC OBIECTUL UNEI  
COLECTARI SEPARATE

