

# YSD-230NC

Broasca electrica standard european cu bolt tip carlig pentru usi glisante, fail-safe, monitorizare, IP65

## Imagine



## Descriere

YSD-230NC este o broasca electrica standard european fail-safe cu bolt tip carlig pentru usi glisante. Broasca poate fi actionata atat electric cat si manual cu ajutorul cheii. Se monteaza incastrata in usi de lemn, metal, termopan. Gradul de siguranta este sporit fiind confectionate din otel inoxidabil 304 cu protectie anti-vandal. Este potrivita pentru institutiile din sistemul de ordine si siguranta publica cat si pentru spatii din domeniul rezidential.

## Caracteristici

- Fail-safe (deschis fara alimentare)
- Bolt tip carlig
- Anti-vandal
- Rezistent la apa IP65
- Cilindru nu este inlus
- Testat la 200.000 de deschideri

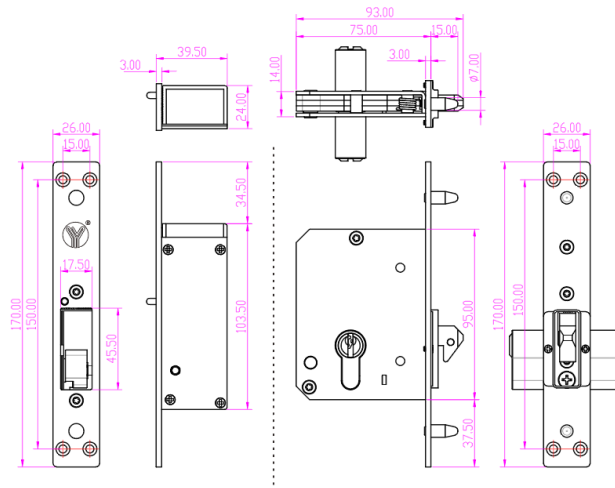
## Specificatii

- Tensiune de alimentare: 12 Vcc
- Curent absorbit: 200 mA
- Forta retinere: 400 kg
- Protectie intemperii: IP65
- Temperatura: -20°C ~ + 60°C
- Umiditate: 0 ~ 95% fara condens
- Montare: Incastrata
- Material: Inox 304
- Dimensiuni broasca: 170(H) x 26(l) x 39.5(A) mm
- Dimensiuni contraplaca: 170(H) x 26(l) x 93(A) mm
- Masa bruta: 1.5 kg

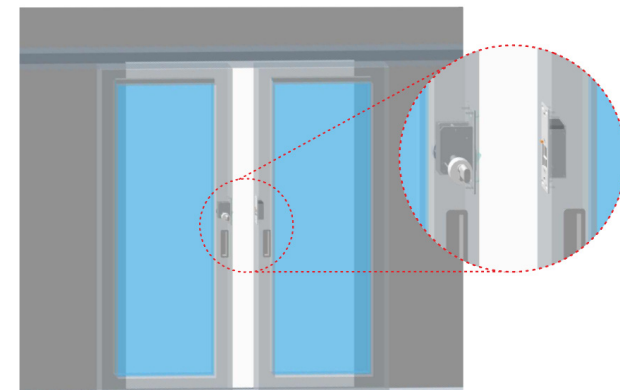
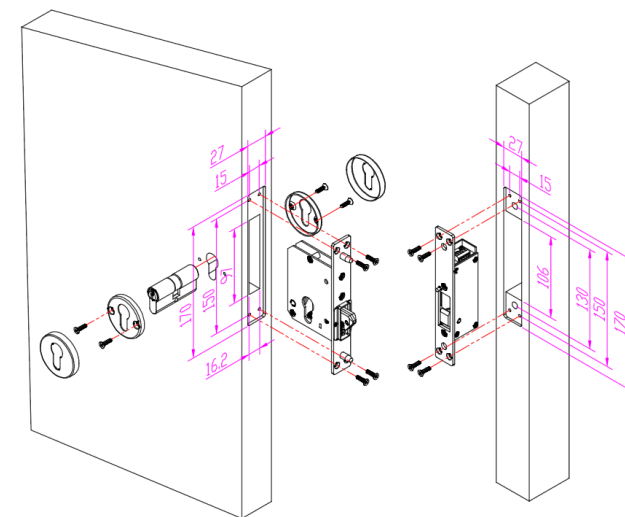
## Conexiuni

- |  |        |  |     |                    |  |
|--|--------|--|-----|--------------------|--|
|  | Rosu   |  | +   | 12V DC             |  |
|  | Negru  |  | -   |                    |  |
|  | Galben |  | NO  | } Monitorizare usa |  |
|  | Verde  |  | NC  |                    |  |
|  | Alb    |  | COM |                    |  |

## Dimensiuni



## Instructiuni instalare



## Observatii



EEE FAC OBIECTUL UNEI  
COLECTARI SEPARATE

