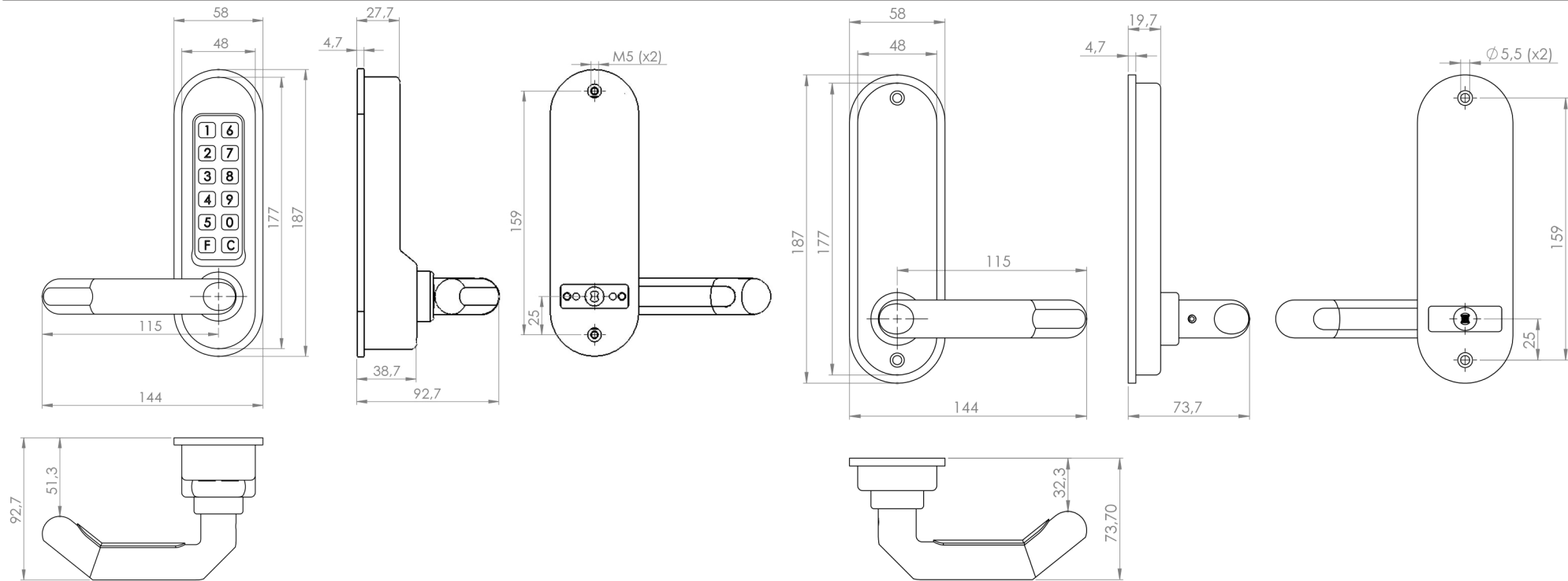


Desen tehnic



MM201SC

Incuietoare cu cod mecanic

Imagine



Descriere

MM101SC este o incuietoare cu cod mecanic si zavor orizontal. Pachetul contine partea exterioara cu cifru, partea interioara cu clanta si accesoriile acestora. Incuietoarea mecanica este o solutie ideala pentru usile cu deschidere spre interior sau exterior fie cu deschidere spre stanga sau dreapta. De pe interior se poate deschide actionand clanta. Pentru a avea acces liber, clanta interioara are functie de blocare. Partea exterioara contine 14 butoane din care un buton de clear (C) si 13 pentru a forma codul de deschidere.

Continutul pachetului

•Partea exterioara cu cifru	1
•Maner interior	1
•Izolator Neopren	2
•AX	1
•Zavor orizontal	1
•Contraplaca	1
•Suruburi	4+3
•Penseta	1
•Che de rezerva	2+2
•Consola de plastic	1

Caracteristici

•Mod de functionare:	Mecanic
•Finisaj:	Metal mat
•Parte exterioara:	Cifru cu cod
•Parte interioara:	Clanta

Specificatii

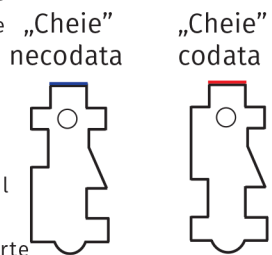
•Numar digiti cod deschidere:	3-7 digit
•Dimensiuni corp exterior:	177x48x14 mm
•Dimensiuni corp interior:	177x48x14 mm

Schimbarea codului de acces

Incuietoarea mecanica vine cu un cod din fabrica, acest cod este pe o eticheta de hartie si se gaseste in ambalaj. Codul de acces se poate schimba foarte usor, iar pentru aceasta aveti nevoie de o surubelnita cruce medie, restul accesoriilor necesare se gasesc in ambalaj (penseta, „Cheie” necodata „Cheie” codata “chei de rezerva”).

Exista 2 tipuri de “chei”, aurii si argintii. Cele aurii sunt vopsite cu albastru si ele semnifica caracterul care nu face parte din cod iar cele argintii vopsite cu rosu care fac parte din cod.

Pentru a modifica codul desfaceti cele 2 suruburi rosii de pe spate (atentie la arcuri).



Schimbarea codului de acces

Apasati butonul C (clear) apoi cu ajutorul pensetei formati codul dorit de dumneavoastra, eliberati butonul clear dupa asezarea “cheii” in lacasul potrivit. Codul corect este compus din toate “cheile” rosii apasate si nici o “cheie” albastra.

Utilizare

Din interior, clanta poate actiona incuietoarea neconditionat, deasupra acesteia existand un buton de blocare pentru deschis, in aceasta situatie manerul ramane jos si permite accesul liber.

De pe exterior se poate actiona incuietoarea introducand codul corect. Intai apasati butonul C (clear) apoi apasati butoanele care formeaza codul dumneavoastra (ordinea nu este obligatorie). Daca apasati o tasta care nu face parte din cod se poate reseta cu tasta C (clear) si se reia procedura de la inceput.

Schema de montaj

