

Yală electrică cu electromotor EE-105 și EE-205

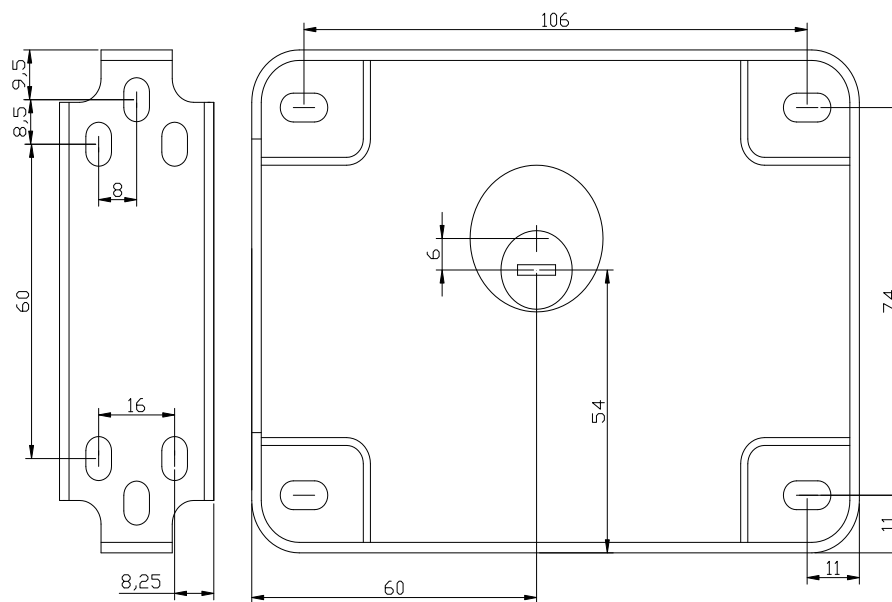
Yala electrică cu electromotor și contact magnetic reprezintă noua generație de yale compatibilă cu toate sistemele de control access și interfonie. Pachetul conține un cititor de proximitate pentru intrare și încă un cititor pentru ieșire (la modelul EE-105). Este controlată de procesor propriu ce oferă următoarele avantaje

- închiderea automată a yalei în momentul în care contactul magnetic se apropie de corpul yalei. În acest caz nu există forță de frecare între corpurile yalei, fapt ce ar fi putut duce ca ușa să rămână deschisă.
- Închiderea automată dacă yala se acționează electric sau mecanic și ușa nu se deschide timp de 9 secunde. În acest timp dispozitivul va emite beep-uri consecutive.
- Acționare buzzer la închiderea sau deschiderea yalei

Specificații:

- Lungimea limbii de închidere :20mm
- Detectează automat starea ușii, dacă este închisă sau deschisă. Închide automat dacă ușa este închisă
- Poate fi instalată pe partea stângă sau dreaptă
- Yala se închide automat după 9 secunde, chiar dacă ușa nu a fost deschisă
- Tensiune de alimentare DC12V-18V, curent de pornire <350mA, curent standby <25mA, timp de deschidere 1 sec.
- Temperatură de funcționare: -20°C ... +60°C
- Durată de viață mare (500.000 deschideri)

Schită de
instalare:



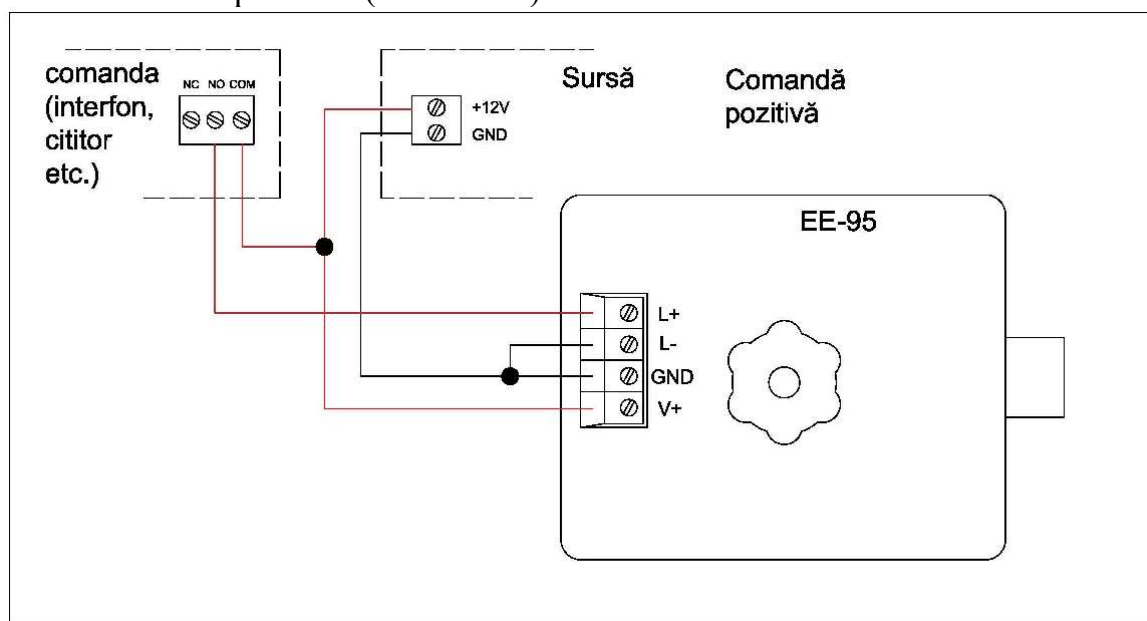
referință pentru

Descrierea bornelor de conexiune:

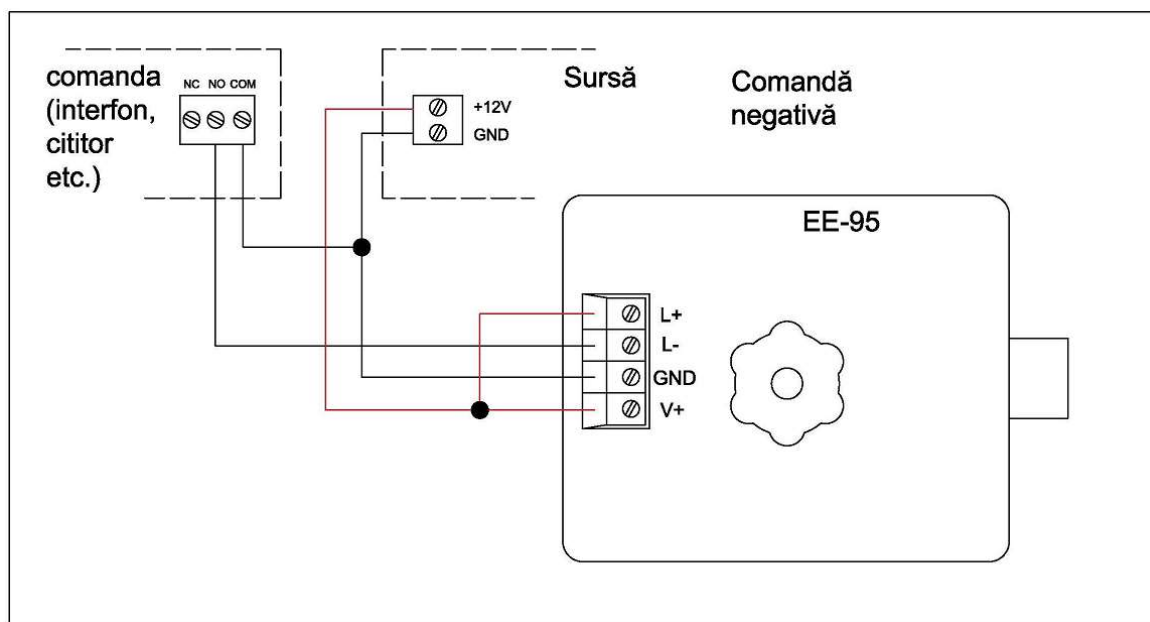
- „V+” Alimentare +12Vcc
- „GND” Masă
- „L+” Comandă deschidere +12Vcc
- „L-” Comandă deschidere GND

Exemple de conexiuni:

Comandă pozitivă (cu +12Vcc)



Comandă negativă (cu GND)



Pașii de instalare:

1. Dați găurile în suprafața ce urmează a fi montată yala, conform matriței din pachet.
2. Fixați corpul yalei cu ajutorul șuruburilor.
3. Asigurați-vă că partea mobilă este poziționată corespunzător. Sensorul trebuie să fie poziționat în dreptul magnetului de pe partea mobilă. Distanța trebuie să fie $\leq 8\text{mm}$.
4. Alegeți modul de deschidere corect, și conectați bornele echipamentului. În cazul în care folosiți o sursă de tensiune cu valoare între 14-18V, puneți jumper-ul pe 18V.
5. Fixați capacul yalei cu ajutorul celor 2 șuruburi.

Setarea echipamentului (se face cu ajutorul telecomenzii de programare):

1) Intrarea în programare

Tastați: * + parola de administrator + #

Parola de administrator din fabrică: 1234

2) Ieșirea din programare

Tastați: *

Notă: În cazul în care limba de la yală este retrasă, sistemul va semnaliza ieșirea din programare prin comutarea led-ului la interval de 1 sec. În cazul în care limba de la yală este ieșită în afară, sistemul va semnaliza ieșirea din programare prin comutarea led-ului în modul ON.

Notă: Programarea se face cu ajutorul telecomenzii. Următoarele comenzi sunt valabile doar în modul de programare. Dacă nu se realizează nici o comandă într-un interval de 10 secunde, sistemul va ieși automat din modul de programare.

3) Înregistrarea cartelelor

Introducerea manuală: Tastați 1 0 + # + codul cardului + #

Notă: Dacă sunt două seturi de coduri afișate pe cartelă, vă rugăm să folosiți codul compus din 10 cifre zecimale.

Citirea cardului: Tastați 2 0 + # + arătați cardul 1 + arătați cardul 2 + ... + arătați cardul n

Notă: Puteți arata mai mult de 2 cartele consecutiv.

Adăugarea telecomenzilor pentru deschidere: Tastați 2 2 + # + apăsați butonul de pe telecomandă + (cod utilizator format din 3 cifre: 001-050) + #

Exemplu: 2 2 + # + apăsați butonul de pe telecomanda + 005 + #

2 2 + # + apăsați butonul de pe telecomanda + 006 + #

4) Ștergerea cartelelor

Metoda de arătare a cartelei: Tastați 3 0 + # + arătați cardul

Notă: Această metodă permite ștergerea multiplă a cartelelor dacă sunt arătate succesiv pe cititor.

Metoda de introducere a codului cartelei: Tastați 3 1 + # + codul cardului format din 8 cifre

Notă: Exemplu: Dacă numărul cardului este “0012345678”, introduceți “12345678” pentru ștergerea cardului.

Metoda de ștergere a telecomenzii wireless: Tastați 3 3 + # + apăsați butonul de pe telecomandă

Notă: Odată apăsat butonul, telecomanda wireless va fi ștearsă.

Metoda de ștergere a tuturor telecomenzilor wireless: Tastați 3 4 + #

Notă: Această operațiune va șterge toate telecomenzile wireless.

5) Modificarea parametrilor de funcționare

Schimbați parola de administrator: Tastați 6 0 + # + parola din 4 cifre + repetați parola din 4 cifre + #

Notă: Trebuie să introduceți noua parolă de administrator de 2 ori. În caz contrar, schimbarea parolei de administrator nu va fi realizată cu succes.

Modificarea notificării: Tastați 6 3 + # + durata (3 cifre) + #

Notă: Dacă introduceți 000, aceasta funcție este oprită. Unitatea de măsură este în secunde, iar timpul maxim care poate fi setat este de 999 secunde.

Exemplu: Setati durata 6 3 + # + 012 + #. După ce ați dat comanda de deschidere a yalei, sistemul va emite bip-uri scurte după 12 secunde de la deschiderea yalei.

Modificarea duratei alarmei: Tastați 6 4 + # + durata (3 cifre) + #

Notă: Dacă introduceți 000, această funcție va fi dezactivată. Dacă introduceți 255, alarma va fi continuă.

!Atenție. Ieșirea de alarmă are o tensiune de **12Vdc și un curent maxim de 50mA**. Dacă doriți activarea unui echipament secundar (sonerie, etc) legați pe aceasta bornă un releu de 12Vdc/ max 50mA.

Alarma apare atunci când yala a scos limba în exterior, dar ușa nu închisă.

6) Comenzi opționale

Accesul tuturor cartelelor: Tastați **8 5 + #**

Notă: Dacă această funcție este activată, orice card arătat pe cititor va deschide ușa.

Accesul tuturor cartelelor + înregistrare automată: Tastați **8 6 + #**

Notă: Dacă această funcție este activată, orice card arătat pe cititor va fi înregistrat în memorie și va deschide ușa

!Atenție. Pentru revenirea la setarea inițială (accesul doar dacă sistemul are înregistrat cardul), scoateți alimentarea sistemului, așteptați 10 secunde, după aceea alimentați din nou sistemul.

7) Restaurarea valorilor din fabrică

Restaurarea valorilor din fabrică 1: Tastați **7 0 + #**

Notă: După ce operația a fost efectuată cu succes, toate setările vor reveni la parametrii din fabrică.

(Parola de administrator din fabrică este: 1234)

Restaurarea valorilor din fabrică 2: Puneți un jumper sau faceți un scurt pe pinii de reset. După câteva bip-uri scurte, sistemul finalizează operația cu un bip mai lung. În acest moment puteți scoate jumperul de pe pinii de reset. Sistemul va revenii la valorile din fabrică

!Atenție: Acest proces va șterge cartele de proximitate și telecomenzile înregistrate în sistem.

Înainte să alimentați sistemul, puneți un jumper pe pinii de reset. Alimentați sistemul și așteptați aproximativ 10 sec. În acest timp, echipamentul va scoate mai multe bip-uri scurte, însemnând revenirea la valorile din fabrică.

După ce buzzer-ul s-a oprit, puteți scoate jumperul. În acest moment, sistemul a revenit la valorile din fabrică.

Alimentați sistemul

1. Închideți ușa. Limba yalei ar trebui să se închidă automat.
2. Testați comanda de deschidere din panoul de apel sau buton după caz.
3. Repetați pașii 1 și 2 pentru a vă asigura că sistemul funcționează corespunzător.

Probleme ce pot apărea:

1. Yala nu funcționează atunci când ușa este închisă.
 - A. Verificați dacă sursa de alimentare funcționează corespunzător, conexiunile la yală sunt corecte.
 - B. Verificați distanța între senzor și magnet (de pe partea mobilă). Distanța nu ar trebui să fie mai mare de 8mm.
 - C. Verificați dacă partea mobilă este alineată corespunzător cu partea fixă. În caz contrar, limba yalei se poate lovi de margine.
2. La comanda de deschidere, yala nu acționează.
 - A. Verificați cablajul
 - B. Verificați dacă tensiunea nominală pe firul care duce către L+ este între 5-14Vdc.
3. Deschidere manuală nu funcționează. Verificați dacă axul din interior este rupt, sau un alt obiect blochează rotirea acestuia.