

well[®]

MANUAL DE UTILIZARE

**UPS line-interactive
STARK 650 / 850 / 1200**

MANUAL DE UTILIZARE

UPS line-interactive STARK 650 / 850 / 1200

1. Conținutul pachetului

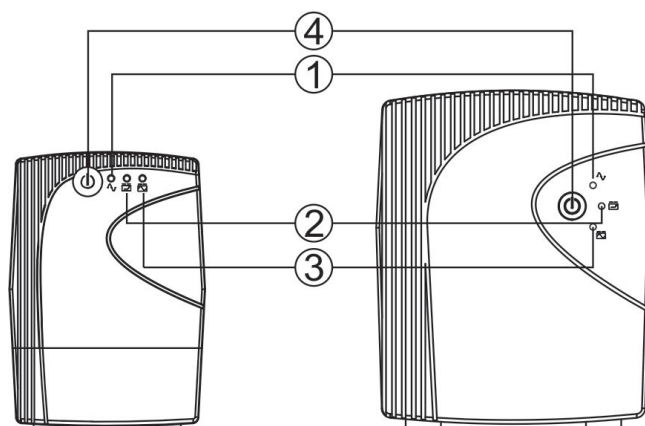
În interiorul pachetului ar trebui să se afle următoarele elemente:

- unitatea UPS
- manualul de utilizare
- 1 siguranta fuzibila

2. Prezentarea generală a produsului

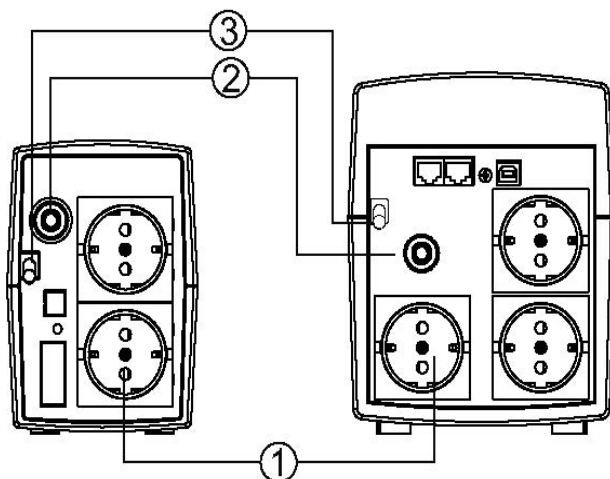
Vedere din față:

Tip de LED:



1. Indicator normal c.a. (verde)
2. Indicator încărcare baterie (auriu)
3. Indicator de rezervă (roșu)
4. Buton pornire/oprire

Vedere din spate tip turn:



1. Prize de ieșire
2. Intrare c.a.
3. Siguranță c.a.

3. Instalare și prima pornire

NOTĂ: Verificați unitatea înainte de instalare. Asigurați-vă că niciun element din interiorul pachetului nu este deteriorat.



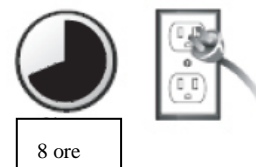
Condiții de amplasare și depozitare

Instalați unitatea UPS într-o zonă protejată, fără praf și care este ventilată adecvat. Așezați unitatea UPS la o distanță de cel puțin 20 de cm față de alte unități pentru a evita interferențele. NU puneți unitatea UPS în funcțiune dacă temperatura și umiditatea depășesc limitele recomandate (consultați specificațiile legate de limitări).



Conectare la sursa de alimentare și încărcare

Introduceți cablul de intrare c.a. în priza de perete. Pentru rezultate optime, se recomandă încărcarea bateriei timp de cel puțin 8 ore înainte de utilizarea inițială. Unitatea își încarcă bateria în timp ce este conectată la sursa de alimentare.



Conectarea dispozitivelor

Conectați dispozitivele la prizele de ieșire de pe panoul din spate al unității UPS. Porniți alimentarea cu curent apăsând întrerupătorul; dispozitivele conectate la unitatea UPS sunt acum protejate de unitatea UPS.

ATENȚIE: Nu conectați **NICIODATĂ** o imprimantă laser sau un scanner la unitatea UPS. Acestea pot deteriora unitatea.



Pornirea/oprirea unității

Porniți unitatea UPS apăsând întrerupătorul. Opriți unitatea UPS apăsând din nou întrerupătorul.

Funcția de pornire la rece

Atunci când unitatea UPS este oprită și nu există nicio sursă de alimentare, unitatea UPS poate fi pornită la rece pentru a alimenta dispozitivele.

Funcția de alarmă

Atunci când c.a. se defectează, iar bateria asigură alimentarea, unitatea UPS va emite o alarmă la fiecare 6 secunde, iar avertizarea sonoră încetează după aproximativ 40 de secunde.

Atunci când bateria este aproape epuizată, unitatea UPS va emite alarme în mod automat la fiecare 2 secunde.

Atunci când bateria este epuizată, unitatea UPS va emite o alarmă prelungită și oprește în mod automat.

Protecție

Protecția împotriva descărcării excesive a bateriei: atunci când bateria se descarcă, iar unitatea UPS este în modul inverter, bateria va verifica și va monitoriza starea de funcționare a bateriei; atunci când tensiunea bateriei scade până la tensiunea minimă limită, inverterul se va opri automat și va proteja

bateria; atunci când alimentarea c.a revine, unitatea UPS va porni în mod automat.

Protecție împotriva încărcării excesive a bateriei: în modul AC, unitatea UPS intră automat în modul de încărcare, sistemul de testare a bateriei va detecta automat starea de încărcare a bateriei, iar atunci când bateria este complet încărcată, sistemul se va închide în mod automat pentru a asigura durata de funcționare a bateriilor și conservarea energiei.

Protecție împotriva scurtcircuitării: Atunci când unitatea UPS este în modul baterie și există un șoc sau un scurtcircuit, unitatea UPS va emite un curent limitat, protejând unitatea UPS. (În modul de alimentare de la rețea, unitatea UPS va fi protejată mai întâi de siguranța de intrare și apoi intră în modul baterie.)

Faza de blocare

În modul c.a., sistemul UPS monitorizează în mod automat faza c.a. și asigură faptul că forma undei de ieșire a inverterului este aceeași cu forma undei tensiunii c.a., reducând astfel vârful de impuls și supratensiunea de șoc și minimizând interferențele și gradul de deteriorare a echipamentului.

Supravegherea frecvenței de intrare

Atunci când este conectată la sursa c.a, frecvența este setată în mod automat la 50 Hz sau 60 Hz, în funcție de sursa c.a.

4. Avertisment important privind siguranța

(păstrați aceste instrucțiuni)

ATENȚIE! Pentru a preveni riscul de incendiu sau de electrocutare, instalați unitatea doar în încăperi închise cu o temperatură și o umiditate controlate, fără substanțe contaminante conductoare. (Consultați specificațiile legate de gama de temperatură și de umiditate acceptabilă.)

ATENȚIE! Pentru a reduce riscul de supraîncălzire a unității UPS, nu acoperiți orificiile de ventilație ale unității UPS și evitați expunerea unității la lumina directă a soarelui sau instalarea acesteia în apropierea unor aparate care emit căldură, precum radiatoare sau cuptoare.

ATENȚIE! Nu conectați elemente care nu sunt asociate cu computerele, precum echipamente medicale, echipamente de suport vital, cuptoare cu microunde sau aspiratoare la unitatea UPS.

ATENȚIE! Nu conectați cablul de intrare UPS la propria sa conexiune de ieșire.

ATENȚIE! Nu permiteți pătrunderea lichidelor sau a obiectelor străine în unitatea UPS. Nu așezați băuturi sau alte articole ce conțin lichide pe sau lângă unitate.

ATENȚIE! În cazul unei urgențe, apăsați butonul OFF (Oprit) și deconectați cablul de alimentare de la sursa de alimentare c.a. pentru a dezactiva unitatea UPS în mod corespunzător.

ATENȚIE! Nu conectați prelungitoare sau prize cu protecție la supratensiuni la unitatea UPS.

ATENȚIE! Dacă unitatea UPS are o carcasă din metal, din motive de siguranță, legarea la pământ este obligatorie în timpul instalării unității UPS pentru a reduce curentul de scurgere sub 3,5 mA.

Atenție: Pericol de electrocutare. Risc la deconectarea unității de la sursa de alimentare, bateria poate conține încă tensiune. Bateria trebuie deconectată corect la polul plus și minus al conectorilor de pe baterie atunci când se efectuează operații de întreținere pe unitatea UPS.

ATENȚIE! Operațiile de reparație sau de service ale bateriilor trebuie efectuate sau supravegheate numai de personal calificat, în conformitate cu măsurile de precauție necesare. Se va interzic accesul personalului neautorizat la baterii.

ATENȚIE! Atunci când înlocuiți bateriile, folosiți același număr și tip.

ATENȚIE! Tensiunea internă a bateriei este de 12 V c.c. Baterie sigilată cu acid-plumb, cu 6 celule.

ATENȚIE! Nu aruncați bateriile în foc. Acestea pot exploda. Nu deschideți sau nu deteriorați bateria sau

bateriile. Electrolitul eliberat este dăunător pielii și ochilor.

ATENȚIE! Scoateți unitatea UPS din priză înainte de curățare și nu folosiți detergenți lichizi sau sub formă de spray.

ATENȚIE! O baterie poate prezenta un risc de electrocutare și de scurtcircuitare. Următoarele măsuri de precauție trebuie respectate înainte de înlocuirea bateriilor:

- 1) Îndepărtați ceasurile, inelele și celelalte obiecte din metal de pe dvs.
- 2) Folosiți scule cu mânere izolate.
- 3) Purtați mănuși și cizme de cauciuc.
- 4) Nu așezați scule sau piese metalice pe baterii.
- 5) Deconectați sursa de încărcare înainte de conectarea sau deconectarea terminalelor bateriilor.

5. Mentenanță

Mentenanță preventivă

Mentenanța preventivă asigură o durată de funcționare mai lungă a unității UPS.

Verificați lunar următoarele aspecte:

1. asigurați-vă că galeria de aeraj nu este blocată;
2. asigurați-vă că suprafața unității UPS nu este acoperită cu praf;
3. verificați dacă intrările, ieșirile și cablurile de conectare a bateriei sunt ferme și dacă izolația este intactă;
4. asigurați-vă că unitatea UPS nu este afectată de umezeală;
5. Lăsați unitatea UPS să funcționeze în modul baterie timp de aproximativ 5 minute și, dacă nu există nicio alarmă de la unitatea UPS, atunci aceasta funcționează în mod normal; dacă există alte mesaje de eroare, contactați dealerul local pentru asistență.

Mentenanța bateriei

Unitatea UPS conține o baterie sigilară cu acid-plumb care nu necesită întreținere. Mediul necorespunzător, frecvența ridicată de descărcare, temperaturile ridicate etc. vor reduce în mod dramatic durata de funcționare a bateriei. Durata de funcționare a bateriei se reduce chiar dacă aceasta nu este utilizată. Se recomandă descărcarea bateriei la fiecare 3 luni, atunci când alimentarea c.a. este normală. Atunci când durata de funcționare a bateriei se apropie de final, bateria va avea o performanță necorespunzătoare.

6. Depanare

Utilizați tabelul de mai jos pentru soluționarea problemelor minore.

Problemă	Cauză posibilă	Soluție
Alimentarea cu curent este normală, însă unitatea se află în modul baterie.	Siguranța de intrare c.a. este arsă	Siguranța se află pe panoul din spate al unității UPS. După deconectarea fișei de curent alternativ, scoateți siguranța și înlocuiți-o cu una nouă.
Atunci când alimentarea c.a. este întreruptă, computerul nu funcționează.	Tensiune scăzută a bateriei.	Porniți unitatea UPS și încărcați bateria timp de cel puțin 10 ore; atunci când alimentarea c.a. este normală, porniți unitatea UPS.
Când se întrerupe curentul, timpul de recuperare este	Unitatea UPS este supraîncărcată.	Îndepărtați unele sarcini critice.

scurt.	Tensiunea bateriei este prea scăzută.	Încărcați unitatea UPS timp de cel puțin 8 ore.
	Baterie defectă. Poate fi provocată de funcționarea într-un mediu cu temperaturi ridicate sau de funcționarea necorespunzătoare a bateriei.	Înlocuiți bateria cu același tip.

7. Specificații

PUTERE		650 VA	850 VA	1200 VA
INTRARE				
Tensiune		230 V		
Gamă de tensiuni		±25%		
Gamă de frecvențe		50/60Hz±10%		
IEȘIRE				
Factor de putere		0,6		
Reglarea tensiunii		±10%		
Interval de transfer		≤10 ms		
Formă de undă		Undă sinusoidală simulată		
BATERIE				
Capacitate și cantitate		7,0 AH*1	8,0 AH*1	7,0 AH*2
Timp de încărcare		Recuperare la 90% în 8 ore		
CARACTERISTICI FIZICE				
Turn	Dimensiuni (LxlxÎ)	95*320*165 mm		125*320*220 mm
	Greutate netă	5,8 kg	6,8 kg	10,3 kg
MEDIU				
Umiditate		20~90% RH la 0~40°C (fără condens)		
Nivel de zgomot		Mai puțin de 45 dB		

Deseurile de echipamente electrice și electronice sunt o categorie specială de deseuri, colectarea, depozitarea, tratarea și reciclarea sunt importante deoarece se pot evita poluările ale mediului cu gaze de efect de seră sau metale grele, și care pot fi daunatoare sănătății. Depunând la centrele speciale de colectare a DEEE, vă debarasați responsabil de aceste deseuri, vă asigurați că acestea ajung să fie reciclate corect și totodată protejate natura. Nu uitați! Fiecare aparat electric ajuns la groapa de gunoi, pe câmp sau pe malul apei poluează! Simbolul (pubea tăiată cu un x) reprezintă obiectul unei colectări separate a EEE:

