

PC1616 / PC1832 / PC1864

Manual de Instalare



DSC[™]



PowerSeries[™]
SECURITY SYSTEM

PC1616/PC1832/PC1864

DLS2002

Secțiunea 1: Introducere

1.1 Despre sistemele PC1616/1832/1864

Acest produs este conform cu directiva EMC 89/336/EEC bazat pe rezultate folosind standarde armonizate în concordanță cu articolul 10(5), directiva R&TTE 1999/5/EC Articolul III și directiva LVD 73/23/EEC.

Acest produs este conform cu cerințele echipamentelor Class II, Grade 2 conform standardului EN 50131-1:2004. Acest produs poate fi folosit în sisteme cu următoarele posibilități de notificare:

- A (este necesară utilizarea a două dispozitive de apelare și apelator intern)
- B (dispozitiv de alarmare autoalimentat și apelator intern)
- C (este necesară utilizarea modului ethernet DSC T-Link TL250)

PC1616/PC1832/PC1864 sunt echipamente profesionale de securitate având următoarele caracteristici:

	PC1616	PC1832	PC1864
Zone pe placă	6	8	8
Zone cablate	16 (1xPC5108)	32 (3xPC5108)	64 (7xPC5108)
Zone wireless	16	32	32
Suport zonă tastatură	8	8	8
Ieșiri PGM on-board	PGM1 -50mA, PGM2-300m A	PGM1 -50mA, PGM2-300m A	PGM1/3/4 -50mA, PGM2-300m A
Ieșiri PGM aditionale	PC5208 – 8x50mA PC5204 – 4x500mA	PC5208 – 8x50mA PC5204 – 4x500mA	PC5208 – 8x50mA PC5204 – 4x500mA
Tastaturi	8	8	8
Partiții	2	4	8
Coduri utilizator	32 + coduri Master	32 + coduri Master	32 + coduri Master
Memorie evenimente	500 evenimente	500 evenimente	500 evenimente
Transf. necesar	16.5 VAC, 40 VA	16.5 VAC, 40 VA	16.5 VAC, 40 VA
Acumulator necesar	4Ah / 7Ah / 14Ah	4Ah / 7Ah / 14Ah	4Ah / 7Ah / 14Ah
Ieșire BELL (sirenă)	12V 700 mA (continuu)	12V 700 mA (continuu)	12V 700 mA (continuu)

Tastatura LCD ghidează utilizatorul prin opțiuni posibile cu prompt-uri lizibile. Starea PC1616/PC1832/PC1864 poate fi monitorizată prin linie telefonică sau dispozitive alternative, printre care Skyroute™, T-LINK, GS-3050 și DVACS

Centralele 1616/1832/1864 pot fi programate prin orice tastatură sau folosind soft-ul DLS și un calculator (vezi Secțiunea 3. „Programarea”). Familiarizați-vă cu echipamentul înainte de a începe instalarea sistemului de securitate.

1.2 Despre Manualul PC1616/PC1832/PC1864

Manual de referință

Acest manual include:

- O descriere succintă a centralelor (Secțiunea 1: „Introducere”)
- Instalarea și cablarea sistemului, conectarea modulelor (Secțiunea 2: „Instalare și cablare”)
- Programarea sistemului (Secțiunea 3: „Programarea”)
- O introducere în interfața de utilizator și operare de pe tastatură (Secțiunea 4: „Comenzi tastatură”)
- O descriere a secțiunilor de programare ale sistemului (Secțiunea 5: „Secțiuni de programare”)

Ghid de Instalare

Ghidul de instalare conține informațiile de bază necesare cablării, instalării și programării centralelor PC1616, PC1832, PC1864.

Fișe de programare

Aceste fișe conțin toate secțiunile programabile pentru aceste centrale și un loc unde pot fi notate setările făcute. Asigurați-vă de faptul că notați toate datele în **Fișa de programare**. Dacă adăugați module la panoul de control PowerSeries, citiți **Instrucțiunile de instalare** pentru fiecare modul în parte.

Ghidul utilizatorului

Fiecare PC1616/1832/1864 are atașat un ghid de utilizare. Acest ghid este dedicat utilizatorului final. Este recomandat ca instalatorul să citească ghidul pentru a putea instrui corespunzător utilizatorul final odată cu finalizarea instalării sistemului.

1.3 Specificații echipamente de control și indicații

- 6 zone complet programabile (PC1616)
 - 8 zone complet programabile (PC1832/PC1864)
 - 34 tipuri de zone, 9 atribute de zonă programabile
 - Configurații de zonă disponibile: Normal închis, Single EOL și supraveghere zonă Double EOL
 - Extindere zone cablate (complet supravegheate) cu PC5108 (8 zone) și PC5700 (modul incendiu)
 - Extindere la 16 zone (PC1616)
 - Extindere la 32 zone (PC1832)
 - Extindere la 64 zone (PC1864)
 - O intrare zonă pe tastatură
 - Extindere zone wireless (complet supravegheate) cu modului PC5132 (receptor RF la 433MHz)
- NOTĂ:** PC1616 poate fi extins doar la 16 zone.
- Până la 2 partiții (PC1616)



- Până la 4 partiții (PC1832)
- Până la 8 partiții (PC1864)

Coduri de acces

- 39 coduri de acces:
 - 32 coduri de utilizator (Nivel 2)
 - 1 cod Master de Sistem (Nivel 3)
 - 2 coduri Supraveghetor
 - 2 coduri Duress
 - 1 Cod Mentenanță
 - 1 cod Instalator (Nivel 3)
- Atributuri programabile pentru fiecare cod de utilizator (vezi **secțiunea 4.2** pentru detalii)
- 1.000.000 de variații de coduri acces (folosind coduri cu 6 cifre)
- Coduri duress derivate din coduri de utilizator plus o cifră nu sunt permise

Ieșire dispozitiv avertizare

- 12Vdc, 700mA (curent limitat la 2.0A) supravegheat (se va utiliza rezistor EOL)
- Programabil ca și constant, puls sau trei temporal (conform ISO 8201)
- Notificarea în caz de incendiu este prioritară celei de efracție

Memorie

- Memorie CMOS EEPROM
- Reține programarea și starea sistemului la întreruperea alimentării AC sau la descărcarea bateriei
- Memorare date: minim 200 de ani.

Ieșiri programabile (PGM-uri)

- Până la 14 ieșiri programabile (PGM) cu 21 de opțiuni
- Ieșirile PGM sunt de tipul open collector și comută la masă
- Trei PGM-uri de curent mic (50mA) pe panoul principal (PGM1, PGM3, PGM4)

NOTĂ: PGM3 și PGM4 sunt disponibile doar pe PC1864.

- O ieșire de curent mare (300mA) pentru capabilitate de detector fum pe 2 fire pe panoul principal (PGM2)
- Opt ieșiri adiționale de curent mic sunt disponibile prin PC5208
- Patru ieșiri de curent mare (1A) prin PC5204 (una configurabilă ca și ieșire de sirenă supravegheată)

Alimentare

- 1.5A stabilizat (1.7A pentru UL/ULC), supravegheat și integral pentru unitatea de control.
- Tip A conform standardului EN50131-6
- Intrare: 120V, 60Hz Class II (220V-240Vac, 50/60Hz, 200mA pentru Europa)
- Este necesar un transformator montat în aceeași cutie, permanent conectat.
- Secundar transformator: 16.5Vac, 40VA minim
- Tensiune ieșire AUX: 12Vdc, -15%/+10% când tensiunea de intrare este 85% la 110% din valoarea nominală și curentul de ieșire este 500mA (700mA pentru UL/ULC) (550mA pentru IMQ)
- Riplu maxim tensiune: 270mVp-p



- Dispozitiv stocare: Acumulator reîncărcabil, 12Vdc
- Capacitate acumulator: 4Ah, 7Ah, 14Ah (2 x 7Ah) sau 24Ah (2 x 12Ah)
- Acumulator: unul de 4Ah, 12 Vdc (pentru aplicații de efracție)
- Acumulator: două de 7Ah, 12 Vdc pentru backup de 24 ore (în cazul monitorizării incendiu)
- Timp maxim de standby 24Ah (la utilizarea unui acumulator 14Ah și AUX limitat la 480mA max)
- Timp de încărcare 48h
- Curent de încărcare programabil: scăzut 400mA, ridicat 700mA
- Indicare acumulator descărcat la 11.5 Vdc
- Protecție descărcare completă acumulator (oprire alimentare la 9.5Vdc)
- Consum placă de bază: 85mA (stare setată sau nesetată)
- Siguranțe resetabile (PTC) pe placa de bază, în locul siguranțelor înlocuibile
- Supraveghere pentru pierdere alimentare primară (220Vac), eroare baterie sau descărcare totală baterie (Problemă baterie) cu indicații corespunzătoare pe tastatură.
- Ceas intern sincronizat cu frecvența tensiunii de rețea.

Condiții de funcționare

- Interval temperatură: -10 °C la 55 °C
- Umiditate relativă: 93% fără condens

Specificații tastatură

- Fiecare tastatură are 5 taste de funcție complet programabile (vezi secțiunea [000] în secțiuni programare)
- Tastaturile versiunea „T” cu protecție tamper
- Se pot conecta până la 8 tastaturi
- Conexiuni pe patru fire (Quad) la Keybus
- Buzzer piezoelectric inclus

Specificații Echipament Transmisie Alarmă (ATE)

- Apelator digital în placa de control
- Compatibil cu cerințele Telecom TS103 021-1, -2, -3
- Suportă următoarele formate de comunicare:
 - 10 BPS/20 BPS
 - DTMF Contact ID
 - SIA FSK
 - Pager
 - Apel rezidențial
 - Linie privată
 - Scantronics 4-8-1
 - Robofon
 - CESA 200
- Raportare împărțită a transmisiilor selectate la fiecare număr de telefon
- 3 numere de telefon programabile
- 1 număr de cont sistem (system account)
- Până la 8 numere de cont partiție (partition account)

- Suportă Transceiver-ul Skyroute™ Cellemetry Communication
- Comunicator GSM GS3050 Wireless Alarm Communicator
- Apelare DTMF sau pulse
- Întrerupere linie DPDT
- Detecție blocare (anti-jam detection)
- Paging personal inițiat de eveniment
- Comunicații Ethernet (folosind PC-Link) T-Link / T-Link TL250 / T-Link TL300 pentru conectivitate Interner/Intranet

Caracteristici Supraveghere Sistem

PC1616/PC1832/PC1864 monitorizează continuu condițiile de problemă posibile și redă indicații sonore și vizuale pe tastatură. Multiple semnale sunt indicate pe tastaturile LCD folosind tastele de navigare (fără prioritate). Condițiile de problemă ar fi:

- Lipsă alimentare AC
- Condiție Acumulator descărcat
- Problemă Alimentare AUX
- Problemă ieșire sirenă
- Problemă linie telefon
- Imposibilitate de comunicare
- Pierderea ceasului intern
- Problemă modul (Supraveghere sau Tamper)
- Problemă pe Zonă
- Problemă Incendiu
- Tamper pe Zonă

Caracteristici prevenire Alarme False

- Sonor întârziere ieșire
- Sonor leșire Nereușită
- Urgență la Întârziere Intrare
- Ieșire Rapidă
- Ocolire automată zonă
- Cod Raportare Închidere Recentă
- Alarmă Cross Zone/Cod Poliție
- Întârziere Comunicație
- Buffer Tastatură rotativ

Caracteristici Adiționale

- Inhibare automată (ocolire automată zonă) în caz de semnal Alarmă, Tamper, Trouble de 3 ori consecutiv într-un interval de timp (vezi secțiunea [377], opțiunile [1] alarme, [2] tamper, [3] trouble)
- Opțiune programabilă de excludere tastatură (vezi secțiunea [012])
- Armare automată per partiție la o oră specificată, în fiecare zi a săptămânii
- Armare la lipsă activitate
- Excludere tastatură
- Capabilitate audio folosind Modulul de Verificare Audio PC5900 și centrală de ascultare pe 2 căi
- Toate modulele se conectează la sistem prin Keybus de 4 fire, până la 305m de la panoul central
- Lista de evenimente se poate lista folosind interfața serială PC5400/PC5401 RS-232
- Suportă Modulul Escort5580 (TC) Voice Prompt pentru control automatizări și iluminare



- Buffer 500 de evenimente, cu dată și oră
- Capabilitate Upload/download
- Opțiune oră de vară

1.4 Dispozitive Adiționale

Dacă este întâmpinată o condiție de tamper sau eroare pe o zonă atunci când sistemul este dezarmat, se va indica o situație de problemă. Dacă sistemul este armat, aceleași condiții vor genera alarmă prin sirenă. Această caracteristică este valabilă pentru zone și module de extensie zone, și nu poate fi schimbată. Este activă pentru următoarele module:

- PC5108
- PC5700
- PC5132
- PK55XX cu o zonă programată
- RFK55XX cu o zonă programată

Tastaturi

Se pot conecta maxim 8 tastaturi la unitatea centrală. Puteți utiliza orice combinație dintre următoarele tastaturi:

- PK5500/RFK550 - LCD
- PK5501/RFK5501 - ICON
- PK5508/RFK5508 - LED 8 zone
- PK5516/RFK5516 -LED 16 zone
- LCD5511 - LCD mesaje fixe
- LED5511Z - LED 8 zone
- PC5508Z - LED 8 zone
- PC5532Z - LED 32 zone
- PC5516Z - LED 16 zone
- LCD5500Z - tastatură LCD
- LCD5501Z - tastatură LCD

PC5100 – Modul Interfațare Adresabilă pe 2 fire

Modulul PC5100 se folosește la interfațarea cu centrala a dispozitivelor adresabile pe 2 fire. Pot fi adăugate până la 32 dispozitive adresabile pe 2 fire.

NOTĂ: PC5100 v1.0 și modulele mai vechi suportă doar primele 32 de zone pe PC1616/PC1832/PC1864.

NOTĂ: PC1616 poate fi extins doar până la 16 zone.

PC5108 – Modul Extensie 8 Zone

Acest modul se poate utiliza la extinderea numărului de zone al sistemului. Pot fi conectate până la 7 module pentru un maxim de 64 zone (vezi instrucțiunile de instalare PC5108).

NOTĂ: PC5100 v1.0 și modulele mai vechi suportă doar primele 32 de zone pe PC1616/PC1832/PC1864. PC5108 v1.0 și mai vechi se înrolează ca și două module și utilizează două sloturi de supraveghere.

NOTĂ: Nu instalați pe același sistem module PC5108 v1.x și module PC5108 v2.0. Utilizați exclusiv unul din tipuri.

NOTĂ: PC1616 se poate extinde doar până la 16 zone. PC1832 se poate extinde doar până la 32 de zone.

PC5132 - Modul receptor wireless

Acest modul poate fi utilizat pentru conectarea a 32 de zone wireless complet supravegheate. (vezi instrucțiunile de instalare PC5132).

NOTĂ: Doar primele 32 de zone de pe sistemele PC1616/PC1832/PC1864 pot fi folosite ca și zone wireless

PC5200 - Modulul de leșiri de Alimentare

PC5200 poate furniza până la 1A pentru modulele sau dispozitivele conectate la panoul de control. Numărul total de PC5200 conectabile este de 4. Fiecare modul necesită un transformator 16.5VAC 40VA și un acumulator de 4Ah. (vezi instrucțiunile de instalare PC5200).

PC5204 - Modulul de leșiri de Alimentare

PC5200 poate furniza până la 1A pentru modulele sau dispozitivele conectate la panoul de control. Numărul total de PC5200 conectabile este de 4. Fiecare modul necesită un transformator 16.5VAC 40VA și un acumulator de 4Ah (minim). În plus, modulul beneficiază de 4 ieșiri programabile de curent. (vezi instrucțiunile de instalare PC5204)

PC5208 – Modul de 8 ieșiri de curent mic

Adaugă 8 ieșiri programabile de curent mic (50mA). (vezi instrucțiunile de instalare PC5208)

NOTĂ: Dacă folosiți PGM-urile panoului și al modulului, PGM3 va funcționa la fel ca și prima ieșire din PC5208 iar PGM4 va funcționa la fel cu a doua ieșire din PC5208.

Modulul Escort5580(TC)

Acest modul transformă orice telefon cu taste într-o tastatură complet funcțională. Modulul include și o parte de control pentru 32 de dispozitive alimentate de la rețea în vederea comenzii iluminării, temperaturii etc. (vezi instrucțiunile de instalare Escort5580(TC)).

NOTĂ: Este necesară versiunea Escort5580(TC) 3.x sau mai mare pentru a suporta mai mult de 32 de zone și 2 partiții.

PC5900 – Modul verificare audio

Seria PC5900 permite capabilitatea de „Vorbire/Ascultare” pentru verificarea audio a alarmelor. Modulul permite dispeceratului monitorizarea a până la 4 microfoane și comunicarea cu ocupanții prin 2 difuzoare separate.

PC5400 – Modul imprimantă

Acest modul permite panoului listarea tuturor evenimentelor pe o imprimantă serială. Vor fi listate toate evenimentele, împreună cu partiția, ora, data și evenimentul în sine (vezi instrucțiunile de instalare PC5400)

NOTĂ: PC5400 v2.x și anterioare suportă doar evenimentele de pe partițiile 1 și 2, zonele 1-32.

PC5401 – Modul de interfață serială

Prin acest modul se poate efectua comunicarea cu alte dispozitive (automatizări) printr-o conexiune standard RS-232. (vezi manualul PC5401 pentru detalii suplimentare)

T-LINK – Comunicator Rețea Locală

Oferă posibilitatea de comunicare prin rețeaua LAN. (vezi manualul T-Link pentru detalii suplimentare)

TL250/TL300 – Comunicatoare Intranet/Internet



Oferă posibilitatea de comunicare prin Intranet/Internet. (vezi manualul TL250/300 pentru detalii suplimentare)

Comunicatoare Alternative

Urmăriți Manualul de Instalare Skyroute™ sau GS3050 pentru detalii suplimentare.

PC5700/PC5720 – Modul Incendiu

Este un modul de extindere zone care poate fi utilizat în aplicații de incendiu non-rezidențiale. PC5720 poate fi folosit ca și interfață între panoul de control și o imprimantă serială sau o rețea de comunicare DVACs.

NOTĂ: PC5700/5720 se înrolează ca și două module și utilizează două sloturi de supraveghere fiecare.

NOTĂ: Nu instalați pe același sistem module PC5700 v1.x sau mai vechi și module PC5108 v2.0.

Cutii pentru instalare

Panourile PC1616/PC1832/PC1864 pot fi instalate în următoarele cutii metalice:

Cutie	Descriere / Dimensiuni
PC500C	Descriere: Cutie principală alternativă (mediu rezidențial). Mărimi aprox.: 213mm x 235mm x 76mm
PC5002C	Descriere: Cutie pentru instalarea modulului PC5204. Mărimi aprox.: 213mm x 235mm x 76mm
PC5003C (Ușă demontabilă)	Descriere: Cutie principală de montaj pentru PC1616/PC1832/PC1864, din oțel 22Ga Mărimi aprox.: 287mm x 297mm x 76mm
PC5003C (Ușă batantă)	Descriere: Cutie principală de montaj pentru PC1616/PC1832/PC1864, din oțel 1,2mm Mărimi aprox.: 287mm x 297mm x 76mm
PC5004C	Descriere: Cutie pentru Escort5580(TC) și modul imprimantă PC5400 Mărimi aprox.: 229mm x 178mm x 66mm
PC5001C	Descriere: Cutie pentru PC5108 și PC5208 Mărimi aprox.: 152mm x 122mm x 38mm
PC5001CP	Descriere: Cutie plastic pentru PC5108 și PC5208 Mărimi aprox.: 146mm x 107mm x 25mm
PUC-1	Descriere: Cutie principală pentru panourile PowerSeries, din oțel 18Ga Mărimi aprox.: 318mm x 318mm x 102mm
CMC-1	Descriere: Cutie principală alternativă (mediu comercial) Mărimi aprox.: 287mm x 297mm x 76mm
Multi-3	Descriere: Cutie pentru PC5937 Mărimi aprox.: 287mm x 297mm x 76mm
HS-CAB1000B	Descriere: Cutie pentru cablare structurată pentru PC1616/PC1832/PC1864, cu un canal pentru cabluri în mijlocul cutiei. Mărimi aprox.: 362mm x 362mm x 102mm Mărimi aprox. capac: 389mm x 389mm
HS-CAB3000LDR	Descriere: Cutie pentru cablare structurată pentru PC1616/PC1832/PC1864, cu un canal pentru cabluri în mijlocul cutiei. Mărimi aprox.: 724mm x 362mm x 102mm Mărimi aprox. capac: 752mm x 389mm
HS-CAB4000LDR	Descriere: Cutie pentru cablare structurată pentru PC1616/PC1832/PC1864, cu un canal pentru cabluri în mijlocul cutiei. Mărimi aprox.: 1086mm x 362mm x 102mm
PC4050C	Descriere: Cutie principală alternativă (UL/ULC) pentru PC1616/PC1832/PC1864 Mărimi aprox.: 305mm x 376mm x 124mm
PC4050CR	Descriere: Cutie principală alternativă (UL) pentru PC1616/PC1832/PC1864 Mărimi aprox.: 305mm x 376mm x 124mm
PC4050CAR	Descriere: Cutie principală alternativă (ULC) pentru PC1616/PC1832/PC1864

Mărimi aprox.: 305mm x 376mm x 124mm

Accesoriile pot fi instalate în cutii metalice separate astfel:

Cutie	Descriere / Dimensiuni
PC4003C	Descriere: Cutie pentru un modul, din oțel 18Ga, vopsită, ușă batantă, greutate 1050g Mărimi aprox.: 229mm x 178mm x 64mm
PC4051C	Descriere: Cutie din oțel 18Ga, vopsită, ușă batantă, greutate 3600g Mărimi aprox.: 427mm x 264mm x 106mm

Toate cutiile permit instalarea protecției tamper (deschidere ușă și/sau îndepărtarea acesteia)

1.5 Timpi de standby pentru baterie în funcție de sarcina AUX

Conform standardului EN50131-1, pentru sistemele clasificate Type A Grade 2, timpul de standby al acumulatorului în cazul întreruperii alimentării primare trebuie să fie de minim 12 ore. Tabelul de mai jos indică valorile maxime pentru sarcinile ce pot fi conectate pe AUX+/-, Keybus (Roșu, Negru) și ieșirile PGM 1-4 în cazul PC1616/PC1832/PC1864 și mărimea acumulatorului necesar.

AUX+/-, Keybus (Roșu, Negru) și ieșirile PGM 1-4 împart împreună sarcina (max 500mA), (max 700mA pentru UL/ULC), (max 550mA pentru IMQ). Verificați cerințele de curent pentru fiecare modul înaintea calculării sarcinii maxime.

Capacitate acumulator	Timpi standby			
	4 ore	12 ore	24 ore	36 ore
4Ah	500mA	220mA	-	-
7Ah	500mA	480mA	150mA	-
14Ah	-	500mA	480mA	280mA
24Ah	-	-	500mA	500mA

Curentul standard de încărcare acumulator: 400mA (280mA pentru IMQ). Se utilizează cu acumulatori 4Ah și 7Ah.

Curent de încărcare mărit: 700mA. Se utilizează cu acumulatori 14Ah și 24Ah.

NOTĂ: Programați Secțiunea [701] opțiunea 7 pentru a mări curentul de încărcare, dacă utilizați acumulatori de 14Ah și 24Ah.

Urmăriți tabelul următor pentru aplicații UL/ULC:

Capacitate acumulator	Timpi standby (UL/ULC)	
	4 ore	24 ore
4Ah	700 mA	-
7Ah	700mA	180mA
14Ah (2x7Ah în paralel)	700mA	470mA

NOTĂ: Dacă este necesară utilizarea a 2 acumulatori pentru a atinge timpii minimi de standby, utilizați cutia DSC UC1.

NOTĂ: Se vor utiliza acumulatori plumb-acid sigilați sau pe bază de gel

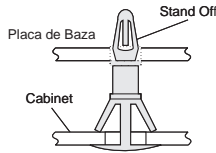
NOTĂ: Instalațiile UL Rezidențial/Comercial necesită 4 ore timp de standby.

NOTĂ: Instalațiile UL/ULC Rezidențial incendiu necesită 24 de ore timp de standby.

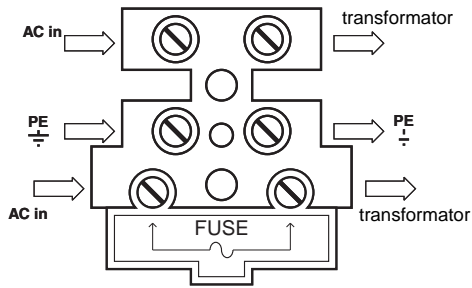
NOTĂ: Înlocuiți acumulatorii la intervale de 3-5 ani.

NOTĂ: Capacitatea acumulatorului va scădea cu vechimea și ciclurile complete de descărcare/încărcare.

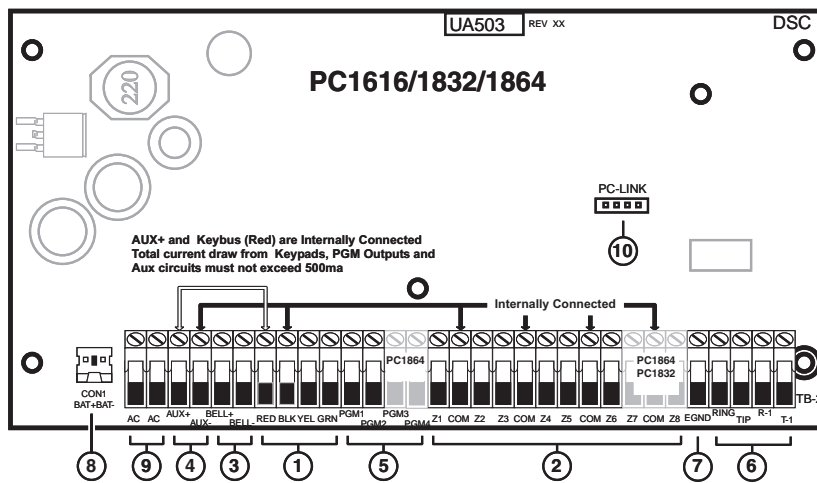
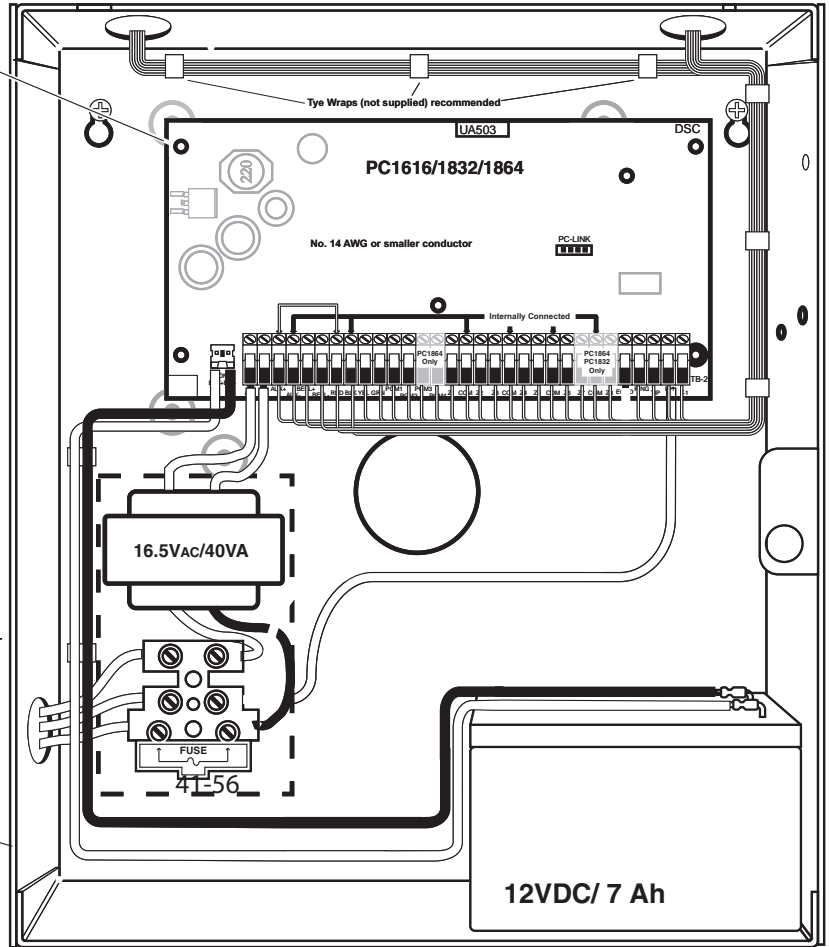




220 - 240VAC, 50/60Hz, 200mA



Cabinet PC5003C



Secțiunea 2: Instalare și cablare

Această secțiune descrie cablarea și configurarea dispozitivelor și a zonelor.

2.1 Pași pentru instalare

Următorii pași vă vor asista în efectuarea unei instalări corecte a sistemului. Se recomandă citirea acestei secțiuni pentru a înțelege și aprofunda configurațiile și setările necesare și ordinea în care acestea trebuie efectuate. Lucrând conform acestei descrieri reduceți riscul unor probleme și totodată scade timpul necesar instalării.

Pasul 1. Crearea unei topologii

Desenați o schiță a clădirii și includeți toate dispozitivele de detecție, extindere zone, tastaturi și alte module necesare.

Pasul 2. Montarea panoului

Instalați panoul într-un loc uscat, de preferință în apropierea unei surse primare și a liniei de telefon. Înainte de montarea cutiei pe zid introduceți cele 5 suporturi de plastic pentru placă.

NOTĂ: Efectuați toate conexiunile înainte de conectarea acumulatorului și a sursei primare.

Pasul 3. Cablarea Keybus-ului

Acesta se cableză la toate modulele conform instrucțiunilor din Secțiunea 2.4.

Pasul 4. Atribuirea Zonelor la Expandatoare

Dacă utilizați module de expandare (extindere), acestea trebuie configurate astfel încât panoul să știe despre fiecare zonă la care expandator aparține. Urmăriți ghidul din Secțiunea 2.6 pentru detalii.

Pasul 5. Cablarea Zonelor

Înterupeți alimentarea panoului și completați cablarea zonelor. Urmăriți detaliile în secțiunea 2.10 despre tipuri de zone, bucle închise, rezistor EOL singular, dublu EOL, Zone Incendiu sau Zone pentru Armare cu cheie.

Pasul 6. Terminarea Cablării

Completați cablarea incluzând sirenele, linia de telefon, conexiunea de împământare și toate cele necesare. Urmăriți detaliile în secțiunea 2.2 „Descriere Terminale”.

Pasul 7. Alimentarea Panoului de Control

După terminarea cablajului, alimentați panoul.

NOTĂ: Panoul nu va porni dacă se conectează doar acumulatorul.

Pasul 8. Înrolarea tastaturilor

Tastaturile trebuie înrolate pe slot-uri diferite pentru a fi supravegheate corespunzător. Urmăriți detaliile în secțiunea 2.7.

Pasul 9. Confirmarea Supravegherii Modulelor

Toate modulele instalate sunt implicit supravegheate. Supravegherea este constantă pentru a permite panoului detectarea instantă a înlăturării sau defectării vreunui modul inclus în sistem. Pentru a vedea dacă toate modulele sunt corect supravegheate, consultați secțiunea 2.8.

Pasul 10. Programarea sistemului

În Secțiunea 4.0 găsiți o descriere completă a programării. Secțiunea 5.0 conține descrierea detaliată a caracteristicilor programabile, disponibilitatea funcțiilor și funcționarea acestora.

Pasul 11. Testarea Sistemului

Testați sistemul pentru a vă asigura că sistemul funcționează conform cerințelor și conform programării.

2.2 Descriere Terminale

Terminale alimentare AC

Panoul are nevoie de un transformator 16.5V, 40VA. Conectați secundarul transformatorului la aceste terminale.

Panoul poate fi programat să accepte o frecvență din linia de alimentare de 50Hz AC sau 60Hz AC, programabil în secțiunea [701], opțiunea [1].

NOTĂ: nu conectați transformatorul până ce nu ați efectuat toate celelalte legături.

Conectarea Acumulatorului

Acumulatorul are scopul de a furniza o tensiune de alimentare în cazul în care se întrerupe alimentarea de la rețea sau să furnizeze curent suplimentar în situațiile în care panoul cere acest lucru (la alarmă).

NOTĂ: nu conectați acumulatorul până ce nu ați efectuat toate celelalte legături.

Conectați firul ROȘU la terminalul pozitiv al acumulatorului, iar firul NEGRU la terminalul negativ.

Opțiunea de **curent ridicat / curent standard de încărcare** (secțiunea [701], opțiunea [7]) vă permite să alegeți modul în care se încarcă acumulatorul.

Curent Încărcare standard/ridicat.....[701]:[10]

Terminale auxiliare de alimentare – AUX+ și GND

Aceste terminale pot furniza până la 500mA de curent la 12 Vdc (700mA la 12 Vdc pentru UL/ULC) pentru dispozitivele care necesită alimentare. Conectați terminalul pozitiv al dispozitivelor la AUX+ și terminalul negativ la GND. Ieșirea AUX are protecție; dacă i se cere furnizarea unui curent prea mare (scurt-circuit) panoul deconectează automat această ieșire până la remediarea problemei.

NOTĂ: la utilizarea unui acumulator de 14Ah, capacitatea maximă AUX pentru 24 de ore este de 470 mA

Ieșirile de sirenă - BELL+ și BELL-

Aceste terminale pot furniza până la 2A de curent la 12Vdc (cu acumulator; 700mA continuu) pentru alimentarea sirenelor, flash-urilor sau a oricărui echipament de alertare. Conectați terminalul



pozitiv al dispozitivului de alertare la BELL+, terminalul negativ pe BELL-. Ieșirea BELL este supravegheată, cu protecție la scurt-circuit. Dacă nu conectați niciun dispozitiv de alertare, folosiți un rezistor de 1KΩ între terminalele BELL+ și BELL- pentru a nu avea o situație Bell Trouble afișată pe tastatură.

NOTĂ: Ieșirea BELL este limitată în curent cu un PTC 2A.

NOTĂ: sunt suportate tipuri de alarmare constante, puls și trei temporal.

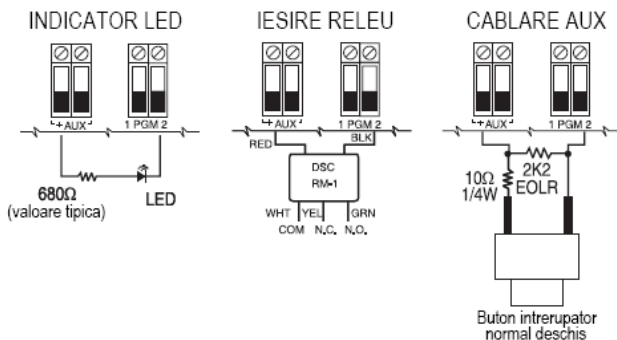
Terminalele Keybus – RED, BLK, YEL, GRN

Acest keybus este folosit de module pentru comunicarea cu panoul. Fiecare modul are patru terminale Keybus care trebuie conectate la terminalele Keybus-ului plăcii.

Ieșiri programabile – PGM1-4

Fiecare ieșire PGM este proiectată să fie activată de panou, comutarea efectuându-se la masă.

PGM1, PGM3 și PGM4 sunt capabili de 50mA. Prin ele se pot activa LED-uri sau buzzere mici. Conectați terminalul pozitiv al LED-ului sau buzzerului la AUX+, terminalul negativ la PGM.



PGM2 este o ieșire de curent mare (300mA) și funcționează asemănător cu PGM1. Dacă este necesar un curent mai mare de 300mA, se recomandă utilizarea unui releu. Urmăriți diagramele. PGM2 poate fi configurat și ca intrare.

IMPORTANT: Trebuie păstrată o distanță minimă de 6,4mm între circuitele RM-1 și celelalte cablaje.

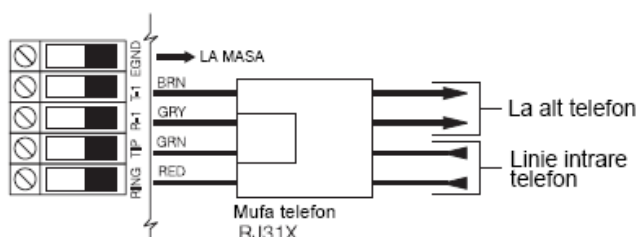
Intrări terminale zone – Z1 la Z8

Fiecare terminal de detecție trebuie conectat pe o zonă din sistem. Este recomandată montarea unui singur echipament de detecție pe o zonă, totuși există posibilitatea conectării mai multor detectoare.

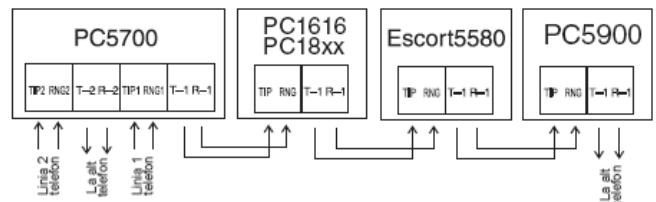
Detalii despre cablare găsiți în secțiunea 2.10 „Cablare Zone”.

Terminale Conectare Telefon – TIP, TING, T-1, R-1

Dacă este necesară o linie de telefon pentru conectarea la dispecerat, legați un conector RJ-31X astfel:



Conectați centrala PC1616/PC1832/PC1864 și modulele la linia de telefon astfel:



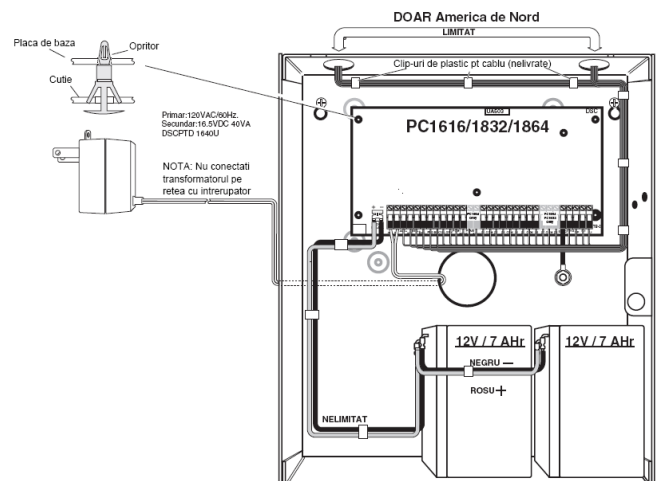
NOTĂ: Nu conectați niciun telefon între panou și linia de intrare.

NOTĂ: Nu conectați panoul pe linii de telefon utilizate ca și fax. Acestea pot conține filtre care deconectează orice apel care conține și alte semnale decât cele de fax, rezultând transmisii incomplete.

2.3 Cablare limitată alimentare și semnal

Toate punctele de intrare sunt notate cu săgeți. Toate circuitele sunt limitate UL în afară de cablurile acumulatorului.

Trebuie păstrată o distanță de 6.4mm în fiecare punct unde cablurile de alimentare și cele de semnal sunt adiacente.



NOTĂ: Intrarea cablurilor de alimentare să fie separată de cea a cablurilor de semnal.

2.4 Operațiuni Keybus și Cablare

Keybus-ul este utilizat la comunicarea dintre module și centrală. Terminalele RED și BLK sunt pentru alimentare iar YEL și GRN pentru ceas și date.

Cele 4 terminale Keybus de pe panou trebuie conectate la cele 4 terminale pe fiecare modul. Următoarele condiții sunt valabile:

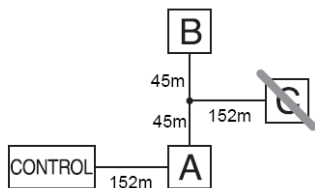
- Keybus trebuie cablat cu un cablu de minim 22 (0.5mm), torsadat de preferință.
- Modulele pot fi cablate fiecare separat la centrală, conectate în serie sau în T.
- Fiecare modul poate fi conectat oriunde pe Keybus, nu trebuie separate modulele de extensie de tastaturi.
- Niciun modul nu poate fi la o distanță mai mare de 305m (lungimea cablului) de la panou.

NOTĂ: Nu se recomandă utilizarea cablului ecranat pentru Keybus.



Exemplu de cablare Keybus

Modulul (A) e corect cablat și intră în distanța maximă de 305m. Modulul (B) este corect cablat, și acesta este conform cu distanța de 305m. Modulul (C) nu este corect cablat pentru că s-a depășit distanța maximă de cablare.



2.5 Consum de curent – Module și accesorii

Pentru o operare corectă a sistemului PC1616/PC1832/PC1864, trebuie avut în vedere consumul de curent al echipamentelor conectate, care nu poate fi mai mare decât valoarea pe care centrala o poate furniza. Folosiți datele de mai jos pentru a calcula mărimile:

Consumul de curent al dispozitivelor

Dispozitiv	Descriere	Curent max. la 12Vdc
PK5500	Tastatură LCD	125mA
PK5501	Tastatură ICON	125mA
PK5508	Tastatură LED 8 zone	125mA
PK5516	Tastatură LED 16 zone	125mA
RFK5500	Tastatură LCD cu Modul Wireless	135mA
RFK5501	Tastatură ICON cu Modul Wireless	135mA
RFK5508	Tastatură LED 8 zone cu Modul Wireless	135mA
RFK5516	Tastatură LED 16 zone cu Modul Wireless	135mA
LCD5500Z	Tastatură LCD	85mA
LCD5501Z	Tastatură ICON	45mA
LCD5501Z32-433	Tastatură ICON cu Modul Wireless	260mA
LCD5511	Tastatură ICON	100mA
LED5511Z	Tastatură LED 8 zone	100mA
PC5532Z	Tastatură LED 32 zone	85mA
PC5516Z	Tastatură LED 16 zone	85mA
PC5508Z	Tastatură LED 8 zone	85mA
PC5108	Modul Zone	35mA
PC5132	Modul Wireless	125mA
PC5200	Modul Ieșire	20mA
PC5204	Modul Ieșire	20mA
PC5208	Modul Ieșire	50mA
PC5320	Modul Receptor Multiplu	55mA
Escort5580 (TC)	Modul Voce	150mA
PC5400	Modul Imprimantă	65mA
PC5700	Modul Incendiu	150mA
PC5900	Modul Verificare Audio	50mA
PC5904	Modul Ascultare/Vorbire Dispecerat	175mA
PC5921	Stație Interfon Audio	20mA
PC5921 EXT	Stație Audio Box Ușă	20mA
PC5921 EXT/R	Stație Audio Box Ușă	35mA

Consum curent sistem

Dispozitiv	Ieșire	Curent max. la 12Vdc
PC1616 PC1832 PC1864	AUX:	500mA (700mA pt. UL și ULC) Scădeți curentul consumat de fiecare tastatură, modul și accesoriu conectat la AUX sau Keybus.
	BELL:	700mA, consum continuu 2.0A, pentru o perioadă limitată – cu acumulator conectat

PC5200	AUX:	1.0A, consum continuu. Scădeți curentul consumat de fiecare echipament. 3.0A, pentru o perioadă limitată – cu acumulator conectat
PC5204	AUX:	1.0A, consum continuu. Scădeți curentul consumat de fiecare echipament. 3.0A, pentru o perioadă limitată – cu acumulator conectat
PC5208	AUX:	250mA. Scădeți curentul consumat de fiecare tastatură, modul și accesoriu conectat la AUX sau Keybus.
PC5108	AUX:	100mA. Scădeți curentul consumat de fiecare echipament.

Alte dispozitive

Citiți cu atenție manualul de utilizare pentru fiecare echipament ce trebuie conectat și stabiliți curentul necesar la activare și/sau alarmă. Folosiți această valoare pentru efectuarea calculului de consum. Evitați conectarea echipamentelor suplimentare dacă cerințele de consum depășesc capacitățile centralei.

2.6 Atribuirea zonelor la modulele de Extensie Zone

Placa panoului principal conține zonele de la 1 la 8. Pot fi adăugate module de extensie pentru a mări capacitatea de zone de detecție a centralei. Fiecare modul de extensie poate accepta până la 8 zone și trebuie setat pentru atribuirea zonelor. Pentru setare, utilizați jumperii de pe fiecare placă în parte (vezi tabelul de mai jos).

NOTĂ: PC5108 v1.0 și mai vechi suportă doar primele 32 de zone de pe PC1616/PC1832/PC1864. PC5108 v1.0 sau mai vechi și PC5700 se înrolează ca și două module.

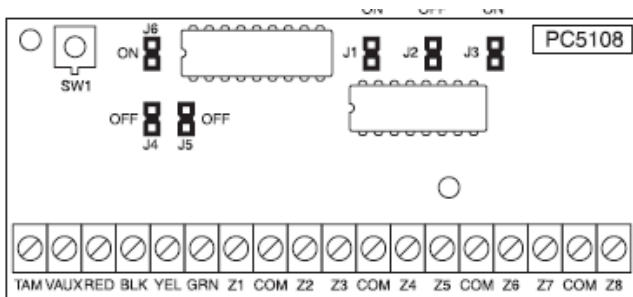
NOTĂ: Nu utilizați PC5108 v1.0 și v2.0 simultan pe același sistem PC1616/PC1832/PC1864.

NOTĂ: Înainte ca un modul de extindere să funcționeze corect, trebuie setați jumperii pe fiecare în parte.

În tabelul următor găsiți setările jumperilor pentru atribuirea diferitelor zone la modulul PC5108 v2.0. Dacă înrolați PC5108 v1.0 sau PC5700, consultați manualul fiecărui model în parte pentru setările de jumper adecvate.

Jumperi			Zone atribuite
J1	J2	J3	
ON	ON	ON	Zone dezactivate
OFF	ON	ON	Zonele 09-16
ON	OFF	ON	Zonele 17-24
OFF	OFF	ON	Zonele 25-32
ON	ON	OFF	Zonele 33-40
OFF	ON	OFF	Zonele 41-48
ON	OFF	OFF	Zonele 49-56
OFF	OFF	OFF	Zonele 57-64

Figura următoare prezintă modulul de extensie PC5108 și arată locația jumperilor. Pentru informații detaliate consultați manualul modulului.



NOTĂ: Doar J1, J2 și J3 se setează pentru zone.

2.7 Atribuirea tastaturilor

Sunt disponibile 8 sloturi pentru tastaturi. Tastaturile LED și ICON sunt automat atribuite slotului 1. Tastaturile LCD se atribuie automat slotului 8. Tastaturile pot fi atribuite pe sloturi separate (1 la 8) care oferă două avantaje. Panoul poate supraveghea tastatura pentru a putea indica starea de trouble în cazul în care tastatura este înlăturată. Tastaturile pot fi atribuite astfel încât să funcționeze global sau separat pe partiții.

Cum se efectuează?

1. Intrați în modul de programare instalator
2. Apăsăți [000] pentru Programare Tastatură
3. Apăsăți [0] pentru Atribuire Partiție și Slot
4. Introduceți un număr din 2 cifre pentru specificarea partiției și slotului
 - Primul număr – 0 pentru Operare Globală, 1-8 pentru partițiile 1-8
 - Al doilea număr – introduceți 1-8 pentru slot.
5. Apăsăți [#] de două ori pentru a ieși din programare
6. Efectuați procedura de mai sus la fiecare tastatură până la atribuirea completă a acestora (vezi secțiunea [902]).

NOTĂ: Atribuirea trebuie efectuată pentru toate tastaturile din sistem. Dacă utilizați tastatură LCD, trebuie înrolat pe slotul 8 pentru a permite încărcarea/descărcarea informațiilor LCD. Nu atribuiți mai multe tastaturi aceluiași slot.

NOTĂ: Următoarele versiuni de tastaturi pot fi utilizate doar pe Partițiile 1 & 2 și primele 8, 16 sau 32 de zone: PC5508(Z), PC5516(Z), PC5532(Z) versiunile 2.0 sau mai vechi, LCD5500(Z) versiunea 3.0 sau mai vechi. Pentru atribuirea unei tastaturi pe partiție și slot, introduceți următoarele:

Programare Taste Funcții

Fiecare din cele 5 taste de funcție de pe tastaturi pot fi programate pentru operații diferite.

1. Intrați în modul de programare Instalator.
2. Introduceți [000] pentru Programare Tastatură.
3. Introduceți [1]-[5] pentru selectarea tastei de funcție ce urmează a fi programată.
4. Introduceți numărul de 2 cifre pentru opțiunea [00]-[32] dorită.
5. Repetați operațiile începând cu punctul 3 până când ați programat toate tastele de funcție.
6. Apăsăți [#] de două ori pentru a ieși din programare.

Taste de funcție pe tastaturi		
[00] - Null	[10] – Memorie alarmă	[24] – Rechemare Bypass Grupă
[01] – Selectare	[11] – Programare	[26] – Programare

Partiția 1	Utilizator	Data & Oră
[02] – Selectare Partiția 2	[12] – Funcții Utilizator	[27] – Selectare Partiția 3
[03] – Armare Stay	[13] – Comandă leșirea 1	[28] – Selectare Partiția 4
[04] – Armare Away	[14] – Comandă leșire 2	[29] – Selectare Partiția 5
[05] – Armare No Entry	[16] – leșire Rapidă	[30] – Selectare Partiția 6
[06] – Chime Pornit / Oprit	[17] – Activare Stay / Away	[31] – Selectare Partiția 7
[07] – Testare sistem	[19] – Comandă leșirea 3	[32] – Selectare Partiția 8
[08] – Mod Bypass	[21] – Comandă leșirea 4	
[09] – Afișare Trouble	[23] – Rechemare Bypass	

Pentru detalii despre funcționarea tastelor de funcție consultați secțiunea 4.3 „Taste de funcție”.

2.8 Confirmarea Supravegherii Modulelor

Implicit, toate modulele sunt supravegheate imediat după instalare. Supravegherea funcționează întotdeauna pentru a permite o detectare instantă a unei condiții de trouble sau îndepărtare de modul.

Pentru a verifica modulele care sunt conectate și supravegheate:

1. Apăsăți [*8][Cod Instalator] pentru a intra în modul de programare instalator.
2. Apăsăți [903] pentru afișarea câmpului de Supraveghere Module.
3. Pe tastaturile LCD folosiți tastele săgeată pentru navigarea printre modulele detectate de panou. Pe tastaturile LED/ICON, indicatoarele de zone se vor aprinde conform modulelor detectate de sistem. Urmăriți tabelul următor:

LED	Modul/Dispozitiv	LED	Modul/Dispozitiv
[1]	Tastatura 1	[16]	Zonele 57-64
[2]	Tastatura 2	[17]	Receptor Wireless
[3]	Tastatura 3	[18]	PC5208
[4]	Tastatura 4	[19]	PC5204
[5]	Tastatura 5	[20]	PC5400
[6]	Tastatura 6	[21]	PC5900
[7]	Tastatura 7	[22]	Comunicator Alternativ
[8]	Tastatura 8	[23]	Utilizare viitoare
[9]	Zonele 9-16	[24]	Escort5580(TC)
[10]	Zonele 17-24	[25]	Utilizare viitoare
[11]	Zonele 25-32	[26]	PC520X-1
[12]	Zonele 33-40	[27]	PC520X-2
[13]	Zonele 41-48	[28]	PC520X-3
[14]	Zonele 49-56	[29]	PC520X-4
[15]	PC5100		

Dacă un modul este conectat dar nu apare ca și prezent, poate fi din următoarele cauze:

- Neconectat la Keybus
 - Problemă cablare Keybus
 - Modulul e la o distanță mai mare de 305m de panou
 - Modulul nu are suficientă alimentare
 - Receptorul wireless nu are dispozitive înrolate
- NOTĂ:** Supravegherea de module nu va fi corect afișată pe tastaturile LCD5500Z v2.0 sau mai vechi.

2.9 Îndepărtare (ștergere) module

Dacă nu mai aveți de unul din modulele instalate pe sistem, panoul trebuie configurat astfel încât să oprească supravegherea acestuia. Pentru asta:

1. Opriți alimentarea panoului prin deconectarea alimentării principale și al acumulatorului.
2. Îndepărtați modulul de pe Keybus.
3. Realimentați panoul prin reconectarea alimentării și al acumulatorului.
4. Apăsăți [*8][Cod Instalator] pentru a intra în modul de programare instalator.
5. Tastați [902] pentru activarea supravegherii. Timp de 60 de secunde panoul va căuta toate modulele conectate pe sistem. Nu efectuați nicio operație în aceste 60 de secunde.
6. Odată cu sfârșitul căutării intrați în secțiunea [903] pentru confirmarea supravegherii corecte a modulelor.

2.10 Cablare Zone

Pentru o descriere completă a operațiilor pentru toate tipurile de zone, urmăriți secțiunea 5.2 „Programare de bază” secțiunile [001]-[004]. Panoul poate fi configurat astfel încât să supravegheze bucle normal închise, End of Line (EOL) sau Double End of Line (DEOL). Urmăriți în continuare informațiile pentru descrierea tipurilor de zone.

NOTĂ: Toate zonele programate ca și Incendiu sau Supraveghere 24 Ore trebuie cablate cu un singur rezistor de capăt (EOL) indiferent de tipul de supraveghere zonă selectat pentru panou (secțiunea [013], opțiunile [1] și [2]. Vezi Definițiile de zone [001]-[004]. Dacă schimbați opțiunile de supraveghere zonă de la DEOL la EOL sau NC la DEOL (secțiunea [013] – opțiunile [1] și [2]), opriți complet alimentarea sistemului apoi realimentați-l pentru operare corectă.

NOTĂ: Pentru instalări UL Listed utilizați doar SEOL sau DEOL.

NOTĂ: Utilizați cablu minim 22 AWG, maxim 18 AWG.

NOTĂ: Nu utilizați cablu ecranat.

NOTĂ: Rezistența cablului să fie sub 100 Ω.

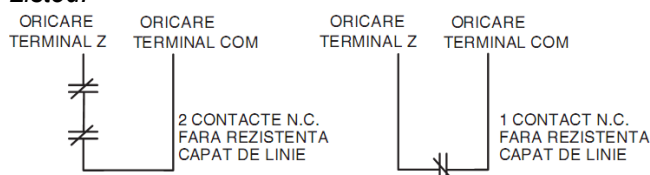
Cablarea Zonelor Antiefracție

Tip Cablu	Lungime maximă
24	579 metri
22	914 metri
20	1493 metri
19	1889 metri
18	2377 metri

Bucle Normal Închise (NC)

Pentru activarea buclelor normal închise, programați secțiunea [013], opțiunea [1] pe ON.

NOTĂ: Nu utilizați bucle NC pentru sisteme UL Listed.



Următorul tabel arată starea zonelor în diferite condiții pentru buclele NC:

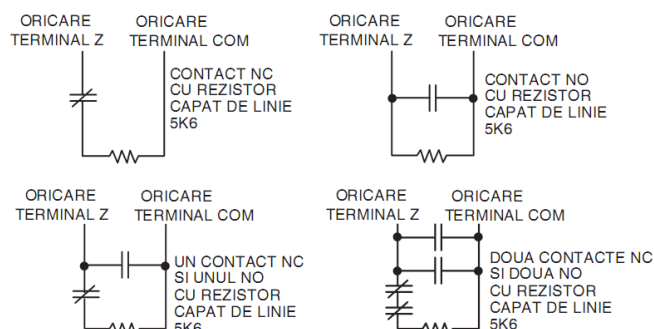
Rezistență Buclă	Stare buclă
0Ω (fir în scurt, buclă închisă)	Securizat
Infinită (fir rupt, buclă deschisă)	În alarmă

Bucle NC Secțiunea [013], Opt. [1]

Rezistori Single End Of Line (SEOL)

Pentru activarea detecției rezistorilor capăt de linie, programați secțiunea [013], opțiunile [1] și [2] pe OFF.

NOTĂ: Această opțiune trebuie selectată dacă în sistem s-au instalat detectoare cu contacte Normal Închis (NC) și Normal Deschis (NO).



Următorul tabel arată starea zonelor în diferite condiții pentru configurația SEOL:

Rezistență Buclă	Stare buclă
0Ω (fir în scurt, buclă în scurt)	În alarmă
5K6Ω (contact închis)	Securizat
Infinită (fir rupt, buclă deschisă)	În alarmă

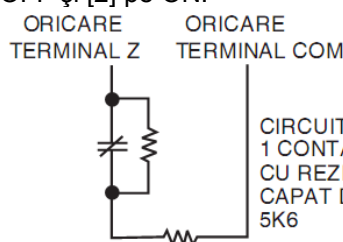
Rezistori capăt de linie..... Secțiunea [013], Opt. [1]

Rezistori SEOLSecțiunea [013], Opt. [2]

Rezistori Double End of Line (DEOL)

Aceste rezistori permit panoului să determine dacă zona e în alarmă, sabotată sau defectă.

Pentru activarea detecției rezistorilor Double End of Line programați secțiunea [013], opțiunile [1] pe OFF și [2] pe ON.



NOTĂ: Dacă activați detecția DEOL, toate zonele cablate trebuie cablate cu rezistori DEOL, cu excepția zonelor de Incendiu și Supraveghere 24 de ore. Nu utilizați DEOL pentru Incendiu sau 24 de ore.

NOTĂ: Nu cablați zone de Incendiu pe terminalul de zonă a tastaturilor la utilizarea opțiunii DEOL.

NOTĂ: Această opțiune se poate utiliza dacă detectorii au contact NC. Doar un singur contact NC poate fi conectat la fiecare zonă.

Următorul tabel arată starea zonelor în diferite condiții pentru configurația DEOL:

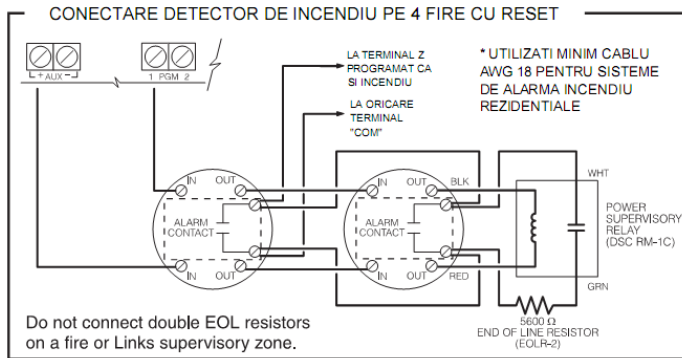
Rezistență Buclă	Stare buclă
0Ω (fir în scurt, buclă în scurt)	Defect
5K6Ω (contact închis)	Securizat
Infinită (fir rupt, buclă deschisă)	Tamper
11200Ω (contact deschis)	În alarmă

Rezistori capăt de linie..... Secțiunea [013], Opt. [1]

Rezistori DEOLSecțiunea [013], Opt. [2]

Cablare Zone de Incendiu – Detectoare pe 4 fire

Toate zonele definite ca și Incendiu (Secțiunea 5.2 „Programarea de Bază”) trebuie cablate precum urmează:



Pentru o descriere completă a funcționării zonelor de incendiu urmăriți secțiunea 5.2 „Programare de Bază” secțiunile [001]-[004] opțiunea 07 și 08.

NOTĂ: Detectoarele de incendiu să funcționeze cu agățare. Pentru resetarea detectoarelor, introduceți [*][7][2].

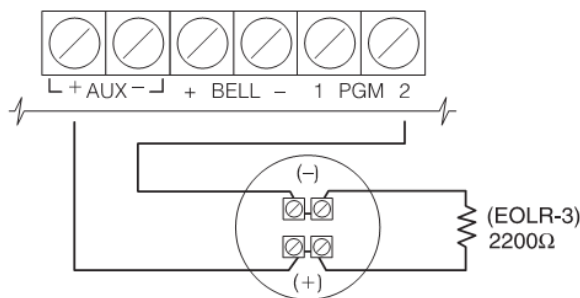
Detectoare pe 4 fire compatibile

Model	Model	Model
FAS-410x	FSA-410xLST	FSA-410xRST
FSA-410xT	FSA-410xR	FSA-410xLRST
FSA-410xS	FSA-410xRT	
FSA-410xST	FSA-410xRS	

Pentru modelele de mai sus: x=A(ULC), x=B (UL), x=C (CE)

Cablare Zone de Incendiu – Detectoare pe 2 fire

Dacă PGM2 se programează pentru conectarea detectoarelor de fum pe 2 fire (vezi secțiunea 5.2 „Programarea de Bază”), acestea se cableză conform următoarei figuri:



Pentru o descriere completă a funcționării zonelor de incendiu urmăriți secțiunea 5.2 „Programare de Bază” secțiunea [009] opțiunea 04.

NOTĂ: Nu combinați modele de detectoare de la producători diferiți. Poate funcționa anormal.

NOTĂ: Pentru poziționarea corectă a detectoarelor, urmăriți manualul acestora.

Detectoare pe 4 fire compatibile

Model	Model	Model
FAS-210B	FSA-210BLST	FSA-210BRST
FSA-210BT	FSA-210BR	FSA-210BLRST
FSA-210BS	FSA-210BRT	
FSA-210BST	FSA-210BRS	

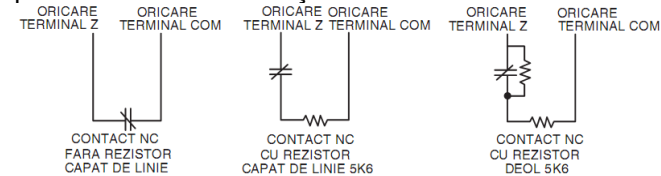
Pentru modelele de mai sus: x=A(ULC), x=B (UL), x=C (CE)

Circuit de Inițializare Detectoare pe 2 fire

Articol	Specificații
Clasă, Supraveghere, Limitare	Clasa B
Identificator Compatibilitate	PC18-1
Alimentare DC	9.8-13.8 VDC
Sarcină Detector	2A (max)
SEOL	2200Ω
Rezistență Buclă	24Ω (max)
Impedanță standby	1020Ω (nom)
Impedanță Alarmă	570Ω (max)
Curent Alarmă	89mA (max)

Cablarea zonelor cu armare prin cheie

Zonele pot fi programate să funcționeze ca și zone pentru armare cu cheie și trebuie cablate astfel:



Pentru o descriere completă a funcționării zonelor cu armare prin cheie urmăriți secțiunea 5.2 „Programare de Bază” secțiunea [001]-[004] opțiunile 22 și 23.

2.11 Zone Tastatură / PGM

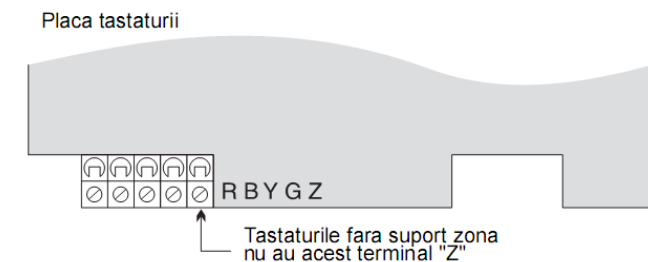
Tastaturile care au intrare zonă pot fi conectate la dispozitive cum ar fi contactele de ușă. Această facilitate permite evitarea cablării separate unor dispozitive de detecție în centrală.

Pentru instalarea tastaturii, îndepărtați partea din spate a acesteia. Citiți manualul tastaturii pentru detalii suplimentare despre instalare. Pe terminalele de conectare, legați Firele Keybus – R, B, Y și G.

LCD55XXZ

Pentru conectarea unei zone pe tastatura LCD55XXZ, legați un fir la terminalul Z și unul la terminalul B. Pentru dispozitive care necesită și alimentare, conectați firul R (pozitiv) și firul B (negativ). La utilizarea unui rezistor capăt de linie, alegeți configurația potrivită din secțiunea 2.10 „Cablarea zonelor”.

NOTĂ: LCD55XXZ nu suportă rezistorii DEOL
LCD55XXZ



Tastaturile versiunea „Z” sunt indicate printr-o etichetă pe spatele tastaturii.

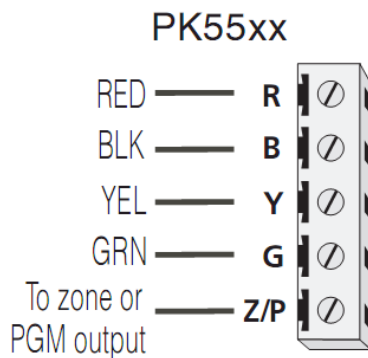
PK55XX/RFK55XX

Tastaturile PK55XX/RFK55XX au terminal Z/P. Acest terminal poate fi configurat ca și intrare (zonă) sau ieșire (PGM). Pentru conectarea unei zone pe tastatura PK55XX/RFK55XX, legați un fir la terminalul Z/P și unul la terminalul B. Pentru dispozitive care necesită și alimentare, conectați firul R (pozitiv) și firul B (negativ). Tastaturile PK55XX/RFK55XX suportă bucle NC, configurații SEOL și DEOL. Pentru conectarea ieșirii PGM pe



o tastatură PK55XX/RFK55XX, efectuați utilizați două fire pentru conectarea Z/P și R.

PK55XX/RFK55XX



NOTĂ: Rezistorile capăt de linie se plasează pe dispozitiv și nu pe tastatură.

Atribuirea Zonelor de Tastatură

La utilizarea unor astfel de zone, fiecare intrare trebuie atribuită la un număr de zonă în Programare.

În primă fază verificați dacă ați înrolat toate tastaturile în sloturile dorite (urmăriți secțiunea 2.7).

Apoi, intrați în secțiunea de programare [020] și atribuiți zonele. Această locație conține 8 locații, fiecare pentru o tastatură. Introduceți un număr de zonă cu două cifre pentru fiecare zonă. Numărul trebuie introdus în locația corespunzătoare cu tastatura pe care s-a conectat zona.

NOTĂ: Dacă intrarea de zonă tastatură s-a atribuit de la 1 la 8, zona corespunzătoare nu va putea fi utilizată în Centrala de Alarmă în mod clasic.

Odată atribuite zonele de tastatură, trebuie programate și definițiile de zonă (urmăriți Secțiunea 5.2 Sect. 3 [001]-[004] și secțiunea 5.3 Sect. 4 [101]-[164]).

2.12 Log Activitate Zone

Se stochează toate evenimentele de activare zonă cu dată și oră. Stochează ziua, luna și anul în care zona a fost activată. Aceste date pot fi vizualizate prin DLS.

NOTĂ: Dacă se pierde alimentarea Centralei, aceste date se pierd.


Secțiunea 3: Programarea

Accesarea Programării Instalator

Programarea Instalator se folosește la setarea tuturor funcțiilor legate de comunicator și centrală.

Codul Instalator implicit este **[5555]**, se recomandă însă schimbarea acestuia pentru evitarea accesului persoanelor nedorite.

NOTĂ: Odată părăsit modul de Instalator, sistemul se va reseta. Durează 15 secunde. Nu rulați nicio funcție sistem pe parcursul resetului. În plus, toate ieșirile vor reveni la starea lor normală, dezactivată (sau activată în cazul inversării acestora).

NOTĂ:  Instalările EN vor restricționa accesul la secțiunea Cod Master [007] în programare instalator. Instalatorul poate vedea codul Master prin DLS.

Tastatură LED

Pasul 1: De la oricare tastatură introduceți [*][8] [Cod Instalator].

- Indicatorul „Program” va pâlpâi, indică modul de programare.
- Indicatorul „Armed” se aprinde, indică așteptarea numărului de 3 cifre al Secțiunii ce urmează a fi programat.

Pasul 2: Introduceți numărul de 3 cifre corespunzător secțiunii de programat.

- Indicatorul Armed se stinge.
- Indicatorul Ready se aprinde, indică așteptarea informațiilor pentru Secțiunea respectivă.

NOTĂ: Dacă numărul secțiunii nu este introdus corect sau este invalid, tastatura va emite un ton de eroare cu durată de 2 secunde.

Tastatură LCD

Pasul 1: De la oricare tastatură introduceți [*][8] [Cod Instalator]. Tastatura va afișa mesajul „Enter Section” urmat de 3 liniuțe.

Pasul 2: Introduceți numărul secțiunii din 3 cifre. Se va afișa informația pentru secțiunea respectivă.

Cod Instalator..... Secțiunea [006]

Programarea Datelor Zecimale

Când indicatorul Ready este aprins, panoul așteaptă informația ce urmează a fi programată în Secțiunea selectată. Introduceți informația pentru Secțiune afișată în câmpurile respective din Fișele de Programare.

Dacă se introduce o cifră pe acea Secțiune. Ready se va stinge și se va aprinde Armed din nou.

Se poate părăsi o secțiune și prin apăsarea tastei [#]. Acest mod este util în cazul în care nu se programează toate locațiile din Secțiunea respectivă. Ready se va stinge și se va aprinde Armed din nou.

Programarea Datelor Hexazecimale

Sunt ocazii când informațiile care urmează a fi programate sunt în format hexazecimal (HEX). Pentru programare HEX apăsați tasta [*]. Panoul va intra în modul de programare HEX și Ready va pâlpâi. Următorul tabel indică numărul care trebuie apăsat pentru introducerea informației HEX:

1=A 2=B 3=C 4=D 5=E 6=F

După introducerea informației HEX corecte Ready va continua să pâlpâie. Dacă trebuie introdusă încă o informație HEX apăsați numărul corespunzător. Dacă următoarea informație e zecimală, apăsați [*] din nou. Ready se va aprinde și panoul va reveni la programarea zecimală obișnuită.

NOTĂ: Este important a se urmări starea indicatorului Ready. Dacă acesta pâlpâie, orice informație introdusă va fi interpretată ca și echivalentul HEX.

Exemplu: pentru introducerea „C1” la închidere inițiată de utilizatorul 1, se introduce [*] [3] [*], [1] [*] pentru mod Hexazecimal (Ready pâlpâie) [3] pentru C

[*] pentru revenire la mod zecimal (Ready aprins) [1] pentru introducerea 1

Dacă, pe parcursul introducerii datelor greșiți, apăsați [#] pentru părăsirea secțiunii. Selectați din nou secțiunea respectivă și reluați operațiunea de introducere date.

Dacă se utilizează format de comunicație puls, un zero zecimal [0] nu se transmite. Programarea unui [0] indică panoului să nu trimită pulsuri pentru acest număr. Zero zecimal [0] este număr utilizat pentru umplerea câmpurilor goale. Pentru a transmite un zero [0], se programează ca și [A] hexazecimal.

Exemplu: pentru numărul de cont cu trei cifre „403”, se introduce [4], [*] [1] [*] [3], [0].

[4] pentru introducerea cifrei 4

[*] pentru mod Hexazecimal (Ready pâlpâie) [1] pentru A

[*] pentru revenire la mod zecimal (Ready aprins) [3] pentru introducerea 3

[0] pentru umplerea spațiilor

3.4 Programarea Opțiunilor Toggle (pornit/oprit)

Unele secțiuni conțin mai multe opțiuni toggle. Panoul va afișa prin indicatoarele de zonă de la 1 la 8 starea opțiunii respective. Urmăriți Fișa de Programare pentru a determina ce înseamnă fiecare opțiune și starea de aprins (ON) sau stins (OFF) corespunzătoare. Apăsați tasta corespunzătoare opțiunii pentru schimbarea stării din ON în OFF sau invers.

După programarea corectă a opțiunilor toggle, apăsați [#] pentru părăsirea Secțiunii și salvarea setărilor. Panoul va stinge Ready și aprinde Armed.

3.5 Vizualizarea Programării

Tastaturi LED și ICON

Orice secțiune de programare poate fi vizualizată pe tastaturile LED și ICON. La introducerea unei secțiuni de programare, tastatura va afișa imediat prima cifră a informației programate în secțiunea respectivă.

Tastatura afișează informația în format binar, conform următorului tabel:

Value	0	1	2	3	4	5	6	7	8	9	A	B	C	D	E	F
Zone 1	<input type="checkbox"/>	<input checked="" type="checkbox"/>	<input type="checkbox"/>	<input checked="" type="checkbox"/>	<input type="checkbox"/>	<input checked="" type="checkbox"/>	<input type="checkbox"/>	<input checked="" type="checkbox"/>	<input type="checkbox"/>	<input checked="" type="checkbox"/>	<input type="checkbox"/>	<input checked="" type="checkbox"/>	<input type="checkbox"/>	<input checked="" type="checkbox"/>	<input type="checkbox"/>	<input checked="" type="checkbox"/>
Zone 2	<input type="checkbox"/>	<input type="checkbox"/>	<input checked="" type="checkbox"/>	<input checked="" type="checkbox"/>	<input type="checkbox"/>	<input type="checkbox"/>	<input checked="" type="checkbox"/>	<input checked="" type="checkbox"/>	<input type="checkbox"/>	<input type="checkbox"/>	<input checked="" type="checkbox"/>	<input checked="" type="checkbox"/>	<input type="checkbox"/>	<input type="checkbox"/>	<input checked="" type="checkbox"/>	<input checked="" type="checkbox"/>
Zone 3	<input type="checkbox"/>	<input type="checkbox"/>	<input type="checkbox"/>	<input type="checkbox"/>	<input checked="" type="checkbox"/>	<input checked="" type="checkbox"/>	<input type="checkbox"/>	<input checked="" type="checkbox"/>	<input type="checkbox"/>	<input type="checkbox"/>	<input type="checkbox"/>	<input checked="" type="checkbox"/>	<input checked="" type="checkbox"/>	<input checked="" type="checkbox"/>	<input checked="" type="checkbox"/>	<input checked="" type="checkbox"/>
Zone 4	<input type="checkbox"/>	<input type="checkbox"/>	<input type="checkbox"/>	<input type="checkbox"/>	<input type="checkbox"/>	<input type="checkbox"/>	<input type="checkbox"/>	<input type="checkbox"/>	<input checked="" type="checkbox"/>	<input checked="" type="checkbox"/>	<input checked="" type="checkbox"/>	<input checked="" type="checkbox"/>	<input checked="" type="checkbox"/>	<input checked="" type="checkbox"/>	<input checked="" type="checkbox"/>	<input checked="" type="checkbox"/>

Zone Light OFF

Zone Light ON

Apăsați oricare din tastele de urgență (Incendiu (F), Auxiliar (A) sau Panică (P)) pentru a avansa la următoarea cifră. Când toate cifrele dintr-o secțiune au fost afișate, panoul va părăsi secțiunea. Ready se va stinge, Armed se va aprinde, și va aștepta următoarea secțiune. Părăsiți cu [#].

Tastatura LCD

La introducerea unei secțiuni de programare, tastatura va afișa automat informațiile programate în secțiunea respectivă. Folosiți tastele de navigare (< >) vizualizați datele programate. Pentru părăsirea secțiunii navigați până la capătul datelor sau apăsați [#].

Secțiunea 4: Comenzi Tastatură

4.1 Armare și dezarmare

Armare

Sistemul poate fi armat doar atunci când indicatorul Ready este aprins. Dacă acesta este stins, asigurați-vă că toate ușile și ferestrele protejate sunt închise și nu este mișcare în zonele acoperite cu detectoare de mișcare.

Când „Ready” este aprins, introduceți un cod de acces valid. La introducerea fiecărui număr tastatura va emite un sunet. Dacă se introduce un cod greșit, tastatura va emite un beep de o durată de 2 secunde. Dacă, însă, codul introdus a fost corect dar Ready nu era aprins, panoul va emite șase beep-uri scurte urmat de un beep de 2 secunde prin care indică imposibilitatea de armare.

Dacă Ready este aprins și s-a introdus un cod corect, panoul emite șase beep-uri scurte și se aprinde Armed. Panoul începe numărătoarea pentru întârzierea de ieșire. Dacă opțiunea **Audible Exit Delay** (întârziere de ieșire sonoră) este activă, panoul va emite un beep la fiecare secundă până la expirarea timpului setat. În ultimele 10 secunde va emite beep-uri rapide pentru a semnaliza armarea iminentă. Părăsiți locația înainte de expirarea timpului setat. Utilizatorii pot restarta întârzierea de ieșire înainte de expirarea acesteia prin apăsarea tastei Away. Sistemul nu va înregistra utilizatorul care apasă Away. Înregistrarea este posibilă doar dacă se programează opțiunea **Quick Arming Disabled / Function Keys Require Code** (armarea rapidă dezactivată / tastele de funcții necesită cod) este activată (secțiunea [015], opțiunea [4]).

NOTĂ: *dacă sistemul a fost armat Stay (Acasă), sau armat fără întârziere intrare ([*][9]), apăsarea Away nu va restarta întârzierea de ieșire.*

NOTĂ: *Dacă sistemul se armează când o alarmă este în memorie, modul nu poate fi schimbat.*

Sunt disponibile și alte metode de armare (Urmăriți secțiunea „[*][0] – Armare rapidă”, „[*][9] – Armare fără întârziere Intrare” și Secțiunea 4.4 „Taste de Funcții”).

NOTĂ: *PC1616/PC1832/PC1864 are o caracteristică inclusă numită Eroare Sonoră de Ieșire (urmăriți secțiunea [013], opțiunea 6 pentru mai multe informații).*

NOTĂ: *Pentru instalări SKAFOR, tastatura va emite un sunet constant de 5 secunde când sistemul e armat și apare o eroare (trouble). Întârzierea de Ieșire (silențioasă sau sonoră) continuă după cele 5 secunde.*

Armare Stay și Away (Acasă și Plecat)

Când un utilizator armează sistemul folosind un cod, și există zone programate ca și Stay/Away, panoul va aprinde automat indicatorul Bypass. Panoul va începe monitorizarea zonelor programate ca și Întârziere 1 și Întârziere 2 (Delay 1 și Delay 2). Dacă nu se deschide nicio zonă de

tip Întârziere până la sfârșitul întârzierii de ieșire (de ex. nimeni nu părăsește imobilul pe ușa de intrare/ieșire), panoul va ocoli (bypass) automat zonele de tip Stay/Away. În acest moment panoul este armat în mod „Acasă” (Stay). Indicatorul „Bypass” va rămâne aprins pentru a indica utilizatorului că protecția internă a fost ocolită. Aceasta este o facilitate care permite utilizatorului să armeze panoul când este acasă. Prin această metodă nu este necesară ocolirea manuală a zonelor.

Utilizatorii pot adăuga oricând zone Stay/Away la sistem prin introducerea [*][1] (urmăriți secțiunea „[*][1] Ocolire Zone”), sau prin apăsarea tastei Away.

Dacă o zonă de întârziere se deschide pe parcursul întârzierii de ieșire (de ex. cineva părăsește imobilul pe ușa de intrare/ieșire), toate zonele vor fi active după expirarea întârzierii de ieșire. Panoul este acum în armare „Away”. Indicatorul Bypass va fi stins. Sunt disponibile și alte metode de armare (urmăriți secțiunea 4.3 „Taste de Funcții”).

NOTĂ: *Buzzerul nu va suna la armare „Stay” (Acasă).*

Armare Stay (Acasă)

Când utilizatorul armează sistemul cu tasta Stay și dacă există cel puțin o zonă programată ca și Stay, indicatorul Bypass se va aprinde. După expirarea întârzierii de ieșire, toate zonele de tip Acasă / Plecat vor fi ocolite. Acum panoul este armat în mod „Acasă”. Indicatorul „Bypass” va rămâne aprins pentru a indica utilizatorului că protecția internă a fost ocolită. Aceasta este o facilitate care permite utilizatorului să armeze panoul când este acasă. Prin această metodă nu este necesară ocolirea manuală a zonelor. Utilizatorii pot adăuga oricând zone Stay/Away la sistem prin introducerea [*][1] (urmăriți secțiunea „[*][1] Ocolire Zone”), sau prin apăsarea tastei Away.

Armare Away (Plecat)

Când un utilizator armează sistemul prin apăsarea tastei Away, acesta va începe întârzierea de ieșire. Toate zonele vor fi active după expirarea acestui timp. Panoul este acum în armare „Away”. Indicatorul Bypass va fi stins.

Utilizarea tastei Away când sistemul e armat Stay

Dacă o partiție este armată în mod Acasă și utilizatorul dorește să părăsească imobilul fără a dezarma și arma din nou întregul sistem, poate apăsa butonul Away. Sistemul va începe numărătoarea întârzierii de ieșire standard, astfel utilizatorul poate părăsi imobilul fără dezarmare propriu-zisă. Panoul va înregistra în lista de evenimente „Armat în mod Away” la expirarea întârzierii de ieșire. Caracteristica este folosită pentru utilizatori care au telecomenzi cu butoane



Stay/Away și care doresc ca sistemul să fie întotdeauna armat.

Utilizarea tastei Stay când sistemul e armat Away

Apăsarea Stay când o partiție e armată în mod Away va porni Întârzierea de ieșire din nou. Panoul va înregistra în lista de evenimente „Armat în mod Stay”. Caracteristica este folosită de utilizatori care au telecomenzi cu butoane Stay/Away și care doresc ca sistemul să fie întotdeauna armat.

NOTĂ: Dacă tastele de funcții necesită și introducerea unui cod de acces, trebuie introdus un cod valid pentru comutarea între modurile de armare. Codul de acces utilizat pentru această funcție va fi înregistrat ca și „Log Utilizator Utilizator XX”. Swinger Shutdown se va reseta dacă tasta Away se apasă când sistemul e armat.



Inhibare Armare

Prezența oricărui defect în sistem va interzice armarea și va forța LED-ul Ready pe stins. Apăsați [9] în Meniul Defecte (Trouble Menu) pentru ștergerea defectelor.

NOTĂ: Cu această funcție dezactivată, Defectul Sirenă (Bell Trouble) tot nu va permite armarea.

Dezarmare

Pentru dezarmarea panoului, intrați în imobil pe ușa de intrare/ieșire desemnată. Tastatura va emite un sunet constant pentru atenționarea utilizatorului despre necesitatea dezarmării. În ultimele 10 secunde al întârzierii de intrare tastatura va suna cu întreruperi rapide pentru atenționare despre expirarea întârzierii de intrare. Introduceți un Cod de Acces valid pe tastatură. Dacă greșiți, reintroduceți codul. În cazul unui cod corect se va stinge indicatorul „Armed” și tastatura nu va mai emite niciun sunet. Dacă, atât cât sistemul a fost armat, s-a declanșat o alarmă, indicatorul „Memory” va fi aprins și zonele care au declanșat alarma vor pâlpâi. Prin apăsarea tastei [#] reveniți la starea de așteptare.

Buffer Evenimente (Log Evenimente)

Panoul stochează ultimele 500 de evenimente care s-au întâmplat. Fiecare eveniment va conține ora, data, partiția și evenimentul în sine împreună cu numărul zonei, codul de acces sau orice alte informații care țin de evenimentul respectiv.

Dacă opțiunea **Event Buffer Follows Swinger Shutdown** (buffer de evenimente după swinger shutdown) este activată (Secțiunea [013], opțiunea 7) bufferul de evenimente nu va mai stoca evenimente după ce nivelul de swinger shutdown a fost atins. Astfel se evită rescrierea întregului buffer de evenimente dacă există o problemă. Bufferul de evenimente poate fi vizualizat în trei moduri diferite. Pe tastatura LCD, listat pe imprimantă folosind modulul PC5400 sau descărcat prin software-ul DLS.

Vizualizarea Bufferului de Evenimente

Pe tastatura LCD:

- Pasul 1 – Introduceți [*][6][Cod Master/Cod Acces]
- Pasul 2 – Selectați „View Event Buffer”

Tastatura va afișa Numărul Evenimentului, Partiția, Data și Ora evenimentului în cauză. Apăsați [*] pentru a comuta între aceste informații și evenimentul în sine. Folosiți tastele de navigare (< >) pentru selectarea diferitelor evenimente. Părășiți modul de vizualizare evenimente cu [#].

NOTĂ: La vizualizarea evenimentelor pentru partițiile de la 3 la 8 pe o tastatură LCD5500 v2.x sau mai veche, vor fi afișate ca și evenimente stocate în „System Area” (zonă sistem).

4.2 Comenzi [*]

[*][1] Ocolire Zone (Bypass)

Utilizatorul poate ocoli zone individuale utilizând comanda [*][1]. Această comandă este utilă când utilizatorul dorește accesarea unei zone când Partiția e armată, sau ocolirea unor zone defectuoase (contact slab, cablu rupt etc) până la remedierea problemelor.

O zonă ocolită nu va genera alarmă.

La dezarmarea unei partiții, toate zonele care au fost ocolite cu [*][1] vor fi resetate, cu excepția zonelor de 24 ore.

Dacă opțiunea **Code Required for Bypass** (cod necesar pentru ocolire) este activată, pentru accesarea modului Bypass trebuie introdus un cod. Doar codurile de acces care au atributul Bypass (ocolire) vor putea ocoli zone (urmăriți Secțiunea „[*][5] Programarea Codurilor de Utilizator”).

Ocolire Zone pe tastaturi LCD:

Începeți cu dezarmarea sistemului.

1. Apăsați [*] pentru accesarea meniului de funcții. Tastatura va afișa „Press [*] for < > Zone Bypass”.
 2. Apăsați [1] sau [*], apoi [cod acces] (dacă este necesar). Tastatura va afișa “Zone Search < > Zone Name”.
 3. Introduceți numărul din două cifre corespunzător zonei/zonelor ce urmează a fi ocolite (01-64). Puteți naviga prin zone cu < > pentru a căuta zona dorită și apăsați [*] pentru selectarea acesteia. Tastatura va afișa “Zone Search < > “Zone Name?”. La zonele care au fost ocolite va fi afișat un “B” pentru a indica ocolirea. Dacă o zonă e deschisă (de ex. o ușă cu contact montat) tastatura va afișa “Zone Search < > “Zone Name” O”. Dacă ocoliți zona, “O” va fi înlocuit cu “B”.
 4. Pentru anularea ocolirii pentru o zonă, introduceți numărul din două cifre corespunzător zonei (01-64). Totodată, puteți căuta zona cu tastele < > și apăsați [*] pentru selectarea zonei. „B” va dispărea de pe afișaj, indicând anularea ocolirii pentru zona respectivă.
 5. Pentru părăsirea modului de ocolire și revenire la modul de așteptare apăsați [#].
- ##### **Ocolire Zone cu tastatură LED/ICON:**
- Începeți cu dezarmarea sistemului.
1. Apăsați [1] sau [*], apoi [cod acces] (dacă este necesar).
 2. Introduceți numărul din două cifre corespunzător zonei/zonelor ce urmează a fi ocolite (01-64). Pe tastaturile LED, se va aprinde zona corespunzătoare.
 3. Pentru anularea ocolirii pentru o zonă, introduceți numărul din două cifre corespunzător



zonei (01-64). Pe tastaturile LED, se va stinge zona corespunzătoare.

5. Pentru părăsirea modului de ocolire și revenire la modul de așteptare apăsați [#].

Alte Funcții de Ocolire

Meniul [*][1] are și următoarele funcții:

- **Rechemare Bypass (recall):** apăsați [99] în meniul [*][1] pentru a rechema ultimul set de zone ocolite.
- **Ștergere Bypass:** apăsați [00] în meniul [*][1] pentru ștergerea tuturor zonelor ocolite.
- **Grupurile de Ocolire:** Utilizatorii pot programa un grup de zone care vor fi ocolite. Fiecare partiție poate avea un grup diferit. Pentru a ocoli un grup, intrați în meniul [*][1] apoi selectați zonele. Introduceți [95] pentru salvarea grupului. Pentru rechemare grup, introduceți [*][1] urmat de [91]. Dacă opțiunea Code Required for Bypass este activă, este necesar un cod Master sau Supervisor pentru accesarea acestei funcții.

NOTĂ: Atributul de ocolire trebuie să fie activat pentru zonă (urmăriți Secțiunile [101]-[164] Atributuri Zone, Opțiunea 4)

NOTĂ: Zonele tip hold-up nu ar trebui incluse în Grupurile de Ocolire

NOTĂ: O zonă ocolită manual cu [*][1] va ocoli alarmele, defectele și condițiile de tamper la utilizarea DEOL.

NOTĂ: La ocolirea unei zone de 24 de ore, verificați să nu fie în alarmă la anularea ocolirii.

Cod necesar pentru ocolire
Secțiunea [015], Opțiunea [5]

[*][2] Afișare Defecte (Trouble)

Panoul are o funcție de monitorizare internă care permite identificarea oricăror probleme ce apar pe parcursul funcționării. Dacă se detectează o defecțiune/eroare, indicatorul Trouble se aprinde și tastatura emite un beep la fiecare 10 secunde. Acest beep poate fi oprit prin apăsarea oricărei taste de pe tastatură. Dacă **Bell Squawk on Trouble** (avertizare prin sirenă în caz de defecțiune) este activat (secțiunea [014], opțiunea [5]), sirena va emite un sunet la fiecare 10 secunde în cazul detecției unui defect/erori.

NOTĂ: În caz de eroare Alimentare Rețea, tastatura nu va emite niciun sunet.

Pentru vizualizările erorilor pe tastaturile LED sau ICON:

1. Apăsați [*][2] pentru accesarea meniului.
2. Indicatorul Trouble va pâlpâi. Indicatoarele zonelor corespunzătoare erorilor se vor aprinde:

Indicator	Eroare / defecțiune															
Zona [1]	<p>Necesitate intervenție: Apăsăți [1] pentru determinarea erorii specifice. Indicatorii 1 – 8 se vor aprinde în funcție de eroarea detectată.</p> <ul style="list-style-type: none"> • Indicator [1] Baterie descărcată: Nivelul de încărcare a bateriei din centrală scăzut (sub 11.5 volți în sarcină). Nu se mai consideră eroare la peste 12.5 volți. • Indicator [2] Eroare Circuit Sirenă (Bell): circuitul este deschis (urmăriți secțiunea 2.2 „Descriere Terminale”). • Indicator [3] Eroare Generală Sistem: una sau mai multe erori dintre următoarele: defecțiune AUX la un modul PC5204, eroare leșire#1 PC5204, eroare Escort5580, eroare imprimantă conectată la PC5204, erori T-Link; aceste erori pot fi văzute din buffer-ul de evenimente. • Indicator [4] Tamper General Sistem: s-a detectat o condiție de tamper la un modul. • Indicator [5] Supervizare Generală Sistem: Centrala a pierdut comunicatia cu un modul conectat la Keybus (Secțiunea 2.8 „Confirmare Supraveghere Module”). Evenimentul va fi înregistrat în bufferul de evenimente. • Indicator [6] RF Jam: Urmăriți <i>Manualul de Instalare</i> PC5132 pentru mai multe informații. • Indicator [7] Baterie descărcată PC5204: Modulul PC5204 are bateria de backup descărcată • Indicator [8] Lipsă alimentare AC PC5204: Modulul PC5204 nu este alimentat de la rețea <p>NOTĂ: Dacă deconectați alimentarea centralei în scopul reparațiilor / întreținerii oricărui modul PC5204 sau modul alimentat din acesta, PC5204 trebuie, la rândul său realimentat pentru înregistrarea corectă a evenimentelor în buffer.</p>															
Zona [2]	<p>Lipsă alimentare AC: Centrala nu mai este alimentată de la rețea. Indicatorul Trouble va pâlpâi în cazul detecției de lipsă alimentare dacă a fost programat în acest fel (Secțiunea [016], opțiunea [2]). Această eroare nu va fi afișată dacă se dezactivează setarea din Secțiunea [016], opțiunea [2].</p>															
Zona [3]	<p>Eroare TLM (monitorizare linie telefonică): Eroare linie de telefon. Dacă sistemul are instalat un comunicator alternativ, această eroare poate fi raportată la Dispecerat prin programarea codurilor de raportare în secțiunile [345] și [346].</p>															
Zona [4]	<p>Imposibilitate de comunicare (FTC): Comunicatorul nu a putut efectua comunicarea cu niciun număr de telefon programat (urmăriți Secțiunea 5.6 „Programare Comunicator”).</p>															
Zona [5]	<p>Defecțiune zonă (Inclusiv Zone Incendiu): o zonă din sistem este defectă, adică nu poate genera o alarmă dacă este cazul (de ex. o zonă de incendiu este deschisă sau o zonă DEOL este în scurt, sau eroare supervizare pe o zonă wireless). În caz de defecțiune zonă, tastatura/tastaturile din sistem vor avertiza sonor. Apăsăți [5] pentru a vedea zonele defectate.</p> <p>NOTĂ: O defecțiune Zonă de Incendiu va fi generată și afișată în mod armat.</p>															
Zona [6]	<p>Tamper Zonă: O zonă configurată pentru supraveghere DEOL este în tamper (sabotaj) sau întrerupătorul tamper de pe un detector wireless este deschis. Când se detectează tamper, tastaturile vor avertiza sonor iar dacă sistemul este armat, se va declanșa o alarmă. Apăsăți [6] pentru a vizualiza zonele afectate. Pentru ștergerea erorii, zona trebuie resetată sau reparată.</p>															
Zona [7]	<p>Baterie Descărcată Dispozitiv / RF Delinquency: Un dispozitiv wireless are bateria descărcată. Apăsăți [7] odată, de două ori, sau de trei ori pentru vizualizarea dispozitivelor care au bateria descărcată. Apăsăți [7] încă o dată pentru a vedea zonele în eroare RF Delinquency. Tastatura LED va indica această condiție cu ajutorul indicatorilor de zonă. Ce se întâmplă:</p> <table border="0"> <tr> <td></td> <td style="text-align: center;"><i>Beep Tastatură:</i></td> <td style="text-align: center;"><i>Afișaj tastatură:</i></td> </tr> <tr> <td>Apăsăți [7]</td> <td style="text-align: center;">1</td> <td>Zone cu bateria descărcată (Tast. LED – zonele 1-32)</td> </tr> <tr> <td>Apăsăți [7] încă o dată</td> <td style="text-align: center;">2</td> <td>Tastatură mobilă cu baterie descărcată (Tast. LED – zonele 1-4)</td> </tr> <tr> <td>Apăsăți [7] încă o dată</td> <td style="text-align: center;">3</td> <td>Telecomenzi cu baterie descărcată (Tast. LED – zonele 1-16)</td> </tr> <tr> <td>Apăsăți [7] încă o dată</td> <td style="text-align: center;">4</td> <td>Zone în eroare RF Delinquency (Tast. LED – zonele 1 – 32)</td> </tr> </table>		<i>Beep Tastatură:</i>	<i>Afișaj tastatură:</i>	Apăsăți [7]	1	Zone cu bateria descărcată (Tast. LED – zonele 1-32)	Apăsăți [7] încă o dată	2	Tastatură mobilă cu baterie descărcată (Tast. LED – zonele 1-4)	Apăsăți [7] încă o dată	3	Telecomenzi cu baterie descărcată (Tast. LED – zonele 1-16)	Apăsăți [7] încă o dată	4	Zone în eroare RF Delinquency (Tast. LED – zonele 1 – 32)
	<i>Beep Tastatură:</i>	<i>Afișaj tastatură:</i>														
Apăsăți [7]	1	Zone cu bateria descărcată (Tast. LED – zonele 1-32)														
Apăsăți [7] încă o dată	2	Tastatură mobilă cu baterie descărcată (Tast. LED – zonele 1-4)														
Apăsăți [7] încă o dată	3	Telecomenzi cu baterie descărcată (Tast. LED – zonele 1-16)														
Apăsăți [7] încă o dată	4	Zone în eroare RF Delinquency (Tast. LED – zonele 1 – 32)														
Zona [8]	<p>Pierderea Orei Sistemului: La alimentarea centralei, trebuie setată data și ora. Această eroare nu mai apare în cazul setării datei și orei. Se programează în [*][6][Cod Master].</p>															

Inhibare Meniu Defecte / Erori

Trouble Menu Acknowledgement

Apăsăți [9] pentru **Inhibare Meniu Defecte**. Acesta va inhiba erorile și defecțiunile existente pentru a permite armarea sistemului. Se va genera un eveniment de inhibare împreună cu identificarea utilizatorului. Pentru inhibarea zonelor deschise, folosiți funcția de Ocolire [*][1].

Dacă se întâmplă o defecțiune sau tamper, tasteți [*][2][9] pentru inhibare, apoi [*][1] pentru inhibarea zonei deschise.

NOTĂ: Pentru utilizarea acestei funcții, opțiunea [3] din Secțiunea [022] trebuie activată.

Pe o tastatură LCD se va afișa eroarea. Lista poate fi vizualizată folosind tastele de navigare (< >)

NOTĂ: Erorile pot fi vizualizate pe tastaturile LCD când sistemul e armat, considerând o tastatură versiunea 2.0 sau mai nouă. Tastaturile vechi vor afișa incorect „Fire Trouble” (Incendiu). La utilizarea unor LCD-uri mai vechi, programați secțiunea [013], opțiunea [3] pe OFF pentru afișarea corectă a erorilor.

NOTĂ: Dacă o condiție de eroare e prezentă când sistemul e armat, indicatorul Trouble va rămâne

aprins pe parcursul întârzierii de ieșire și se va stinge odată cu expirarea acesteia.

[*][3] Memorie Alarme

Indicatorul „Memory” va fi aprins dacă s-a declanșat orice alarmă pe parcursul ultimei armări sau când panoul a fost dezarmat (zonă 24 ore). Tasteți [*][3] pentru vizualizarea zonelor în memoria de alarmă. Pentru ștergerea memoriei, armați și dezarmați sistemul.

[*][4] Sonerie Ușă Pornită/Oprită

Cu această opțiune activată, tastatura va emite 6 beep-uri rapide când o zonă a fost deschisă. Este valabil doar pentru zonele pentru care s-a activat atributul Sonerie Ușă (Door Chime) și doar în cazul activării funcției de sonerie ușă pe sistem. Atributul de sonerie se programează în secțiunile [101] la [164].

[*][5] Programarea Codurilor de Acces

Codurile de acces sunt folosite pentru efectuarea diferitelor funcții de sistem cum ar fi armarea, dezarmarea, activarea ieșirilor de comandă, etc.

Programarea Codurilor de Acces Noi

Pentru programarea unui cod de acces introduceți [*][5][Cod Master] urmat de un număr de două

cifre corespunzător tipului de cod, apoi noul cod de acces.

Codurile de acces sunt de următoarele tipuri:

Coduri de Acces Generale – Codurile Acces [01] la [32]

Fiecare cod poate fi folosit pentru armarea și dezarmarea partiției atribuite. Atributuri adiționale pot fi programate pentru fiecare cod pentru specificarea drepturilor pe care le are. Atribuirea partițiilor se face conform indicațiilor ce urmează în acest paragraf.


Coduri Supervizare – Codurile Acces [41] și [42]

Codurile Supervizare permit definirea unor coduri de acces suplimentare. Implicit, codurile Supervizare are aceleași atribuții ca și Codul Master. Setările suplimentare se efectuează conform setărilor din acest paragraf.

Cod Master Sistem – Cod Acces [40]

Implicit, Codul Master Sistem poate lucra pe toate partițiile și poate iniția orice funcție de tastatură. Cu acest cod se pot programa toate codurile de acces, inclusiv cele de Supervizare și Duress.

Dacă opțiunea **Master Code Not Changeable** (Cod Master Neschimbabil) este activată, Codul Master Sistem poate fi schimbat doar folosind Programarea Instalator.

NOTĂ:  Pentru instalări EN, instalatorul nu va avea acces la Programarea Codului Master. Pentru a readuce codul Master la setările implicite din fabrică, inițiați Funcția Specială Instalator [989] [Cod Instalator][989] (Resetare cod master la setări din fabrică). Astfel instalatorul va putea reseta codul.

Coduri Duress – Codurile Acces [33] și [34]

Codurile Duress sunt coduri de utilizator standard care vor transmite Codul de Raportare Duress la fiecare introducere în scopul accesării funcțiilor sistemului.

NOTĂ: Codurile Duress nu sunt valide la accesarea secțiunilor [*][5], [*][6] și [*][8].

NOTĂ: Codurile Duress nu pot fi programate ca și duplicat pentru alt cod sau ca și „Cod+1”.

Cod de Întreținere (Maintenance)

Acest cod poate fi utilizat pentru armarea și dezarmarea sistemului. Nu poate fi folosit pentru ocolire, acces la modulul Escort5580, anularea și întârzierea armării. Acest cod poate fi programat doar în Programarea Instalator. Codul de Întreținere nu poate ocoli zone, nu poate utiliza [*][9] pentru armare, nu poate anula auto-armarea sau efectua comenzi [*][7]. Sirena nu va avertiza la armare/dezarmare cu cod Întreținere.

Cod de Gardă

Acest cod poate arma oricând sistemul. Totuși, dezarmarea cu acest cod nu este posibil doar după o alarmă, tamper, defect sau eroare. Poate fi utilizat și pentru ocolire zone și Activare leșiri. Codul de Gardă se programează în secțiunea [008]. Armarea și dezarmarea cu acest cod se înregistrează ca și „Închidere (Deschidere) prin

Cod Întreținere”. Dacă se activează o ieșire de comandă la care e necesar un cod, în cazul Codului de Gardă nu se creează Log Utilizator. La ocolire zone cu Codul Gardă panoul va înregistra „[*][1] Acces Utilizator”.

NOTĂ: Trebuie utilizată funcția „Latching Trouble” împreună cu Codul Gardă pentru a permite dezarmarea la Prezență Eroare.

Atribuire Partiții și Atributuri Coduri Acces

Fiecare cod poate fi atribuit unei partiții separate sau să funcționeze pe fiecare partiție. Pot fi programate și atributuri adiționale. Atributurile determină abilitățile codului respectiv.

Implicit, fiecare cod beneficiază de atributurile codului cu care s-a programat. De exemplu, dacă utilizați codul Master pentru programarea altor coduri de acces, acestea vor avea aceleași atribuții ca și codul Master. Programarea atributurilor și partițiilor se efectuează precum urmează.

Programarea atributurilor și a partițiilor pentru codul Master nu este posibilă. Codul Master are toate partițiile și toate atributurile active, în afară de Bell Squawk on Arming/Disarming și One Time Use Code (cod utilizat o dată).

Atribuire Partiție la Cod Acces

Pentru a programa partițiile pe care un cod este valid:

1. [*][5][Cod Master][8] pentru programare partiție.
2. Introduceți numărul din 2 cifre pentru codul ce urmează a fi editat.
3. Introduceți numărul partiției (1-8) pentru activare/dezactivare partiție.

NOTĂ: programarea partiției NU ESTE SUPTATĂ de tastaturile: PC5508(Z), PC5516(Z). PC5532(Z) versiunile v2.00 sau mai vechi; LCD5500(Z) versiunile 2.x sau mai vechi; LCD5501Z versiunea 1.x sau mai vechi.

Atributuri Cod Utilizator

Pentru programarea fiecărui atribut:

1. Introduceți [*][5][Cod Master][9] pentru programare atributuri.
2. Introduceți numărul din 2 cifre pentru codul ce urmează a fi editat.
3. Introduceți numărul atributului pentru activare/dezactivare.

Programare Atributuri

Atribut	Descriere
[1]	Utilizabil în viitor
[2]	Utilizabil în viitor
[3]	Ocolire Zone activat Acest atribut permite utilizatorului ocolirea zonelor
[4]	Acces de la distanță la Escort5580. Acest atribut permite utilizatorului accesul la sistemul de securitate prin Escort, dacă e instalat
[5]	Utilizabil în viitor
[6]	Utilizabil în viitor
[7]	Bell Squawk on Arming/Disarming (avertizare prin sirena la armare/dezarmare). Dacă acest atribut e ON, sirena va suna scurt la introducerea unui cod în vederea armării/dezarmării sistemului. De exemplu, se poate utiliza acest atribut în cazul telecomenzilor de armare/dezarmare în vederea confirmării acțiunii în timp ce se setează silențios (OFF) pentru codurile introduse de la tastatură. Pentru funcția de mai sus, activați atributul [7] pentru toate codurile de acces alocate telecomenzilor.
[8]	One Time Use Code (cod utilizat o dată). Acest atribut

afectează exclusiv codurile de acces 01-16. Dacă sistemul e dezarmat cu acest cod, acesta este automat șters din memorie la expirarea întârzierii de ieșire la următoarea armare, indiferent care cod a efectuat armarea. Se șterge și în cazul în care s-a utilizat acest cod pentru armare. Dacă se dezarmează sistemul pe parcursul întârzierii de ieșire, acesta va rămâne valid până la următoarea armare.

NOTĂ: Dacă selectați *Bell Squawk on Arming/Disarming* (secțiunea [014], opțiunea [1]), sirena va suna scurt la fiecare armare/dezarmare pentru fiecare cod de acces, indiferent de programarea atributului [7] (urmăriți Secțiunea 5.3 Programarea de Bază PWS Sect 3 [001]-[004], Secțiunea 5.4 Programare Avansată).

Programarea Instalator – Coduri și Opțiuni

Instalatorul are posibilitatea de a instala trei tipuri de coduri: **Codul Instalator**, **Codul Master** și **Codul de Întreținere/Gardă**. Toate celelalte coduri de acces pot fi programate prin comanda [*][5], conform paragrafului precedent.

Codul master poate fi programat de utilizator ca și cod de acces (40). Totuși, dacă opțiunea **Master Code Not Changeable** este activă, utilizatorul va fi nevoit să introducă un cod de acces valid pentru a putea ocoli zone. Codurile de acces individuale pot avea atributul de Ocolire Zone dezactivat, conform Programării Atributurilor Cod Acces, prezentat în paragraful precedent.

Dacă opțiunea **Cod Acces Utilizator din 6 cifre** este activată, toate codurile de acces programate vor avea 6 cifre în loc de 4. Codul Instalator va deveni [555555]. Dacă existau deja coduri de 4 cifre în momentul activării acestei opțiuni, primele patru cifre vor rămâne cele programate, urmând a fi completate cu [00].

Dacă se selectează opțiunea **Cod Acces Utilizator din 4 cifre**, toate codurile vor avea 4 cifre, cu excepția codului ID Panou și Cod Acces Download. Dacă inițial s-au folosit coduri cu 6 cifre, la activarea acestei opțiuni se vor folosi primele 4 cifre.

Cod Instalator	Secțiunea [006]
Cod Întreținere	Secțiunea [008]
Cod Master Neschimbabil	Secțiunea [015]:[6]
Cod Necesari pentru Ocolire.....	Secțiunea [015]:[5]
Cod Utilizator 6 cifre	Secțiunea [701]:[5]

NOTĂ: Comanda [*][5] poate fi utilizată doar de la o singură tastatură simultan.

[*][6] Funcții Utilizator

NOTĂ: Comanda [*][6] poate fi utilizată doar de la o singură tastatură simultan.

Pentru programarea funcțiilor de utilizator, efectuați următoarele:

1. Tastați [*][6][Cod Master]. Indicatorul „Program” va pâlpâi.
2. Apăsăți numărul corespunzător de la [1] la [8] în funcție de ceea ce doriți să programați.

• [1] – Data și ora

Introduceți 4 cifre pentru formatul de 24 ore (HH:MM). Valori permise sunt 00-23 pentru oră și 00-59 pentru minute. Introduceți 6 cifre pentru Lună, Zi și An (LL-ZZ-AA)

• [2] – Activare/Dezactivare Auto-armare

Apăsarea tastei 2 în meniul Funcții Utilizator va activa auto-armarea (3 beep-uri) sau

dezactiva auto-armarea (un beep lung). Funcția de auto-armare trebuie activată pentru fiecare partiție separat. Cu această caracteristică activată, panoul se va arma automat în modul Plecat (Away) (toate zonele armate) la o oră specificată. Timpul auto-armării se programează cu [*][6][Cod Master] [3].

• [3] – Programare Auto-armare

Apăsăți [3] pentru setarea timpului de Auto-armare pentru fiecare zi a săptămânii. Navigați la ziua pe care doriți să o programați sau introduceți numărul zilei (1-7 pentru Duminică până Sâmbătă). Pe o tastatură LED, indicatoarele zonelor 1-7 vor reprezenta zilele în intervalul Duminică-Sâmbătă).

După selectarea zilei, introduceți ora armării în format 24 de ore (introduceți în forma [hhmm]).

Sistemul se va întoarce la meniul de selectare al zilei. Avansați la următoarea zi ce urmează a fi programată sau părăsiți meniul cu [#].

NOTĂ: Pentru a schimba programarea auto-armării la o altă partiție, utilizatorul cu acces la partiția respectivă va trebui să o selecteze pe tastatură înainte de accesarea meniului de auto-armare.

NOTĂ: Doar tastaturile LCD5500 v2.0 sau mai noi suportă opțiunea de meniu [*][6][3]

• [4] – Test Sistem

La inițierea testului de sistem centrala va efectua următoarele operațiuni:

- Sirena va suna pentru 2 secunde
- Se aprind toți indicatorii pe tastatură, și pe LCD se activează toți pixelii de pe afișaj
- Tastatura emite un beep de 2 secunde
- Testează acumulatorul panoului/PC5200/PC5204
- Trimite un raport de Test Sistem, dacă a fost programat astfel.

• [5] – Activare DLS / Permite Service Sistem

Cu opțiunea activată, instalatorul va putea accesa Programarea Instalator prin DLS. Odată accesat prin DLS, se va deschide o fereastră care rămâne așa timp de 6 ore. În decursul celor 6 ore instalatorul poate accesa sistemul într-un număr nelimitat. După expirarea celor 6 ore, accesul la DLS trebuie reactivat pentru a avea acces la sistem.

• [6] – Apel Inițiat de Utilizator

La apăsarea tastei [6], panoul va iniția un apel către calculatorul utilizat pentru download. Acest apel se face o singură dată.

NOTĂ: Calculatorul trebuie să fie în stare de așteptare a apelului înainte de inițializare din panou.

• [7] – Utilizabil în viitor

• [8] – Test Trecere utilizator (Walk Test)



Funcțiile utilizator [*][6] permit utilizatorului activarea/dezactivarea modului de Test Trecere. Funcționalitatea și operarea acestui test are la bază Testul Trecere instalator, cu mici diferențe,



Însă, la controlul în cazul violării zonelor de incendiu și comunicare pe parcursul testului. Zonele de Incendiu, tasta [F] și Detectorii de Incendiu pe 2 fire sunt excluse din Testul Utilizator. Dacă oricare din aceste zone se activează pe parcursul Testului Utilizator, sistemul părăsește modul test și generează o alarmă pentru zona în cauză. Pentru a susține comunicarea de evenimente pentru început/sfârșit Test Utilizator, au fost adăugate noi Secțiuni de Programare cu coduri de raportare corespunzătoare.

Testul Trecere utilizator are o limită de 15 minute. Dacă nu s-a activat nicio zonă în decursul acestui interval, sistemul părăsește modul de Test Utilizator.

Sirena va emite un sunet scurt în locul unui puls de 2 secunde.

Funcții Utilizator pe Tastatura LCD

Tastaturile LCD oferă caracteristici suplimentare, acestea nu au numere atribuite. Utilizați tastele de navigare (< >) pentru a naviga în meniul [*][6] și cu tasta [*] selectați următoarele comenzi:

- **Vizualizare Buffer Evenimente:** Bufferul de 500 de Evenimente poate fi vizualizat de pe orice tastatură LCD.
- **Control Luminozitate (Brightness):** Cu această opțiune selectată veți avea la dispoziție 10 setări pentru luminozitatea afișorului. Selectați folosind tastele (< >) și confirmați cu [#] pentru ieșire.
- **Control Buzzer:** Cu această opțiune selectată veți avea la dispoziție 21 setări pentru nivelul de sunet al buzzerului. Selectați folosind tastele (< >) și confirmați cu [#] pentru ieșire. Pe tastaturile LED, accesați direct apăsând lung tasta [#].

[*][7] Comandă Funcții Ieșire

Sunt patru funcții de ieșire accesabile de utilizator. Prin introducerea secvenței [*][7] [1-4][Cod Acces, dacă e necesar] va activa unul din ieșirile programate în [19]-[22]. Aceste funcții pot fi accesate indiferent dacă sistemul e armat sau dezarmat.

[*][8] Programare Instalator

Introduceți [*][8] urmat de Codul Instalator pentru accesarea Programării Instalator.

[*][9] Armare Fără Întârziere Intrare

Când o partiție s-a armat folosind comanda [*][9] panoul va elimina întârzierea de intrare pentru partiția în cauză. După expirarea întârzierii de ieșire, toate zonele tip Delay 1 și Delay 2 se vor comporta ca și Instant, iar zonele tip Stay/Away vor fi ocolite. Întârzierea de intrare poate fi activată sau dezactivată când sistemul e armat prin introducerea [*][9].

NOTĂ: Dacă panoul s-a armat cu [*][9], dezarmarea va fi posibilă doar de la tastatura din interiorul clădirii.

NOTĂ: Zonele de Întârziere Globale vor avea întârzierea de intrare chiar și la armare cu [*][9].

[*][0] Armare Rapidă

Dacă opțiunea de Armare Rapidă a fost activată, sistemul poate fi armat prin introducerea [*][0].

Este o metodă uzuală pentru Armare Partiție când sistemul va fi armat de cineva care nu are cod de acces pentru sistem.

NOTĂ: Funcția de Armare Rapidă trebuie activată pentru ca tastele de funcții Stay/Away să funcționeze conform funcției lor. Dacă nu s-a activat, utilizatorul va trebui să introducă codul de acces după apăsarea tastelor Stay/Away pentru armarea în mod Acasă sau Plecat.

[*][0] Ieșire Rapidă

Ieșirea Rapidă permite ieșirea dintr-o incintă armată fără a fi necesară dezarmarea și rearmarea sistemului.

După introducerea [*][0], dacă opțiunea Ieșire Rapidă a fost activată, sistemul va oferi un interval de 2 minute pentru părăsirea locației. În acest interval panoul va ignora prima activare a unei zone de tip Întârziere. După securizarea zonei de Întârziere panoul va opri numărarea celor două minute din intervalul oferit.

Dacă se activează o altă zonă de Întârziere sau zona nu se stabilizează după 2 minute, sistemul va începe numărarea Întârzierii de intrare.

NOTĂ: Dacă se utilizează Ieșirea Rapidă pe un sistem partiționat, opțiunile Keypad Blanking și Access Code Required to Remove Blanking trebuie activate.

Activare Armare Rapidă Secțiunea [015], Opt. [4]

Activare Ieșire Rapidă Secțiunea [015], Opt. [3]

4.3 Taste Funcții

Toate tastaturile conectate la PC1616/PC1832/PC1864 au 5 taste de funcție. Funcțiile se activează prin apăsarea timp de 2 secunde a tastei. Programarea oricărei taste de funcție pe orice tastatură poate fi schimbată pe una din opțiunile afișate mai jos. (Urmăriți secțiunea 2.7 „Atribuire Tastaturi” pentru instrucțiuni despre programarea tastelor de funcții).

[00] – Null Key

Această tastă nu este utilizată și nu va reacționa la apăsare.

[01] – Selectare Partiția 1

Oferă o cale rapidă pentru selectarea Partiției 1. Operațiunea este aceeași cu apăsarea concomitentă a tastelor [#] și [1] în vederea selectării Partiției 1. (Urmăriți Secțiunea 4.4 „OperareTastaturi Globale și Partiție”)

[02] – Selectare Partiția 2

Oferă o cale rapidă pentru selectarea Partiției 2. Operațiunea este aceeași cu apăsarea concomitentă a tastelor [#] și [2] în vederea selectării Partiției 2. (Urmăriți Secțiunea 4.4 „OperareTastaturi Globale și Partiție”)

[03] – Armare Acasă (Stay)

Armează partiția căruia i-a fost atribuită tastatura. Toate zonele tip Stay/Away (Acasă/Plecat) vor fi automat ocolite. Funcția Armare Rapidă trebuie să fie activată pentru ca această funcție să poată fi utilizată. (Secțiunea [015], Opțiunea [4]). Dacă nu s-a activat Armarea Rapidă, utilizatorul va trebui să introducă un cod de acces pentru a arma în mod Stay.

[04] – Armare Plecat (Away)



Armează partiția căruia i-a fost atribuită tastatura. Toate zonele tip Stay/Away (Acasă/Plecat) vor fi active după armare. Zonele de tip Întârziere vor avea întârzierile active. Funcția Armare Rapidă trebuie să fie activată pentru ca această funcție să poată fi utilizată. (Secțiunea [015], Opțiunea [4]). Dacă nu s-a activat Armarea Rapidă, utilizatorul va trebui să introducă un cod de acces pentru a arma în mod Away.

[05] – [*]+[9] Armare Fără Întârziere Intrare

După apăsarea acestei taste de funcție utilizatorul trebuie să introducă un cod de acces valid. Partiția se va arma și nu va avea Întârziere de Intrare după expirarea întârzierii de ieșire (Urmăriți secțiunea „[*][9] Armare fără Întârziere Intrare”).

[06] – [*]+[4] Sonerie Ușă Pornită/Oprită

Apăsarea tastei pornește și oprește funcția de sonerie ușă. Un beep solid înseamnă dezactivarea tastaturii, trei beep-uri scurte înseamnă activarea soneriei.

[07] – [*]+[6] ... [4] Test Sistem

Permite utilizatorului efectuarea unui test simplu de funcționalitate (Urmăriți secțiunea „[*][6] Funcții Utilizator”). Este necesar un Cod Master valid pentru această funcție.

[08] – [*]+[1] Mod Ocolire

Permite utilizatorului accesarea meniului de ocolire zone. Dacă este necesar introducerea unui cod pentru efectuarea acestei operațiuni, acesta trebuie introdus (Urmăriți secțiunea „[*][1] Ocolire Zone”).

[09] – [*]+[2] Afișare Defecte/Erori

Permite accesarea meniului de vizualizare defecte și erori (Urmăriți secțiunea „[*][2] Afișare Defecte”).

[10] – [*]+[3] Memorie Alarme

Permite accesarea memoriei de alarmă Urmăriți secțiunea „[*][3] Memorie Alarme”).

[11] – [*]+[5] Programare Coduri Utilizator

Permite programarea unor coduri de acces pentru utilizatori. După accesarea acestei funcții este necesar introducerea unui cod Master sau Supervisor valid pentru continuarea operațiunilor (Urmăriți secțiunea „[*][5] Programarea Codurilor de Utilizator”).

[12] – [*]+[6] Funcții Utilizator

Această tastă oferă utilizatorului o metodă ușoară de programare a unor funcții de utilizator. După accesarea acestei funcții trebuie introdus un Cod Master Sistem sau Master Partiție pentru continuarea operațiilor dorite (Urmăriți secțiunea „[*][6] Funcții Utilizator”).

[13] – [*]+[7]+[1] Opțiune Comandă Ieșire 1

Această funcție permite utilizatorului o metodă simplă de activare a ieșii PGM programată ca și Opțiune Comandă Ieșire 1 (Urmăriți secțiunea 5.8 Programare Ieșiri Programabile PWS, Sect. 8). Implicat, după accesarea acestei funcții, trebuie introdus un cod de acces valid (Urmăriți secțiunea „[*][7] Comandă Funcții Ieșire”).

[14] – [*]+[7]+[2] Resetare detectori de fum

Apăsarea acestei taste pentru 5 secunde va activa fiecare ieșire programată ca și Resetare Senzor (Urmăriți secțiunea „[*][7] Comandă Funcții Ieșire”).

[15] – Utilizabil în viitor

[16] – [*]+[1] Ieșire Rapidă

Apăsarea acestei taste va activa funcția de Ieșire Rapidă (Urmăriți secțiunea „[*][0] Ieșire Rapidă”).

[17] – [*]+[1] Reactivare Zone Stay/Away

Permite utilizatorului reintroducerea de zone Acasă/Plecat în sistem (Urmăriți Secțiunea „[*][1] Ocolire Zone”).

[18] – Utilizabil în viitor

[19] – [*]+[7]+[3] Comandă Ieșire 3

Această funcție permite utilizatorului o metodă simplă de activare a ieșirii PGM programată ca și Opțiune Comandă Ieșire 3.

[21] – [*]+[7]+[4] Comandă Ieșire 4

Această funcție permite utilizatorului o metodă simplă de activare a ieșirii PGM programată ca și Opțiune Comandă Ieșire 4.

[22] – Utilizabil în viitor

[23] – Rechemare Ocolire

Această funcție reactivează ultimele zone care au fost ocolite. Funcția este corelată cu opțiunea Cod Necesar pentru Ocolire. Dacă opțiunea e activă, va fi necesar introducerea unui cod de acces cu atributul Ocolire activ pentru continuarea operațiunii.

[24] – Rechemare Grup Ocolire

Această funcție va rechema zonele în Grupul de Ocolire pentru partiția respectivă. Acest grup este programat de utilizator în meniul [*][1] Ocolire. Funcția este corelată cu opțiunea Cod Necesar pentru Ocolire. Dacă opțiunea e activă, va fi necesar introducerea unui cod de acces cu atributul Ocolire activ pentru continuarea operațiunii.

[25] – Utilizabil în viitor

[26] – Tastă funcție Programare Dată și Oră

Permite setarea datei și orei sistemului. Funcția poate fi utilizată în două feluri.

1. Pe tastaturile seria PK5500/RFK apăsați [*][2]; când Trouble 8 apare pe afișaj, apăsați tasta [*], accesând automat meniul de setare Dată și Oră.
2. Sau, apăsați tasta funcție, dacă a fost setată de instalator pentru a accesa meniul de setare Dată și Oră.

NOTĂ: Dacă accesați meniul Programare Dată și Oră folosind tasta de funcție, apăsarea [#] vă readuce la meniul de bază.

[27] – Selectare Partiția 3

[28] – Selectare Partiția 4

[29] – Selectare Partiția 5

[30] – Selectare Partiția 6

[31] – Selectare Partiția 7

[32] – Selectare Partiția 8

Aceste taste permit utilizatorului selectarea rapidă a uneia din partițiile de mai sus. De exemplu, operațiunea este aceeași ca și apăsarea lungă a tastei [#] urmată de apăsarea tastei [3] pentru selectarea Partiției 3 (urmăriți secțiunea 4.4 „Operare Tastaturi Globale și Partiție”).

4.4 Operare Tastaturi Globale și Partiție

O tastatură globală va afișa un număr limitat de informații până la selectarea unei partiții: Indicatorul Trouble se aprinde în caz de eroare/defect și indicatorul Armed se aprinde dacă



toate partițiile au fost armate. Pentru selectarea unei partiții utilizatorul trebuie să țină apăsat unul din tastele [1]-[8] pentru două secunde în funcție numărul partiției dorite (de ex. apăsați [2] pentru 2 secunde pentru Partiția 2). Tastatura va afișa starea partiției selectate și va permite operarea normală.

O tastatură Partiție va afișa doar starea partiției căreia i-a fost atribuită. Un utilizator cu acces la mai mult de o partiție poate atribui temporar tastatura la oricare partiție în vederea accesului. Pentru această operație utilizatorul trebuie să apase timp de două secunde tasta [#]. Tastatura nu va afișa nicio informație. Apoi, se apasă tasta de la [1] la [8] corespunzătoare partiției ce urmează a fi accesată (de ex. [3] pentru Partiția 3). Tastatura va afișa starea partiției selectate și va permite accesul normal.

4.5 Caracteristici Tastatură

Nu toate caracteristicile enumerate sunt valabile pentru toate tastaturile; urmăriți fișa de instalare a tastaturii pentru detalii suplimentare.

Afișarea secvențială automată a Zonelor Deschise

Tastatura LCD parcurge automat zonele deschise când este în așteptare. Caracteristica, dacă e

activată, va înlocui data și ora sistem pe afișaj. Această opțiune pentru LCD poate fi programată în secțiunea [076], Opțiunea [8].

Afișarea secvențială automată a Alarmelor din Memorie

Tastatura LCD parcurge automat memoria de alarme când este în așteptare. Caracteristica, dacă e activată, va înlocui data și ora sistem pe afișaj. Această opțiune pentru LCD poate fi programată în secțiunea [076], Opțiunea [4].

Opțiunea Afișare Oră în format 24 Ore

Tastaturile LCD pot fi programate să afișeze ora sistemului în format 24 ore, în locul afișării am/pm. Această opțiune pentru LCD poate fi programată în secțiunea [076], Opțiunea [3].

Zone Tastatură

Urmăriți secțiunea 2.11 „Zonă Tastatură / PGM”.

Vizualizare Probleme/Erori în stare Armată

Urmăriți secțiunea „[*][2] Afișare Erori” pentru informații.

Iluminare Puternică

Tastaturile vor fi iluminate mai puternic la fiecare apăsare a unei taste. Iluminarea va ține 30 de secunde după apăsarea ultimei taste.

Funcții noi în seria nouă DSC, versiunea 4.2.

Programarea centralelor nu s-a modificat, doar s-au adăugat următoarele:

Număr utilizatori:

PC1616: 47 coduri de utilizator

PC1832: 71 coduri de utilizator

PC1864: 94 coduri de utilizator

Alocarea codurilor la partiții se face în secțiunea [*][5][Master][98].

Programarea atributurilor: [*][5][Master][99].

Armare - Dezarmare

Funcția de mult așteptată s-a implementat în noua serie. Cu un cod de utilizator putem arma / dezarma toate partițiile aferente, fără a fi nevoie de selectarea separată a acestora. Trebuie doar apăsată tasta de funcție corespunzătoare înainte de introducerea codului.

STAY Global - Armare Stay cu tasta de funcție. După apăsarea acestei taste se cere codul de utilizator, armand toate partițiile ce aparțin acestui cod. Zonele Stay/Away vor fi automat ocolite.

AWAY Global - Armare Away cu tasta de funcție. După apăsarea acestei taste se cere codul de utilizator, armand toate partițiile ce aparțin acestui cod. Toate zonele Stay/Away vor fi automat armate după expirarea timpului de ieșire.

Dezarmare Globală - După apăsarea tastei de funcție se introduce codul de utilizator. Toate partițiile aferente aceluși cod vor fi automat dezarmate.

Armare / dezarmare automată

Timp automat de dezarmare.

Se pot seta timpii de dezarmare automată pentru toate cele 8 partiții. Se permite ora separată pentru fiecare zi. Datele pot fi introduse sub forma ora:minut: 0000-2359.

Tabel interdicție dezarmare automată pe sărbători.

Se pot seta astfel de tabele pentru toate cele 8 partiții. 14 date/partiție, cu 6 cifre. Data se setează în ordinea luna, zi, an, fiecare având 2 cifre. La aceste date sistemul nu va putea fi dezarmat.

În cazul unui acces global tastaturile PK5500/RFK5500 afișează starea partițiilor (Ready, Armat, în alarmă). Alte taste globale nu afișează starea partițiilor până la selectarea acestora (în caz de eroare LED-ul aferent se aprinde). În cazul accesului pe partiție, pe tastaturile PK5500/RFK5500 se afișează starea globală numai după apăsarea tastei [#] timp de 2 secunde.

Programare, functii speciale de instalare

Centralele versiunea 4.2 sunt capabile de conectarea automata la softul DLS, nu trebuie permisa de pe tastatura.

Activarea conexiunii DLS:

Metoda 1. (daca inca nu s-a conectat calculatorul la centrala):

- pasul 1: initializati conexiunea DLS (progamul)
- pasul 2: conectati cablul PC-link intre calculator si centrala. Dupa aceasta operatiune centrala devine programabila. (Dupa conectarea PC-Link comunicatia porneste automat!)

Metoda 2. (daca deja s-a conectat calculatorul la centrala):

- pasul 1: initializati conexiunea DLS (progamul)
- pasul 2: Activati conexiunea PC-Link de pe tastatura: [*][8][Instalator][499] [Instalator][499]. Dupa aceasta operatiune centrala devine programabila. (In DLS INCARCAREA de date se face DE PE panou, DESCARCAREA se face PE PANOU).

Vizualizarea tensiunii acumulatorului pe DLS

Cu ajutorul softului se poate verifica tensiunea acumulatorului din centrala. Tensiunea corecta va fi afisata dupa efectuarea incarcarii datelor).

Definitii de zone, noi tipuri PGM

- Stay / Away instant
- De noapte

Tipuri PGM:

- detector de fum pe 2 fire (doar PGM2)
- intrare 24 ore silentioasa (doar PGM2)
- intrare 24 ore cu alarma (doar PGM2)
- memorie alarme pe partitie
- comunicator alternativ
- deschidere dupa alarma
- Urmarire Zona 1-8
- Urmarire Zona 9-16
- Urmarire Zona 17-24
- Urmarire Zona 25-32
- Urmarire Zona 33-40
- Urmarire Zona 41-48
- Urmarire Zona 49-56
- Urmarire Zona 57-64