

HDCVI Bullet Camera Lite

Manualul utilizatorului



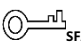

V1.0.0

General

Acest manual de utilizare (denumit în continuare „Manualul”) prezintă funcțiile, instalarea și operațiunile camerei.

Instrucțiuni de siguranță

Următoarele cuvinte semnalizatoare clasificate cu semnificație definită pot apărea în manual.

Cuvinte semnal	Sens
 AVERTIZARE	Indică un pericol potențial mediu sau scăzut care, dacă nu este evitat, ar putea duce la răni ușoare sau moderate.
 PRUDENȚĂ	Indică un risc potențial care, dacă nu este evitat, ar putea duce la deteriorarea proprietății, pierderea datelor, performanță scăzută sau rezultat imprevizibil.
 SFATURI	Oferă metode care vă ajută să rezolvați o problemă sau să vă economisiți timp.
 NOTĂ	Oferă informații suplimentare ca subliniere și completare a textului.

Istoricul revizuirilor

Nu.	Versiune	Conținutul revizuirii	Timpul de eliberare
1	V1.0.0	Prima apariție.	8 iunie 2018

Notificare privind protecția confidențialității

În calitate de utilizator al dispozitivului sau controlor de date, este posibil să colectați date personale ale altora, cum ar fi fața, amprentele digitale, numărul plăcuței mașinii, adresa de e-mail, numărul de telefon, GPS și așa mai departe. Trebuie să respectați legile și reglementările locale privind protecția vieții private pentru a proteja drepturile și interesele legitime ale altor persoane, prin măsurile de punere în aplicare care includ, dar fără a se limita la: furnizarea de identificare clară și vizibilă pentru a informa persoana vizată existența zonei de supraveghere și furnizarea conexă. a lua legătura.

Despre Manual

- Manualul este doar pentru referință. Dacă există o neconcordanță între manual și produsul real, produsul real va prevala.
- Nu suntem răspunzători pentru nicio pierdere cauzată de operațiunile care nu sunt conforme cu Manualul. Manualul va fi actualizat în conformitate cu cele mai recente legi și reglementări ale regiunilor conexe. Pentru informații detaliate, consultați manualul pe hârtie, CD-ROM, codul QR sau oficialul nostru

site-ul web. Dacă există o neconcordanță între manualul pe hârtie și versiunea electronică, versiunea electronică va prevala.

- Toate modelele și software-ul pot fi modificate fără notificare prealabilă în scris. Actualizările produsului pot cauza unele diferențe între produsul real și manual. Vă rugăm să contactați serviciul pentru clienți pentru cel mai recent program și documentație suplimentară. Este posibil să existe încă abateri în datele tehnice, descrierea funcțiilor și operațiunilor sau erori de tipărire. Dacă există vreo îndoială sau dispută, vă rugăm să consultați explicația noastră finală. Actualizați software-ul de citire sau încercați alt software de citire general dacă Ghidul (în format PDF) nu poate fi deschis.
- Toate mărcile comerciale, mărcile comerciale înregistrate și numele companiilor din manual sunt proprietatea proprietarilor respectivi.
- Vă rugăm să vizitați site-ul nostru web, să contactați furnizorul sau serviciul pentru clienți dacă a apărut vreo problemă la utilizarea dispozitivului.
- Dacă există vreo incertitudine sau controversă, vă rugăm să consultați explicația noastră finală.

Măsuri de protecție și avertismente importante



Siguranta electrica

- Toată instalarea și operarea trebuie să respecte codurile locale de siguranță electrică.
- Sursa de alimentare trebuie să fie conformă cu cerințele standardului Safety Extra Low Voltage (SELV) și să furnizeze energie cu o tensiune nominală care este conformă cu cerințele privind sursa de alimentare limitată conform IEC60950-1. Vă rugăm să rețineți că cerințele de alimentare sunt supuse etichetei dispozitivului.
- Un dispozitiv de deconectare ușor accesibil trebuie să fie încorporat în cablajul instalației clădirii.
- Asigurați-vă că adaptorul de alimentare al camerei îndeplinește cerințele privind tensiunea de funcționare a camerei înainte de a porni dispozitivul (materialul și lungimea cablului de alimentare pot influența tensiunea dispozitivului).
- Preveniți călcarea sau apăsarea cablului de alimentare, în special ștecherul, priza și joncțiunea extrudată din dispozitiv.
- Nu ne asumăm nicio răspundere sau responsabilitate pentru toate incendiile sau șocurile electrice cauzate de manipularea sau instalarea necorespunzătoare.

Mediu inconjurator

- Nu îndreptați dispozitivul spre lumină puternică pentru a focaliza, cum ar fi lumina lămpii și lumina soarelui. Transportați, utilizați și depozitați dispozitivul în intervalul de umiditate și temperatură permise.
- Țineți camera departe de apă sau alte lichide pentru a evita deteriorarea componentelor interne.
- Păstrați o ventilație sonoră pentru a evita acumularea de căldură.
- Stresul puternic, vibrațiile violente sau stropirea cu apă nu sunt permise în timpul transportului, depozitării și instalării.
- Împachetați dispozitivul cu ambalaj standard din fabrică sau material echivalent atunci când transportați dispozitivul.
- Se recomandă utilizarea dispozitivului împreună cu paratrăsnetul pentru a îmbunătăți efectul de protecție împotriva trăsnetului.
- Se recomandă împământarea dispozitivului pentru a spori fiabilitatea.
- Se recomandă utilizarea unui cablu de transmisie video calificat pentru a îmbunătăți calitatea video. Se recomandă utilizarea cablului coaxial RG59 sau standard superior.



- Utilizați componente sau accesorii standard furnizate de producător și asigurați-vă că dispozitivul este instalat și întreținut de ingineri profesioniști.

- Suprafața sensorului de imagine nu trebuie expusă la radiația fasciculului laser într-un mediu în care este utilizat un dispozitiv cu fascicul laser.
- Nu furnizați două sau mai multe surse de alimentare pentru dispozitiv; altfel s-ar putea deteriora dispozitivul.
- Când camera se află în starea de alimentare PoC, nu conectați niciun alt dispozitiv între cameră și transceiver PoC, inclusiv UTC, Balun, transceiver optic, distribuitor și convertor și așa mai departe; în caz contrar, dispozitivul s-ar putea arde.
- Tensiunea de alimentare PoC este de până la 52V. Nu demontați dispozitivul în timpul funcționării normale; în caz contrar, ar putea cauza pericol atât pentru dispozitiv, cât și pentru utilizatori din cauza tensiunii înalte.

Informații de reglementare

Informații FCC



Modificări sau modificări neaprobată în mod expres de către partea responsabilă de conformitate ar putea anula autoritatea utilizatorului de a opera echipamentul.

Condiții FCC:

Acest dispozitiv respectă partea 15 din Regulile FCC. Funcționarea este supusă următoarelor două condiții:

- Acest dispozitiv nu poate cauza interferențe dăunătoare.
- Acest dispozitiv trebuie să accepte orice interferență primită, inclusiv interferențe care pot cauza o funcționare nedorită.

Conformitate FCC:

Acest echipament a fost testat și sa constatat că respectă limitele pentru un dispozitiv digital, în conformitate cu partea 15 din Regulile FCC. Acest echipament generează, utilizează și poate radia energie de frecvență radio și, dacă nu este instalat și utilizat în conformitate cu ghidul, poate provoca interferențe dăunătoare comunicațiilor radio.

- Pentru dispozitivele din clasa A, aceste limite sunt concepute pentru a oferi o protecție rezonabilă împotriva interferențelor dăunătoare într-un mediu comercial. Utilizarea acestui echipament într-o zonă rezidențială poate provoca interferențe dăunătoare, caz în care utilizatorului i se va cere să corecteze interferența pe cheltuiala sa.
- Pentru dispozitivele din clasa B, aceste limite sunt concepute pentru a oferi o protecție rezonabilă împotriva interferențelor dăunătoare într-o instalație rezidențială. Cu toate acestea, nu există nicio garanție că interferențele nu vor apărea într-o anumită instalație. Dacă acest echipament cauzează interferențe dăunătoare recepției radio sau televiziunii, ceea ce poate fi determinat prin oprirea și pornirea echipamentului, utilizatorul este încurajat să încerce să corecteze interferența prin una sau mai multe dintre următoarele măsuri:
 - Reorientați sau mutați antena de recepție.
 - Măriți distanța dintre echipament și receptor.
 - Conectați echipamentul la o priză pe un circuit diferit de cel la care este conectat receptorul.
 - Consultați distribuitorul sau un tehnician radio/TV cu experiență pentru ajutor.

Cuprins

Cuvânt înainte	I 1.
Introducere	1
1.1 Generalități	1
1.2 Caracteristici	1
2 Proiectare	2
2.1 Dimensiunea	2
2.2 Cablu	4
3 Instalare	6
3.1 Instalarea modelului A (1) și a modelului A (2)	6
3.2 Instalarea modelului B.....	7
3.3 Instalarea modelului C.....	8
3.4 Instalarea modelului D.....	9
3.5 Instalarea modelului E.....	10
3.6 Instalarea modelului F.....	11
3.7 Instalarea modelului G	12
3.8 Instalarea modelului H.....	13
3.9 Instalarea modelului I (1) și modelului I (2)	14
3.10 Instalarea modelului J	15
3.11 Instalarea modelului K (1) și a modelului K (2).....	16
3.12 Instalarea modelului L	17
4 Configurație generală	19
4.1 Deschiderea meniului principal.....	19
4.2 Setarea intrării audio	20
4.3 Operarea meniului OSD	21
5 Întreținere	23

1.1 Generalități

Această serie de produse respectă standardul HDCVI și acceptă transmiterea semnalului video și de control prin cablu coaxial. Ei produc semnal video cu rezoluție megapixeli și necesită dispozitiv XVR care respectă standardul HDCVI pentru a obține o viteză mare, la distanță lungă și o transmisie cu zero lag a semnalului. Acestea sunt aplicabile pentru a acoperi nevoile de monitorizare de înaltă definiție pentru locații cu lumină ambientală scăzută, inclusiv drum, depozit, parcare subterană, bar, conductă și benzinărie.

1.2 Caracteristici

- Seria 720p acceptă transmisia în timp real de peste 800 de metri a semnalului video și de control de la cablul RG59; pentru 1080p și mai sus, distanța este de 500 de metri.
- Acceptă ajustarea zoomului și a focalizării pe XVR cu lentile varifocale motorizate (disponibilă pe modelul selectat).
- Performanță excelentă în condiții de lumină scăzută cu tehnologia IR sau de vedere pe timp de noapte. Configurați ușor dispozitivele cu meniul OSD.
- Acceptă comutarea între ieșirile HD și SD.

2.1 Dimensiunea

Figura 2-1 Model A (1) (mm [in.])

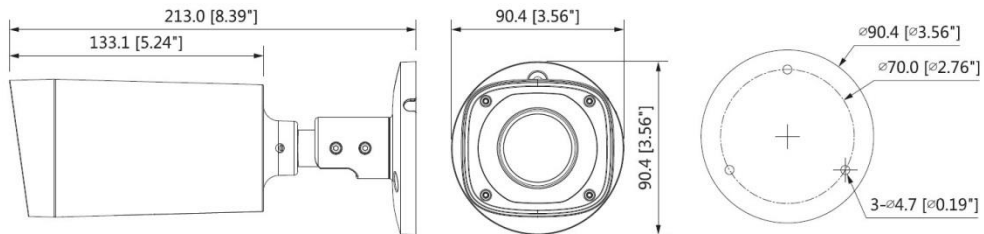


Figura 2-2 Model A (2) (mm [in.])

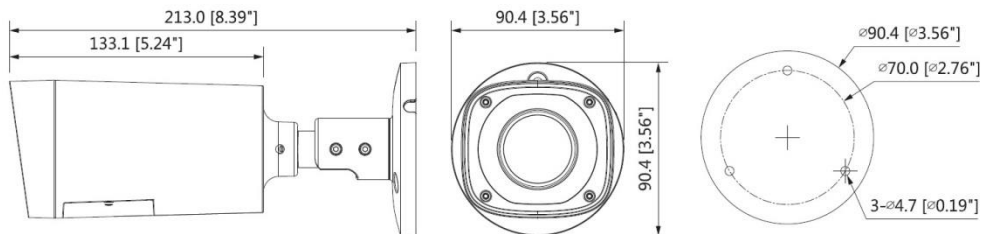


Figura 2-3 Model B (mm [in.])

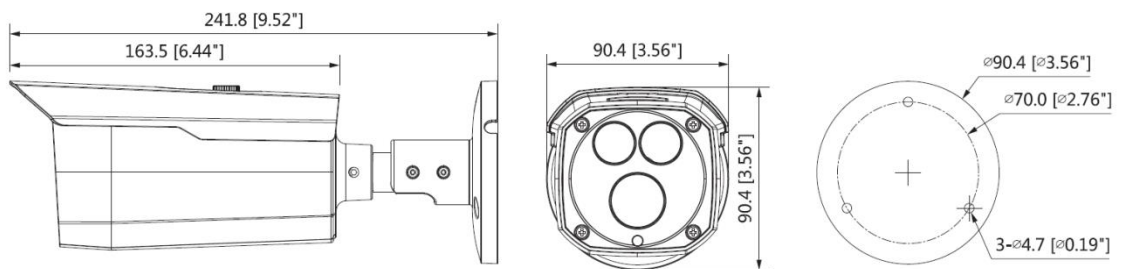


Figura 2-4 Model C (mm [in.])

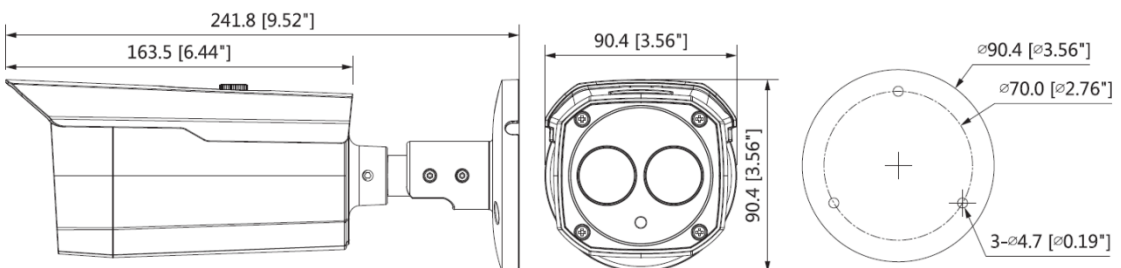


Figura 2-5 Model D (mm [in.])

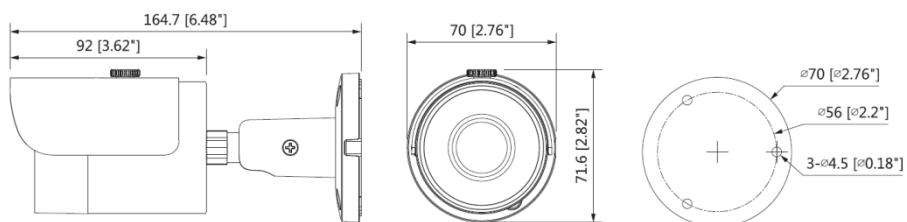


Figura 2-6 Model E (mm [in.])

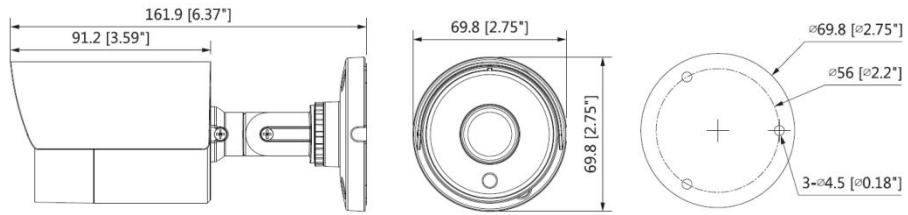


Figura 2-7 Model F (mm [in.])

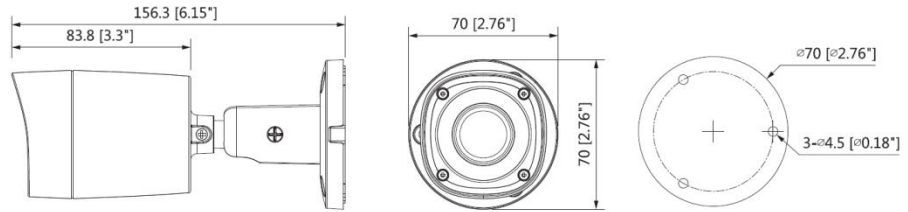


Figura 2-8 Model G (mm [in.])

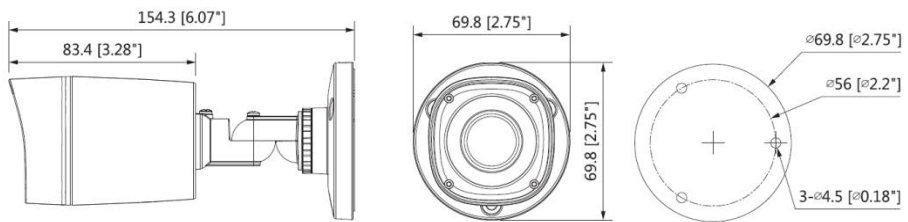


Figura 2-9 Model H (mm [in.])

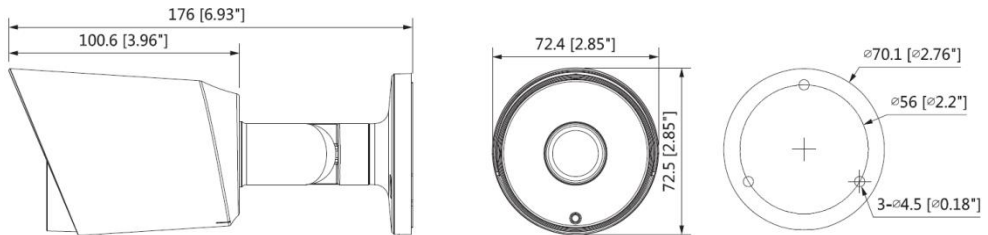


Figura 2-10 Model I (1) (mm [in.])

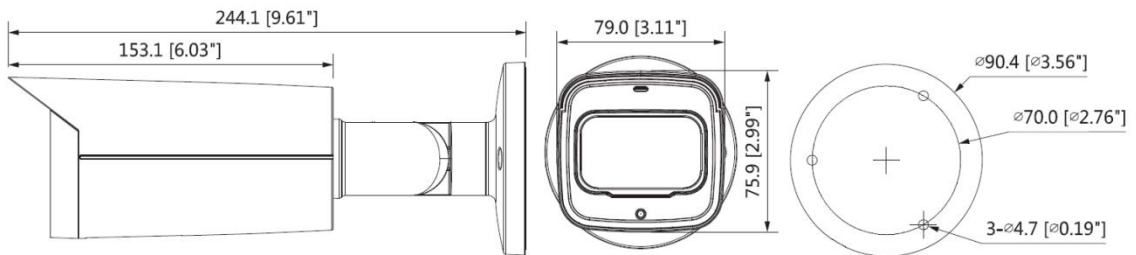


Figura 2-11 Model I (2) (mm [in.])

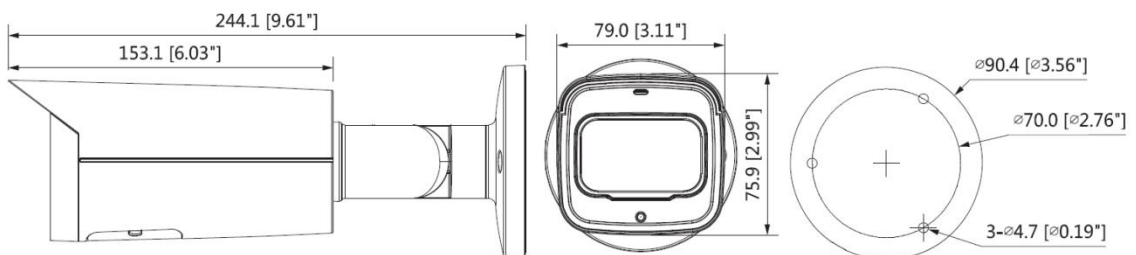


Figura 2-12 Model J (mm [in.])

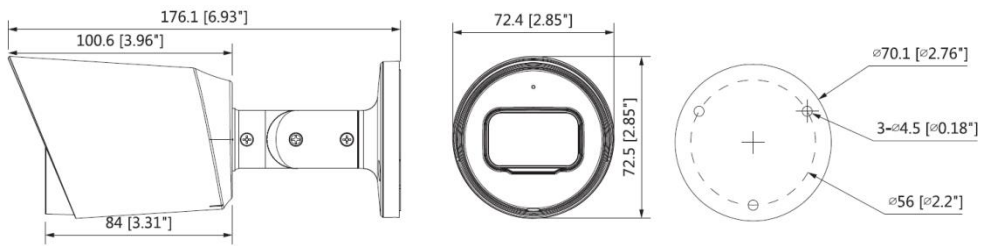


Figura 2-13 Model K (1) (mm [in.])

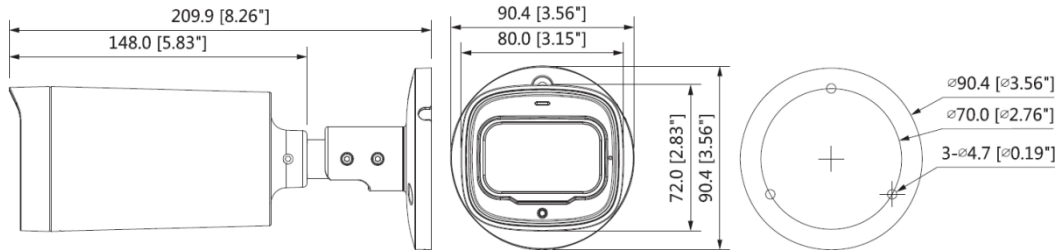


Figura 2-14 Model K (2) (mm [in.])

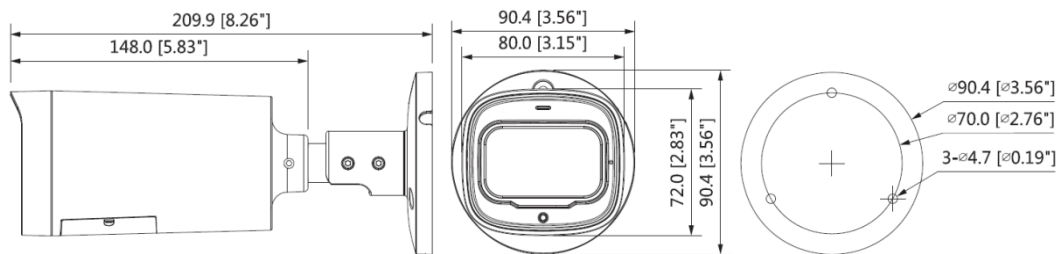
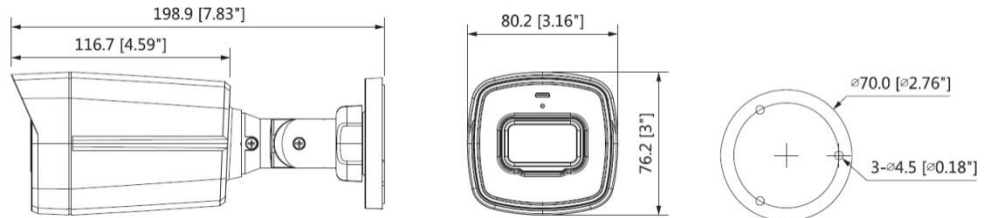


Figura 2-15 Model L (mm [in.])

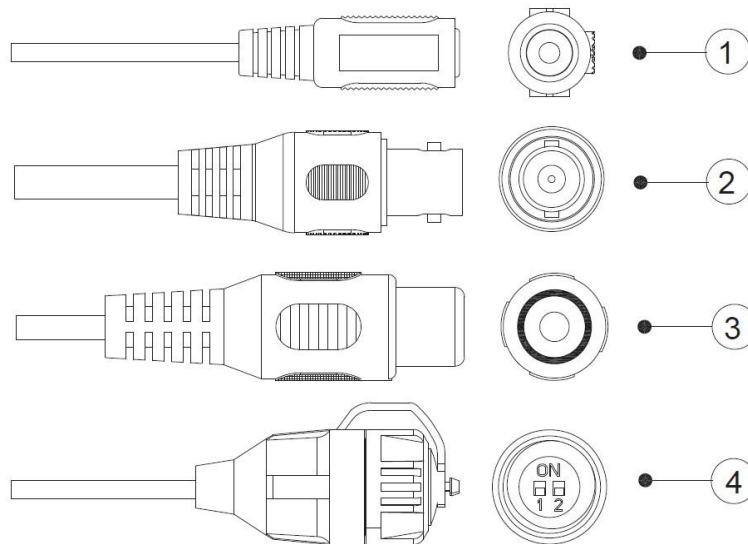


2.2 Cablu

 NOTE


Tipul de cablu poate varia în funcție de camere, iar produsul real va prevala.

Figura 2-16 Lista cablurilor



Pentru mai multe informații despre porturile de cablu, consultați Tabelul 2-1; pentru metoda de operare a ④ (comutator DIP), vezi Tabelul 2-2.

Tabelul 2-1 Funcția cablului

Nu.	Numele portului	Funcție
①	12V DC Putere	Intrări 12V DC. Asigurați-vă că furnizați energie conform instrucțiunilor din manual.  CAUTION Dispozitivul poate fi anormal sau deteriorat dacă alimentarea nu este corectă.
②	Video Ieșire	Se conectează la XVR pentru a ieși semnal video.
③	Intrare audio	Se conectează la dispozitive de captare a sunetului pentru a primi semnal audio.
④	Comutator DIP	Selectorul comută pentru a schimba modul de ieșire. Comutatorul sus indică „ON”, comutatorul în jos indică „OFF”.

Tabelul 2-2 Funcționarea comutatorului DIP

Comutator 1	Comutator 2	Mod de ieșire
OFF	OFF	CVI
PE	PE	CVBS
PE	OFF	AHD
OFF	PE	TVI

3 Instalare



CAUTION

Asigurați-vă că suprafața de montare este suficient de puternică pentru a ține de cel puțin trei ori camera greutate.

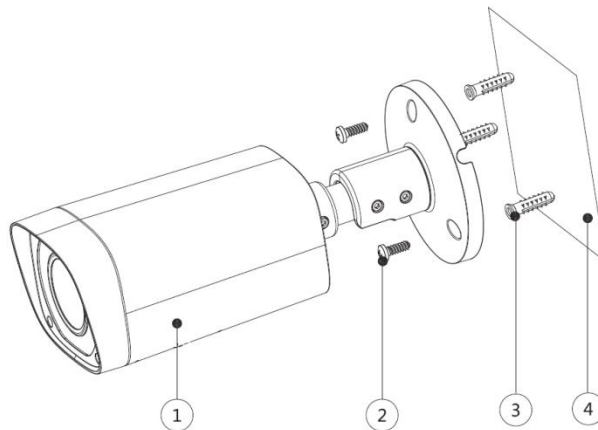


NOTE

Următoarele cifre sunt doar pentru referință, iar produsul real va prevala.

3.1 Instalarea modelului A (1) și modelului A (2)

Figura 3-1 Instalarea modelului A (1) și modelului A (2).



Tabelul 3-1 Lista articolelor de instalare

Nu.	Articol	Nu.	Articol
①	Dispozitiv	②	Surub autofiletant
③	Surub de expansiune	④	Suprafata de montaj

Pasul 1 Confirmați poziția orificiilor pentru șuruburi (și orificiul de ieșire a cablului dacă trebuie să treacă prin suprafața de montare④)și găuriți-le pe suprafața de montare④,și apoi introduceți șuruburile de expansiune③în orificiile șuruburilor.

Pasul 2 Aliniați găurile pentru șuruburi de pe suport cu cele de pe suprafața de montare④,și apoi trageți cablul prin suprafața de montare sau prin suportul lateral pentru cabluri. Atașați suportul la suprafața de montare④cu șuruburile autofiletante②.

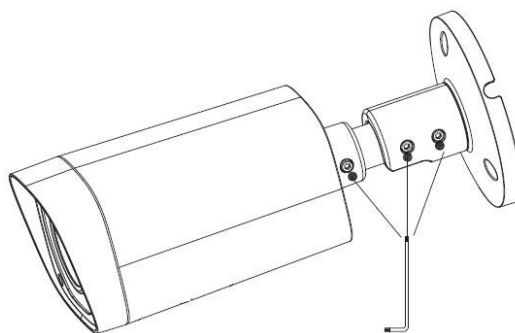
Pasul 3 Conectați dispozitivul①la sursa de alimentare și la dispozitivul XVR, apoi este afișat ecranul de vizualizare live.

Pasul 4 Modul de reglare al modelului A (1) este diferit de cel al modelului A (2).

- Pentru modelul A (1)

1) Slăbiți șuruburile de blocare și îndreptați lentila spre unghiul ideal, apoi fixați-le, vezi Figura 3-2.

Figura 3-2 Reglarea modelului A (1) și modelului A (2).



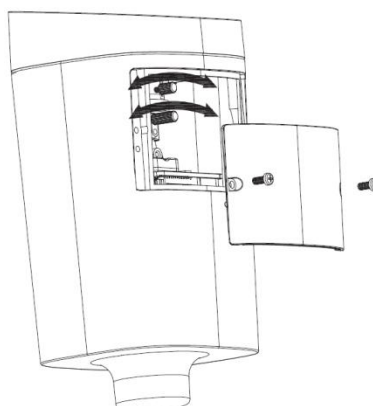
2) În interfața de setare PTZ (Figura 4-5), faceți clic pe + sau – la **Zoom** și **Concentrează-te** pentru a regla zoomul și focalizarea până când obțineți o imagine clară.

- Pentru modelul A (2)

1) Slăbiți șuruburile de blocare și îndreptați lentila spre unghiul ideal, vezi Figura 3-2.

2) Deschideți capacul de jos și apoi răsuciți pentru a slăbi manetele de zoom și de focalizare, rotiți-le la stânga sau la dreapta pentru a regla focalizarea și mărirea până când obțineți o imagine clară, consultați Figura 3-3.

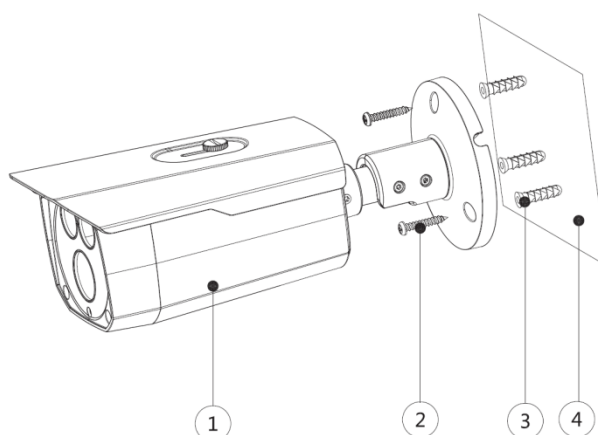
Figura 3-3 Ajustarea imaginii Model A (2).



3) Blocați pârghiile și capacul inferior, apoi strângeți șuruburile de blocare.

3.2 Instalarea modelului B

Figura 3-4 Instalarea modelului B



Tabelul 3-2 Lista articolelor de instalare

Nu.	Articol	Nu.	Articol
①	Dispozitiv	②	Surub autofiletant

Nu.	Articol	Nu.	Articol
③	Surub de expansiune	④	Suprafata de montaj

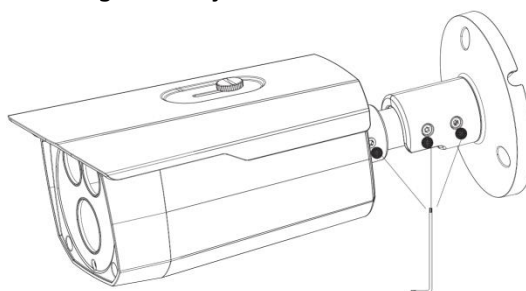
Pasul 1 Confirmați poziția orificiilor pentru șuruburi (și orificiul de ieșire a cablului dacă trebuie să treacă prin suprafața de montare④)și găuriți-le pe suprafața de montare④,și apoi introduceți șuruburile de expansiune③în orificiile șuruburilor.

Pasul 2 Aliniați găurile pentru șuruburi de pe suport cu cele de pe suprafața de montare④,și apoi trageți cablul prin suprafața de montare sau prin suportul lateral pentru cabluri. Atașați suportul la suprafața de montare④cu șuruburile autofiletante②.

Pasul 3 Conectați dispozitivul①la sursa de alimentare și la dispozitivul XVR și este afișat ecranul de vizualizare live.

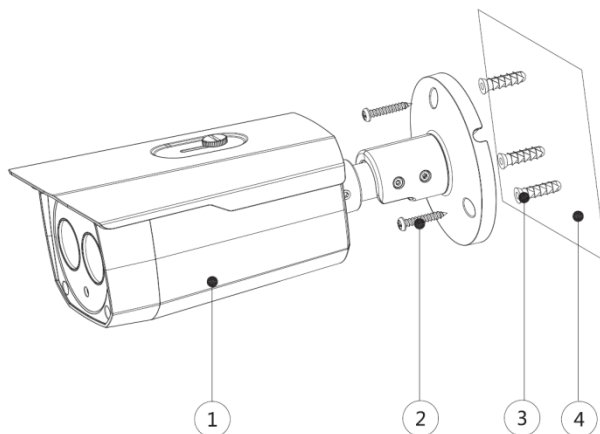
Pasul 4 Slăbiți șuruburile de blocare și îndreptați lentila spre unghiul ideal, apoi fixați-le, vezi Figura 3-5.

Figura 3-5 Ajustarea modelului B



3.3 Instalarea modelului C

Figura 3-6 Instalarea modelului C



Tabelul 3-3 Lista articolelor de instalare

Nu.	Articol	Nu.	Articol
①	Dispozitiv	②	Surub autofiletant
③	Surub de expansiune	④	Suprafata de montaj

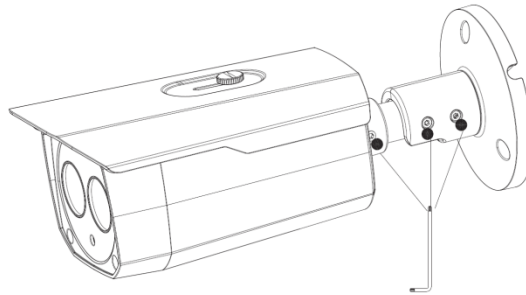
Pasul 1 Confirmați poziția orificiilor pentru șuruburi (și orificiul de ieșire a cablului dacă trebuie să treacă prin suprafața de montare④)și găuriți-le pe suprafața de montare④,și apoi introduceți șuruburile de expansiune③în orificiile șuruburilor.

Pasul 2 Aliniați găurile pentru șuruburi de pe suport cu cele de pe suprafața de montare④,și apoi trageți cablul prin suprafața de montare sau prin suportul lateral pentru cabluri. Atașați suportul la suprafața de montare④cu șuruburile autofiletante②.

Pasul 3 Conectați dispozitivul①la sursa de alimentare și la dispozitivul XVR și este afișat ecranul de vizualizare live.

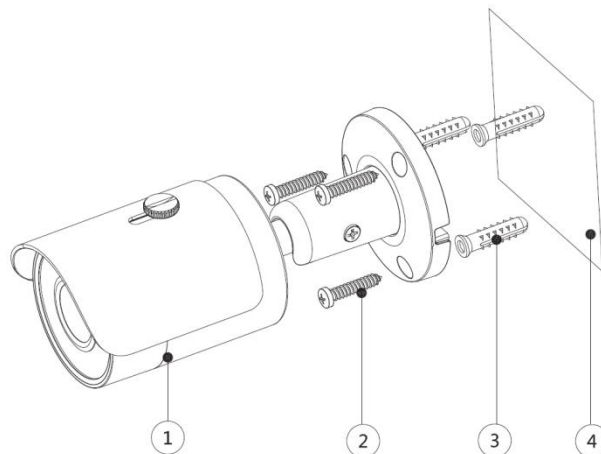
Pasul 4 Slăbiți șuruburile de blocare și îndreptați lentila spre unghiul ideal, apoi fixați-le, vezi Figura 3-7.

Figura 3-7 Ajustarea modelului C



3.4 Instalarea modelului D

Figura 3-8 Instalarea modelului D



Tabelul 3-4 Lista articolelor de instalare

Nu.	Articol	Nu.	Articol
①	Dispozitiv	②	Surub autofiletant
③	Surub de expansiune	④	Suprafața de montaj

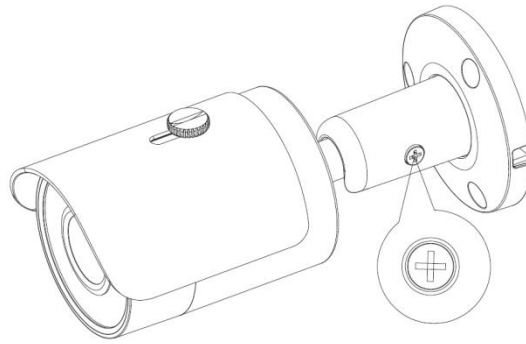
Pasul 1 Confirmați poziția orificiilor pentru șuruburi (și orificiul de ieșire a cablului dacă trebuie să treacă prin suprafața de montare④)și găuriți-le pe suprafața de montare④,și apoi introduceți șuruburile de expansiune③în orificiile șuruburilor.

Pasul 2 Aliniați găurile pentru șuruburi de pe suport cu cele de pe suprafața de montare④,și apoi trageți cablul prin suprafața de montare sau prin suportul lateral pentru cabluri. Atașați suportul la suprafața de montare④cu șuruburile autofiletante②.

Pasul 3 Conectați dispozitivul①la sursa de alimentare și la dispozitivul XVR și este afișat ecranul de vizualizare live.

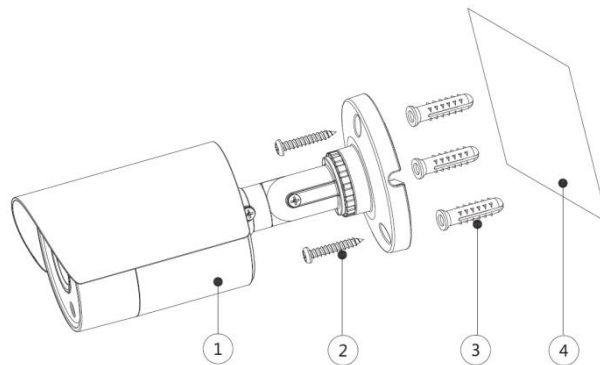
Pasul 4 Slăbiți șurubul de blocare și îndreptați lentila spre unghiul ideal, apoi fixați-l, vezi Figura 3-9.

Figura 3-9 Ajustarea modelului D



3.5 Instalarea modelului E

Figura 3-10 Instalarea modelului E

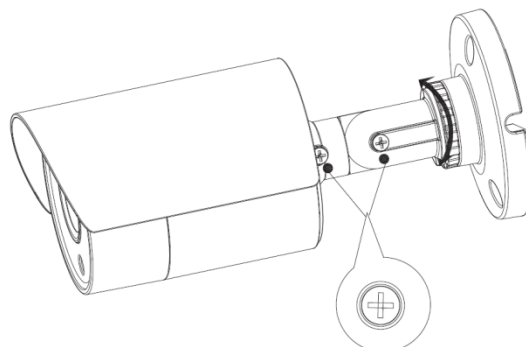


Tabelul 3-5 Lista articolelor de instalare

Nu.	Articol	Nu.	Articol
①	Dispozitiv	②	Surub autofiletant
③	Surub de expansiune	④	Suprafata de montaj

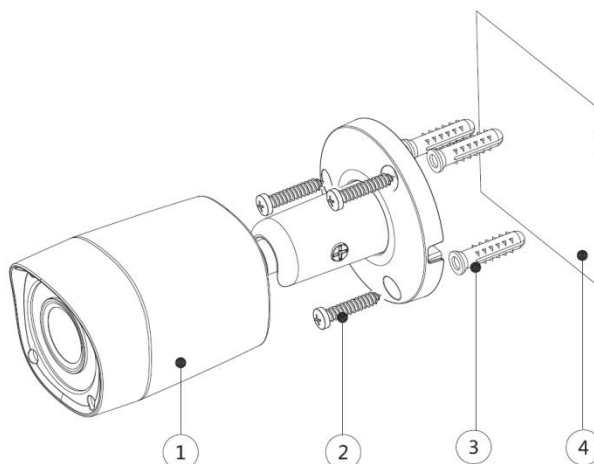
- Pasul 1** Confirmați poziția orificiilor pentru șuruburi (și orificiul de ieșire a cablului dacă trebuie să treacă prin suprafața de montare④)și găuriți-le pe suprafața de montare④,și apoi introduceți șuruburile de expansiune③în orificiile șuruburilor.
- Pasul 2** Aliniați găurile pentru șuruburi de pe suport cu cele de pe suprafața de montare④,și apoi trageți cablul prin suprafața de montare sau prin suportul lateral pentru cabluri. Atașați suportul la suprafața de montare④cu șuruburile autofiletante②.
- Pasul 3** Conectați dispozitivul①la sursa de alimentare și la dispozitivul XVR și este afișat ecranul de vizualizare live.
- Pasul 4** Slăbiți șuruburile de blocare și îndreptați lentila spre unghiul ideal, apoi fixați-le, vezi Figura 3-11.

Figura 3-11 Ajustarea modelului E



3.6 Instalarea modelului F

Figura 3-12 Instalarea modelului F



Tabelul 3-6 Lista articolelor de instalare

Nu.	Articol	Nu.	Articol
①	Dispozitiv	②	Surub autofiletant
③	Surub de expansiune	④	Suprafata de montaj

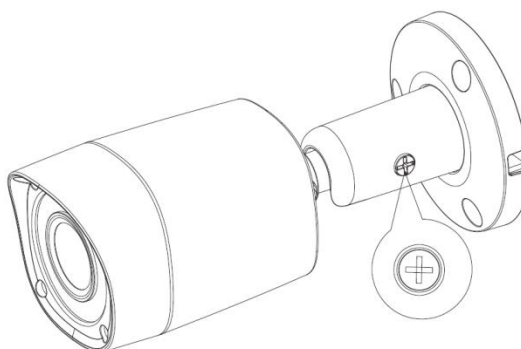
Pasul 1 Confirmați poziția orificiilor pentru șuruburi (și orificiul de ieșire a cablului dacă trebuie să treacă prin suprafața de montare④)și găuriți-le pe suprafața de montare④,și apoi introduceți șuruburile de expansiune③în orificiile șuruburilor.

Pasul 2 Aliniați găurile pentru șuruburi de pe suport cu cele de pe suprafața de montare④,și apoi trageți cablul prin suprafața de montare sau prin suportul lateral pentru cabluri. Atașați suportul la suprafața de montare④cu șuruburile autofiletante②.

Pasul 3 Conectați dispozitivul①la sursa de alimentare și la dispozitivul XVR și este afișat ecranul de vizualizare live.

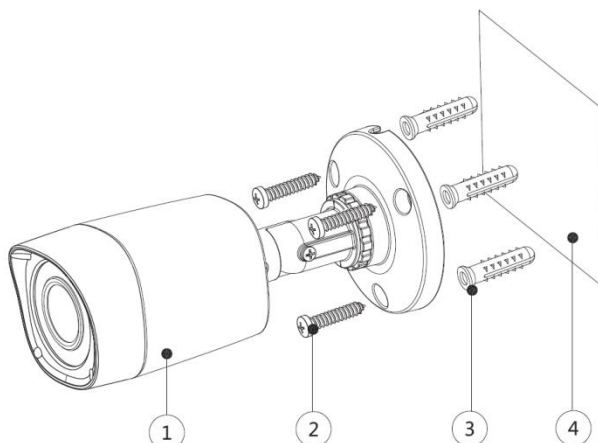
Pasul 4 Slăbiți șurubul de blocare și îndreptați lentila spre unghiul ideal, apoi fixați-l, vezi Figura 3-13.

Figura 3-13 Ajustarea modelului F



3.7 Instalarea modelului G

Figura 3-14 Instalarea modelului G



Tabelul 3-7 Lista articolelor de instalare

Nu.	Articol	Nu.	Articol
①	Dispozitiv	②	Surub autofiletant
③	Surub de expansiune	④	Suprafata de montaj

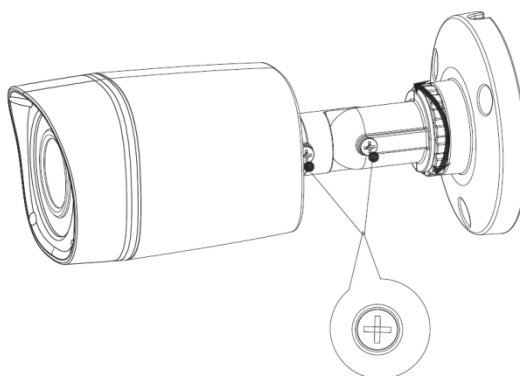
Pasul 1 Confirmați poziția orificiilor pentru șuruburi (și orificiul de ieșire a cablului dacă trebuie să treacă prin suprafața de montare④)și găuriți-le pe suprafața de montare④,și apoi introduceți șuruburile de expansiune③în orificiile șuruburilor.

Pasul 2 Aliniați găurile pentru șuruburi de pe suport cu cele de pe suprafața de montare④,și apoi trageți cablul prin suprafața de montare sau prin suportul lateral pentru cabluri. Atașați suportul la suprafața de montare④cu șuruburile autofiletante②.

Pasul 3 Conectați dispozitivul①la sursa de alimentare și la dispozitivul XVR și este afișat ecranul de vizualizare live.

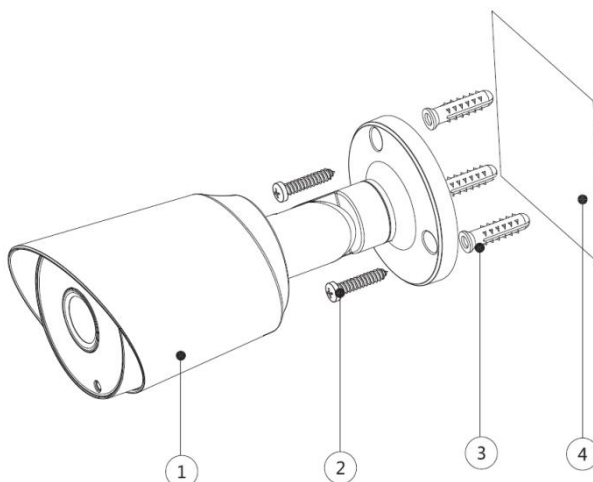
Pasul 4 Slăbiți șuruburile de blocare și îndreptați lentila spre unghiul ideal, apoi fixați-le, vezi Figura 3-15.

Figura 3-15 Ajustarea modelului G



3.8 Instalarea modelului H

Figura 3-16 Instalarea modelului H



Tabelul 3-8 Lista articolelor de instalare

Nu.	Articol	Nu.	Articol
①	Dispozitiv	②	Surub autofiletant
③	Surub de expansiune	④	Suprafata de montaj

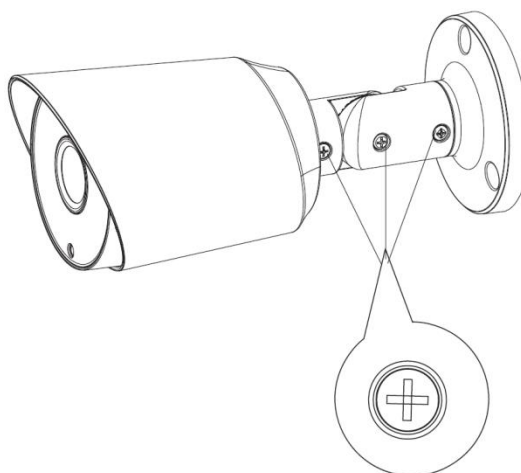
Pasul 1 Confirmați poziția orificiilor pentru șuruburi (și orificiul de ieșire a cablului dacă trebuie să treacă prin suprafața de montare④)și găuriți-le pe suprafața de montare④,și apoi introduceți șuruburile de expansiune③în orificiile șuruburilor.

Pasul 2 Aliniați găurile pentru șuruburi de pe suport cu cele de pe suprafața de montare④,și apoi trageți cablul prin suprafața de montare sau prin suportul lateral pentru cabluri. Atașați suportul la suprafața de montare④cu șuruburile autofiletante②.

Pasul 3 Conectați dispozitivul①la sursa de alimentare și la dispozitivul XVR și este afișat ecranul de vizualizare live.

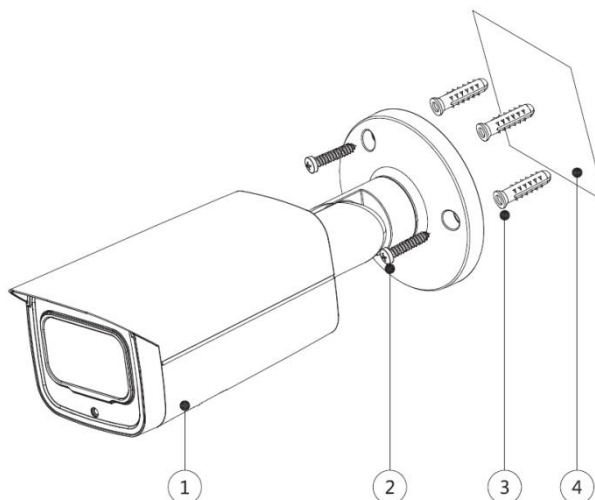
Pasul 4 Slăbiți șuruburile de blocare și îndreptați lentila spre unghiul ideal, apoi fixați-le, vezi Figura 3-17.

Figura 3-17 Ajustarea modelului H



3.9 Instalarea modelului I (1) și modelului I (2)

Figura 3-18 Instalarea modelului I (1) și modelului I (2).



Tabelul 3-9 Lista articolelor de instalare

Nu.	Articol	Nu.	Articol
①	Dispozitiv	②	Surub autofiletant
③	Surub de expansiune	④	Suprafața de montaj

Pasul 1 Confirmați poziția orificiilor pentru șuruburi (și orificiul de ieșire a cablului dacă trebuie să treacă prin suprafața de montare④)și găuriți-le pe suprafața de montare④,și apoi introduceți șuruburile de expansiune③în orificiile șuruburilor.

Pasul 2 Aliniați găurile pentru șuruburi de pe suport cu cele de pe suprafața de montare④,și apoi trageți cablul prin suprafața de montare sau prin suportul lateral pentru cabluri. Atașați suportul la suprafața de montare④cu șuruburile autofiletante②.

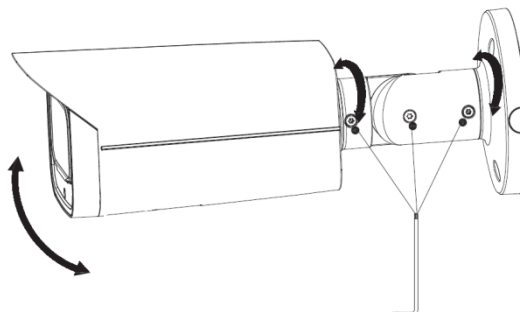
Pasul 3 Conectați dispozitivul①la sursa de alimentare și la dispozitivul XVR și este afișat ecranul de vizualizare live.

Pasul 4 Modul de reglare al modelului I (1) este diferit de cel al modelului I (2).

- Pentru modelul I (1)

1) Slăbiți șuruburile de blocare și îndreptați lentila spre unghiul ideal, apoi fixați-le, vezi Figura 3-19.

Figura 3-19 Reglarea modelului I (1) și modelului I (2).



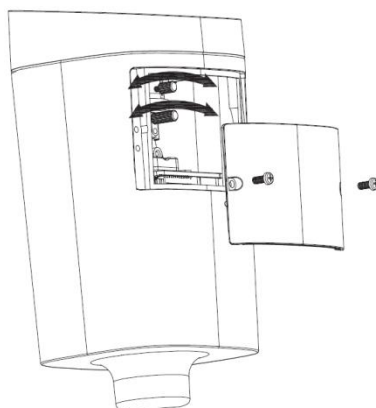
2) În interfața de setare PTZ (Figura 4-5), faceți clic pe + sau - la**Zoom**și**Concentrează-te**pentru a regla zoomul și focalizarea până când obțineți o imagine clară.

- Pentru modelul I (2)

3) Slăbiți șuruburile de blocare și îndreptați lentila spre unghiul ideal, vezi Figura 3-19.

- 4) Deschideți capacul de jos, apoi răsuciți pentru a slăbi manetele de zoom și de focalizare, rotiți-le la stânga sau la dreapta pentru a regla focalizarea și mărirea până când obțineți o imagine clară, consultați Figura 3-20.

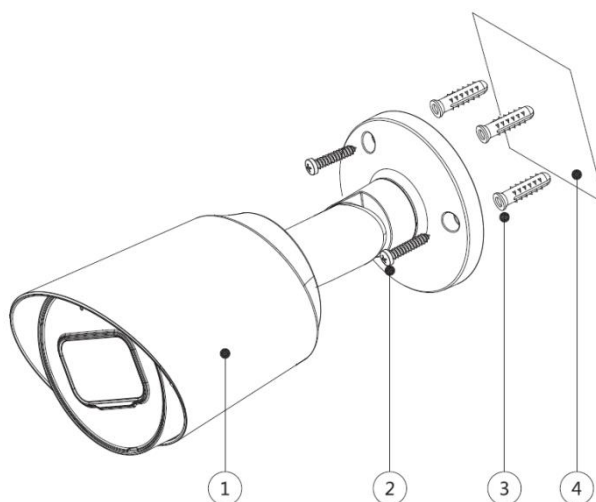
Figura 3-20 Ajustarea imaginii Model I (2).



- 5) Blocați pârghiile și capacul inferior, apoi strângeți șuruburile de blocare.

3.10 Instalarea modelului J

Figura 3-21 Instalarea modelului J

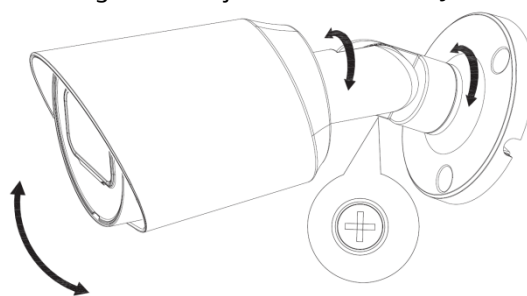


Tabelul 3-10 Lista articolelor de instalare

Nu.	Articol	Nu.	Articol
①	Dispozitiv	②	Surub autofiletant
③	Surub de expansiune	④	Suprafața de montaj

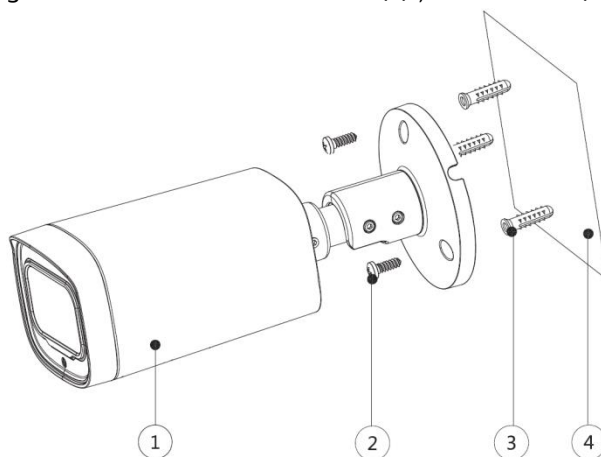
- Pasul 1** Confirmați poziția orificiilor pentru șuruburi (și orificiul de ieșire a cablului dacă trebuie să treacă prin suprafața de montare④)și găuriți-le pe suprafața de montare④,și apoi introduceți șuruburile de expansiune③în orificiile șuruburilor.
- Pasul 2** Aliniați găurile pentru șuruburi de pe suport cu cele de pe suprafața de montare④,și apoi trageți cablul prin suprafața de montare sau prin suportul lateral pentru cabluri. Atașați suportul la suprafața de montare④cu șuruburile autofiletante②.
- Pasul 3** Conectați dispozitivul①la sursa de alimentare și la dispozitivul XVR și este afișat ecranul de vizualizare live.
- Pasul 4** Slăbiți șuruburile de blocare și îndreptați lentila spre unghiul ideal, apoi fixați-le, vezi Figura 3-22.

Figura 3-22 Ajustarea modelului J



3.11 Instalarea modelului K (1) și a modelului K (2)

Figura 3-23 Instalarea modelului K (1) și modelului K (2).



Tabelul 3-11 Lista articolelor de instalare

Nu.	Articol	Nu.	Articol
①	Dispozitiv	②	Surub autofiletant
③	Surub de expansiune	④	Suprafata de montaj

Pasul 1 Confirmați poziția orificiilor pentru șuruburi (și orificiul de ieșire a cablului dacă trebuie să treacă prin suprafața de montare④)și găuriți-le pe suprafața de montare④,și apoi introduceți șuruburile de expansiune③în orificiile șuruburilor.

Pasul 2 Aliniați găurile pentru șuruburi de pe suport cu cele de pe suprafața de montare④,și apoi trageți cablul prin suprafața de montare sau prin suportul lateral pentru cabluri. Atașați suportul la suprafața de montare④cu șuruburile autofiletante②.

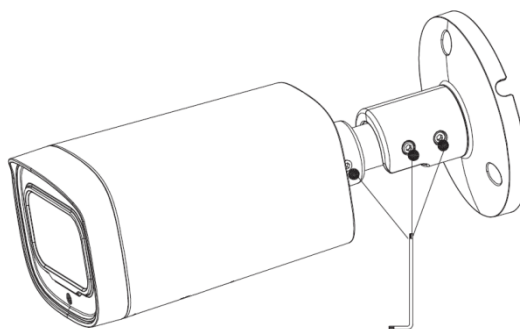
Pasul 3 Conectați dispozitivul①la sursa de alimentare și la dispozitivul XVR și este afișat ecranul de vizualizare live.

Pasul 4 Modul de reglare al modelului K (1) este diferit de cel al modelului K (2).

- Pentru modelul K (1)

1) Slăbiți șuruburile de blocare și îndreptați lentila spre unghiul ideal, apoi fixați-le, vezi Figura 3-24.

Figura 3-24 Reglarea modelului K (1) și modelului K (2).



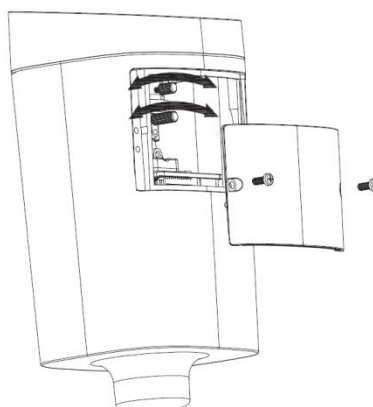
2) În interfața de setare PTZ (Figura 4-5), faceți clic pe + sau - la **Zoom** și **Concentrează-te** pentru a regla zoomul și focalizarea până când obțineți o imagine clară.

- Pentru modelul K (2)

1) Slăbiți șuruburile de blocare și îndreptați lentila spre unghiul ideal, vezi Figura 3-24.

2) Deschideți capacul de jos, apoi răsuciți pentru a slăbi manetele de zoom și de focalizare, rotiți-le la stânga sau la dreapta pentru a regla focalizarea și mărirea până când obțineți o imagine clară, consultați Figura 3-25.

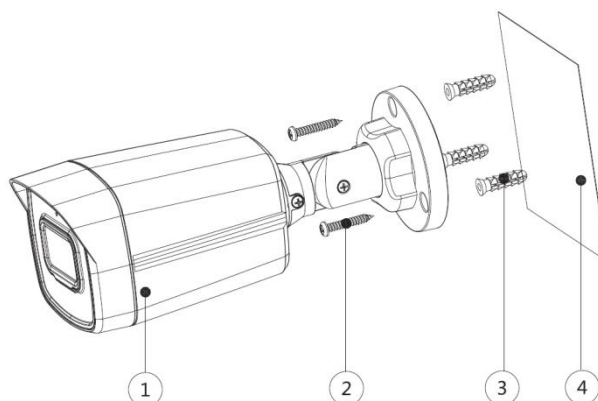
Figura 3-25 Ajustarea imaginii Model K (2).



3) Blocați pârghiile și capacul inferior, apoi strângeți șuruburile de blocare.

3.12 Instalarea modelului L

Figura 3-26 Instalarea modelului L

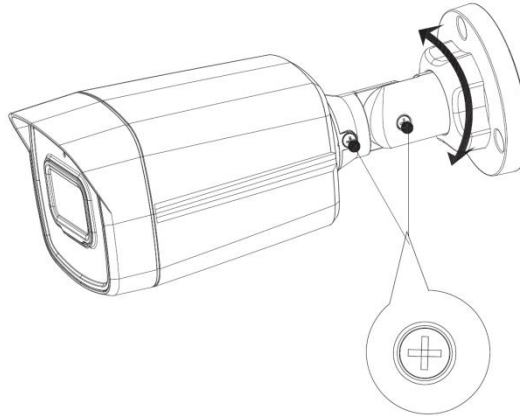


Tabelul 3-12 Lista articolelor de instalare

Nu.	Articol	Nu.	Articol
①	Dispozitiv	②	Surub autofiletant
③	Surub de expansiune	④	Suprafata de montaj

- Pasul 1** Confirmați poziția orificiilor pentru șuruburi (și orificiul de ieșire a cablului dacă trebuie să treacă prin suprafața de montare④)și găuriți-le pe suprafața de montare④,și apoi introduceți șuruburile de expansiune③în orificiile șuruburilor.
- Pasul 2** Aliniați găurile pentru șuruburi de pe suport cu cele de pe suprafața de montare④,și apoi trageți cablul prin suprafața de montare sau prin suportul lateral pentru cabluri. Atașați suportul la suprafața de montare④cu șuruburile autofiletante②.
- Pasul 3** Conectați dispozitivul①la sursa de alimentare și la dispozitivul XVR și este afișat ecranul de vizualizare live.
- Pasul 4** Slăbiți șuruburile de blocare și îndreptați lentila spre unghiul ideal, apoi fixați-le, vezi Figura 3-27.

Figura 3-27 Ajustarea modelului L



4 Configurație generală

Porniți camera și conectați-o la dispozitivul XVR cu cablu coaxial, apoi este afișat ecranul de vizualizare live. Următoarele instrucțiuni vă vor ghida în configurarea camerei.

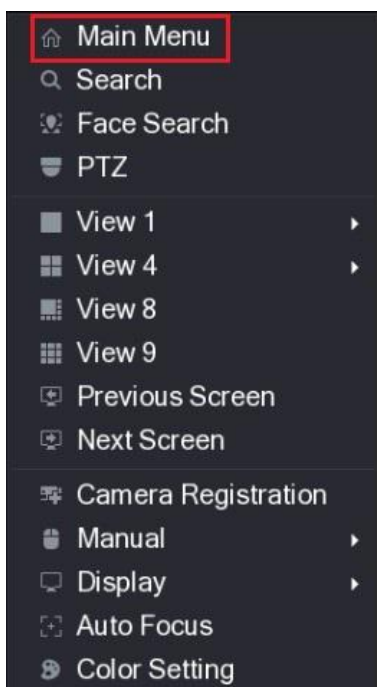
NOTE

- Numărul portului coaxial de pe XVR va fi afișat în colțul din stânga jos al fiecărei ferestre pentru a indica camera corespunzătoare.
- Interfețele diferitelor XVR pot varia, iar produsul real va prevala.

4.1 Deschiderea meniului principal

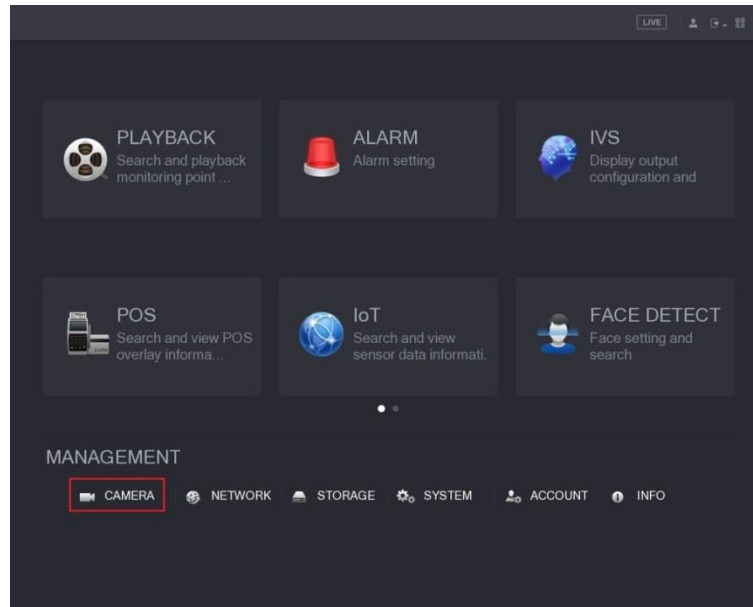
Pasul 1 În interfața ecranului de vizualizare live, faceți clic dreapta oriunde pe ecran. Este afișat meniul de comenzi rapide. Vezi Figura 4-1.

Figura 4-1 Meniul de comenzi rapide



Pasul 2 Clic **Meniu principal**.
The **Meniu principal** este afișată interfața. Vezi Figura 4-2.

Figura 4-2 Interfața meniului principal



 NOTE

Faceți clic dreapta oriunde pe ecran pentru a reveni la interfața anterioară până când aceasta se întoarce la ecran de vizualizare live.

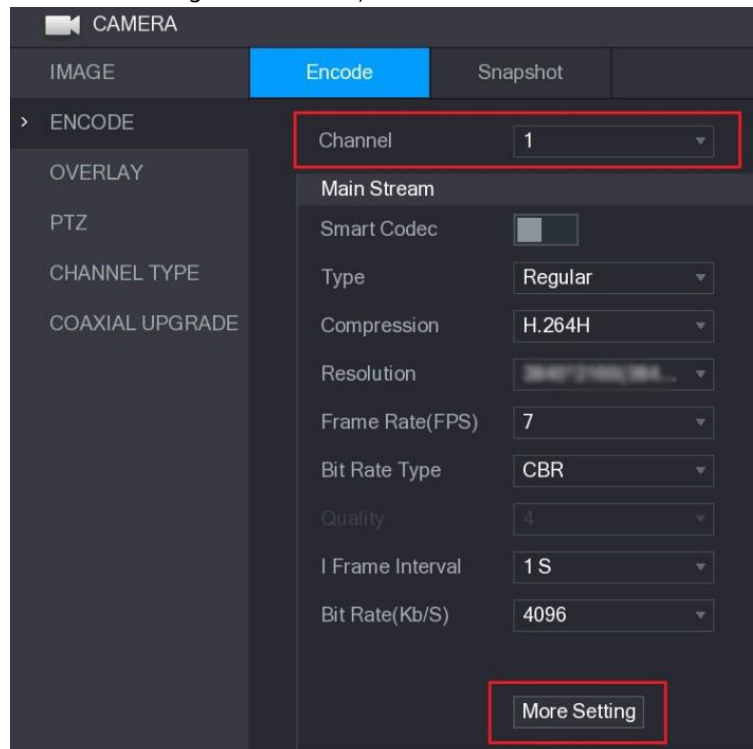
4.2 Setarea intrării audio

 NOTE

Achiziția semnalului audio este disponibilă pe anumite modele.

Pasul 1 În **Meniu principal** interfață (Figura 4-2), selectați **CAMERA > CODARE > Codificare**. Este afișată interfața de setare Codificare. Vezi Figura 4-3.

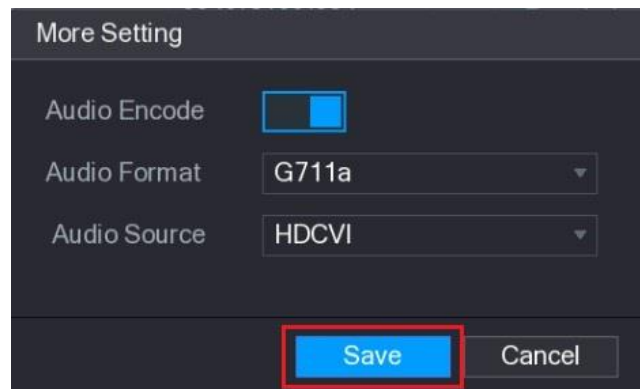
Figura 4-3 Interfața de setare codificare



Pasul 2 În **Canallistă**, selectați camera pe care doriți să o configurați în funcție de numărul portului coaxial.

Pasul 3 În **Fluxul principal** coloană, faceți clic **Mai multe setări**. The **Mai multe setări** interfața este afișată, vezi Figura 4-4.

Figura 4-4 Interfață de setări suplimentare



Pasul 4 În **Mai multe setări** interfață, puteți configura setările audio.

- Permite **Codificare audio** funcție.
- În **Format audio** listă, lăsați la valoarea implicită. În **Sursă audio** listă, selectați **HDCVI**.

Pasul 5 Clic **Salvați** pentru a salva setările.

Este afișată interfața de setare Codificare (Figura 4-3). În

Pasul 6 interfața de setare Codificare (Figura 4-3), faceți clic **aplica**.

4.3 Operarea meniului OSD

NOTE

Meniurile OSD ale diferitelor camere pot varia, iar produsul real va prevala.

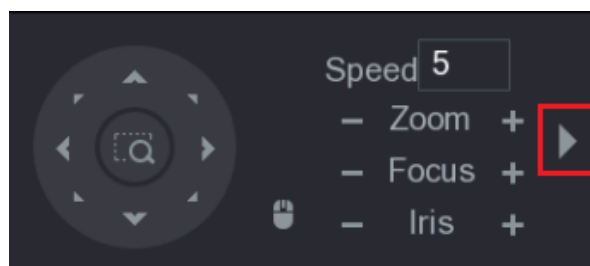
Pasul 1 În interfața ecranului de vizualizare live, faceți clic dreapta în fereastra de vizualizare live a camerei pe care doriți să o configurați.

Este afișat meniul de comenzi rapide (Figura 4-1).

Pasul 2 Clic **PTZ**.

Este afișată interfața de setare PTZ. Vezi Figura 4-5.

Figura 4-5 Interfață de setare PTZ




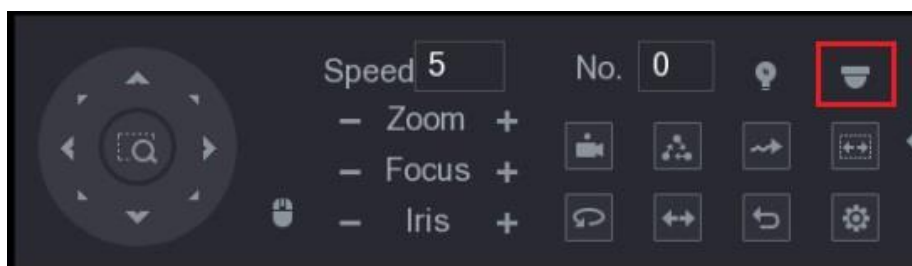
Pasul 3 Clic  pentru a vedea mai multe opțiuni. Vezi Figura 4-6.

Figura 4-6 Opțiuni de setare PTZ



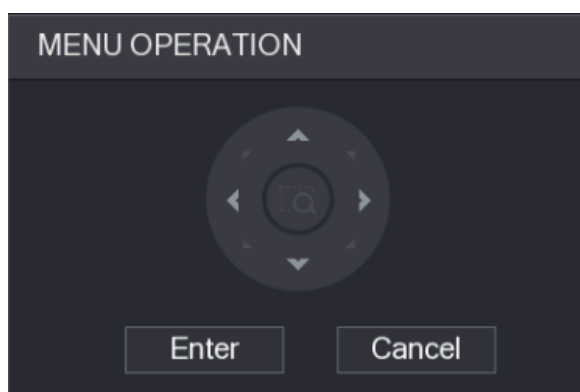
Pasul 4. Clic



The **OPERARE MENU** este afișat panoul. Vezi Figura 4-7.

Meniul OSD al camerei corespunzătoare este afișat pe ecranul de vizualizare live.

Figura 4-7 Meniu Panoul de operare



Pentru funcția butoanelor din **OPERARE MENU** panou, vezi Tabelul 4-1.

Tabelul 4-1 Meniu Funcția panoului de operare

Buton	Funcție	Buton	Funcție
	Introduceți sau confirmați un articol		Selectați elementul
	Ieșiți din meniul OSD		Modificați valoarea articolului

Dacă există „**▲**” sau valoarea a unui element OSD, faceți clic **introduce** pentru a trece la următorul nivel al acestui articol. Clic **Întoarce** pentru a reveni la nivelul anterior. Făcând clic **Anulare** este să ieșiți din meniul OSD fără a salva modificările.



CAUTION

Pentru a menține calitatea imaginii și funcționarea corectă a dispozitivului, vă rugăm să citiți urmând instrucțiunile de întreținere cu atenție și păstrați o aderență rigidă.

Dezasamblarea și înlocuirea desicantului

- Urmați cu atenție instrucțiunile din manual atunci când efectuați orice operațiune de demontare a dispozitivului; în caz contrar, ar putea cauza scurgeri de apă sau o calitate slabă a imaginii din cauza dezasamblării neprofesionale.
- Vă rugăm să contactați serviciul post-vânzare pentru înlocuirea desicantului dacă pe lentilă se găsește ceață condensată după despachetare sau când desicantul devine verde. (Nu toate modelele sunt incluse cu desicant).

Menținerea lentilelor și a suprafeței oglinzii

- Suprafața lentilei și a oglinzii sunt acoperite cu un strat antireflex, care ar putea fi contaminat sau deteriorat și poate duce la zgârieturi ale lentilei sau la imaginea ceață atunci când este atins cu praf, grăsime, amprente și alte substanțe similare.
- Nu atingeți direct senzorul de imagine (CCD sau CMOS). Praful și murdăria pot fi îndepărtate cu o suflantă de aer sau puteți șterge ușor lentila cu o cârpă moale umezită cu alcool.

Întreținerea corpului dispozitivului

- Corpul dispozitivului poate fi curățat cu o cârpă moale și uscată, care poate fi folosită și pentru a îndepărta petele persistente atunci când este umezită cu detergent slab.
- Pentru a evita posibilele deteriorări ale acoperirii corpului dispozitivului, care ar putea duce la scăderea performanței, nu utilizați solvenți volatili, cum ar fi alcool, benzen, diluant și așa mai departe, pentru a curăța corpul dispozitivului și nici nu poate fi folosit detergent puternic, abraziv.