

Manual cu instrucțiuni de montaj

Sistem MiniRail MK2



Connecting Strength

k2-systems.com

Cuprins

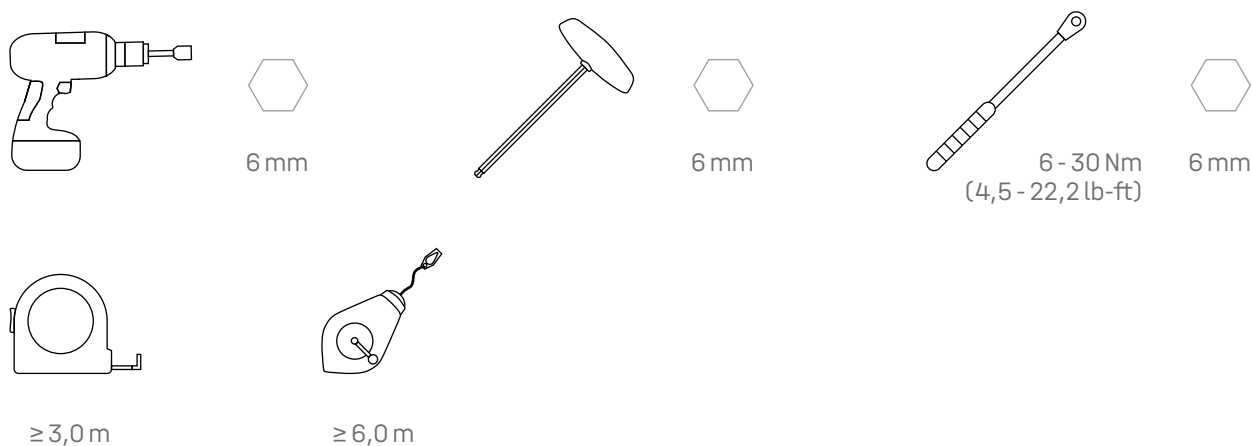
• Vedere de ansamblu asupra uneltelor	3
• Indicații generale de siguranță	4
• În general este valabil	5
· Proiectare cu K2 Base	5
· Cerințe referitoare la acoperiș	5
· Cerințe statice	5
· Indicații importante de montaj	5
· Componente de bază	6
· Cadru de înălțare 5° cu MiniFive	7
• Montaj Portrait (orientat vertical)	8
• Montaj Landscape (orientat orizontal)	11
• Montare cadre de înălțare	13
· Cadru de înălțare 5° MiniFive	13
· Cadru de înălțare paralel cu acoperișul cu RailUp	15
• Legarea la pământ a cadrului modulului cu TerraGrif	16
· TerraGrif QL sau K2SZ	16
· TerraGrif PL pentru MiniFive Front/End	16
• Notițe	17

Calitate verificată - multiplu certificată

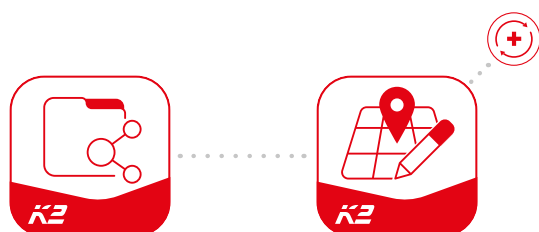
K2 Systems reprezintă îmbinări sigure, cea mai înaltă calitate și precizie. Deja de multă vreme clienții și partenerii noștri de afaceri cunosc acest lucru. Autorități independente au verificat, confirmat și certificat competențele și componentele noastre.

La adresa k2-systems.com găsiți certificatele noastre de calitate și de produs.

Vedere de ansamblu asupra uneltelor



Toolbox digital



Cunoașteți deja serviciile noastre digitale? Folosiți acum aplicația noastră K2 DocuApp și rețineți direct la client sau la sediul proiectantului primele date importante.

Preluati pur și simplu datele în aplicația noastră de proiectare Online-Planungs-

Software K2 Base. Aici vă elaborați proiectul, simplu, sigur și rapid.

Obțineți un Raport de proiect detaliat cu Plan de montaj și Raport de calcul static de rezistență. Interfața K2+ vă permite în încheiere un transfer continuu al datelor de proiect spre instrumentele de proiectare ale altor producători.

Cu aplicația K2 DocuApp documentația de proiect este realizată repede și simplu - fără hârțogărie enervantă.

Aici vă logați și vă înregistrați:

docuapp.k2-systems.com →

base.k2-systems.com →

Indicații generale de siguranță

Vă rugăm să acordați atenție că trebuie respectate Prescripțiile noastre generale de montaj. Acestea se pot vizualiza la adresa k2-systems.com

- Este permisă montarea și punerea în funcțiune a instalațiilor numai de către persoane care pe baza calificării lor de specialitate (de ex. instruire sau activitate) respectiv experienței lor pot asigura o execuție conformă cu normativele.
- Înainte de montare trebuie verificat dacă produsul corespunde cerințelor statice de la fața locului. În cazul instalațiilor de acoperiș trebuie verificată din principiu capacitatea portantă a acoperișului pe partea construcției.
- Obligatoriu trebuie respectate prescripțiile în construcții naționale și locale specifice, normativele și reglementările de protecție a mediului.
- Trebuie respectate prescripțiile de protecție a muncii și de prevenire a accidentelor, normativele precum și prescripțiile corespunzătoare ale asociației profesionale! În acest proces, în mod special trebuie acordat atenție:
 - Trebuie purtată îmbrăcămintea de siguranță (în primul rând cască de protecție, încălțăminte de protecție și mănuși de protecție).
 - În cazul lucrărilor la acoperiș trebuie respectate prescripțiile referitoare la lucrările pe acoperiș (de ex. utilizarea de: dispozitive de siguranță contra prăbușirii, schele cu dispozitive de prindere începând cu o înălțime a streșinii de 3 m etc.).
 - Prezența a două persoane este obligatorie pentru întregul proces de montare pentru ca în cazul unui eventual accident să se poată asigura un ajutor rapid.
- Sistemele de montaj K2 sunt continuu perfecționate. Astfel procesele de montare pot să se modifice. În consecință, înainte de montare verificați obligatoriu stadiul actual al instrucțiunilor de montare la adresa: k2-systems.com. La cerere vă transmitem și noi cu plăcere versiunea actuală.
- Trebuie respectate instrucțiunile de montare ale producătorului modulului.
- Compensarea potențialului între componentele singulare ale instalației trebuie executată conform respectivelor prescripții specifice țării.
- Pe parcursul întregii perioade de montare trebuie asigurat ca cel puțin un exemplar al manualului cu instrucțiuni de montaj să fie la dispoziție pe șantier.
- În cazul neluării în considerare a prescripțiilor noastre de montaj și instrucțiunilor de montaj și neutilizării tuturor componentelor de sistem, precum și la asamblarea sau dezasamblarea componentelor care nu au fost achiziționate de la noi, nu preluăm nicio responsabilitate pentru deficiențele și daunele rezultate consecutiv. Garanția este exclusă în aceste situații.
- În cazul neglijării Indicațiilor noastre generale de siguranță precum și la asamblarea sau atașarea elementelor constructive de la concurență, K2 Systems GmbH își rezervă dreptul excluderii responsabilității.
- Atunci când sunt respectate toate indicațiile de siguranță și instalația este instalată corect, există un drept de garanție de 12 ani! Vă rugăm să acordați atenție condițiilor noastre de garanție, care se pot vizualiza la adresa k2-systems.com La cerere vi le și transmitem, bineînțeles cu plăcere.
- Demontarea sistemului se realizează prin succesiunea inversă a pașilor de montare.
- Componentele K2 din oțeluri inoxidabile se pot obține în clase diferite de rezistență la coroziune. În orice caz trebuie verificat ce încărcare la coroziune este de așteptat pentru respectiva construcție sau element de construcție.

În general este valabil



În următoarele condiții sistemul de șine MiniRail MK2 poate fi înzidit în mod standard. Iar atunci când sistemul, chiar și prin includerea factorilor de siguranță, este supus unor solicitări mai ridicate, în cazul depășirii valorilor specificate vă rugăm să vă adresați pentru verificare persoanei dumneavoastră de contact de la K2 Systems.



Proiectare cu K2 Base

Pentru proiectarea configurației de pozare recomandăm aplicația noastră gratuită Online-Software K2 Base. În cinci pași proiectați sistemul de montaj adecvat și obțineți o Recomandare de structură constructivă, Lista nomenclator și Raportul de calcul static de rezistență.

Pur și simplu vă logați și începeți proiectarea:

base.k2-systems.com



Cerințe referitoare la acoperiș

- Grosime tablă trapez
 - Aluminiu $\geq 0,5$ mm (la o rezistență la tracțiune de 165 N/mm^2)
 - Oțel $\geq 0,4$ mm (la S235 conform DIN EN 10025-1)
- Min. 22 mm lățimea cutei profilului (cota minimă specifică proiectului pentru lățimea cutei profilului este editată în Base Report. Ea este în funcție de distanța cutei profilului.)
- Distanța cutei profilului 101 - 350 mm
- Așezare plană în jurul găurii: $\emptyset \geq 20$ mm
- Panta acoperișului: 5 - 75°



Cerințe statice

- Dovada statică a elementelor constructive este calculată în mod automat pentru respectiva locație cu programul (software-ul) nostru de proiectare Base.
- Forță de susținere suficientă a învelitorii acoperișului la construcția portantă respectiv subconstrucție

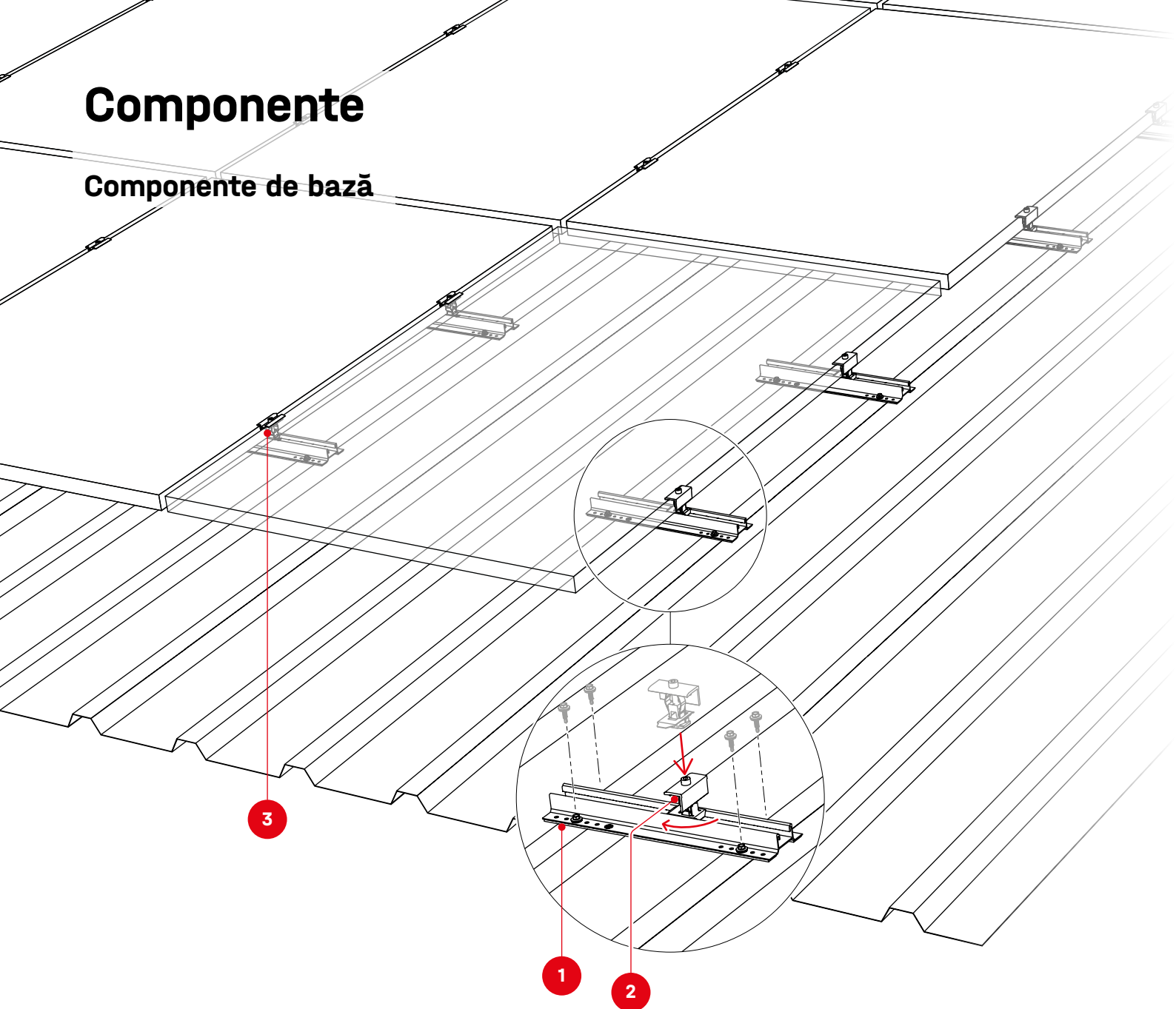


Indicații importante de montaj

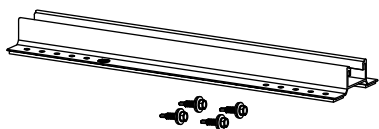
- La nivelul șantierului trebuie respectate normativele generale și prescripțiile referitoare la protecție la trăsnet și dacă este cazul implicat un specialist pentru realizarea unui concept de protecție la trăsnet (dacă este cazul utilizați o bornă de protecție la trăsnet). În acest proces trebuie respectate prescripțiile specifice țării.
- Cadru de înălțare MiniFive: Unghiul exact al cadrului de înălțare diferă ușor de la 5° în funcție de lățimea modului. În cazul lățimilor de modul mai mari, acesta scade.
- După maxim 17,6 m trebuie să se realizeze o separare termică a elementelor constructive.
- Dacă tabla trapezoidală este fixată prin intermediul calotelor, nu este permis ca șinele MiniRail să fie înșurubate pe acestea. Distanțele trebuie măsurate obligatoriu în prealabil.
- Înălțimi cadru modul
 - Cleme K2 Clamps: 25 - 40 mm
 - OneMid/OneEnd (una la centru/una la capăt): 30 - 42 mm
- Respectați specificațiile producătorului referitoare la zona de prinderea clemelor de modul și pentru montajul modulelor (vedeți fișa cu date tehnice a modului de la producător) - strângere cu șurub M8 și 14 Nm.
- Fixarea șinei MiniRail pe tabla profilată trapezoidală cu șuruburi pentru tablă subțire omologate de autoritatea în construcție.
- Fără pregăurire! Cu excepția tablelor care se suprapun pentru a evita distanțările.

Componente

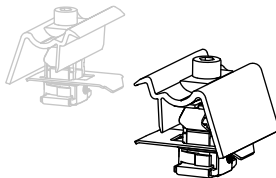
Componente de bază



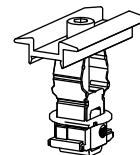
1 2004211
MiniRail MK2 Set



2 2003451 / 2003452
**K2 Clamp EC 30 - 40 mm,
Hybrid argintiu/negru**

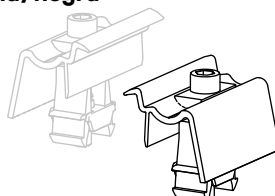


3 2004146 / 2004148
**K2 Clamp MC 25 - 40 mm
argintiu/negru**

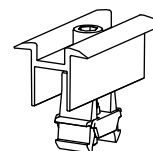


Alternativ

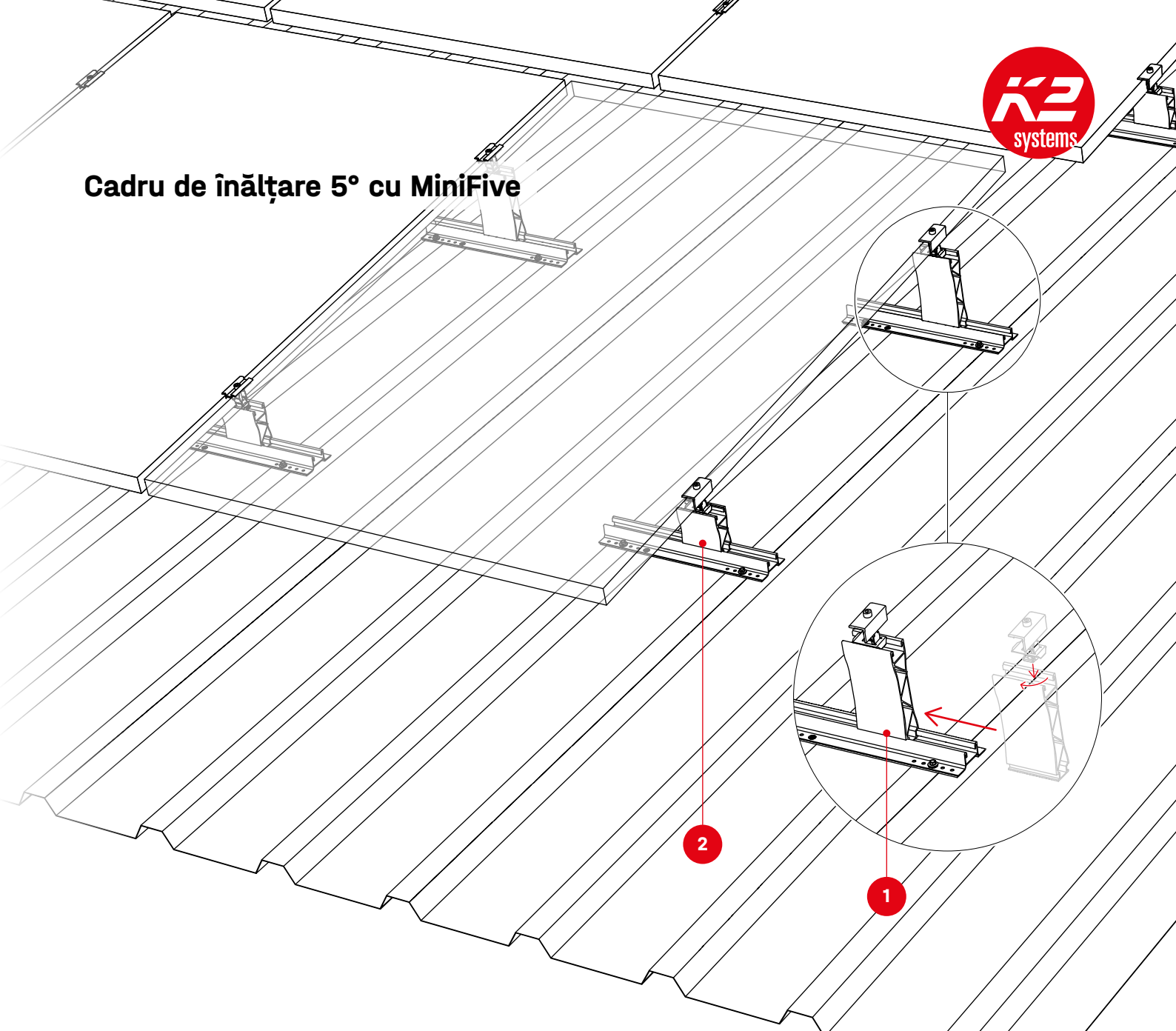
2002514 / 2002589
**OneEnd 30 - 42 mm
argintiu/negru**



2003071 / 2003072
**OneMid 30 - 42 mm
argintiu/negru**

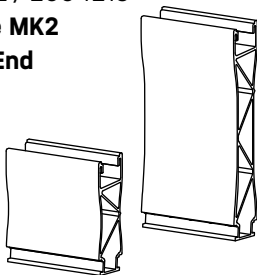


Cadru de înălțare 5° cu MiniFive

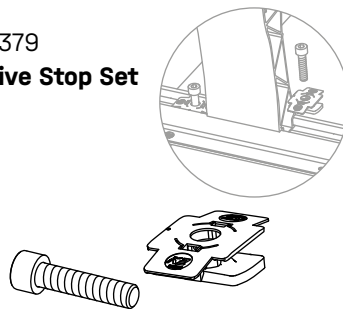


1/2

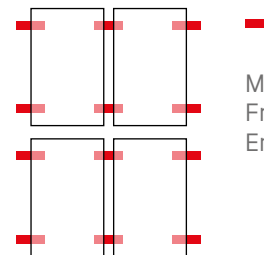
2004212 / 2004213
MiniFive MK2
Front / End



2003379
MiniFive Stop Set



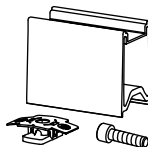
Amplasare prescrisă MiniFive
Front/End (frontal/capăt)



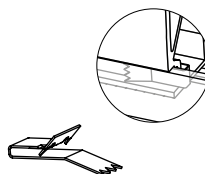
MiniRail cu MiniFive
Front (frontal) sau
End (capăt)

Opțional

2003191
RailUp Set



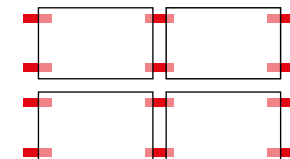
2004102
TerraGrif PL



2004231 / 2001881
TerraGrif QL/K2SZ



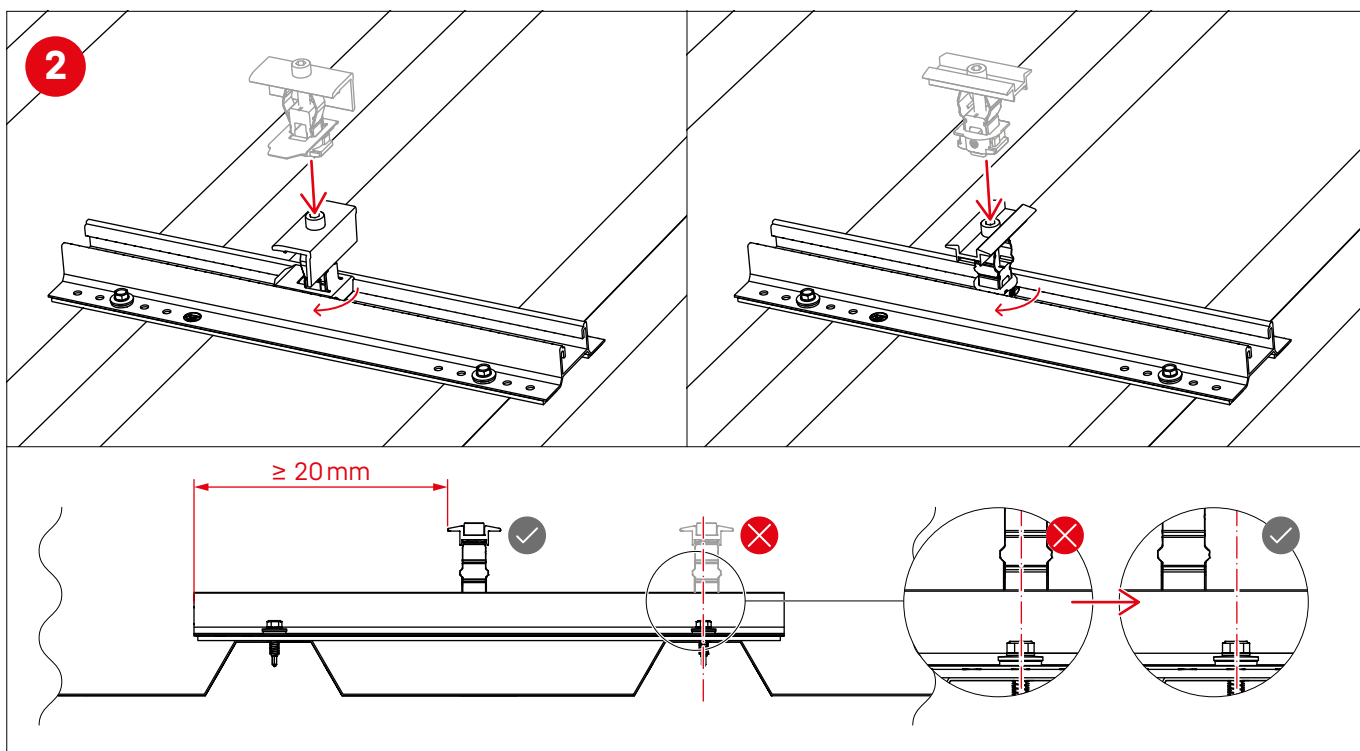
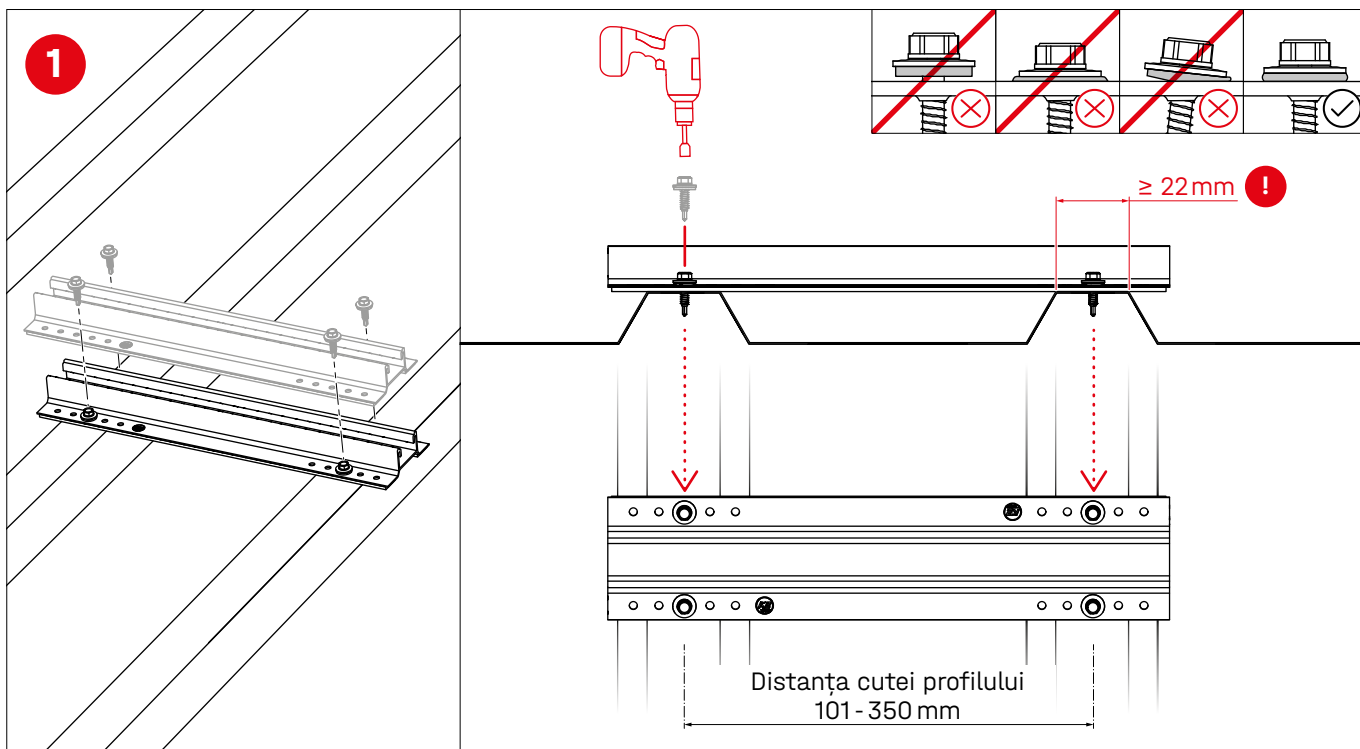
Portrait
(orientat vertical)

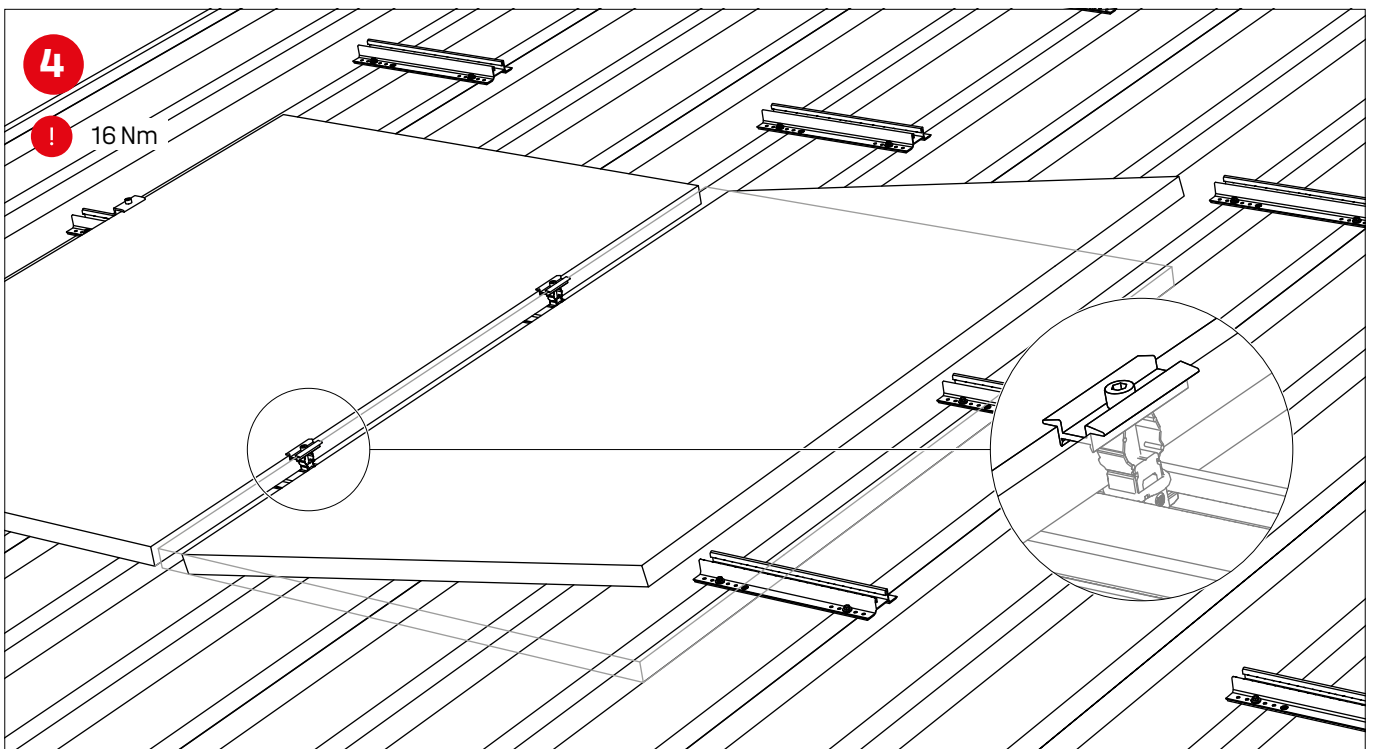
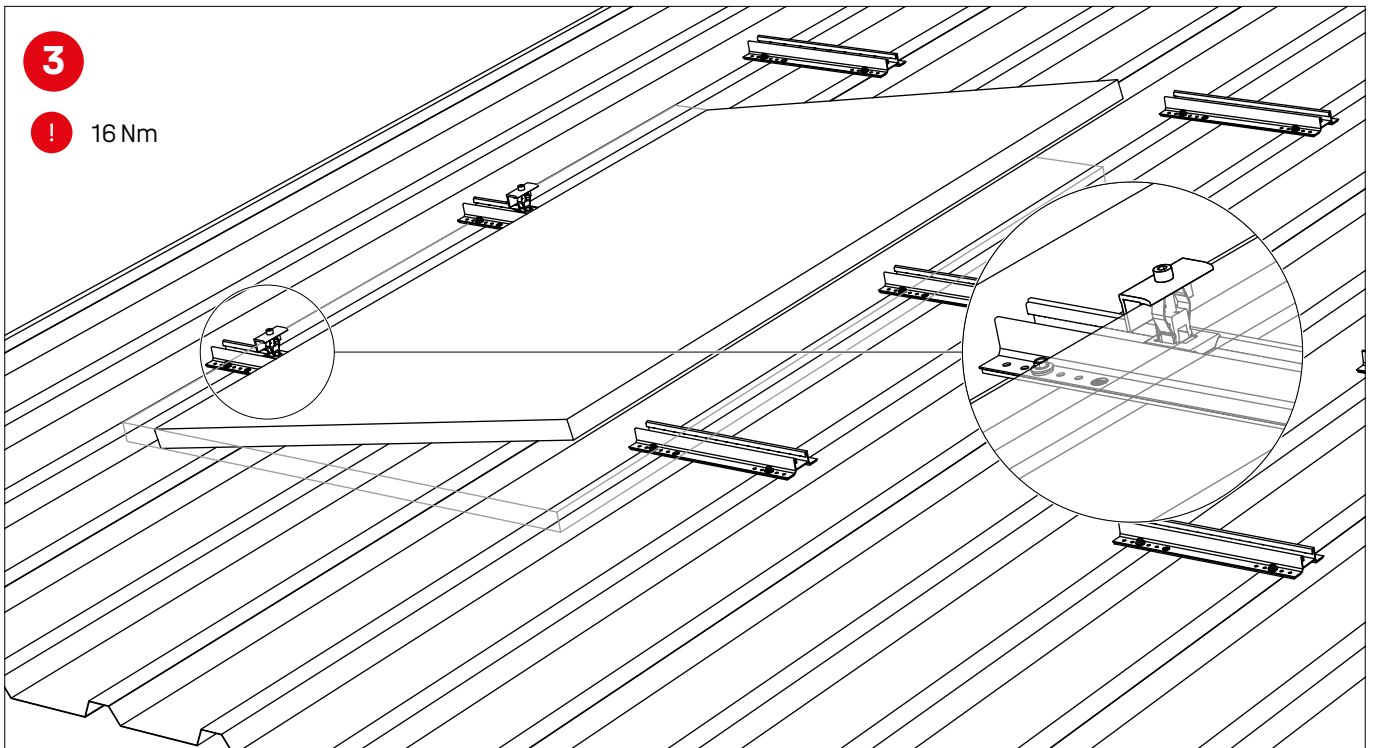


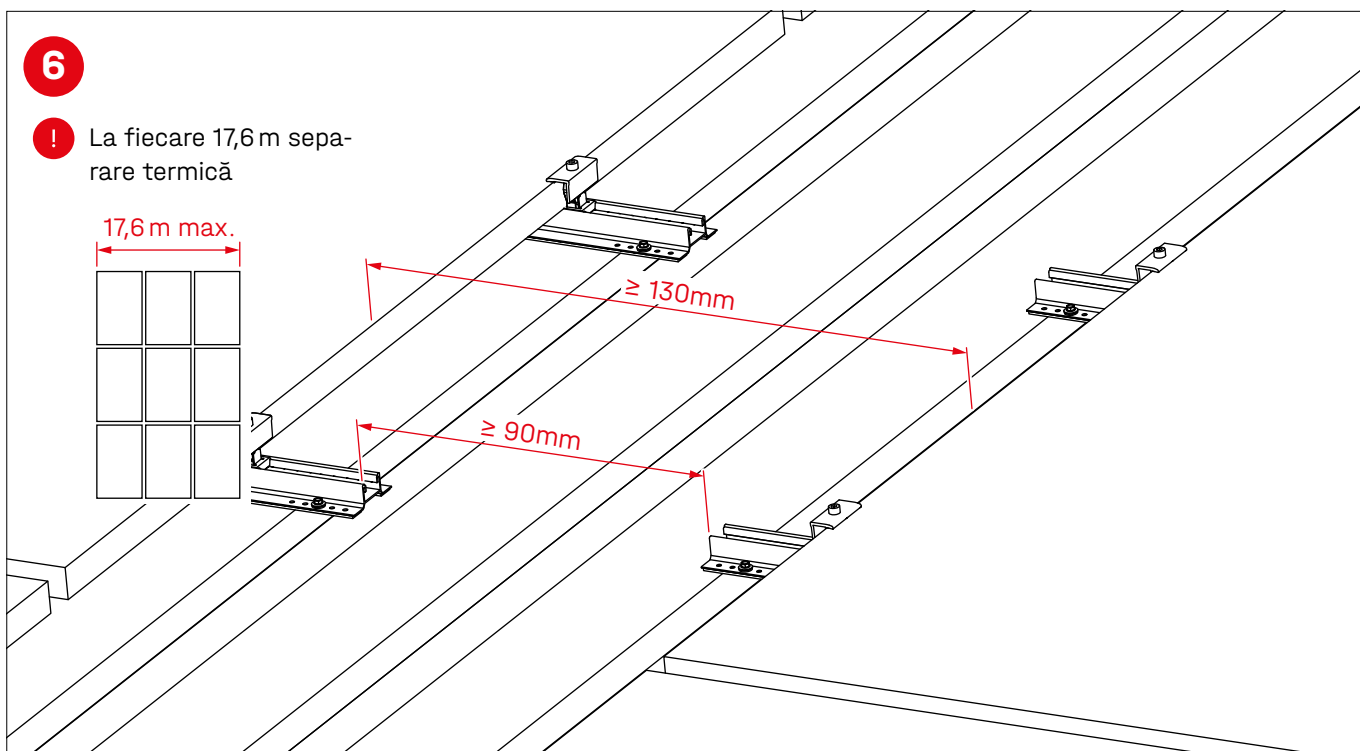
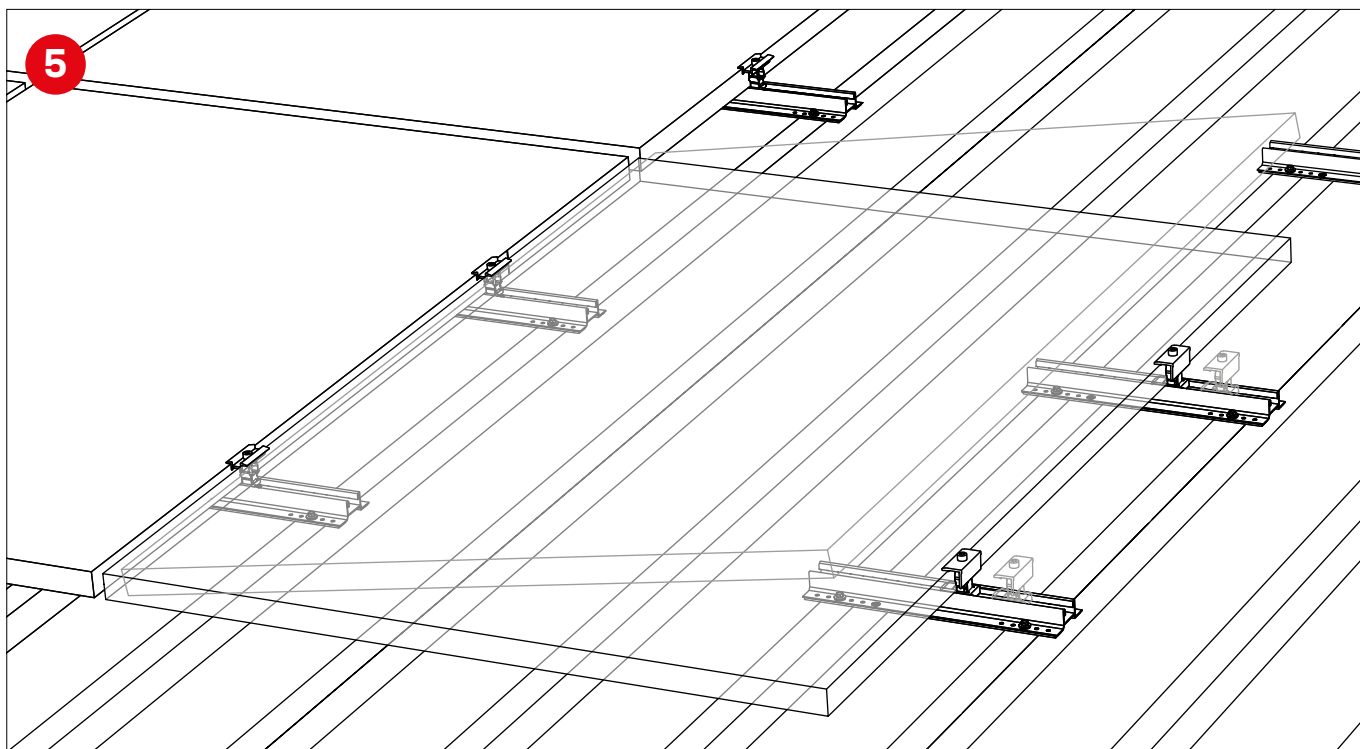
Landscape (orientat orizontal)
Necesară autorizarea producă-
torului modului!

Montaj Portrait (orientat vertical)

Orientare modul pe verticală



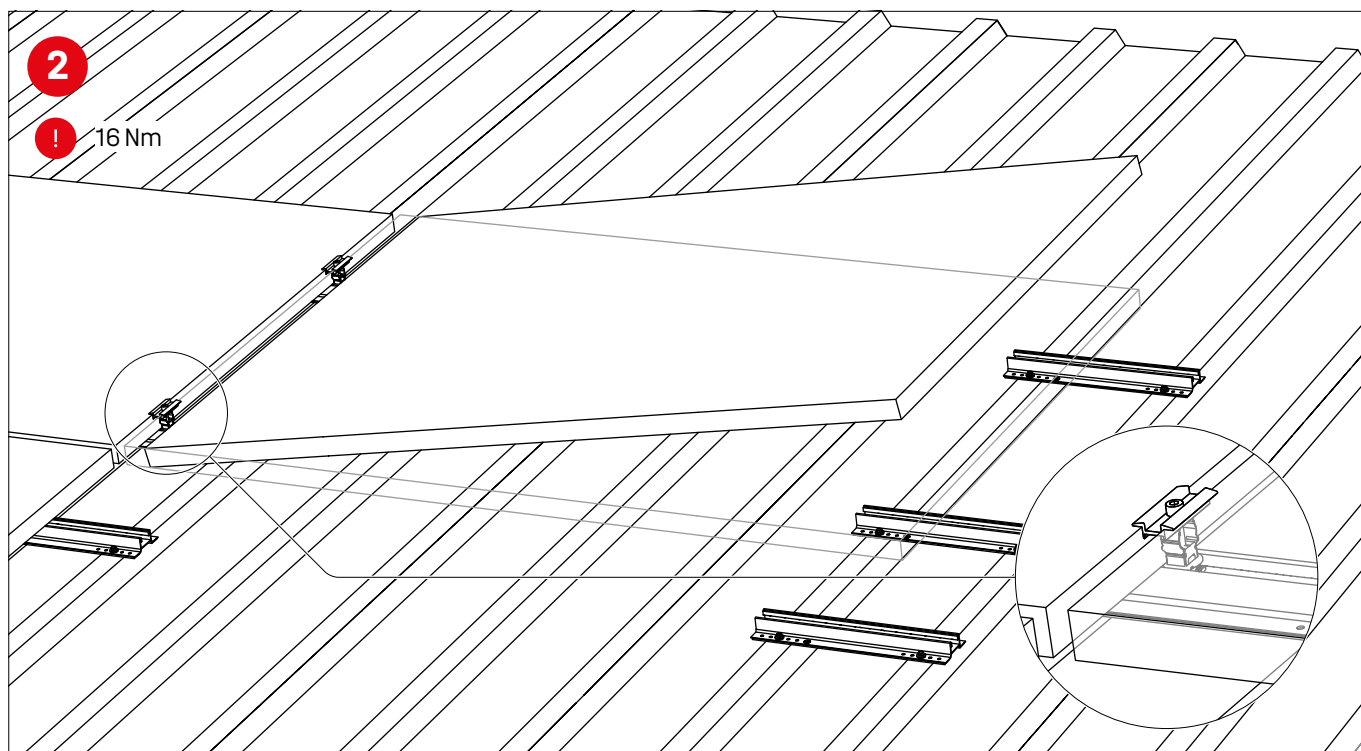
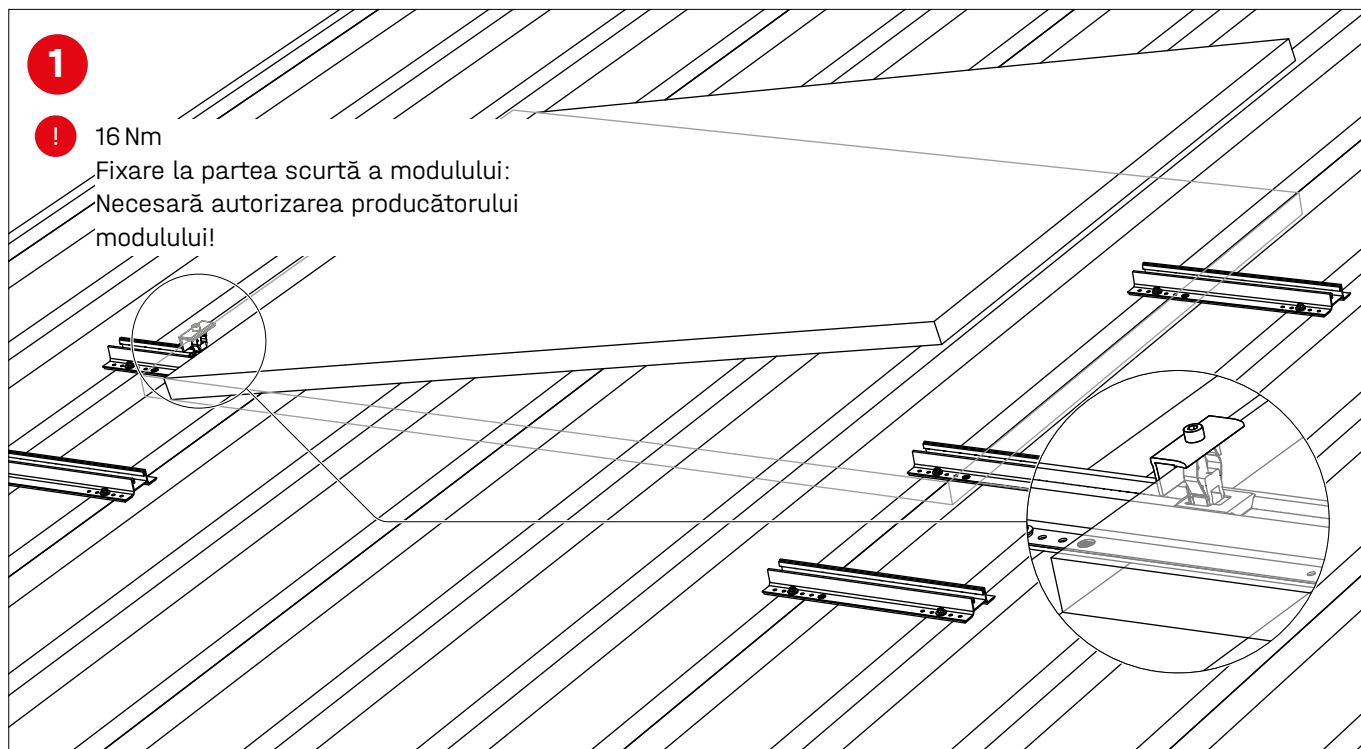


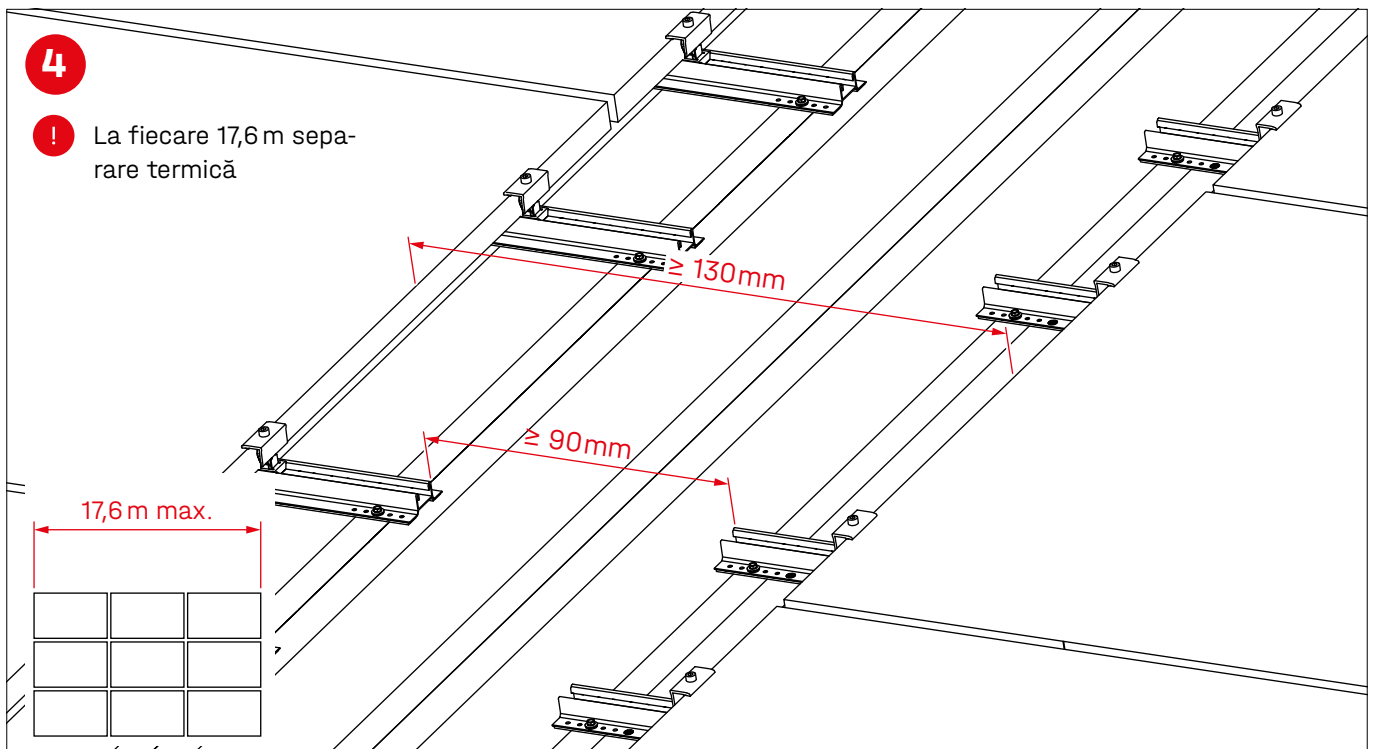
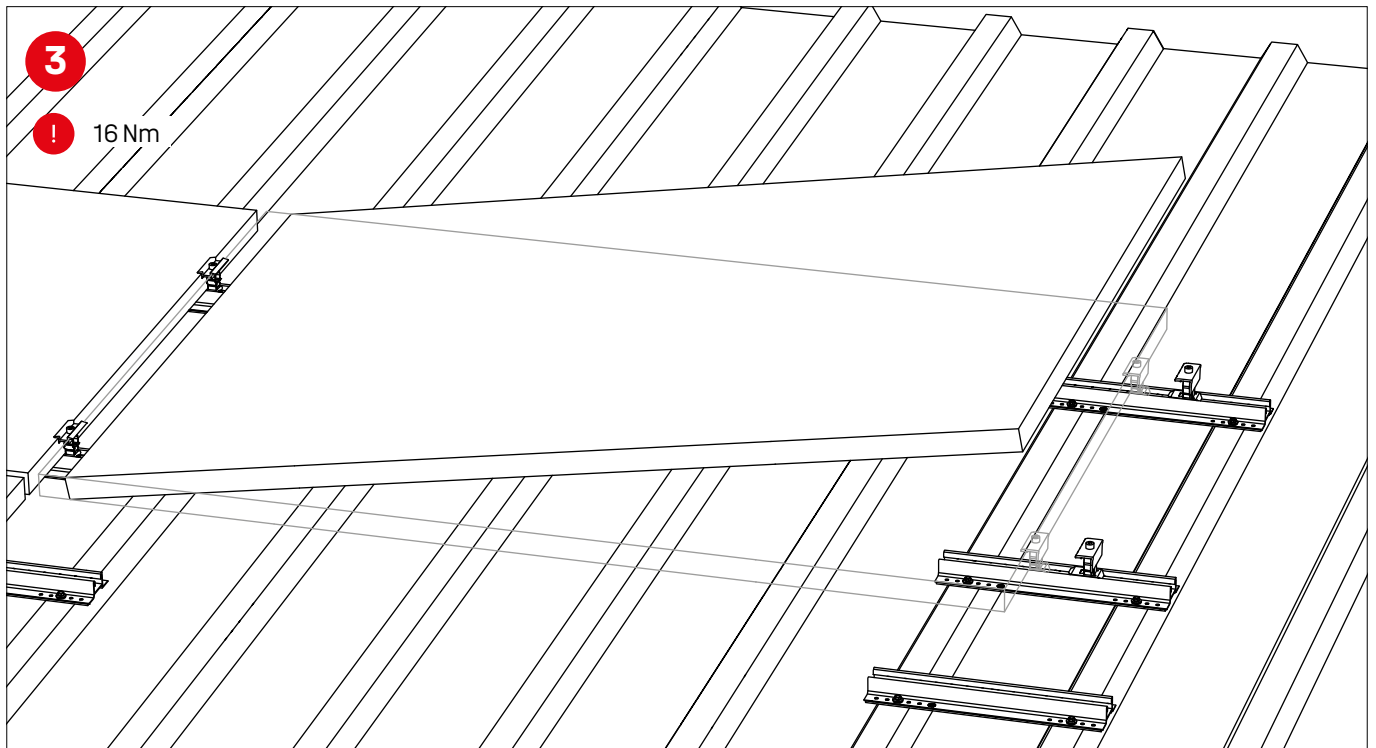


Montaj Landscape (orientat orizontal)



Orientare modul la orizontală

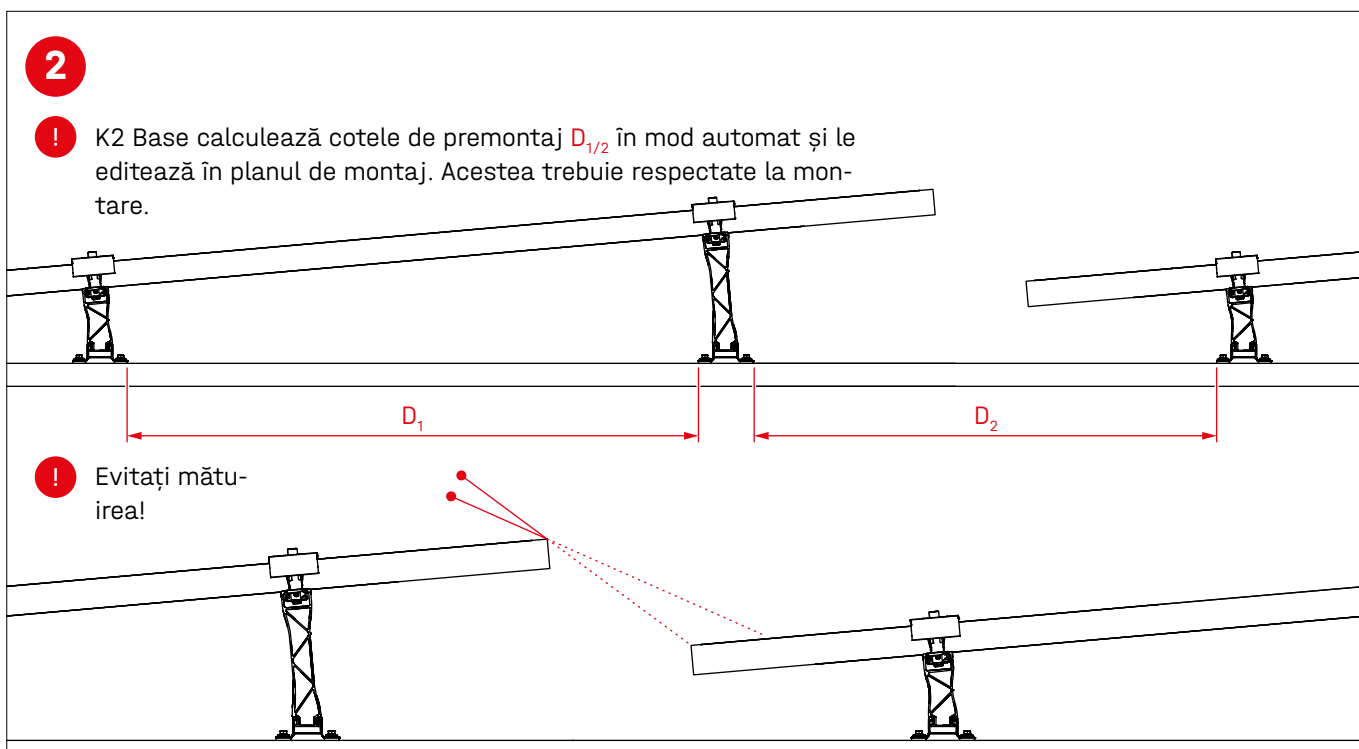
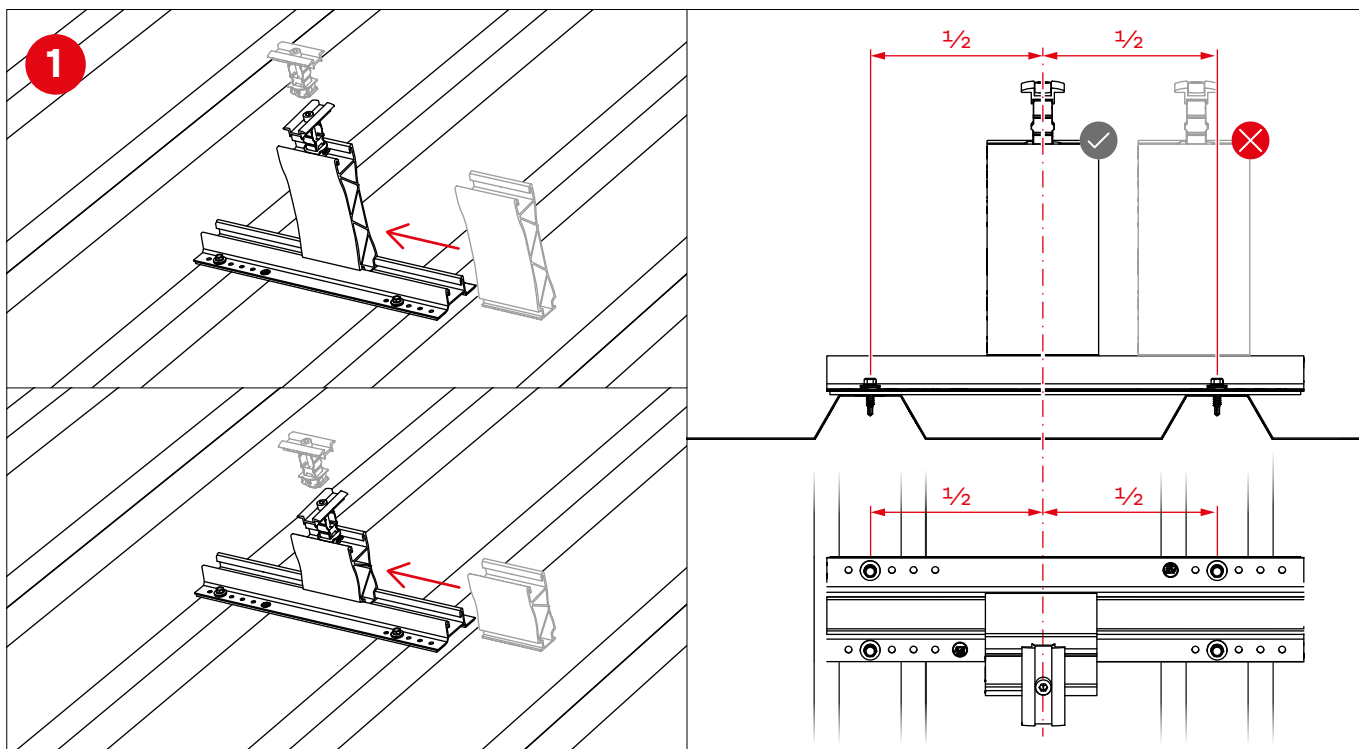


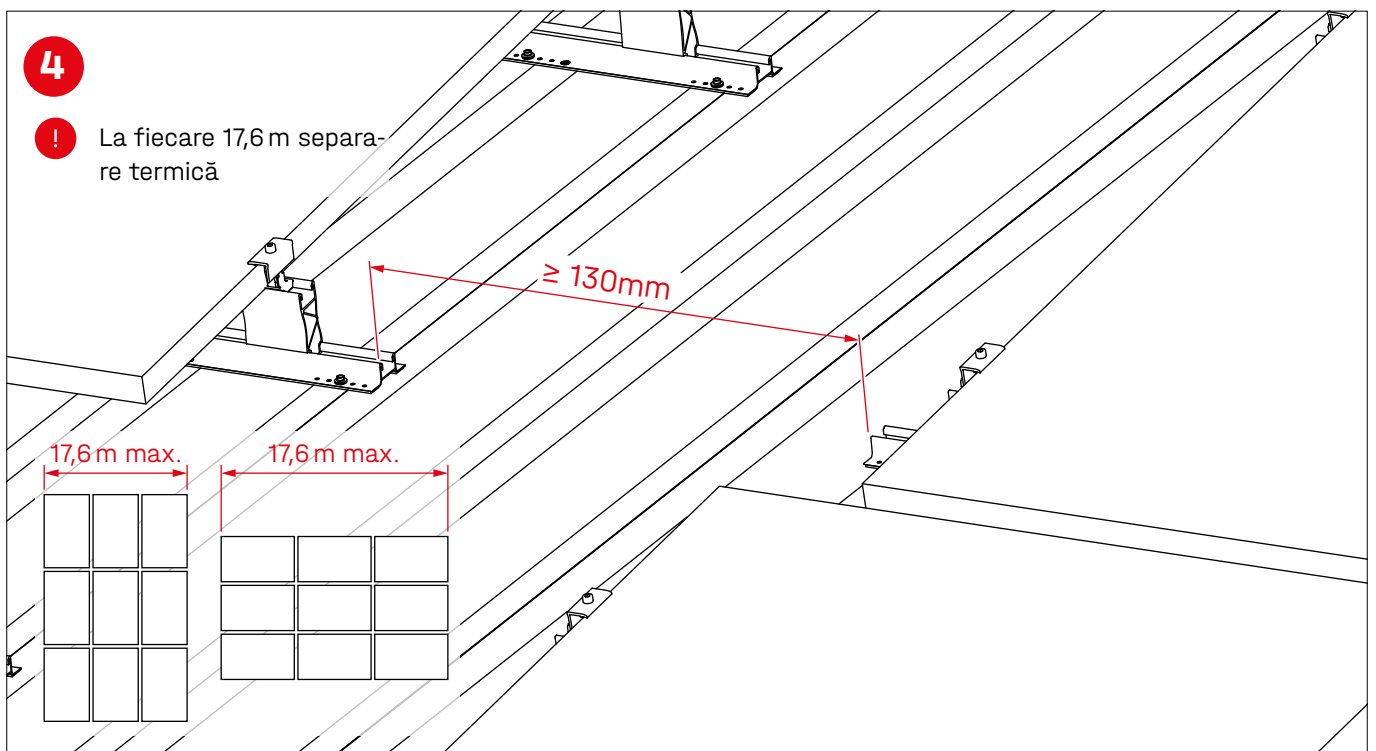
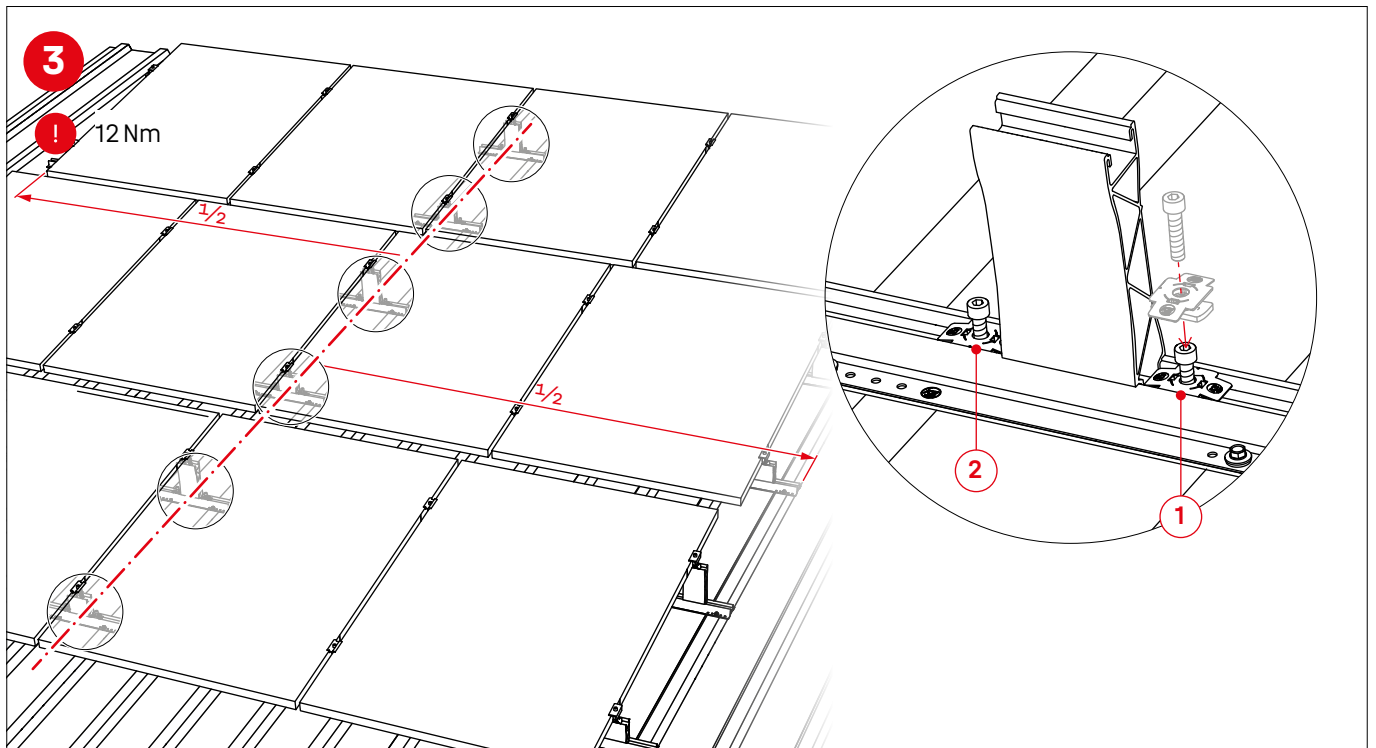


Montare cadre de înălțare

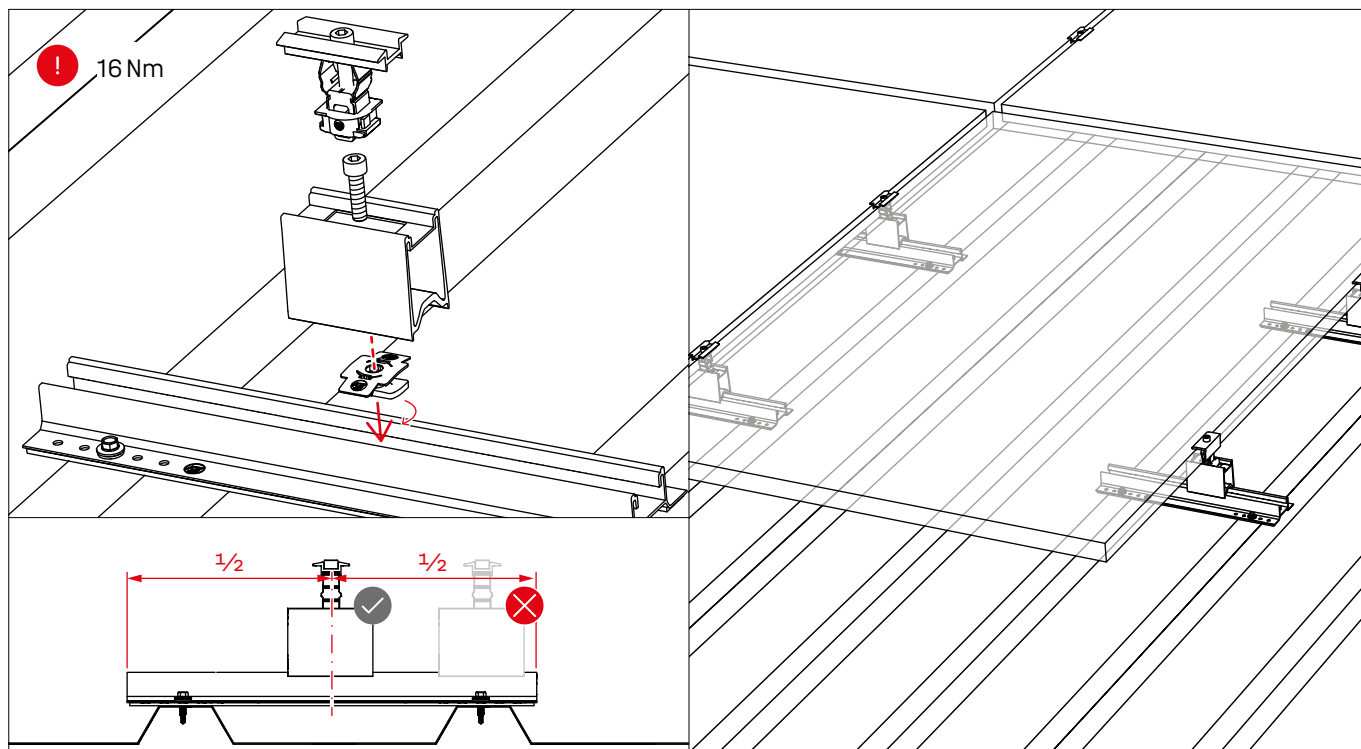


Cadru de înălțare 5° MiniFive



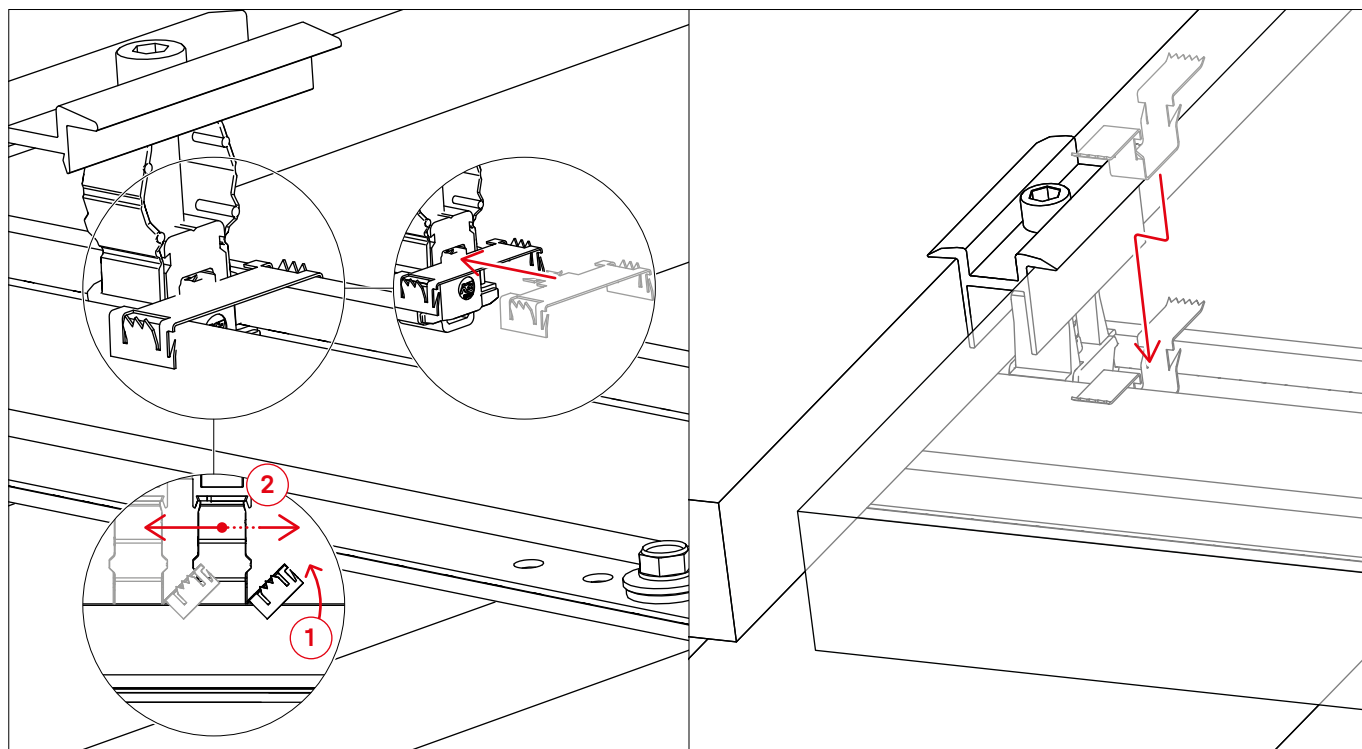


Cadru de înălțare paralel cu acoperișul cu RailUp

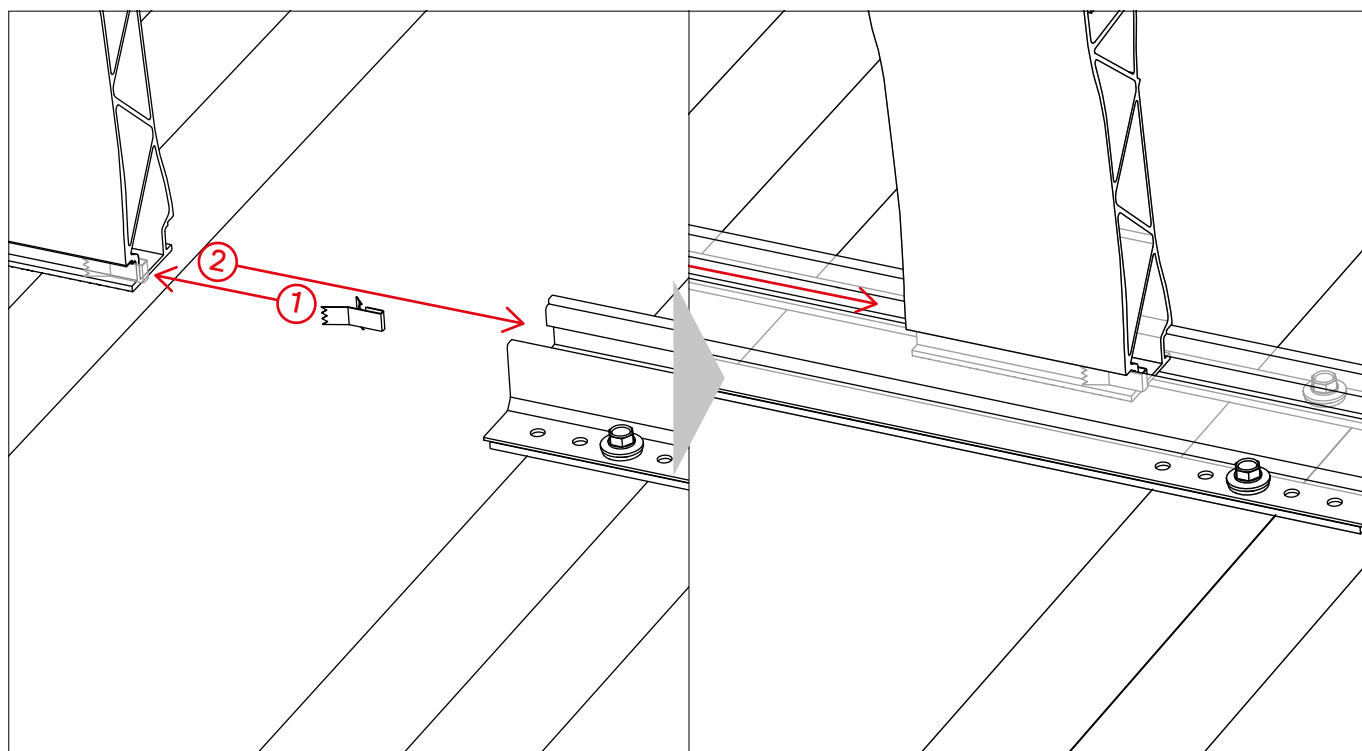


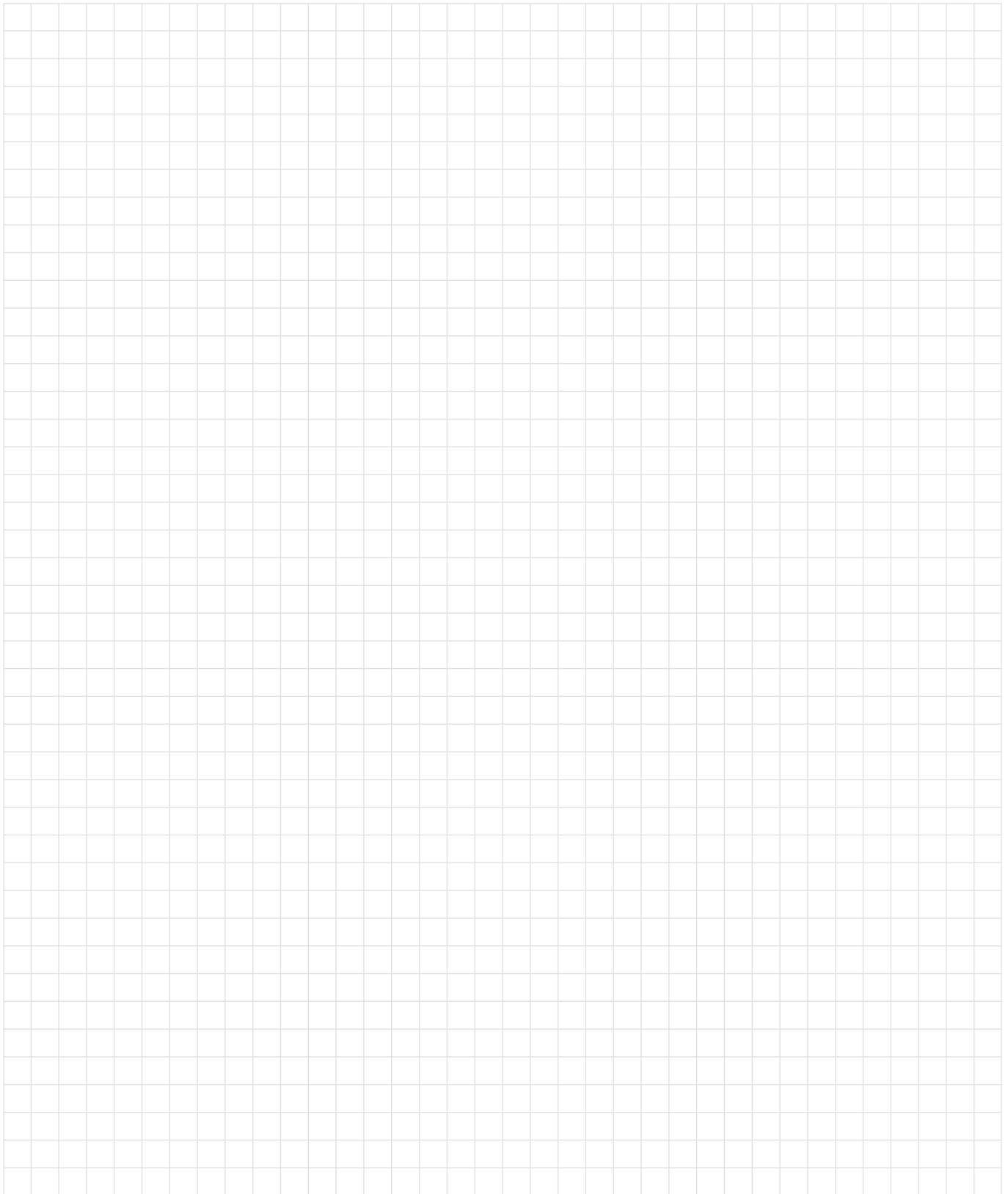
Legarea la pământ a cadrului modulului cu TerraGrif

TerraGrif QL sau K2SZ

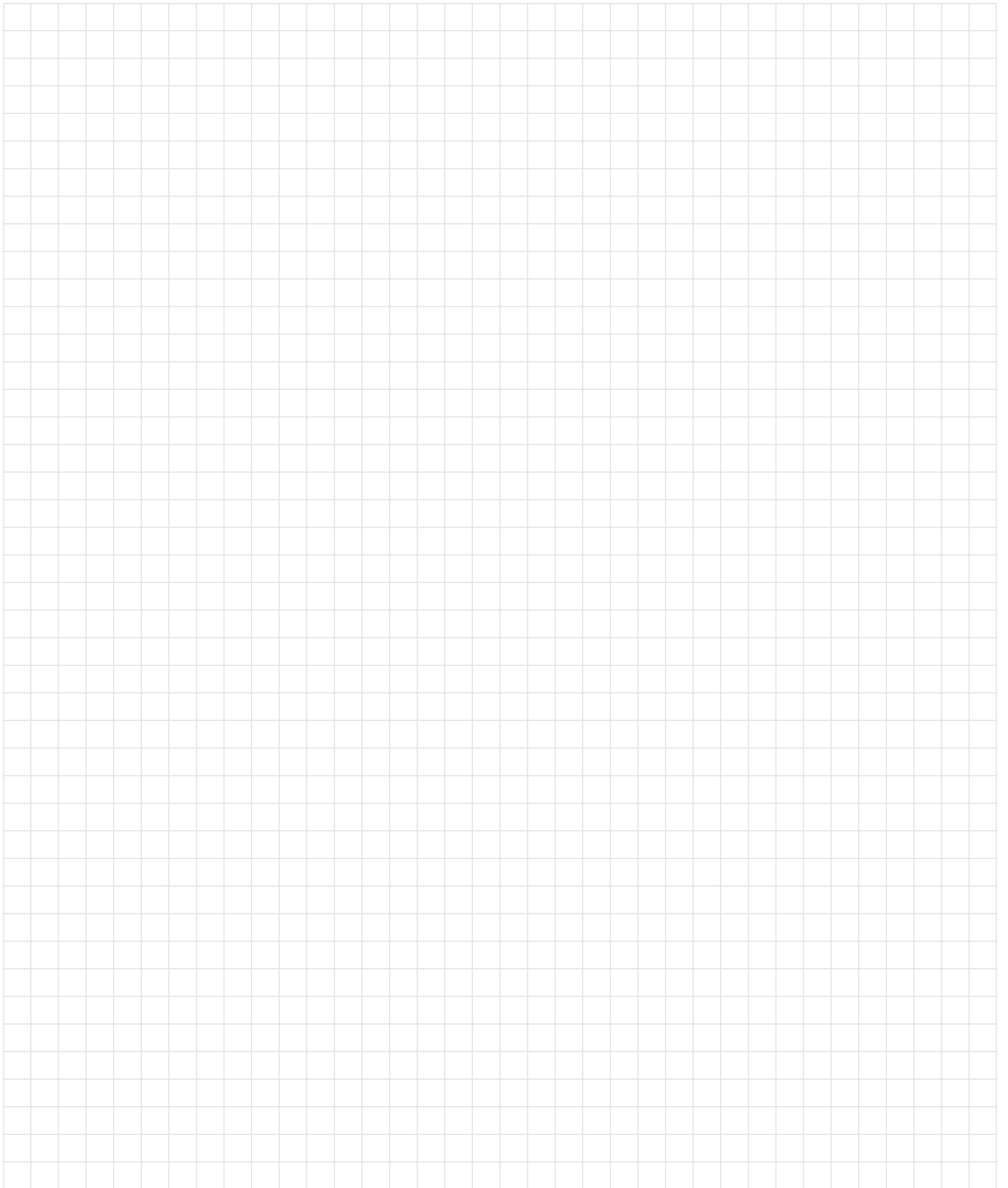


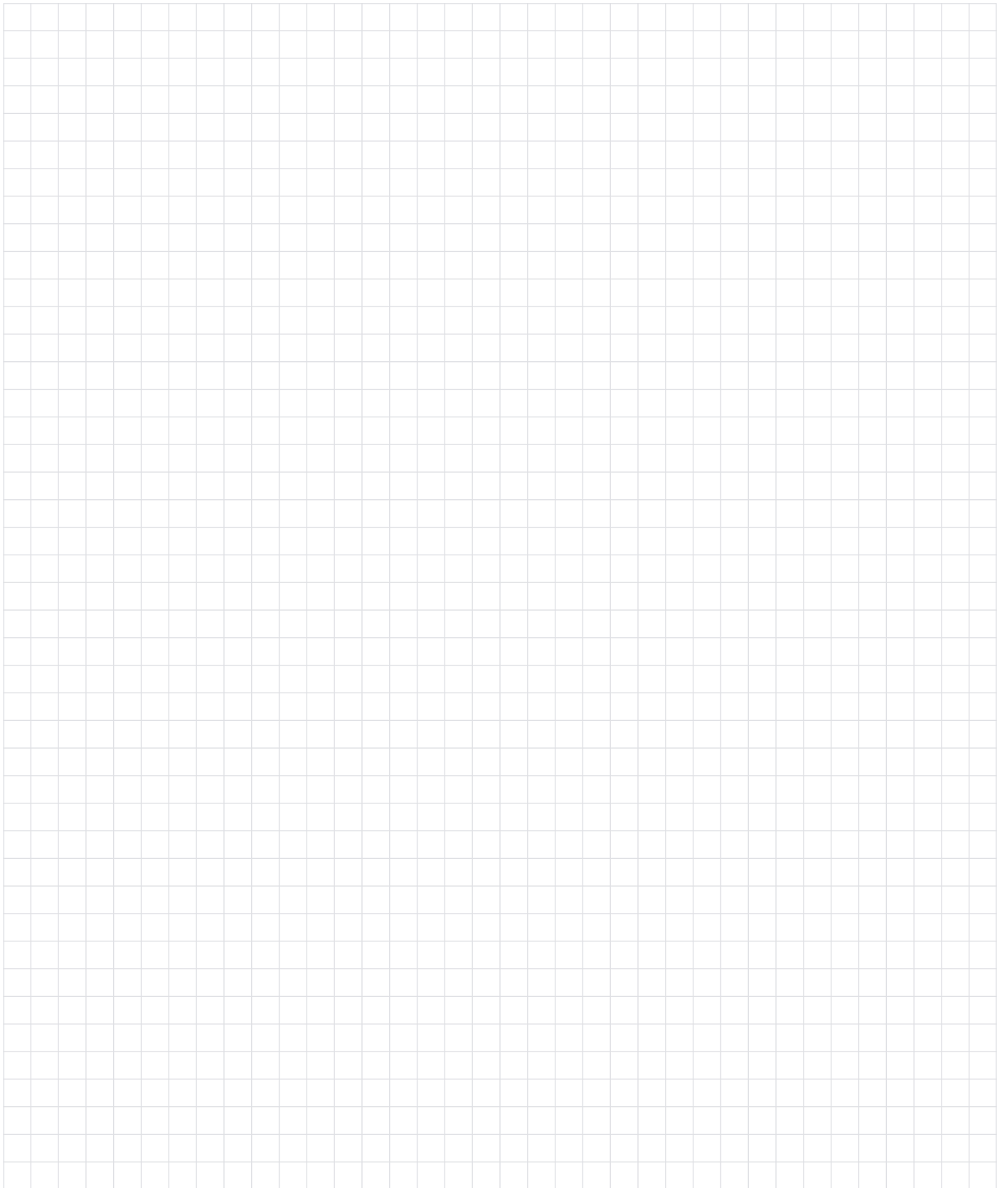
TerraGrif PL pentru MiniFive Front/End





Notiçe





Vă mulțumim că v-ați decis pentru un sistem de montaj K2.

Sistemele de la K2 Systems se montează rapid și simplu. Sperăm că acest manual cu instrucțiuni v-a fost de folos. Pentru sugestii, întrebări sau propuneri de îmbunătățire vă stăm la dispoziție cu plăcere. Toate datele de contact le găsiți la adresa:

- k2-systems.com/ent/contact
- Număr de urgență (hotline) service: **+49 7159 42059-0**

Sunt valabile ALB-urile (CGL - condițiile generale de livrare) noastre; de vizualizat la adresa: k2-systems.com

K2 Systems GmbH

Industriestraße 18 · 71272 Renningen · Germany
+49 (0) 7159 - 42059 - 0 · info@k2-systems.com · k2-systems.com

MiniRail MK2 Assembly R0 V16 | 0723 · Sub rezerva modificărilor · Imaginile produsului sunt imagini de exemplificare și pot diferi de original.



Connecting Strength

k2-systems.com