



ПОЖАРОИЗВЕСТИТЕЛ ТОЧКОВ

ОПТИЧНО-ДИМЕН

АДРЕСИРУЕМ

ТИП FD 7130

ПАСПОРТ 03-7130-12-10



1293-CPD-0207



1293



INTERACTIVE ADDRESSABLE

OPTICAL-SMOKE DETECTOR

WITH BUILT-IN LINE ISOLATOR

TYPE FD 7130

INSTRUCTION MANUAL 03-7130-12-10



1293-CPD-0207



1293

ОБЩО ОПИСАНИЕ

Пожароизвестителят е предназначен за откриване на пожар в ранния стадий на неговото развитие по концентрацията на дим в охраняваната среда. Принципът на работа на пожароизвестителя се основава на разсейването на инфрачервени лъчи от частиците дим, попаднали в оптичната камера. Чувствителността на дим се задава програмно от пожароизвестителната централа IFS 7002 по специализирания протокол за обмен на информация UniTALK. В пожароизвестителя има вграден изолатор на късо съединение. FD7130 се монтира на основа 7100.

Пожароизвестителят (фиг.1) се състои от печатна платка и оптична камера (поз.4), монтирани в пластмасов корпус (поз.5).

Двата светодиода (поз.3) позволяват видимост на 360° и дават информация за състоянието:

-**Покой** - двата светодиода светват кратковременно през 16s;

-**Тревога** - двата светодиода светят непрекъснато;

-**Повреда (задействан изолатор)** - двата светодиода светват кратковременно с честота 1 Hz;

-**Повреда (късо съединение в изхода за изнесен сигнализатор или замърсена камера)** - двата светодиода светват кратковременно с честота 2 Hz.

ТЕХНИЧЕСКИ ХАРАКТЕРИСТИКИ

Захранващо напрежение	(15-30)V DC
Консумиран ток в състояние "Покой"	не повече от 310 μ A
Консумиран ток в състояние "Тревога"	(2 \pm 1) mA
Ток в състояние "Тревога" от изход R/I/KL	(2 \pm 1) mA
Време за установяване в състояние "Покой" след включване на токозахранването	до 40s
Време за нулиране	5s
Време за установяване след нулиране	до 40s
Чувствителност на дим	средна или с 20% по-висока (съответстваща на EN 54-7:2000 + A1:2002) или с 20% по-ниска кръг с диаметър 15 m (съответ. на EN 54-14) до 11 m (съответ. на EN 54-14) IP 43
Охранявана площ	до минус 10°C до 55°C (93 \pm 3)% при температура 40°C
Височина на монтажа	Ø100 mm, h 47 mm
Степен на защита	Ø 100 kg
Работен температурен диапазон	двупроводна, едножичен или двужичен изолатор, екраниран проводник
Устойчивост на относителна влага	(0,8-2,5) mm ²
Габаритни размери с основа	
Маса на пожароизвестителя с основа	
Тип на свързващата основата линия	
Сечение на свързващия проводник	

МОНТАЖ

Пожароизвестителят се използва с основа тип **7100**. Тя се доставя като отделно изделие и предварително се закрепва на желаното място чрез дюбели и винтове. Електрическият монтаж на необходимите за инсталацията компоненти се извършва по примерната схема на **фиг.2**. Препоръчва се използването на кабелни найкрайници. Не е необходимо да се вземат под внимание условията на начална и крайна конютура.

Пожароизвестителят се поставя върху основата (фиг.1, поз.1) и се завърта по посока на часовниковата стрелка до попадане в направлявящите канали (фиг.1, поз.2). Завърта се до упор (фиг.3.1). Изрезите на основата и корпуса трябва да съвпадат (фиг.3.2).

Заклучване на пожароизвестителя (фиг.4). Преди монтажа се отделя ключа (поз.3) от основата и се изрязва реброто (поз.1) на заключващия палец (поз.2).

Сваляне на заключен към основата пожароизвестител. Ключът се поставя в изреза (поз.4) и се притиска навътре, като същевременно пожароизвестителят се завърта обратно на часовниковата стрелка. Ключът се изважда и завъртането на пожароизвестителя продължава в същата посока до освобождаване от основата.

ТЕСТВАНЕ

Пожароизвестителят се тества след монтаж като част от пожароизвестителната система на обекта или при извършване на техническо обслужване в следната последователност:

1. Подава се захранващо напрежение на пожароизвестителя от пожароизвестителния контур на централа IFS 7002.
2. След като пожароизвестителят се установи в състояние "Покой", върху него се въздейства с тестер за димни пожароизвестители. За време не повече от 40s, пожароизвестителят трябва да се установи в състояние "Тревога".
3. Подава се команда за нулиране от пожароизвестителната централа към тестения пожароизвестител. Той трябва да се установи в състояние "Покой" и е готов за ново задействане след време не повече от 40s.

ТЕХНИЧЕСКО ОБСЛУЖВАНЕ

Извършва се от оторизирано лице и включва следните дейности:

1. Външен оглед за видими механични повреди - ежемесечно
 2. Тестване в реални условия - ежемесечно
 3. Профилактично почистване на оптичната камера - на 6 месеца
- *Пожароизвестителят се сваля от основата. Сваля се капачката на корпуса (фиг.1, поз.6) чрез завъртане до упор обратно на часовниковата стрелка. Изважда се капачката на оптичната камера (фиг.1, поз.7) и мрежичката (фиг.1, поз.8). За капачката на оптичната камера и мрежичката се допуска използването на миещ препарат, изплакване и подсушаване. Оптичната камера се почиства от прах с малка четка. **Задължително почистване се извършва, когато пожароизвестителят се установи в състояние "Замърсена камера"**. В случай на ненавременно почистване, тя може да се замърси до степен, позволяваща по-нататъшната работа на пожароизвестителя, което ще бъде сигнализирано като състояние "Тревога".

ГАРАНЦИОННИ ЗАДЪЛЖЕНИЯ

Гаранционният срок е 36 месеца от датата на продажбата. Фирмата-производител гарантира нормалната работа на пожароизвестителя при условие, че са спазени изискванията за експлоатация от настоящия паспорт. Фирмата-производител не носи гаранционни задължения за неизправности, предизвикани от механични въздействия, използване на изделието не по предназначение или при изменения и модификации, извършени след производството. Фирмата-производител носи гаранционна отговорност само за повредите в пожароизвестителя, предизвикани по вина на самата фирма.

GENERAL DESCRIPTION

The fire detector is designed for early warning of a fire condition responding to fixed threshold smoke concentration detected in the protected premises. The principle of functioning of the detector is based on infrared rays distraction caused by smoke particles entering the optic chamber. The smoke sensitivity is programmable from the Fire Control Panel IFS 7002 via the specialized data exchange protocol UniTALK. A built-in isolator for short circuit protection is provided in the detector. FD7130 is fitted on base 7100.

The fire detector (fig.1) consist of a printed circuit board and an optic chamber (pos.4) fixed in a plastic body (pos.5).

Both LED indicators (pos.3) allow range of visibility 360° and provide information for the status:

-**Duty mode** - both LEDs flash briefly every 16 s;

-**Alarm condition** - both LEDs produce continuous light;

-**Fault condition (activated isolator)** - both LEDs flash briefly with 1 Hz frequency;

-**Fault condition (short circuit in the remote indicator output or contaminated chamber)** - both LEDs flash briefly with 2 Hz frequency.

TECHNICAL DATA

Supply voltage	(15-30)V DC
Current consumption in Duty Mode	not more than 310 μ A
Current consumption in Alarm Condition	(2 \pm 1) mA
Current in Alarm Condition from output R/I/KL	(2 \pm 1) mA
Time to enter Duty mode after power supply is on	up to 40s
Reset time	5s
Time to enter Duty mode after reset	up to 40s
Smoke sensitivity	middle or 20% higher (complies with EN 54-7:2000+A1:2002) or 20% lower circle with diameter 15 m (comp.with EN 54-14) up to 11 m (comp.with EN 54-14) IP 43
Protected area	minus 10°C - plus 55°C (93 \pm 3)% at 40°C
Height of mounting	Ø100 mm, h 47mm
Degree of protection	Weight, base included
Operational temperature range	Type of connecting line to the base
Relative humidity resistance	Cross section of the connecting wire
Dimensions, base included	
Weight, base included	
Type of connecting line to the base	

INSTALLATION

The fire detector operates with base type **7100**. It is delivered separately and fixed on the desired place in advance by means of pins and screws. The electrical connection of the components necessary for the installation is done according to the schematic diagram on **fig.2**. It is recommended cable shoes to be used. It is not necessary to take into consideration the conditional beginnings and ends of the loops.

The fire detector is placed on the base (fig.1, pos.1). It is rotated clockwise until reaching the guiding grooves (fig.1, pos.2). It is rotated until rest (fig.3.1). The slots of the base and the box should match (fig.3.2).

Locking of the fire detector (fig.4). Before installation, the key (pos.3) is detached from the base and the rib (pos.1) of the locking click (pos.2) is cut out.

Removing of a fire detector locked to the base. Insert the key into the slot (pos.4) push in as in the same time the fire detector is rotated anticlockwise. Remove the key and continue to rotate the fire detector in the same direction until it is released from the base.

TESTING

The fire detector is tested after installation as a part of the site's fire alarm system or with maintenance activities, following this order:

1. Voltage is supplied to the fire detector from the fire alarm loop of the Fire Control Panel IFS 7002.
2. After the fire detector is in Duty mode it is activated with a Smoke Detector Tester. Within 40s the fire detector should enter Alarm condition.
3. A reset command is sent from the Fire Control Panel to the tested fire detector. It should restore Duty mode and it is ready for a new activation within 40s.

SERVICE SCHEDULE

It is done by authorized personnel and includes the following activities:

1. Inspecting for visible physical damage - monthly
2. Testing in real conditions - monthly
3. Preventive cleaning of the optic chamber - every 6 months

*The fire detector is removed from the base. The body cover (fig.1, pos.6) is removed by rotating it to rest anticlockwise. The optic chamber cover (fig.1, pos.7) and the screen (fig.1, pos.8) are removed. For the optic chamber cover and the screen it is permitted washing liquid to be used. Then they should be rinsed out and dried. The optic chamber is dusted with a small brush **The optic chamber is compulsory dusted when the fire detector enters Contaminated chamber Mode**. If it is not cleaned in due time it will get contaminated to such an extent that it would not allow the proper functioning of the fire detector which will be signaled as Alarm Condition.

WARRANTY

The warranty period is 36 months from the date of sale. The manufacturer guarantees the normal operation of the fire detector providing that the requirements set herein have been observed. The manufacturer does not bear warranty liabilities for damages caused through accidental mechanical damage, misuse, adaptation or modification after production. The manufacturer bears warranty liabilities for damages in the fire detector caused through manufacturer's fault only.



**ИЗВЕЩАТЕЛЬ ПОЖАРНЫЙ ТОЧЕЧНЫЙ
ДЫМОВОЙ ОПТИЧЕСКИЙ**
АДРЕСНЫЙ
ТИП FD 7130
ПАСПОРТ 03-7130-12-10



ОБЩЕЕ ОПИСАНИЕ

Пожарный извещатель предназначен для обнаружения пожара на ранней стадии развития по концентрации дыма в окружающей среде. Принцип действия пожарного извещателя основан на рассеивании инфракрасного излучения частицами дыма, попавшими в оптическую камеру. Дымовая чувствительность задается программным путем с пожарной централью IFS 7002 по специализированному протоколу обмена информацией UniTALK. Для защиты от короткого замыкания в пожарном извещателе имеется встроенный изолятор. FD7130 монтируется на основании 7100.

Пожарный извещатель (рис.1) состоит из печатной платы и оптической камеры (поз.4), помещенных в пластмассовый корпус (поз.5).

Два светодиода (поз.3) обеспечивают зону видимости в 360° и отображают состояние устройства:

- Покой** - оба светодиода периодически загораются с интервалом 16с;
- Тревога** - оба светодиода светятся непрерывно;
- Повреждение (задействован изолятор)** - оба светодиода периодически загораются с частотой 1 Hz;
- Повреждение (короткое замыкание на выходном контакте для выносного индикатора)** - оба светодиода периодически загораются с частотой 2 Hz.

ТЕХНИЧЕСКИЕ ХАРАКТЕРИСТИКИ

Напряжение питания	(15-30)V DC
Потребляемый ток в состоянии "Покой"	не более 310 мА
Потребляемый ток в состоянии "Тревога"	(2±1) мА
Ток в состоянии "Тревога" с выхода R1/KL	(2±1) мА
Время для установления в состоянии "Покой" после подачи питания	до 40с
Время для нулирования	5с
Время для установления после нулирования	до 40с
Дымовая чувствительность	средняя или с 20% выше (соответствует EN 54-7:2000 + A1:2002) или с 20% ниже
Охраняемая площадь	круг с диаметром 15 м (соответ. EN 54-14)
Высота места установки	до 11 м (соответ. EN 54-14)
Степень защиты	IP 43
Рабочий температурный диапазон	с минус 10°С до 55°С
Устойчивая работоспособность при отн. влажности	(93±3)% при температуре 40°С
Габаритные размеры с основанием	Ø100 мм, h 47 мм
Масса извещателя с основанием	0,100 kg
Тип подключения связывающей линии к основанию	двухпроводный, одножильный или многожильный изолированный, экранированный (0,8-2,5) мм ²

Сечение соединительного провода

МОНТАЖ

Пожарный извещатель используется с основанием (базой) типа **7100**. Основание поставляется отдельно и закрепляется в нужном месте с помощью дюбелей и винтов. Электрическое подключение необходимых для установки компонентов производится в соответствии с представленной схемой (рис.2). При подключении проводов рекомендуется использовать кабельные наконечники. При этом необязательно учитывать условное начало и конец контуров.

Для установки на основание пожарный извещатель прикладывается к основанию (рис.1,поз.1) и поворачивается по направлению часовой стрелки до попадания в направляющие пазы (рис.1,поз.2). Затем поворачивается до упора (рис.3.1). При этом прорези на основании и корпусе должны совпасть (рис.3.2).

Запирание пожарного извещателя (рис.4). Перед установкой извещателя из основания удаляется штык (поз.3) и вырезается ребро (поз.1) запорного пальца (поз.2).

Снятие запорного в основании пожарного извещателя. Ключ вставляется в прорезь (поз.4), надавливается внутрь, и одновременно с этим пожарный извещатель поворачивается в направлении против часовой стрелки. Затем ключ вынимается из прорези, а пожарный извещатель поворачивается в том же направлении до его отделения от базы.

ТЕСТИРОВАНИЕ

Пожарный извещатель проверяется на работоспособность после его монтажа, как часть системы пожарной сигнализации на объекте, или при проведении технического обслуживания в следующей последовательности:

1. На извещатель подается напряжение питания от сигнального контура центральной IFS 7002.
2. После перехода пожарного извещателя в состояние "Покой", он подвергается воздействию с помощью дымового тестера. Не позднее чем через 40 секунд после начала воздействия пожарный извещатель должен перейти в состояние "Тревога".
3. С пожарной центральной подается команда "Сброс" для проверяемого пожарного извещателя, в результате чего пожарный извещатель должен перейти в состояние "Покой" и будет готов для последующего срабатывания не позднее чем через 40с.

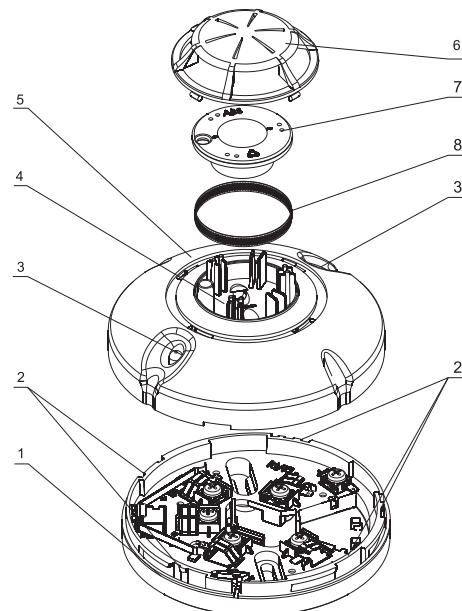
ТЕХНИЧЕСКОЕ ОБСЛУЖИВАНИЕ

Делается оторизированным лицом и включает следующие деятельности:

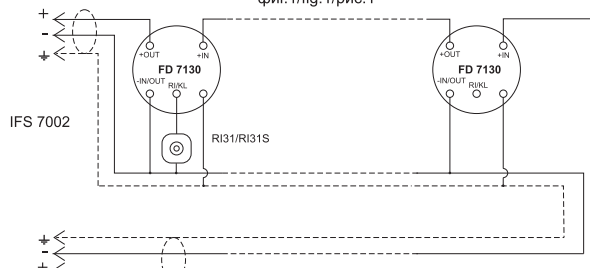
1. Внешний осмотр для выявления видимых механических повреждений - ежемесячно
 2. Проверка работоспособности в реальных условиях - ежемесячно
 3. Профилактическая очистка оптической камеры - раз в 6 месяцев
- *Пожарный извещатель снимается с основанием. Снимается крышка корпуса (рис.1,поз.6) путем ее поворота до упора против часовой стрелки. Затем снимается колпачок оптической камеры (рис.1,поз.7) и вынимается сеточка (рис.1,поз.8). Для очистки колпачка оптической камеры и сеточки можно использовать мощный препарат, после чего их нужно промыть чистой водой и дать высохнуть. Очистка от пыли камеры производится кисточкой. **Очистка оптической камеры производится в обязательном порядке, если пожарный извещатель находится в состоянии "Загрязненная камера"**. Если вовремя не делать профилактическую очистку камеры, то высокий уровень загрязнения не позволит в дальнейшем пожарному извещателю функционировать нормально, и его состояние будет индцировано как "Тревога".

ГАРАНТИЙНЫЕ ОБЯЗАТЕЛЬСТВА

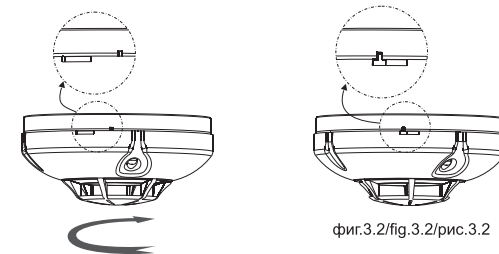
Гарантийный срок - 36 месяцев от даты продажи.
Фирма-производитель гарантирует нормальную работу пожарного извещателя при соблюдении инструкций по эксплуатации, указанных в настоящем паспорте. Фирма-производитель не несет гарантийной ответственности в случае неисправностей, причиненных механическими воздействиями на изделие, при использовании устройства не по назначению, а также при изменениях и модификациях устройства, совершенных после его производства. Фирма-производитель несет гарантийную ответственность только за неисправности в пожарном извещателе, возникшие по вине производителя.



фиг.1/фиг.1/рис.1

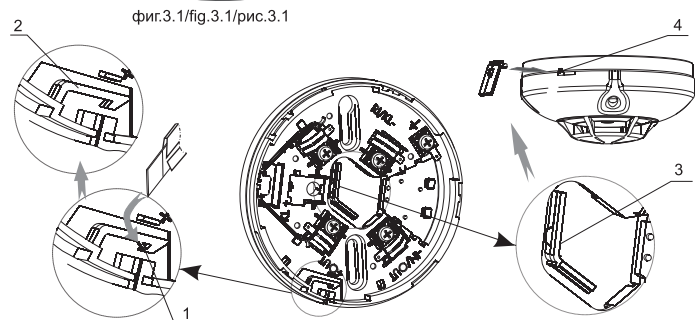


фиг.2/фиг.2/рис.2



фиг.3.1/фиг.3.1/рис.3.1

фиг.3.2/фиг.3.2/рис.3.2



фиг.4/фиг.4/рис.4