



## **Modul de stație de ușă**

**Manual de utilizare**

## Informații legale

©2022 Hangzhou Hikvision Digital Technology Co., Ltd. Toate drepturile rezervate.

### Despre acest manual

Manualul include instrucțiuni pentru utilizarea și gestionarea produsului. Imaginile, diagramele, imaginile și toate celelalte informații de mai jos sunt doar pentru descriere și explicație. Informațiile conținute în Manual pot fi modificate, fără notificare, din cauza actualizărilor de firmware sau din alte motive. Vă rugăm să găsiți cea mai recentă versiune a acestui manual pe site-ul web Hikvision (<https://www.hikvision.com/>).

Vă rugăm să utilizați acest manual cu îndrumarea și asistența specialiștilor instruiți în sprijinirea Produsului.

### Mărci comerciale

**HIKVISION** și alte mărci comerciale și logo-uri Hikvision sunt proprietatea Hikvision în diferite jurisdicții.

Alte mărci comerciale și logo-uri menționate sunt proprietățile deținătorilor respectivi.

### Disclaimer

ÎN MĂSURA MAXIMĂ PERMISĂ DE LEGEA APLICABILĂ, ACEST MANUAL ȘI PRODUSUL DESCRIS, CU HARDWARE-UL, SOFTWARE-UL ȘI FIRMWARE-UL SUNT FURNIZATE „CA AȚIE” ȘI „CU TOATE DEFECTELE ȘI ERORILE”. HIKVISION NU OFERĂ GARANȚII, EXPRESE SAU IMPLICITE, INCLUSIV FĂRĂ LIMITĂRI, VANTABILITATE, CALITATE SATISFĂCĂTORĂ SAU ADECVENȚĂ PENTRU UN ANUMIT SCOP. UTILIZAREA PRODUSULUI DE CĂTRE DVS. ESTE PE PROPRIU RISC. HIKVISION NU VA FI RESPONSABIL ÎN NICIO CAZ PENTRU ORICE DAUNE SPECIALE, CONSECUȚIALE, INCIDENTALE SAU INDIRECTE, INCLUSIV, PRIN ALTE, DAUNE PENTRU PIERDEREA PROFITURILOR AFACERII, ÎNTRERUPEREA AFACERII SAU PIERDEREA DATELOR, CORUPERA SISTEMELOR SAU PIERDEREA DOCUMENTEI FĂCĂ PE BAZĂ DE ÎNCĂLCAREA CONTRACTULUI, DELICIT (INCLUSUL NEGLIGENȚEI), RĂSPUNDEREA PRODUSULUI SAU ALTELE, ÎN LEGAȚIE CU UTILIZAREA PRODUSULUI,

RECUNOSCĂȚI CĂ NATURA INTERNETULUI PREVĂRĂ RISCURI INERENTE DE SECURITATE, ȘI HIKVISION NU ÎȘI VA ASUMA NICIO RESPONSABILITATE PENTRU FUNCȚIONARE ANORMALĂ, SCURTARE DE CONFIDENTIALITATE SAU ALTE DAUNE REZULTATE DIN ATAC CIBERNICE, ATAC DE HACKER, ALTĂ INFRAȚIE DE SECURITATE, VIRUS; CU toate acestea, HIKVISION VA FURNIZA SISTEMUL TEHNIC LA TEMPORUL DACĂ ESTE NECESAR.

SUNTEȚI DE ACORD SĂ UTILIZAȚI ACEST PRODUS ÎN CONFORMITATE CU TOATE LEGILE APLICABILE ȘI SUNTEȚI UNICUL RESPONSABIL PENTRU A ASIGURA CĂ UTILIZAREA DVS. CONFORM LEGEA APLICABĂ. În special, ești RESPONSABIL PENTRU UTILIZAREA ACESTUI PRODUS ÎN MANIERĂ CARE NU ÎNCĂLCĂ DREPTURILE TERȚILOR, INCLUSIV FĂRĂ LIMITARE, DREPTURILE DE PUBLICITATE, DREPTURILE DE PROPRIETATE INTELECTUALĂ SAU PROTEȚIA DATELOR ȘI ALTE DREPTURI ȘI ALTE DREPTURI. NU UTILIZAȚI ACEST PRODUS PENTRU UTILIZĂRI FINALE INTERZISE, INCLUSIV

DEZVOLTAREA SAU PRODUCȚIA ARMELOR DE DISTRUCȚIE ÎN MASĂ, DEZVOLTAREA SAU PRODUCȚIA DE ARME CHIMICE SAU BIOLOGICE, ORICE ACTIVITĂȚI ÎN CONTEXT LEGATE DE ORICE EXPLOZIV NUCLEAR SAU PERICOL CICLU DE COMBUSTIBIL NUCLEAR, SAU ÎN SUPTUL UMANILOR.

ÎN CAZUL ORICE CONFLICTE ÎNTRE ACEST MANUAL ȘI LEGEA APLICABILĂ, CEEA DIN URME PREVALEAZA.




### **Protejarea datelor**

În timpul utilizării dispozitivului, datele personale vor fi colectate, stocate și prelucrate. Pentru a proteja datele, dezvoltarea dispozitivelor Hikvision încorporează principiile de confidențialitate prin proiectare. De exemplu, pentru dispozitivul cu funcții de recunoaștere facială, datele biometrice sunt stocate în dispozitivul dvs. cu metoda de criptare; pentru dispozitivul de amprentă, va fi salvat doar șablonul de amprentă, ceea ce este imposibil să reconstruiți o imagine cu amprentă.

În calitate de operator de date, vi se recomandă să colectați, să stocați, să procesați și să transferați date în conformitate cu legile și reglementările aplicabile privind protecția datelor, inclusiv, fără limitare, efectuarea de controale de securitate pentru a proteja datele cu caracter personal, cum ar fi implementarea unor controale de securitate administrative și fizice rezonabile, efectuează revizuirii și evaluări periodice ale eficienței controalelor dvs. de securitate.

## Convenții de simbol

Simbolurile care pot fi găsite în acest document sunt definite după cum urmează.

Simbol	Descriere
 <b>Pericol</b>	Indică o situație periculoasă care, dacă nu este evitată, va sau ar putea duce la moarte sau vătămări grave.
 <b>Prudență</b>	Indică o situație potențial periculoasă care, dacă nu este evitată, ar putea duce la deteriorarea echipamentului, pierderea datelor, degradarea performanței sau rezultate neașteptate.
 <b>Notă</b>	Oferă informații suplimentare pentru a sublinia sau completa punctele importante ale textului principal.

## Informații de reglementare

### Informații FCC

Vă rugăm să rețineți că modificările sau modificările care nu sunt aprobate în mod expres de partea responsabilă pentru conformitate ar putea anula autoritatea utilizatorului de a utiliza echipamentul.

Conformitate FCC: Acest echipament a fost testat și s-a constatat că respectă limitele pentru un dispozitiv digital de clasă B, în conformitate cu partea 15 din Regulile FCC. Aceste limite sunt concepute pentru a oferi o protecție rezonabilă împotriva interferențelor dăunătoare într-o instalație rezidențială. Acest echipament generează, utilizează și poate radia energie de frecvență radio și, dacă nu este instalat și utilizat în conformitate cu instrucțiunile, poate provoca interferențe dăunătoare comunicațiilor radio. Cu toate acestea, nu există nicio garanție că interferențele nu vor apărea într-o anumită instalație. Dacă acest echipament cauzează interferențe dăunătoare recepției radio sau televiziunii, ceea ce poate fi determinat prin oprirea și pornirea echipamentului, utilizatorul este încurajat să încerce să corecteze interferența prin una sau mai multe dintre următoarele măsuri:

- Reorientați sau mutați antena de recepție.
- Măriți distanța dintre echipament și receptor.
- Conectați echipamentul la o priză de pe un circuit diferit de cel la care este conectat receptorul.
- Consultați dealerul sau un tehnician radio/TV cu experiență pentru ajutor

#### Condiții FCC

Acest dispozitiv respectă partea 15 din Regulile FCC. Funcționarea este supusă următoarelor două condiții:

1. Acest dispozitiv nu poate cauza interferențe dăunătoare.
2. Acest dispozitiv trebuie să accepte orice interferență primită, inclusiv interferențe care pot provoca o funcționare nedorită.

## Declarație de conformitate UE



Acest produs și, dacă este cazul, accesoriile furnizate sunt marcate cu „CE” și, prin urmare, respectă standardele europene armonizate aplicabile enumerate în Directiva EMC 2014/30/UE, Directiva RoHS 2011/65/UE



2012/19/UE (directiva DEEE): Produsele marcate cu acest simbol nu pot fi aruncate ca deșeuri municipale nesortate în Uniunea Europeană. Pentru o reciclare adecvată, returnați acest produs furnizorului local la achiziționarea unui echipament nou echivalent sau aruncați-l la punctele de colectare desemnate. Pentru mai multe informații, consultați: [www.recyclethis.info](http://www.recyclethis.info)



2006/66/EC (directiva privind bateriile): Acest produs conține o baterie care nu poate fi aruncată ca deșeuri municipale nesortate în Uniunea Europeană. Consultați documentația produsului pentru informații specifice despre baterie. Bateria este marcată cu acest simbol, care poate include litere pentru a indica cadmiul (Cd), plumbul (Pb) sau mercurul (Hg). Pentru o reciclare adecvată, returnați bateria furnizorului dumneavoastră sau la un punct de colectare desemnat. Pentru mai multe informații, consultați: [www.recyclethis.info](http://www.recyclethis.info)

## Conformitate Industry Canada ICES-003

Acest dispozitiv îndeplinește cerințele standardelor CAN ICES-3 (B)/NMB-3(B).

Acest dispozitiv este în conformitate cu standardele RSS scutite de licență din Industry Canada. Funcționarea este supusă următoarelor două condiții:

1. acest dispozitiv nu poate cauza interferențe și
2. acest dispozitiv trebuie să accepte orice interferență, inclusiv interferența care poate cauza funcționarea nedorită a dispozitivului.

Le présent appareil est conforme au CNR d'Industrie Canada applicables aux appareils radioexempts de licence. L'exploitation est autorisée aux deux conditions suivantes:

1. l'appareil ne doit pas produire de brouillage, et
2. l'utilisateur de l'appareil doit accepter tout brouillage radioélectrique subi, même si le brouillage est susceptible d'en compromettre le fonctionnement.

Conform reglementărilor Industry Canada, acest transmițător radio poate funcționa numai folosind o antenă de un tip și un câștig maxim (sau mai mic) aprobat pentru transmițător de Industry Canada. Pentru a reduce potențialele interferențe radio pentru alți utilizatori, tipul de antenă și câștigul acesteia ar trebui alese astfel încât puterea echivalentă radiată izotrop (pire) să nu fie mai mare decât cea necesară pentru o comunicare de succes.

Conform reglementărilor din Industrie Canada, prezentul émetteur radio poate funcționa cu o antenă de tip și un câștig maxim (inferior) aprobat pentru émetteur de Industrie Canada. În le but de réduire les risques de brouillage radioélectrique à l'intention des autres utilisateurs, it must choose the type d'antenne and son gain de sorte que la puissance isotrope

rayonnée équivalente (pire) nu dépasse pas l'intensité nécessaire à l'établissement d'une communication satisfaisante.

Acest echipament trebuie instalat și operat la o distanță de minim 20 cm între radiator și corp.

Acest echipament trebuie să fie instalat și utilizat la o distanță minimă de 20 cm între radiatorul și corpul tău.

# Cuprins

<b>Capitolul 1 Aspectul .....</b>	<b>1</b>
<b>Capitolul 2 Terminale și cablare .....</b>	<b>10</b>
2.1 Descrierea terminalului .....	10
2.2 Cablajul stației de ușă a modulului .....	15
2.2.1 Cablajul blocării ușii .....	15
2.2.2 Cablajul contactului ușii .....	17
2.2.3 Cablajul butonului de ieșire .....	18
<b>Capitolul 3 Instalare .....</b>	<b>19</b>
3.1 Configurarea adresei submodulului .....	19
3.2 Instalare cu un singur modul .....	20
3.2.1 Montare la suprafață cu un singur modul .....	20
3.2.2 Montare încastrată cu un singur modul .....	26
3.3 Instalarea cu două module .....	32
3.3.1 Montare la suprafață cu două module .....	32
3.3.2 Montare încastrată cu două module .....	37
3.4 Instalarea cu trei module .....	43
3.4.1 Instalare la suprafață cu trei module .....	43
3.4.2 Montare încasată cu trei module .....	50
3.5 Instalarea a mai mult de trei module .....	55
3.5.1 Montare la suprafață a mai mult de trei module .....	55
3.5.2 Montare încasată a mai mult de trei module .....	64
<b>Capitolul 4 Activare .....</b>	<b>73</b>
4.1 Activarea dispozitivului prin software-ul client .....	73
4.2 Editarea parametrilor de rețea .....	73
<b>Capitolul 5 Configurarea prin software-ul client .....</b>	<b>75</b>
5.1 Gestionarea dispozitivului .....	75



5.1.1 Adăugarea dispozitivului online .....	75
5.1.2 Adăugați dispozitiv după adresa IP .....	77
5.1.3 Adăugarea dispozitivului după segmentul IP .....	77
5.2 Vizualizare live prin stația de ușă .....	77
5.3 Configurare de la distanță .....	77
5.3.1 Gestionarea dispozitivelor .....	77
5.3.2 Setări parametri locali .....	78
5.3.3 Setări de sistem .....	80
5.3.4 Setări de rețea .....	82
5.3.5 Setări video și audio .....	87
5.3.6 Setări imagine .....	89
5.3.7 Setări pentru evenimente .....	92
5.3.8 Setări de programare .....	96
5.3.9 Setări interfon .....	97
5.3.10 Setări de control al accesului .....	101
5.3.11 Setări teme .....	103
5.4 Setări video interfon .....	104
5.4.1 Primirea apelului de la stația interioară .....	104
5.4.2 Căutare în jurnalele de apeluri .....	105
5.4.3 Încărcarea informațiilor armate .....	107
<b>Anexa A. Matricea de comunicații și comanda dispozitivului .....</b>	<b>108</b>

## Capitolul 1 Aspectul

### Unitatea principală

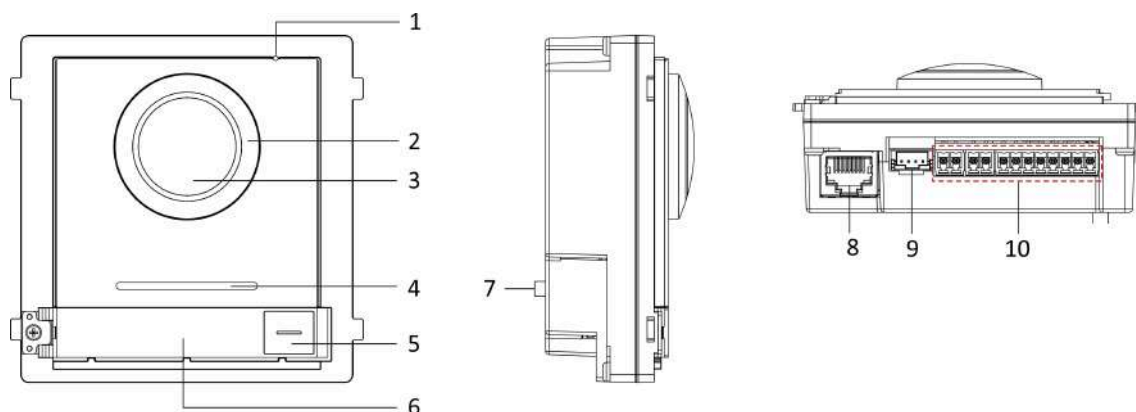


Figura 1-1 Aspectul unității principale

Tabelul 1-1 Descrierea aspectului

Nu.	Descriere
1	Microfon
2	Lumină suplimentară IR cu iluminare scăzută
3	Cameră încorporată
4	Difuzor
5	Buton de apelare
6	Etichetă de nume
7	TAMPER
8	Interfata rețea
9	Interfața de conectare a modulului (ieșire)
10	Terminale



### Notă

- Zona etichetelor de nume acceptă inserarea unei cărți de vizită personalizate. Dimensiunea recomandată pentru card este: 58 (L) x 11,7 (L) mm.
- Interfața de conectare a modulului este utilizată pentru a conecta alte module funcționale, cum ar fi modulul de etichetă, modulul tastaturii, modulul cititor de carduri etc. Toate aceste module sunt cunoscute ca submodul.

Unitate principală cu două fire

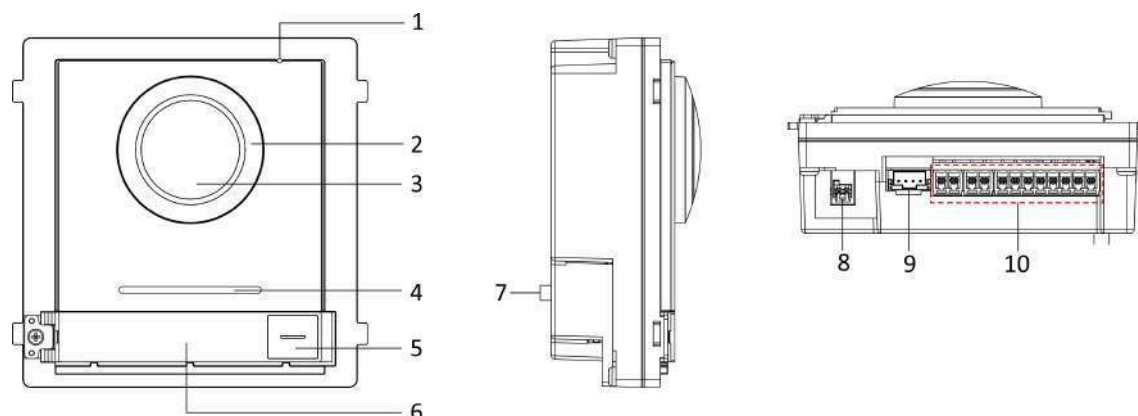


Figura 1-2 Unitate principală cu două fire

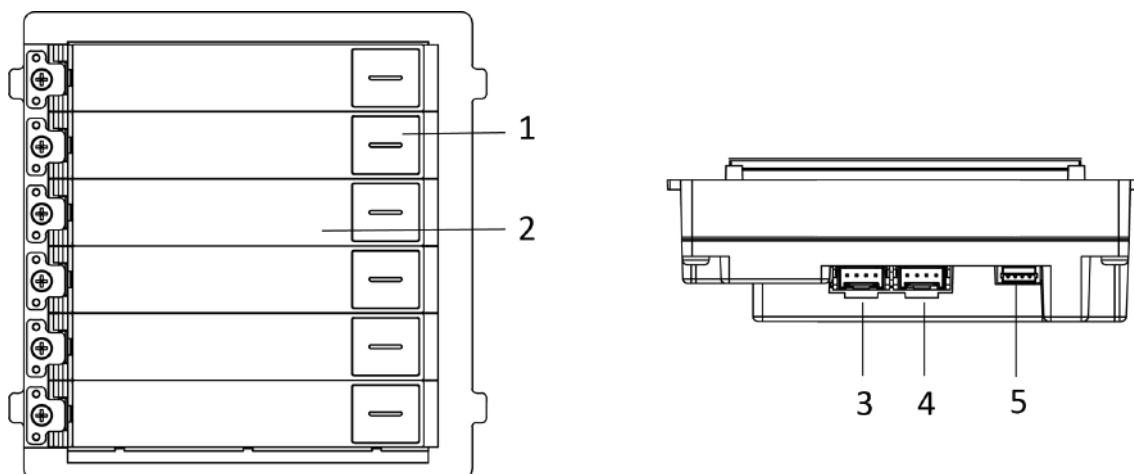
Tabelul 1-2 Descrierea aspectului

Nu.	Descriere
1	Microfon
2	Lumină suplimentară IR cu iluminare scăzută
3	Cameră încorporată
4	Difuzor
5	Buton de apelare
6	Etichetă de nume
7	TAMPER
8	Interfață cu două fire (intrare de alimentare 24 VDC)
9	Interfață de conectare a modulului (ieșire)
10	Terminale

**Notă**

- Zona etichetelor de nume acceptă inserarea unei cărți de vizită personalizate. Dimensiunea recomandată pentru card este: 58 (L) x 11,7 (L) mm.
- Interfața de conectare a modulului este utilizată pentru a conecta alte module funcționale, cum ar fi modulul de etichetă, modulul tastaturii, modulul cititor de carduri etc. Toate aceste module sunt cunoscute ca submodul.

**Modul etichetă de nume**



**Figura 1-3 Aspectul modulului etichetă de nume**

**Tabelul 1-3 Descrierea aspectului**

Nu.	Descriere
1	Buton de apelare
2	Etichetă de nume
3	Interfață de conectare a modulului (ieșire)
4	Interfață de conectare a modulului (intrare)
5	Port de depanare

## Modul tastatură

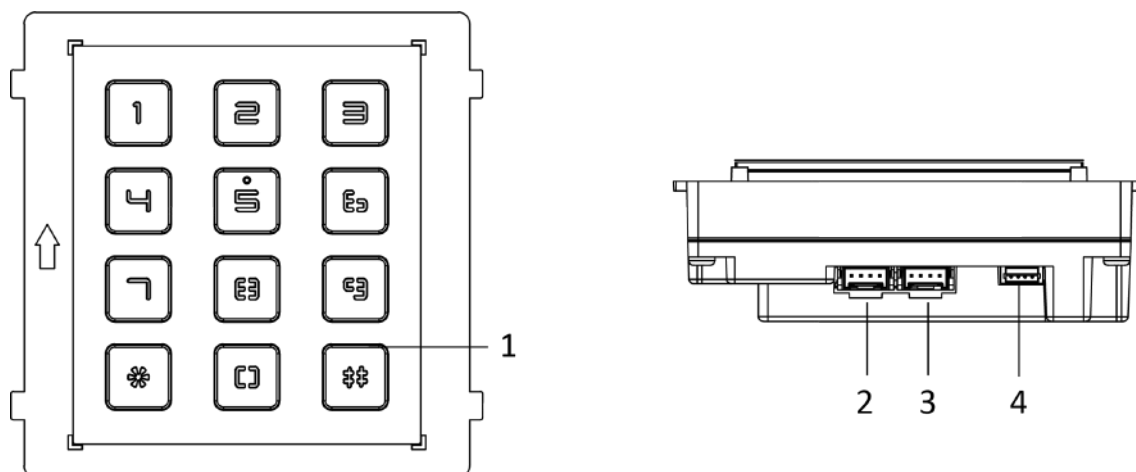


Figura 1-4 Aspectul modulului tastaturii

Tabelul 1-4 Descrierea aspectului

Nu.	Descriere
1	Buton
2	Interfață de conectare a modulului (ieșire)
3	Interfață de conectare a modulului (intrare)
4	Port de depanare

## Modul indicator

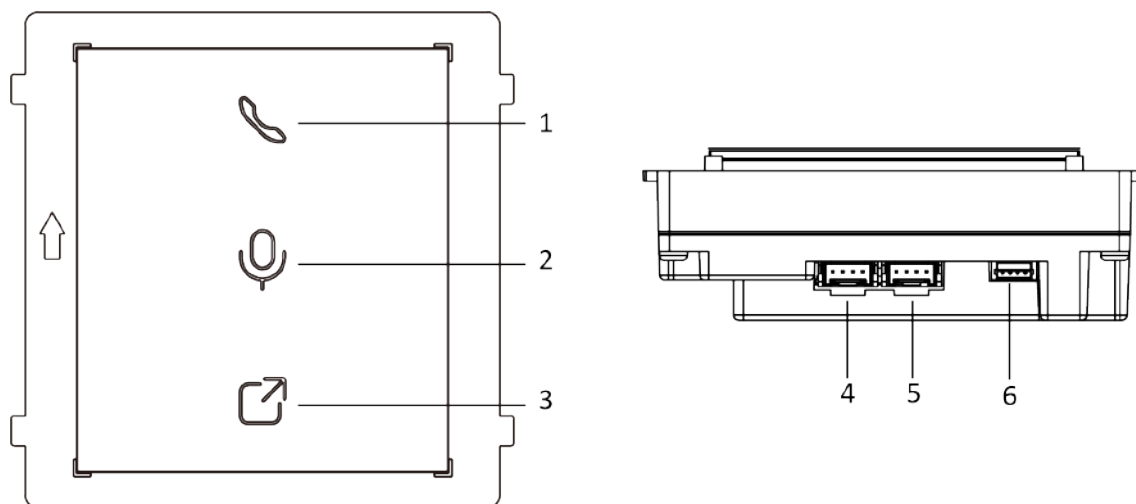
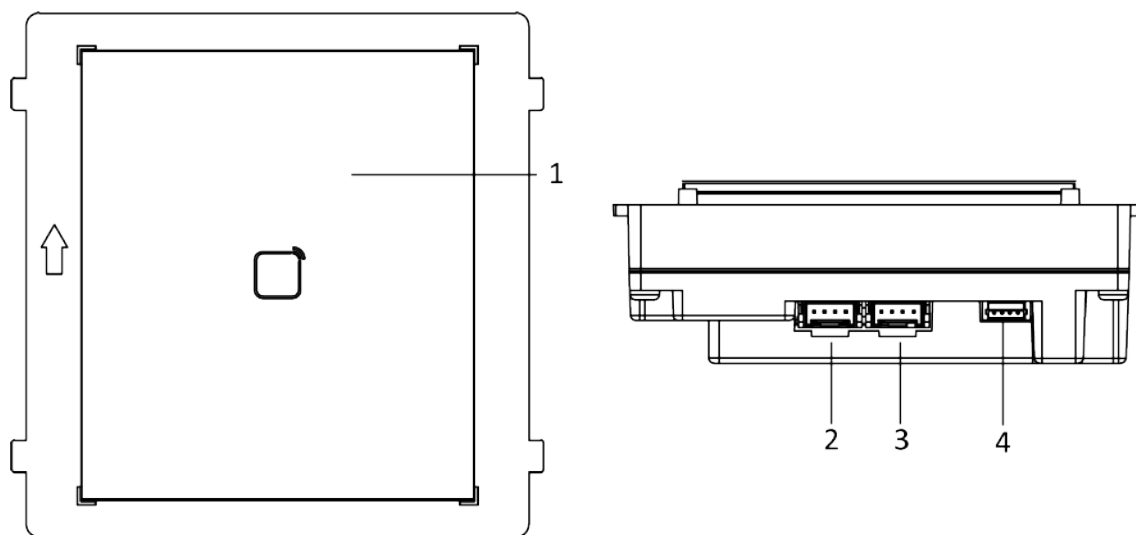


Figura 1-5 Modulul indicator

Tabelul 1-5 Descrierea aspectului

Nu.	Descriere
1	Indicator de apelare
2	Indicator audio bidirecțional
3	Indicator de deblocare
4	Interfață de conectare a modulului (ieșire)
5	Interfață de conectare a modulului (intrare)
6	Port de depanare

**Modul cititor de carduri**



**Figura 1-6 Modulul cititor de carduri**

**Tabelul 1-6 Descrierea aspectului**

Nu.	Descriere
1	Zona de citire a cardurilor
2	Interfață de conectare a modulului (ieșire)
3	Interfață de conectare a modulului (intrare)
4	Port de depanare

## Modul de afișare

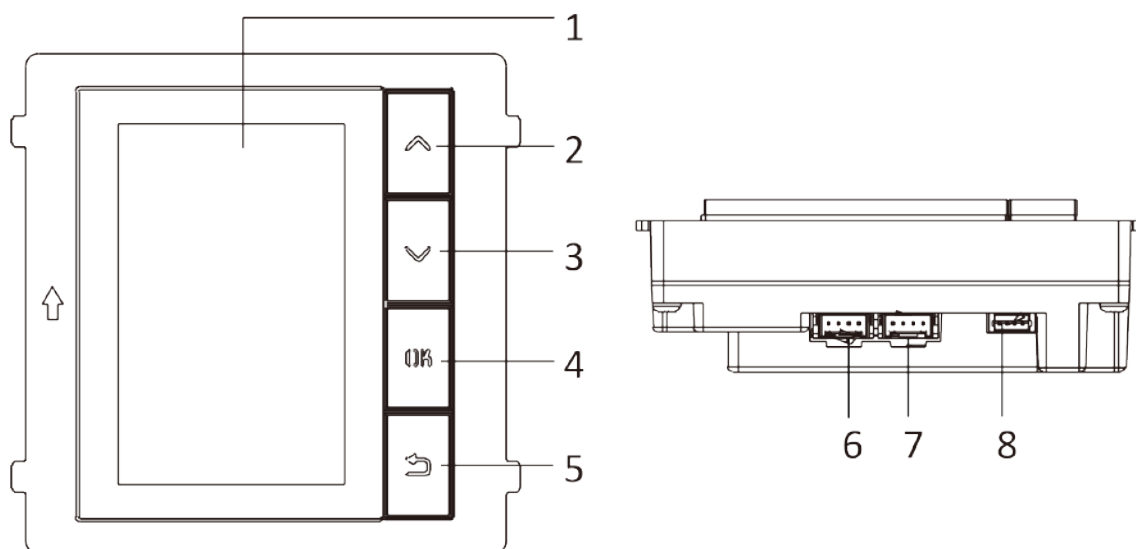


Figura 1-7 Modul de afișare

Tabelul 1-7 Descriere

Nu.	Descriere	Nu.	Descriere
1	Ecran	5	Butonul Înapoi
2	Butonul Sus	6	Interfață de conectare a modulului (ieșire)
3	Butonul Jos	7	Interfață de conectare a modulului (intrare)
4	Butonul de confirmare	8	Port de depanare



## Modul de informare

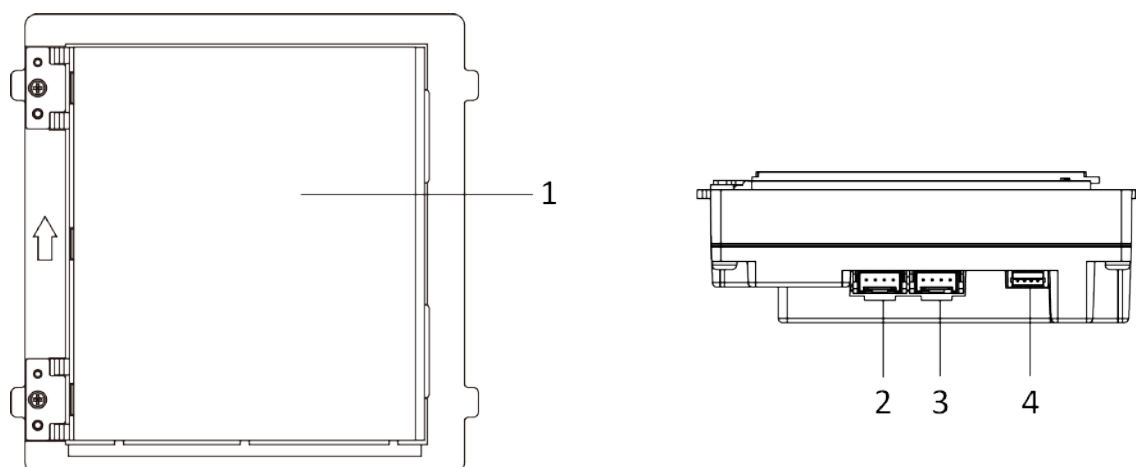


Figura 1-8 Modulul de informații

Tabelul 1-8 Descriere

Nu.	Descriere
1	Zona de afisare
2	Interfață de conectare a modulului (ieșire)
3	Interfață de conectare a modulului (intrare)
4	Port de depanare

## Modul de afișare tactilă

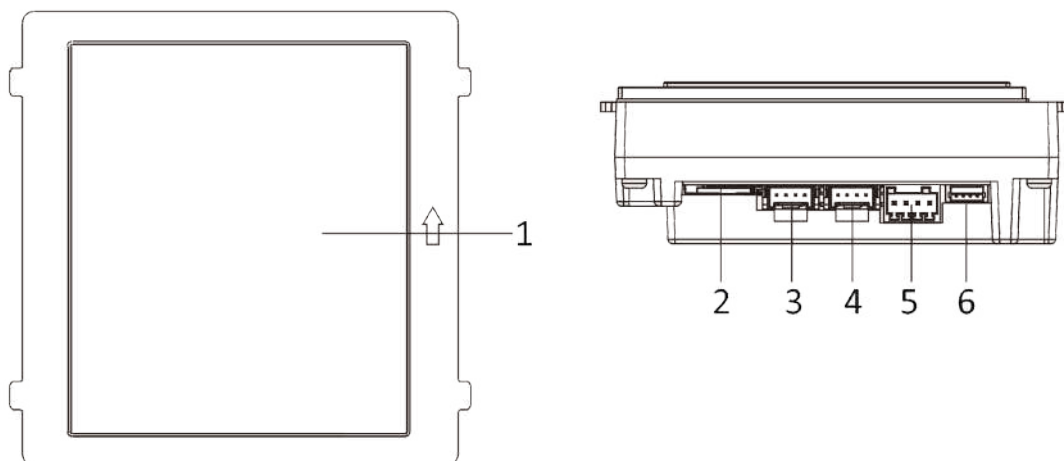


Figura 1-9 Modulul de afișare tactilă

Tabelul 1-9 Descriere

Nu.	Descriere
1	Zona de afișare tactilă
2	Slot pentru card TF
3	Interfață de conectare a modulului (ieșire)
4	Interfață de conectare a modulului (intrare)
5	Terminal video și audio
6	Port de depanare

 **Notă**

Portul de depanare este folosit doar pentru depanare.

## Capitolul 2 Terminale și cablare

### 2.1 Descrierea terminalului

Sursa de alimentare trebuie să fie calificată și să îndeplinească cerințele sursei de alimentare limitate sau PS2 conform standardului IEC 60950-1 sau IEC 62368-1.

Terminale pentru unitatea principală

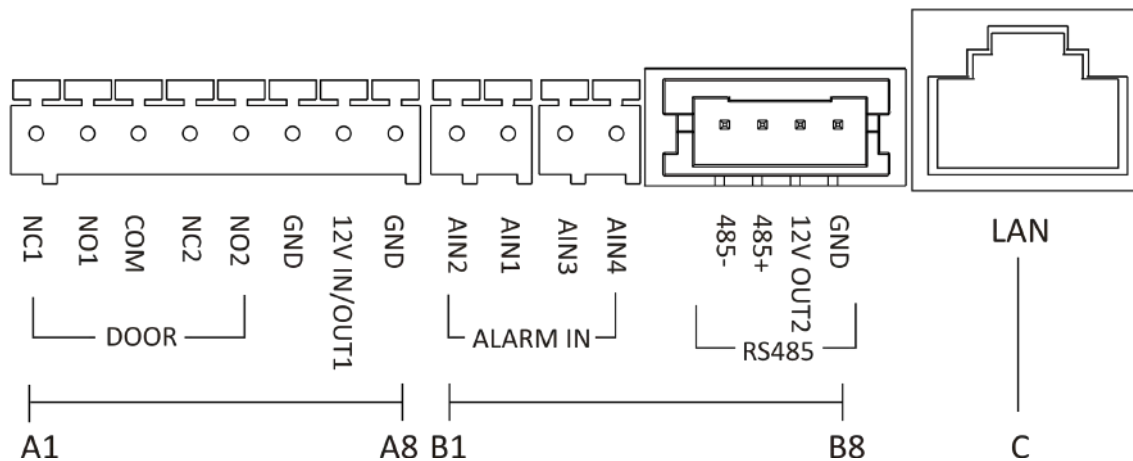


Figura 2-1 Terminalele unității principale

Tabelul 2-1 Descrierea terminalelor și interfețelor

Nu.	Interfață	Descriere
A1	NC1	Ieșire releu de blocare a ușii (NC)
A2	NUMARUL 1	Ieșire releu de blocare a ușii (NU)
A3	COM	Interfata comuna
A4	NC2	Ieșire releu de blocare a ușii (NC)
A5	NO2	Ieșire releu de blocare a ușii (NU)
A6	GND	Împământare
A7	12 V IN/OUT1	<ul style="list-style-type: none"> <li>Puterea de ieșire este de 12 V, 500 mA.</li> <li>Când dispozitivul este alimentat prin PoE, interfața de 12 V IN/OUT poate furniza energie încuietorului.</li> </ul>
A8	GND	Împământare
B1	AIN2	Pentru accesul Door Magnetic 2

Nu.	Interfață	Descriere
B2	AIN1	Pentru accesul ușii magnetice 1
B3	AIN3	Pentru accesul butonului de ieșire 1
B4	AIN4	Pentru accesul butonului de ieșire 2
B5	485-	Interfață de conectare a modulelor
B6	485+	
B7	12 V OUT2	
B8	GND	
C	LAN	Interfață de rețea PoE (suporta IEEE 802.3af)

Tabelul 2-2 Sursa de alimentare

Alimentare electrică	Putere de ieșire a stației de ușă
PoE (802.3af)	DC 12V OUT1/DC 12V OUT2 6 W MAX în total
DC 12 V	DC 12V OUT2 18 W MAX

Terminal cu două fire pentru unitatea principală

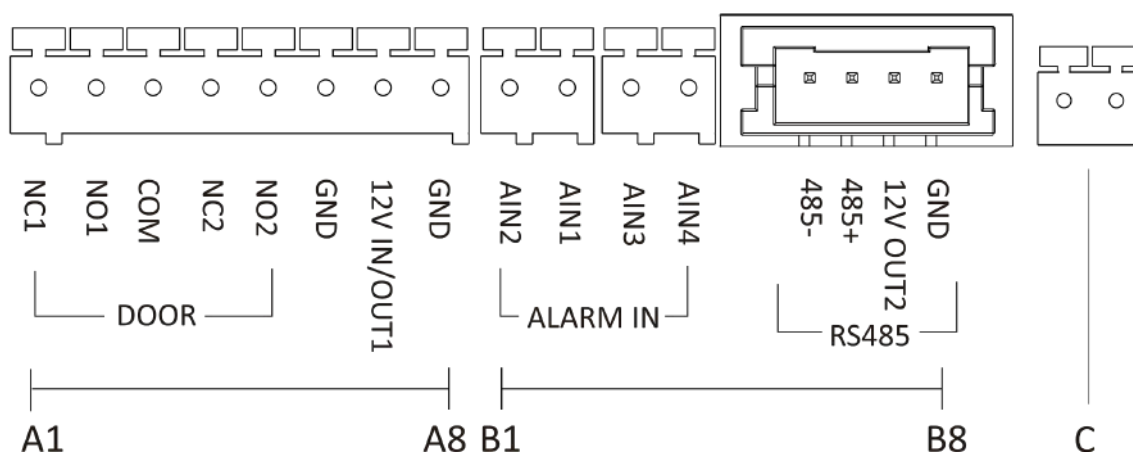


Figura 2-2 Terminalul unității principale cu două fire

Tabelul 2-3 Descrierile terminalelor și interfețelor

Nu.	Interfață	Descriere
A1	NC1	Ieșire releu de blocare a ușii (NC)
A2	NUMARUL 1	Ieșire releu de blocare a ușii (NU)
A3	COM	Interfata comuna
A4	NC2	Ieșire releu de blocare a ușii (NC)
A5	NO2	Ieșire releu de blocare a ușii (NU)
A6	GND	Împământare
A7	12 V IN/OUT1	<ul style="list-style-type: none"> <li>Puterea de ieșire este de 12 V, 500 mA.</li> <li>Când dispozitivul este alimentat prin PoE, interfața 12V IN/OUT 1 poate furniza energie încuietorului.</li> </ul>
A8	GND	Împământare
B1	AIN2	Pentru accesul Door Magnetic 2
B2	AIN1	Pentru accesul ușii magnetice 1
B3	AIN3	Pentru accesul butonului de ieșire 1
B4	AIN4	Pentru accesul butonului de ieșire 2
B5	485-	Interfață de conectare a modulelor
B6	485+	
B7	12 V OUT2	
B8	GND	
C	Interfață cu două fire	Interfață cu două fire

Tabelul 2-4 Sursa de alimentare

Alimentare electrică	Model de distribuitor	Puterea distribuitorului <b>Ieșire</b>	Puterea stației de ușă <b>Ieșire</b>
DC 24 V	DS-KAD704-Y	IEȘIRE DC 24 V 8 W MAX	DC 12V OUT1/DC 12V OUT2 3 W MAX în total
	DS-KAD706-Y	IEȘIRE DC 24 V 16 W MAX	DC 12V OUT1/DC 12V OUT2 10 W MAX în total

Alimentare electrică	Model de distribuitor	Puterea distribuitorului <b>Ieșire</b>	Puterea stației de ușa <b>Ieșire</b>
	DS-KAD706-YP(C)	IEȘIRE DC 24 V 16 W MAX	DC 12V OUT1/DC 12V OUT2 10 W MAX în total
DC 12 V	/	/	DC 12V OUT2 18 W MAX

### Terminalul submodului (cu excepția modulului cu afișaj tactil)

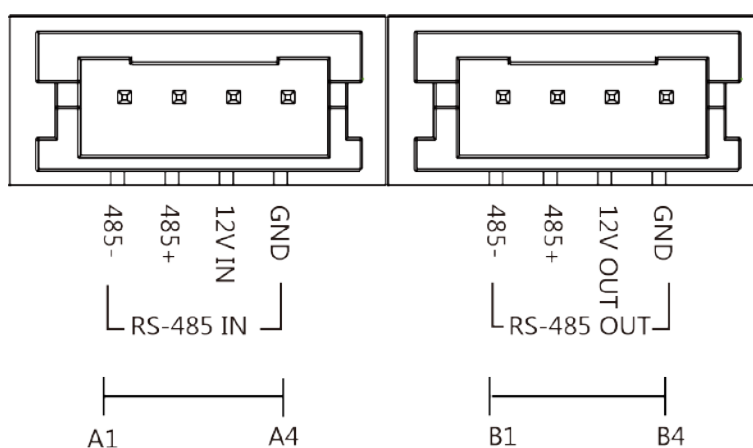


Figura 2-3 Terminalul submodului (cu excepția modulului cu afișaj tactil)

Tabelul 2-5 Descriere

Nu.	Interfață	Descriere
A1	485-	Interfață de conectare a modulului (intrare)
A2	485+	
A3	12V IN	
A4	GND	
B1	485-	Interfață de conectare a modulului (ieșire)
B2	485+	
B3	12V OUT	
B4	GND	

## Modul de afișare tactilă

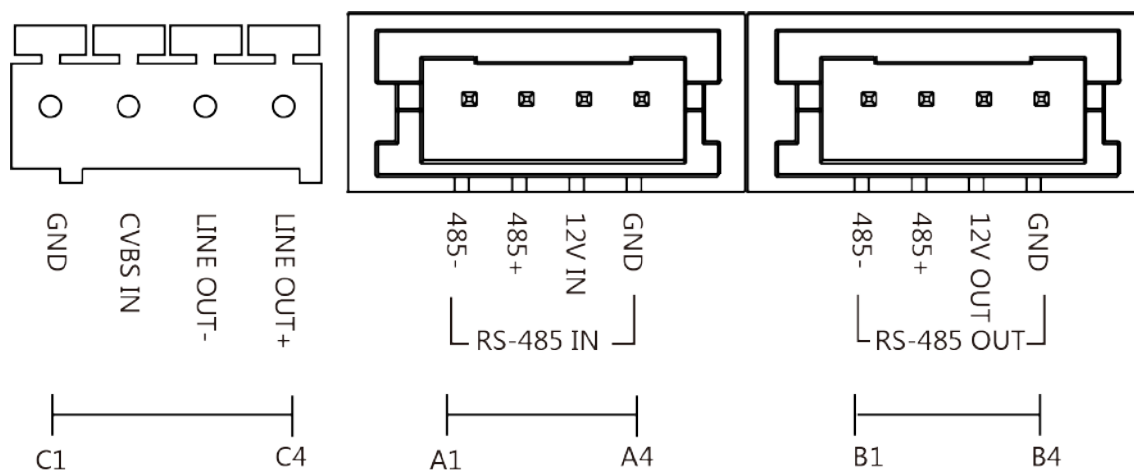


Figura 2-4 Modulul de afișare tactilă

Tabelul 2-6 Descriere

Nu.	Interfață	Descriere
A1	485-	Interfață de conectare a modulului (intrare)
A2	485+	
A3	12V IN	
A4	GND	
B1	485-	Interfață de conectare a modulului (ieșire)
B2	485+	
B3	12V OUT	
B4	GND	
C1	GND	Interfață de împământare
C2	CVSB IN	Intrare semnal de difuzare video compozit (rezervat)
C3	IEȘIRE LINIE-	Ieșire audio (rezervat)
C4	LINEOUT+	

## 2.2 Cablajul stației de ușă a modulului

### 2.2.1 Cablajul de blocare a ușii

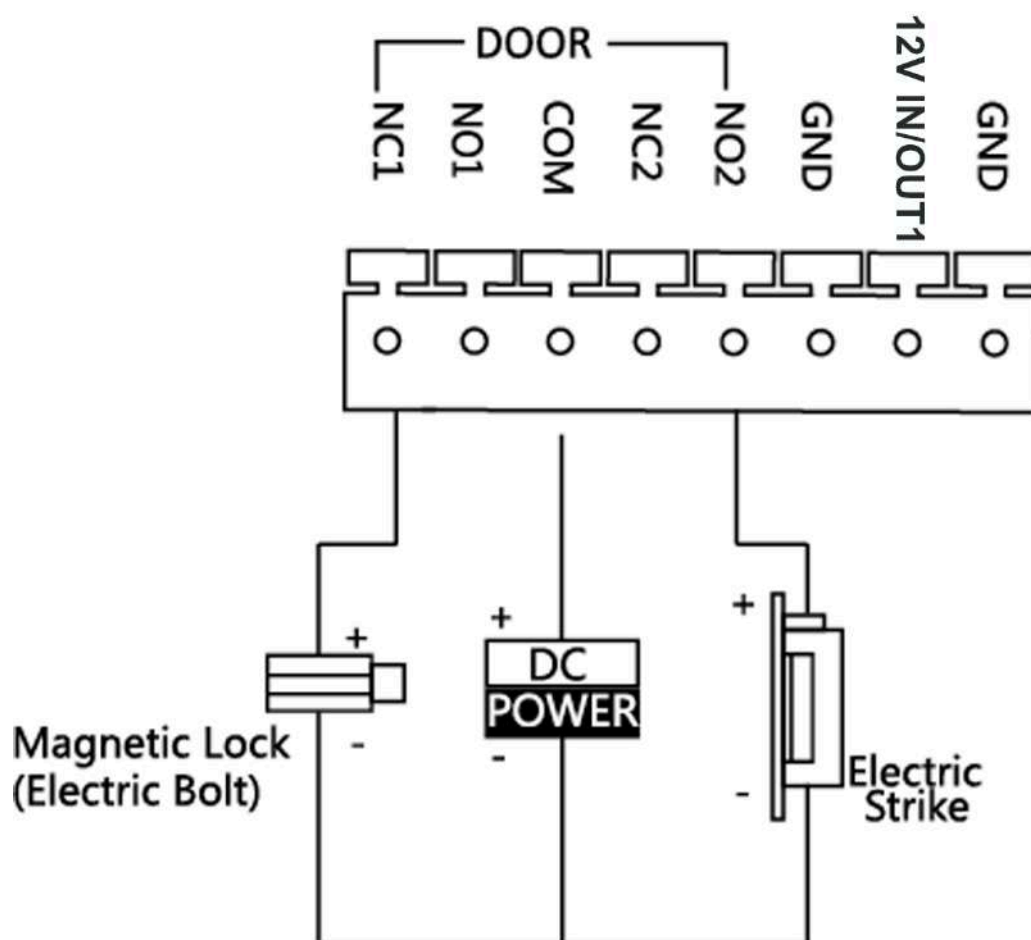


Figura 2-5 Cablajul blocării ușii



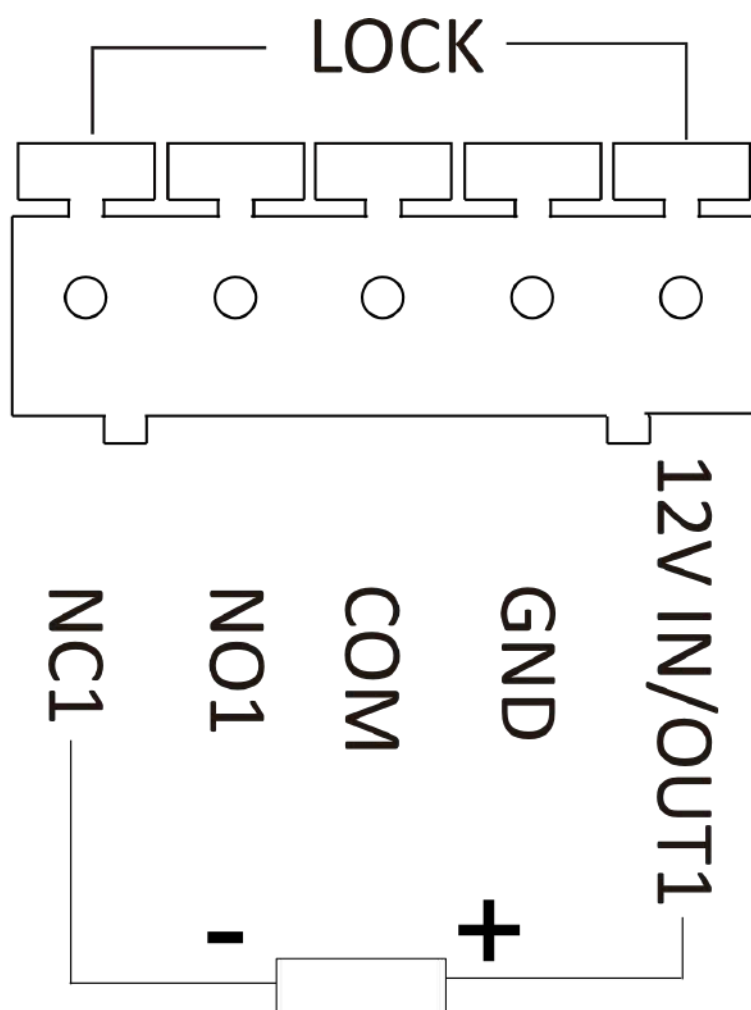


Figura 2-6 Blocare cablare atunci când este alimentat prin PoE

---

 **Notă**

- Când dispozitivul este alimentat prin PoE, interfața de 12 V IN/OUT poate furniza energie încuietorului.
  - Terminalul NC1/COM este setat implicit pentru accesarea încuietorului magnetic/șurubului electric; terminalul NO2/COM este setat implicit pentru accesarea grevei electrice.
-

## 2.2.2 Cablajul contactului ușii

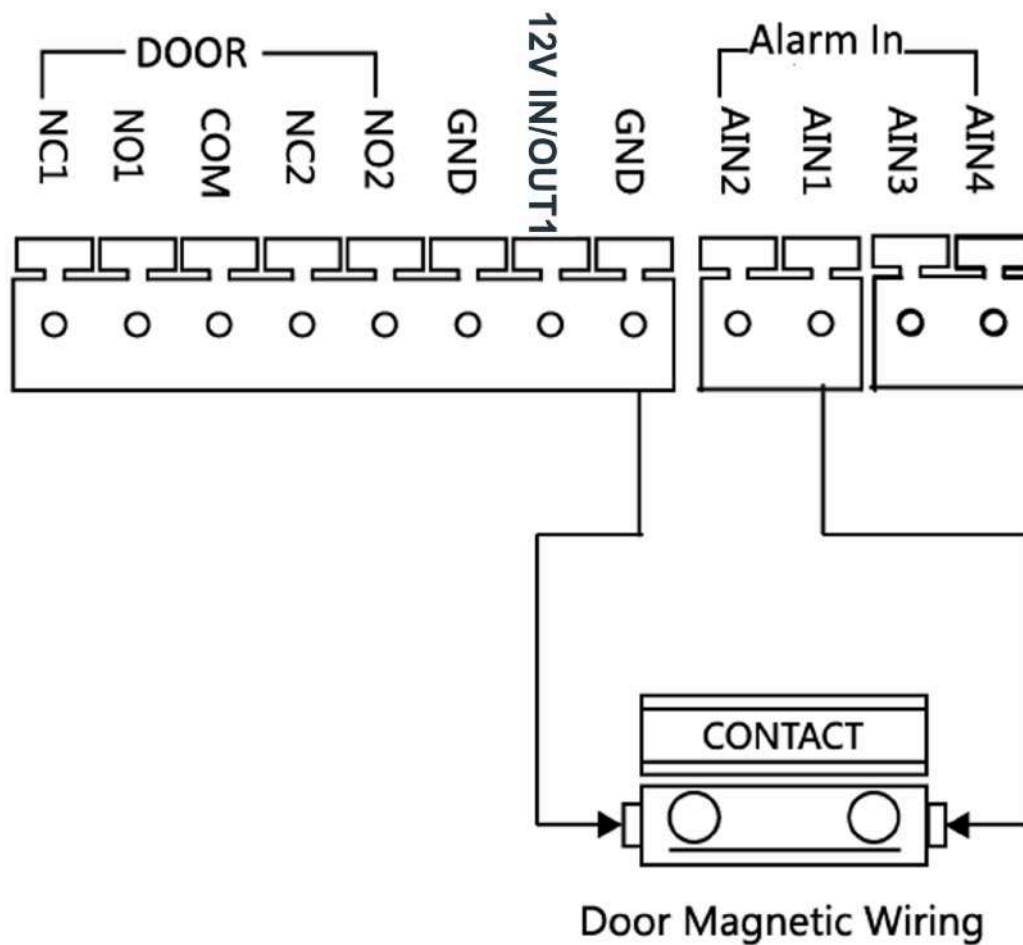


Figura 2-7 Cablajul contactului ușii

### Notă

AIN1 și AIN2 sunt implicate pentru a conecta contactul ușii. Contactul de ușă conectat la AIN1 detectează starea încuietorului care a fost conectat la NC1/NO1; Contactul de ușă conectat la AIN2 detectează starea încuietorului conectat la NC2/NO2.

### 2.2.3 Cablajul butonului de ieșire

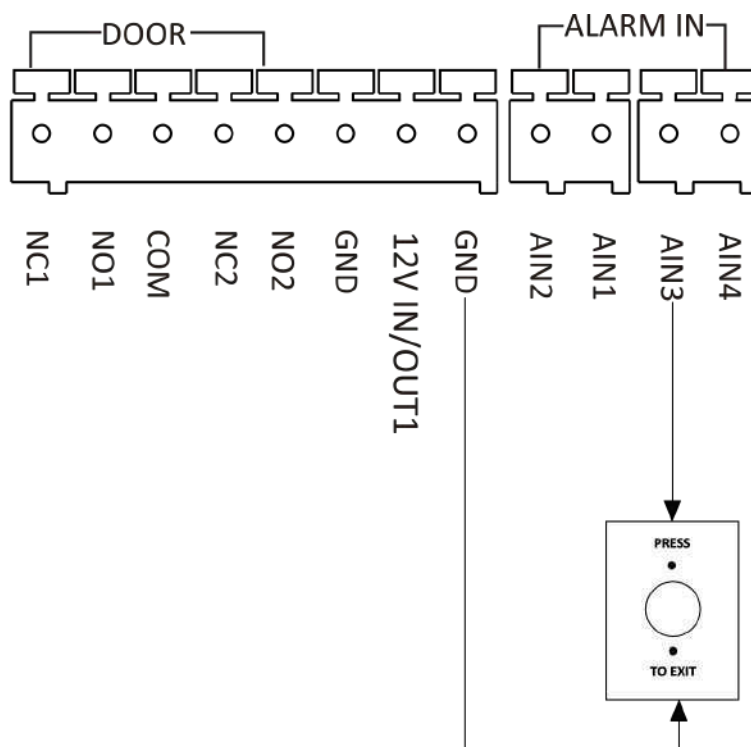


Figura 2-8 Cablajul butonului de ieșire

---

#### **Notă**

AIN3 și AIN4 sunt setate implicit pentru conectarea butonului de ieșire. Butonul de ieșire conectat la AIN3 deschide încuietoarea conectată la NC1/NO1; Butonul de ieșire conectat la AIN4 controlează blocarea conectată la NC2/NO2.

---

## Capitolul 3 Instalare

### Notă

- Asigurați-vă că dispozitivul din pachet este în stare bună și că toate piesele de asamblare sunt incluse.
- Submodulul trebuie să funcționeze împreună cu unitatea principală.
- Setați adresa submodulului înainte de a începe pașii de instalare.
- Asigurați-vă că locul pentru montarea pe suprafață este plat.
- Asigurați-vă că toate echipamentele aferente sunt oprite în timpul instalării.
- Instrumente pe care trebuie să le pregătiți pentru instalare:  
Burghiu (ø6), șurubelniță în cruce (PH1\*150 mm) și gradientor.

### 3.1 Configurați adresa submodulului

Trebuie să setați adresa submodului prin comutatorul DIP înainte de instalare.

#### Pași

1. Scoateți capacul de cauciuc de pe panoul din spate al submodulului pentru a expune comutatorul DIP.

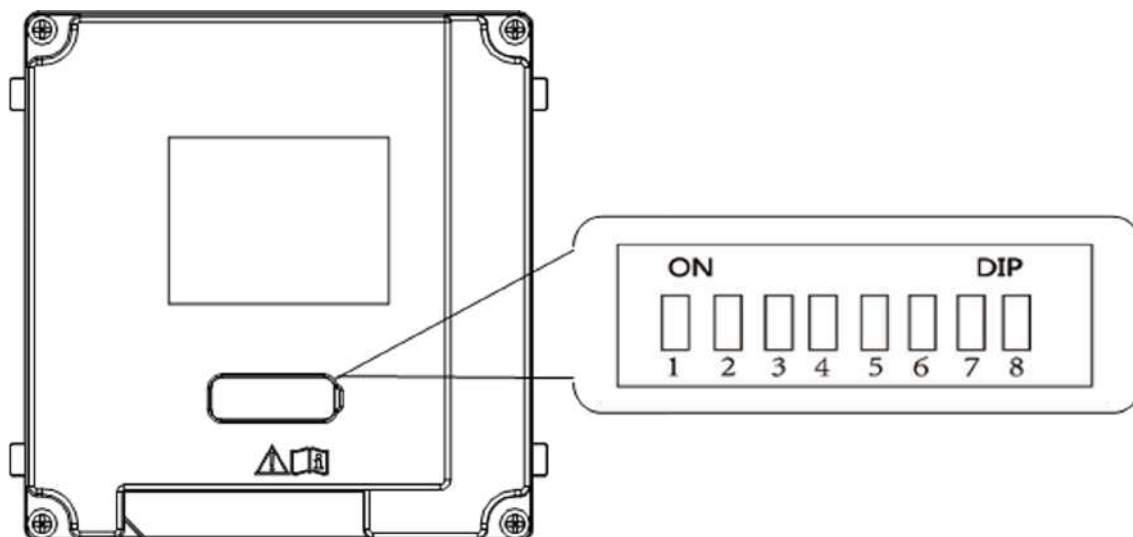


Figura 3-1 Comutator DIP

2. Setați adresa submodulului conform regulilor DIP și instalați capacul de cauciuc la spate.

### Notă

- DIP 1, 2, 3, 4 sunt folosite pentru a codifica adresa submodulului. DIP 5, 6, 7, 8 sunt rezervate.
- Adresa validă a submodulului este de la 1 la 8. Adresa trebuie să fie unică pentru conectarea la unitatea principală.  
Adresa submodulului și starea comutatorului corespunzătoare sunt afișate mai jos.

Sub Modul Abordare	DIP 1	DIP 2	DIP 3	DIP 4	DIP 5	DIP 6	DIP 7	DIP 8
Modulul 1	PE	OFF	OFF	OFF	OFF	OFF	OFF	OFF
Modulul 2	OFF	PE	OFF	OFF	OFF	OFF	OFF	OFF
Modulul 3	PE	PE	OFF	OFF	OFF	OFF	OFF	OFF
Modulul 4	OFF	OFF	PE	OFF	OFF	OFF	OFF	OFF
Modulul 5	PE	OFF	PE	OFF	OFF	OFF	OFF	OFF
Modulul 6	OFF	PE	PE	OFF	OFF	OFF	OFF	OFF
Modulul 7	PE	PE	PE	OFF	OFF	OFF	OFF	OFF
Modulul 8	OFF	OFF	OFF	PE	OFF	OFF	OFF	OFF

## 3.2 Instalare cu un singur modul

### 3.2.1 Montare la suprafață cu un singur modul

Inainte sa incepi

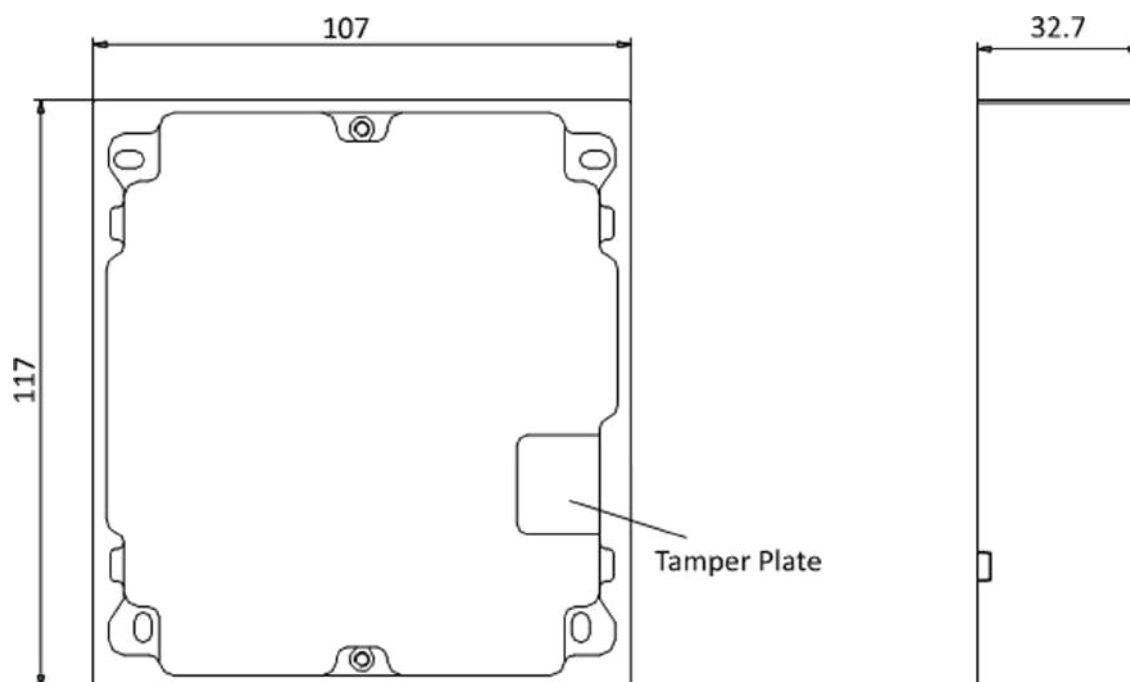


Figura 3-2 Cadru de montare

---

 **Notă**

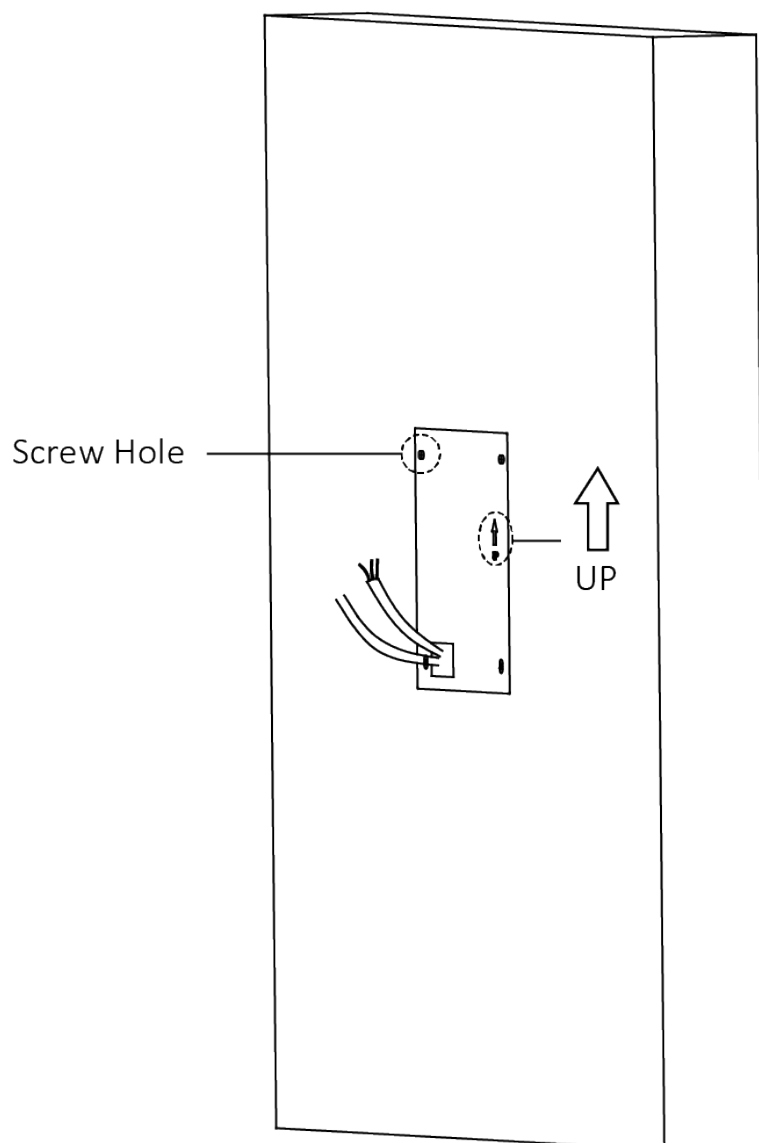
- Dimensiunea cadrului de montare a unui modul (L × H × D) este: 117 mm × 107 mm × 32,7 mm.
  - Dimensiunile de mai sus sunt doar pentru referință. Mărimea reală poate fi ușor diferită de dimensiunea teoretică.
- 

**Pași**

1. Lipiți autocolantul de instalare 1 pe perete. Asigurați-vă că autocolantul este plasat orizontal prin măsurarea cu gradientorul.
  2. Găuriți 4 găuri conform găurilor pentru șuruburi de pe autocolant.
- 

 **Notă**

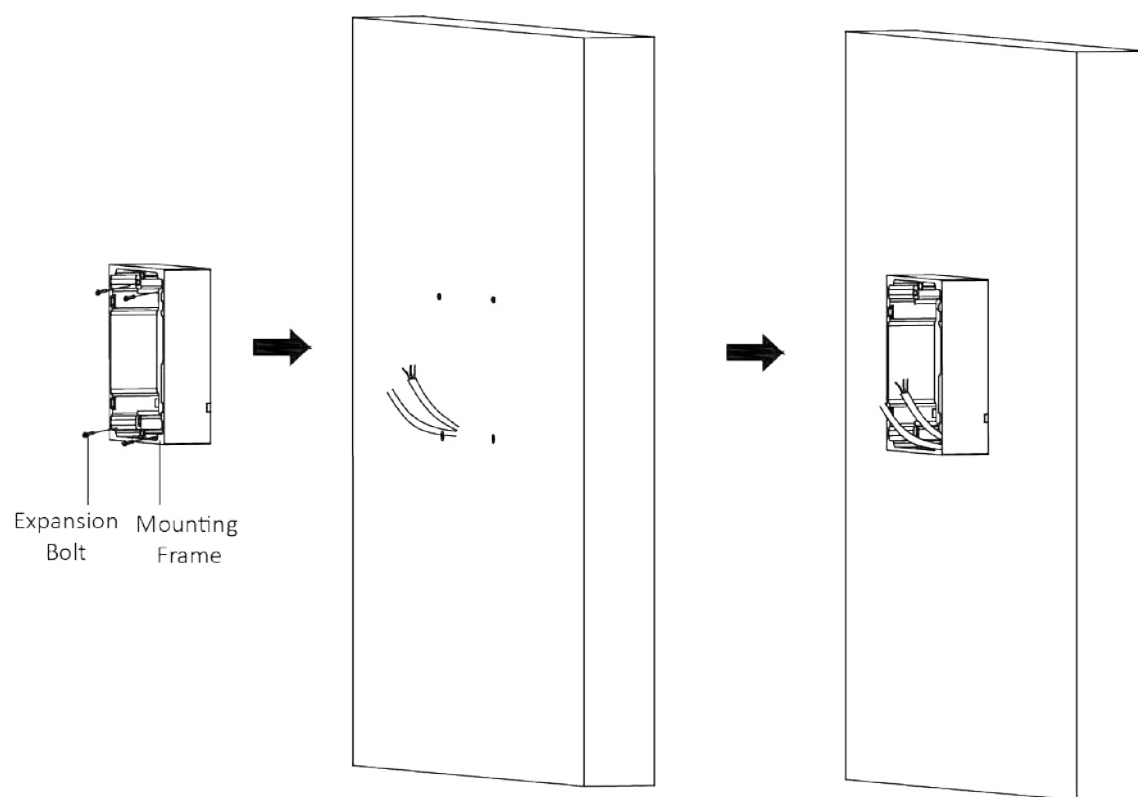
- Dimensiunea sugerată a găurii este de 6 (diametru) × 25 (adâncime) mm.
  - Lungimea sugerată a cablurilor lăsate în exterior este de 100 mm.
-



**Figura 3-3 Găuriți găuri pentru șuruburi**

**3.** Îndepărtați dispozitivul de închidere și introduceți manșoanele de expansiune în orificiile pentru șuruburi.

**4.** Fixați cadrul de montare pe perete cu 4 șuruburi de expansiune.



**Figura 3-4 Fixați cadrul de montare**

**5.** Conectați cablurile la interfețele corespunzătoare ale unității principale și introduceți unitatea principală în cadru.



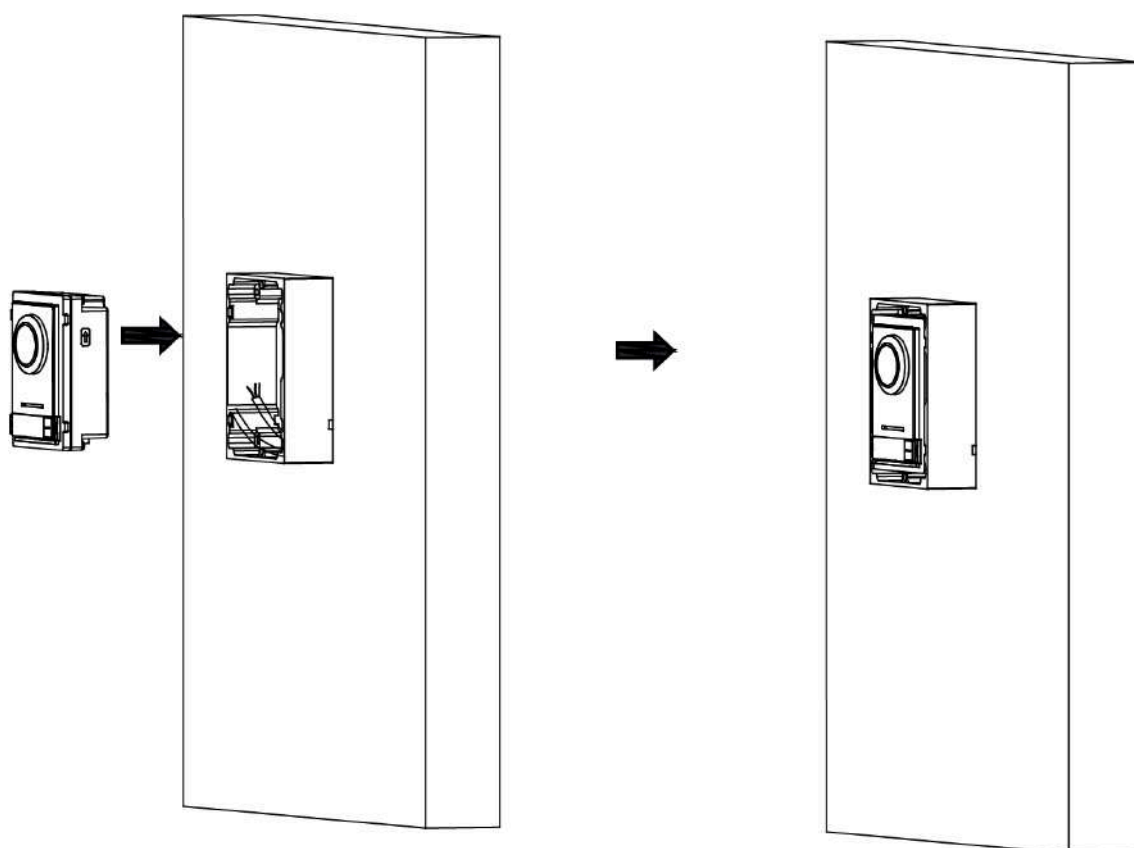
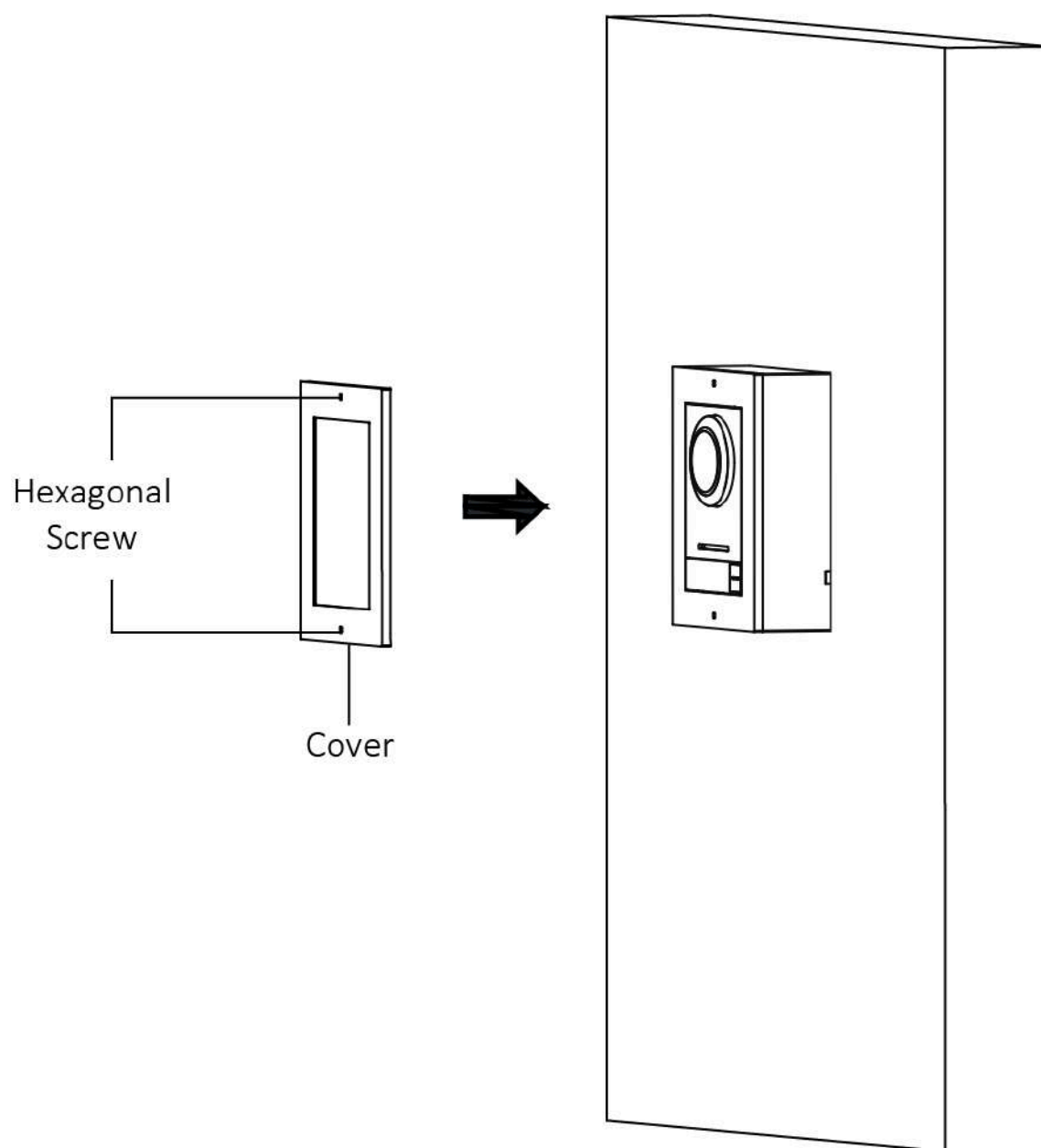


Figura 3-5 Introduceți unitatea principală

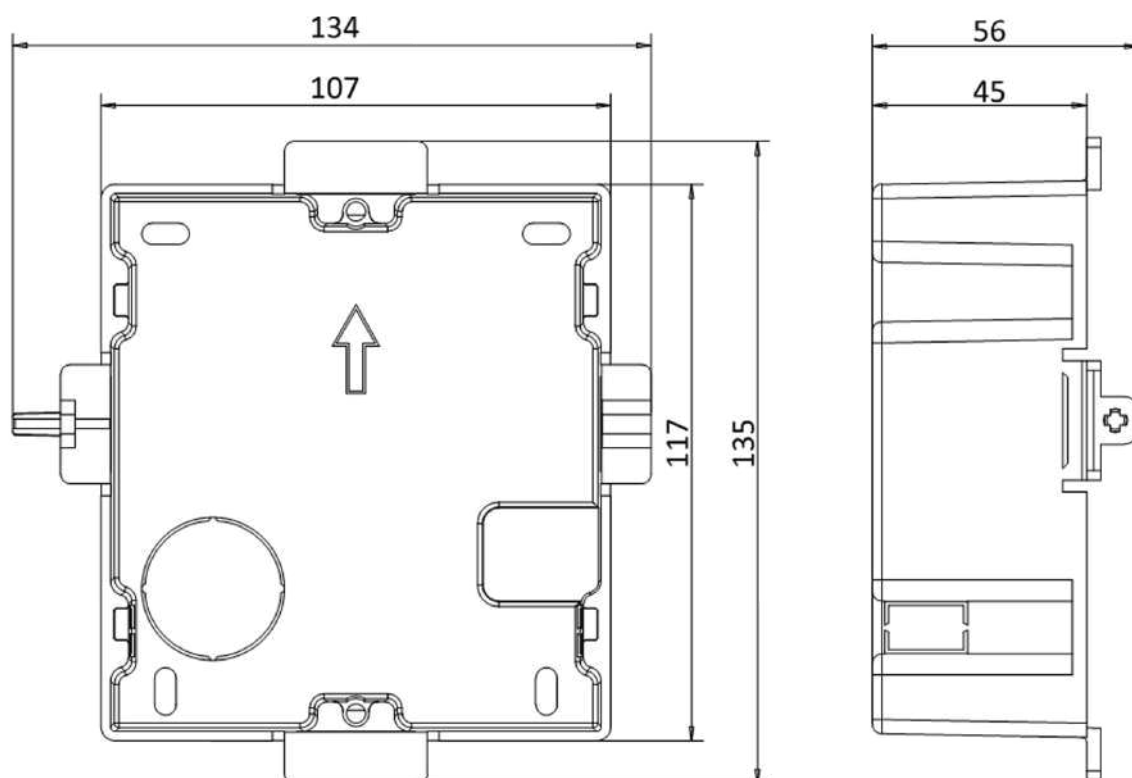
6. Fixați capacul pe cadru.



**Figura 3-6** Fixați capacul

### 3.2.2 Montare încastrată cu un singur modul

**Inainte sa incepi**



**Figura 3-7 Vedere frontală și laterală a cutiei Gang**

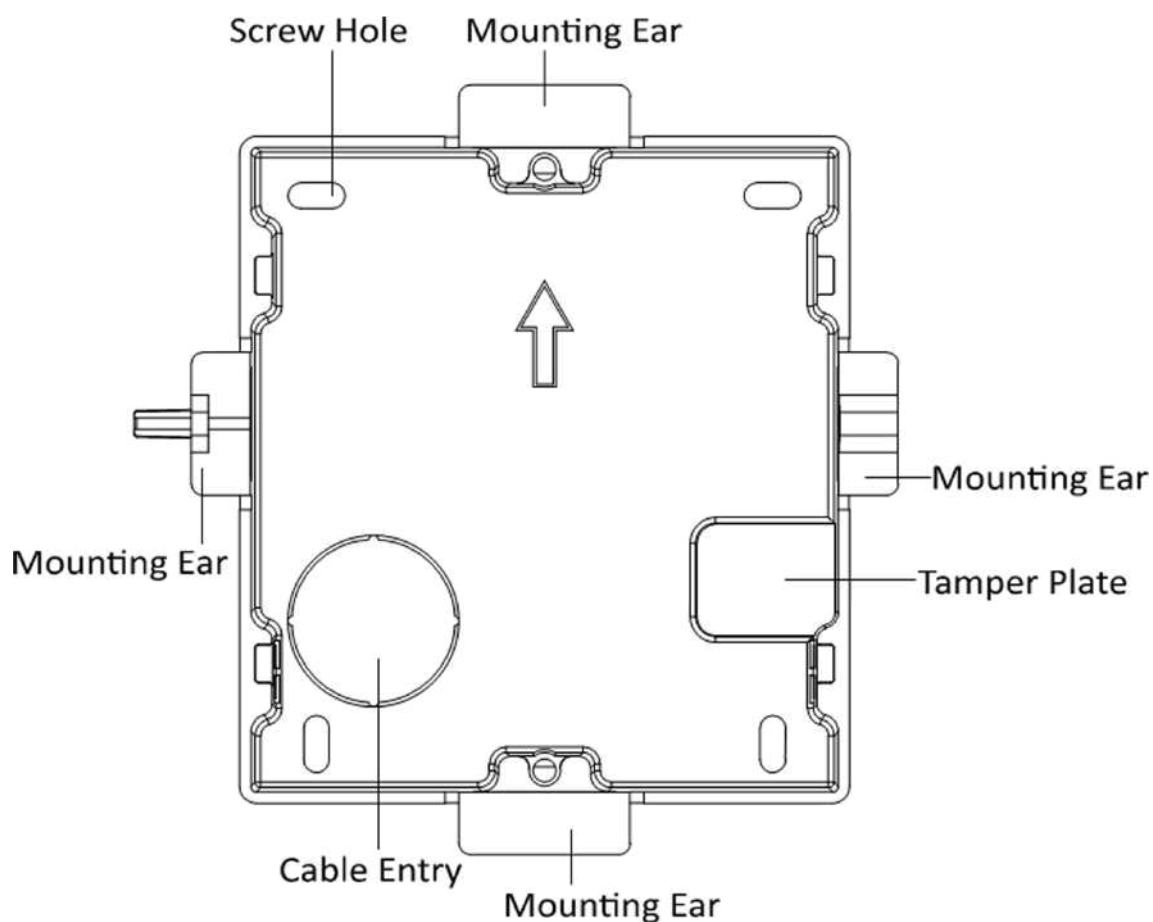


Figura 3-8 Gang Box

---

**i Notă**

Dimensiunea cutiei cu un singur modul este: 115 (L) × 134 (Î) × 56 (D) mm. Dimensiunea este doar pentru referință.

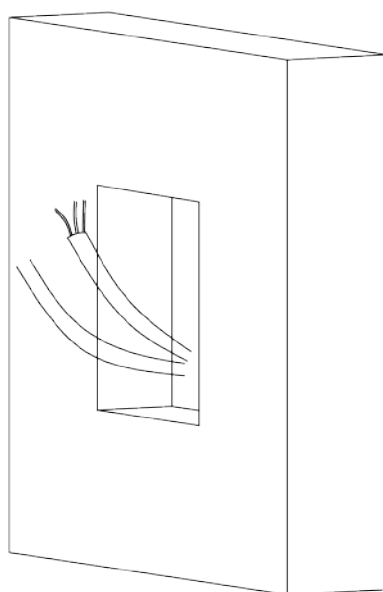
**Pași**

1. Faceți o gaură de instalare și trageți cablurile afară.

---

**i Notă**

- Dimensiunea sugerată a orificiului de instalare este 118 (L) × 108 (Î) × 45,5 (D) mm.
  - Lungimea sugerată a cablurilor lăsate în exterior este de 100 mm.
-



**Figura 3-9 Găuriți gaura de instalare**

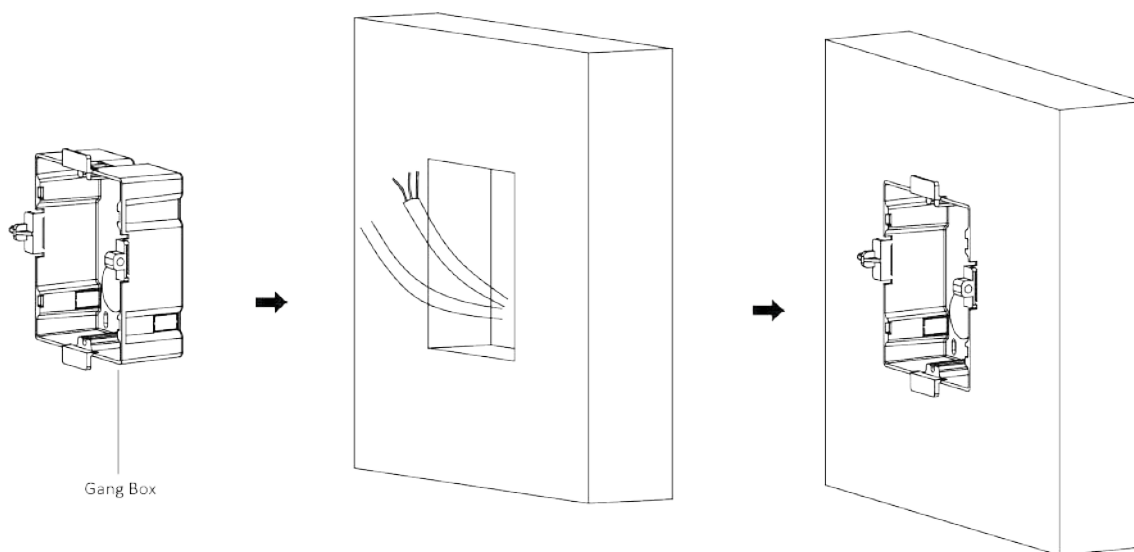
**2.** Scoateți folia de plastic a intrării cablului.

**3.** Marcați găurile pentru șuruburi ale casei de grup pe perete.

1) Treceți cablurile prin orificiul casei.

2) Introduceți cutia grupului în orificiul de instalare.

3) Marcați poziția orificiilor șuruburilor cutiei cu un marcator și scoateți cutia.



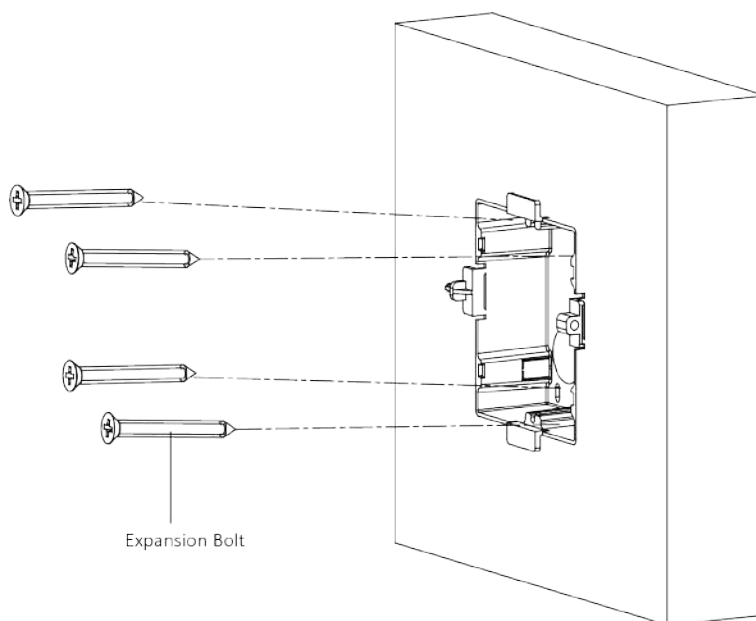
**Figura 3-10 Marcați găurile pentru șuruburi**

**4.** Găuriți 4 găuri conform semnelor de pe perete și introduceți manșoanele de expansiune în găurile pentru șuruburi.

 **Notă**

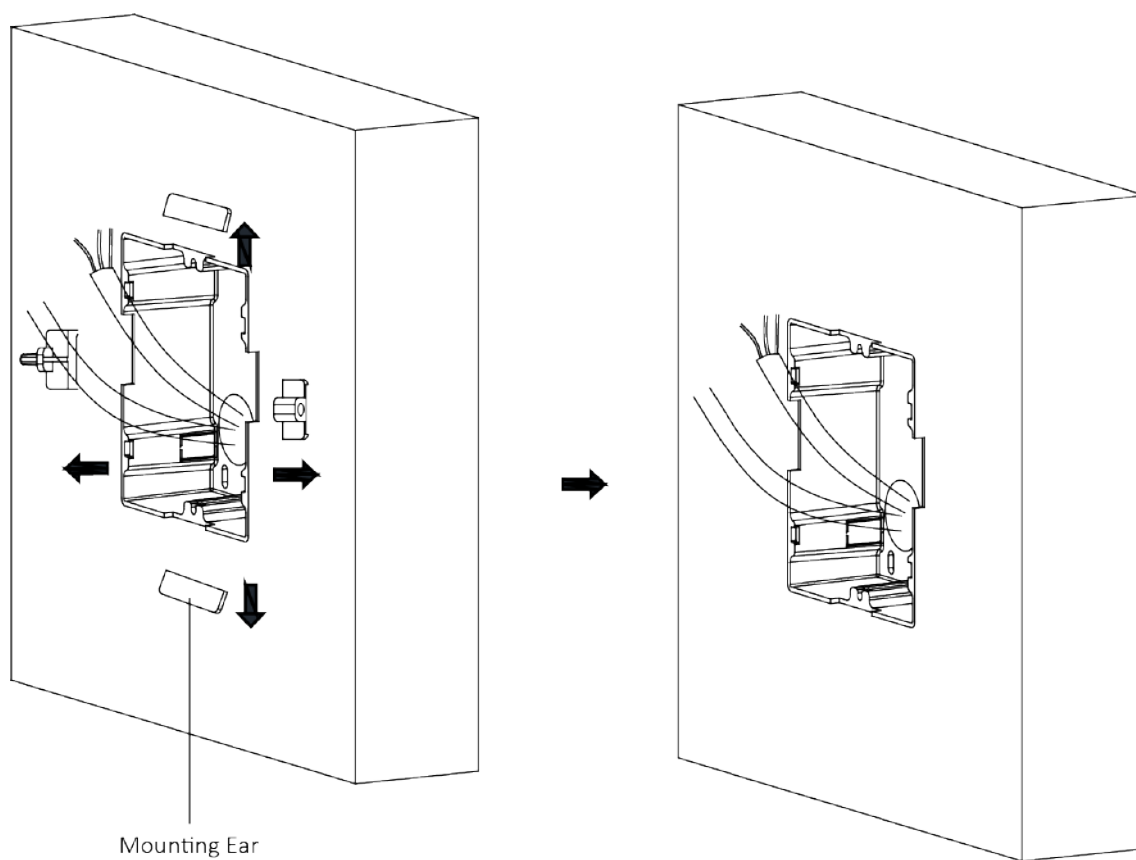
Dimensiunea sugerată a găurii este de 6 (diametru) × 45 (adâncime) mm.

5. Dirijați cablurile prin orificiul casetei. Introduceți cutia grupului în orificiul de instalare. Fixați cutia grupului cu 4 șuruburi de expansiune.



**Figura 3-11 Fixați cutia Gang**

6. Umpleți golul dintre caseta și perete cu beton. Scoateți cele 4 urechi de montaj cu unealta după ce betonul este uscat.



**Figura 3-12 Scoateți urechile de montare**

**7.**Conectați cablurile la interfețele corespunzătoare ale unității principale și introduceți unitatea în cutia grupului.

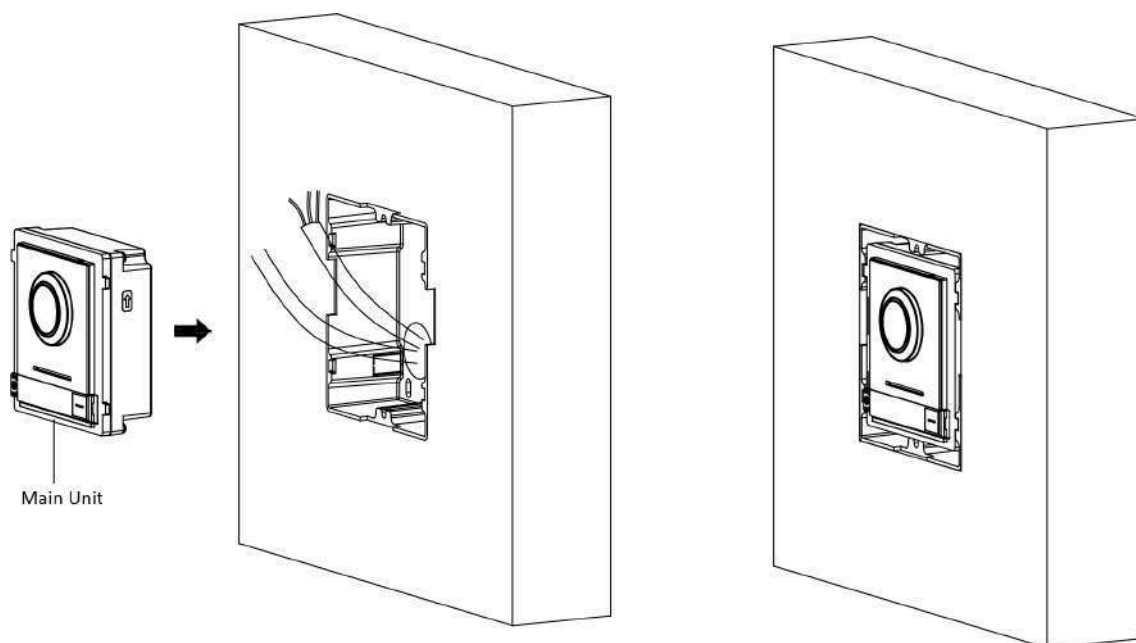


Figura 3-13 Introduceți unitatea principală

8. Fixați capacul și unitatea principală cu 2 șuruburi cu cap tubular folosind o cheie hexagonală (furnizată).

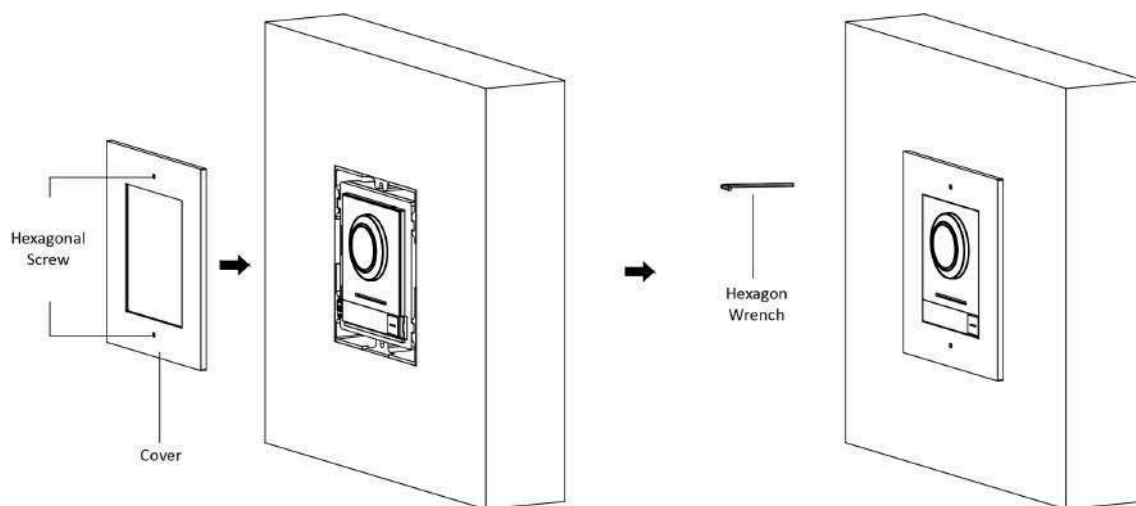


Figura 3-14 Fixați capacul



### 3.3 Instalare cu două module

#### 3.3.1 Montare la suprafață cu două module

Înainte să începi

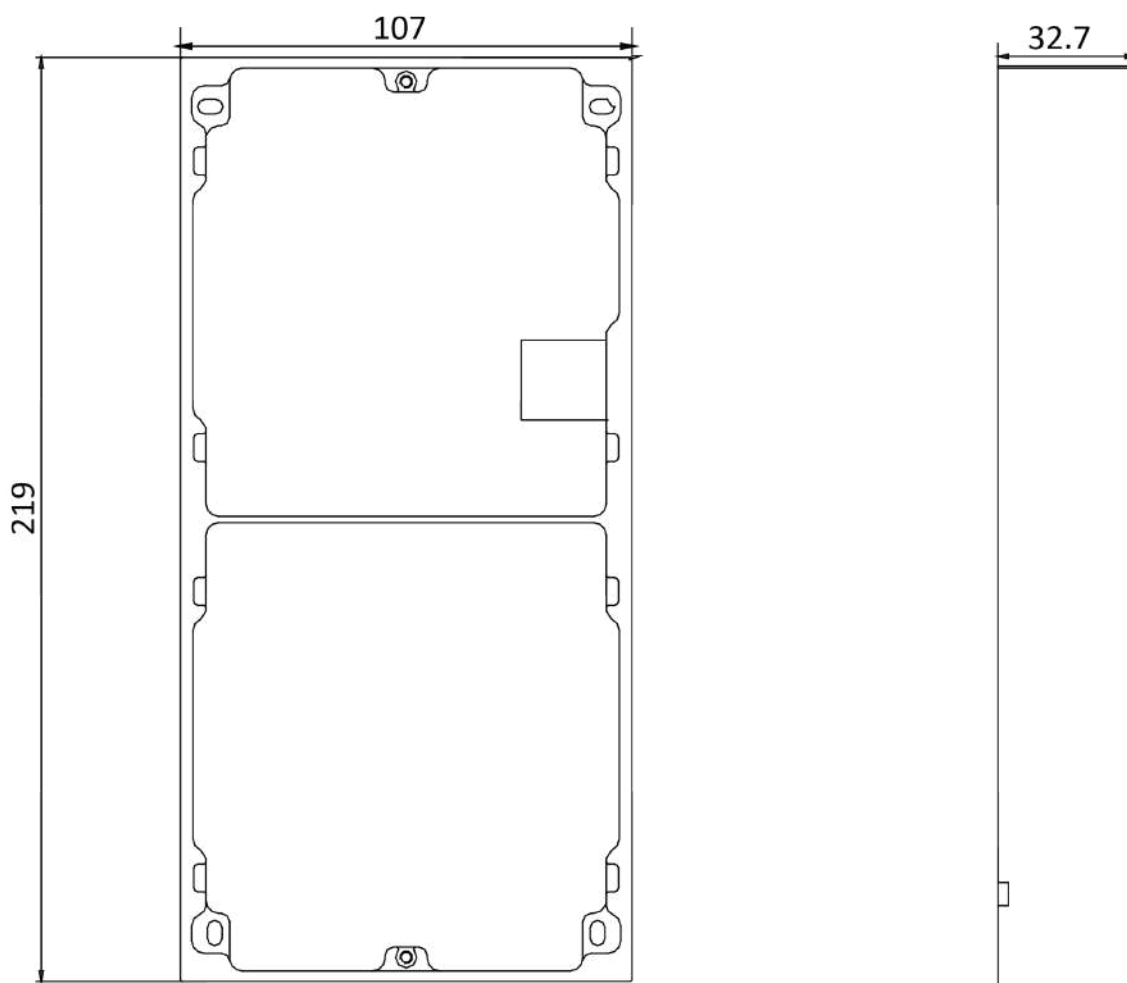


Figura 3-15 Cadru de montare

---

#### Notă

- Dimensiunea cadrului de montare cu două module (L × H × D) este: 219 mm × 107 mm × 32,7 mm.
  - Dimensiunile de mai sus sunt doar pentru referință. Mărimea reală poate fi ușor diferită de dimensiunea teoretică.
-

## Pași

1. Lipiți autocolantul de instalare 1 pe perete. Asigurați-vă că autocolantul este plasat orizontal prin măsurarea cu gradientorul.
2. Găuriți 4 găuri conform găurilor pentru șuruburi de pe autocolant. Dimensiunea sugerată a găurii este de 6 (diametru) × 25 (adâncime) mm. Lungimea sugerată a cablurilor lăsate în exterior este de 270 mm.

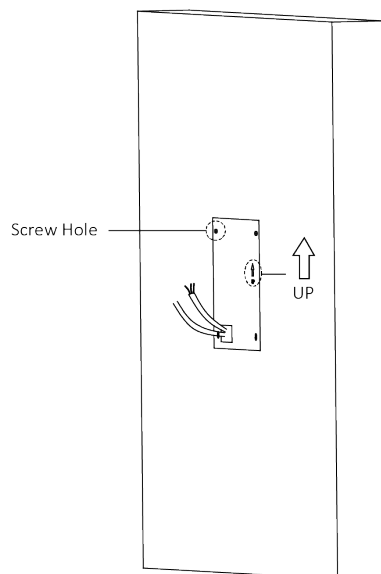


Figura 3-16 Găuriți găuri pentru șuruburi

3. Scoateți autocolantul și introduceți manșoanele de expansiune în orificiile pentru șuruburi.
4. Fixați cadrul de montare pe perete cu 4 șuruburi de expansiune.

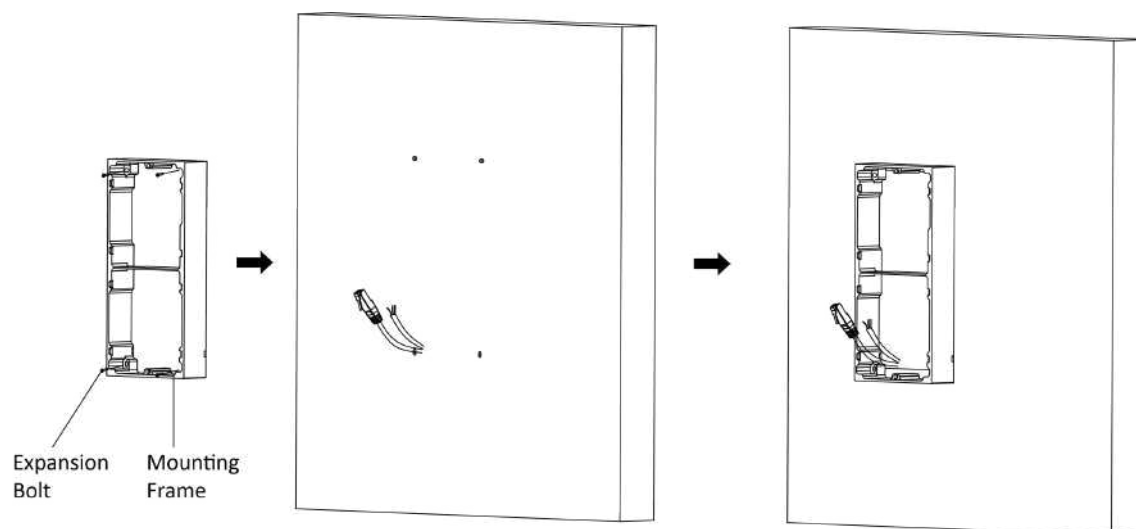
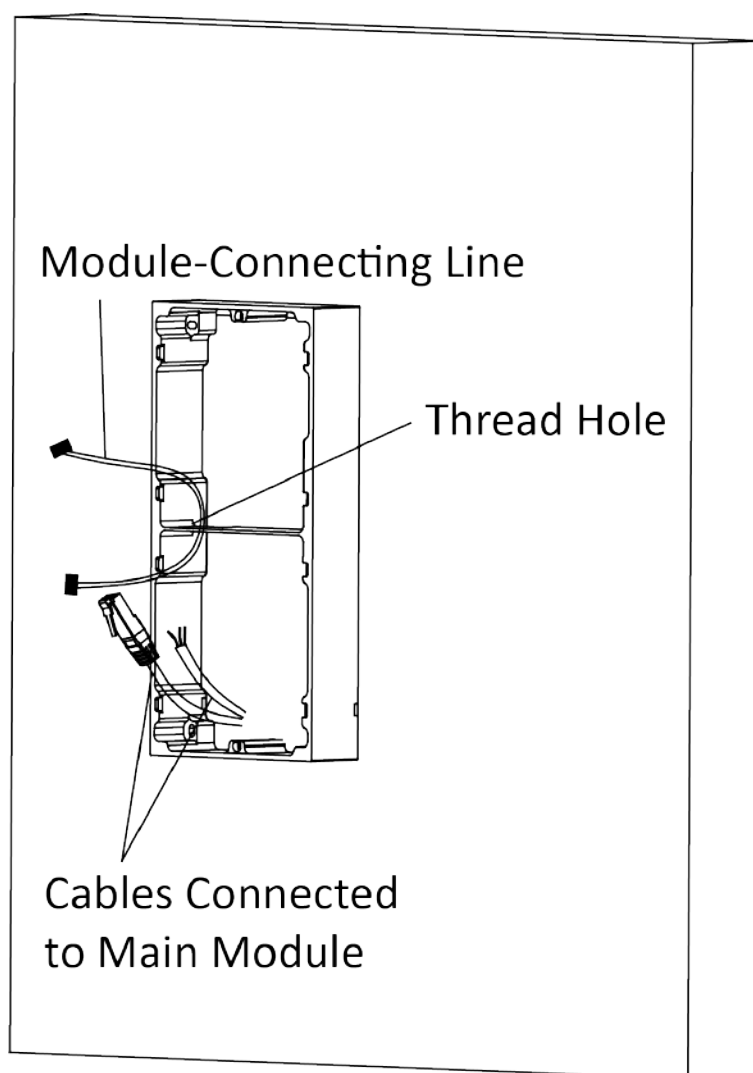


Figura 3-17 Fixați cadrul de montare

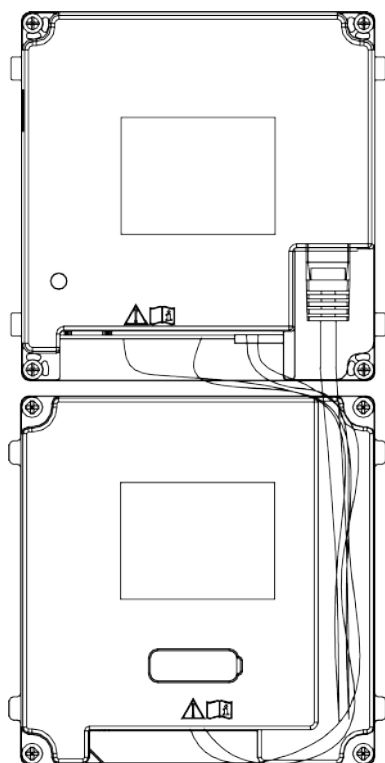
5. Treceți linia de conectare a modulului peste orificiul de filet al cadrului. Treceți liniile de conectare a unității principale prin orificiul filetului către grila superioară.



**Figura 3-18 Plasarea liniilor**

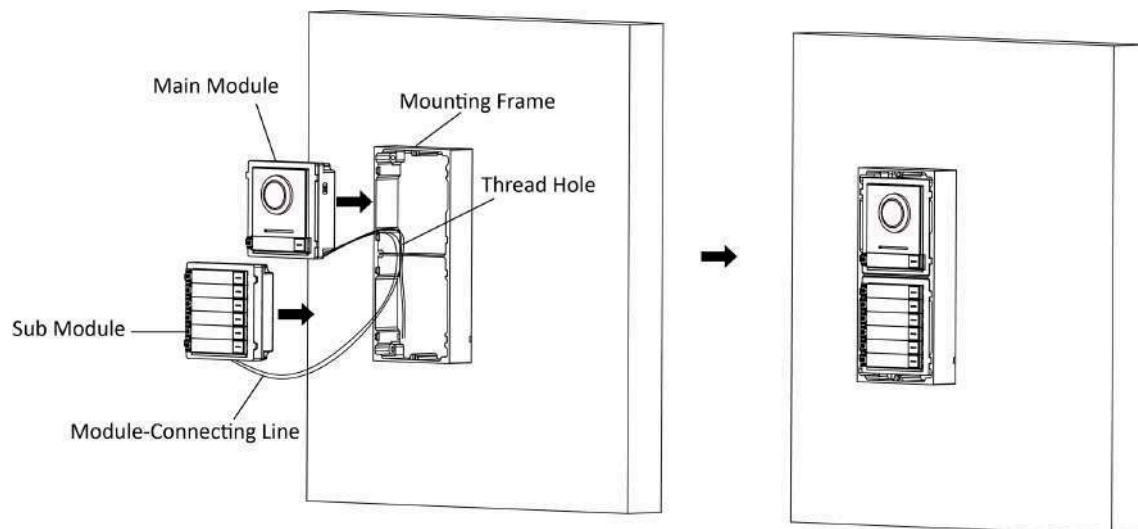
#### **6. Conectați cablurile.**

- 1) Conectați liniile și linia de conectare a modulului la interfețele corespunzătoare ale unității principale, apoi plasați unitatea principală în grila superioară.
- 2) Conectați celălalt capăt al liniei de conectare a modulului la interfața de intrare a submodulului.
- 3) Organizați cablul cu prindere de cablu în pachet. Imaginea sugerată a conexiunii prin cablu, așa cum se arată mai jos.



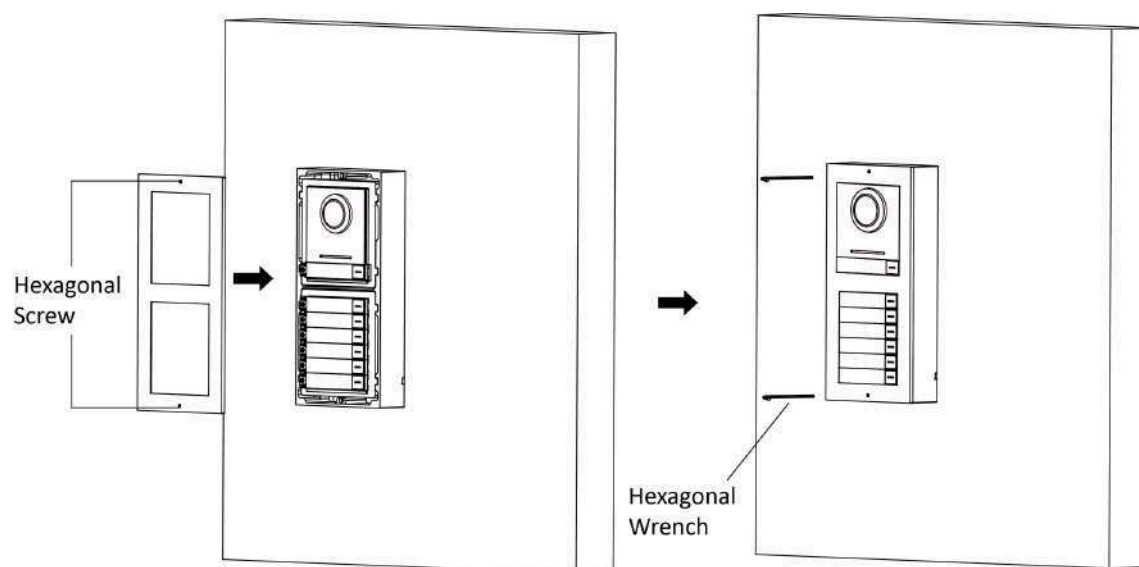
**Figura 3-19** Imagine cu efect de conexiune de linie

7. Introduceți modulele în cadru după cablare. Unitatea principală trebuie să fie plasată în grila de sus.



**Figura 3-20** Introduceți modulele

8. Utilizați cheia hexagonală din pachet pentru a fixa capacul pe cadru.



**Figura 3-21 Fixați capacul**

### 3.3.2 Montare încasată cu două module

Inainte sa incepi

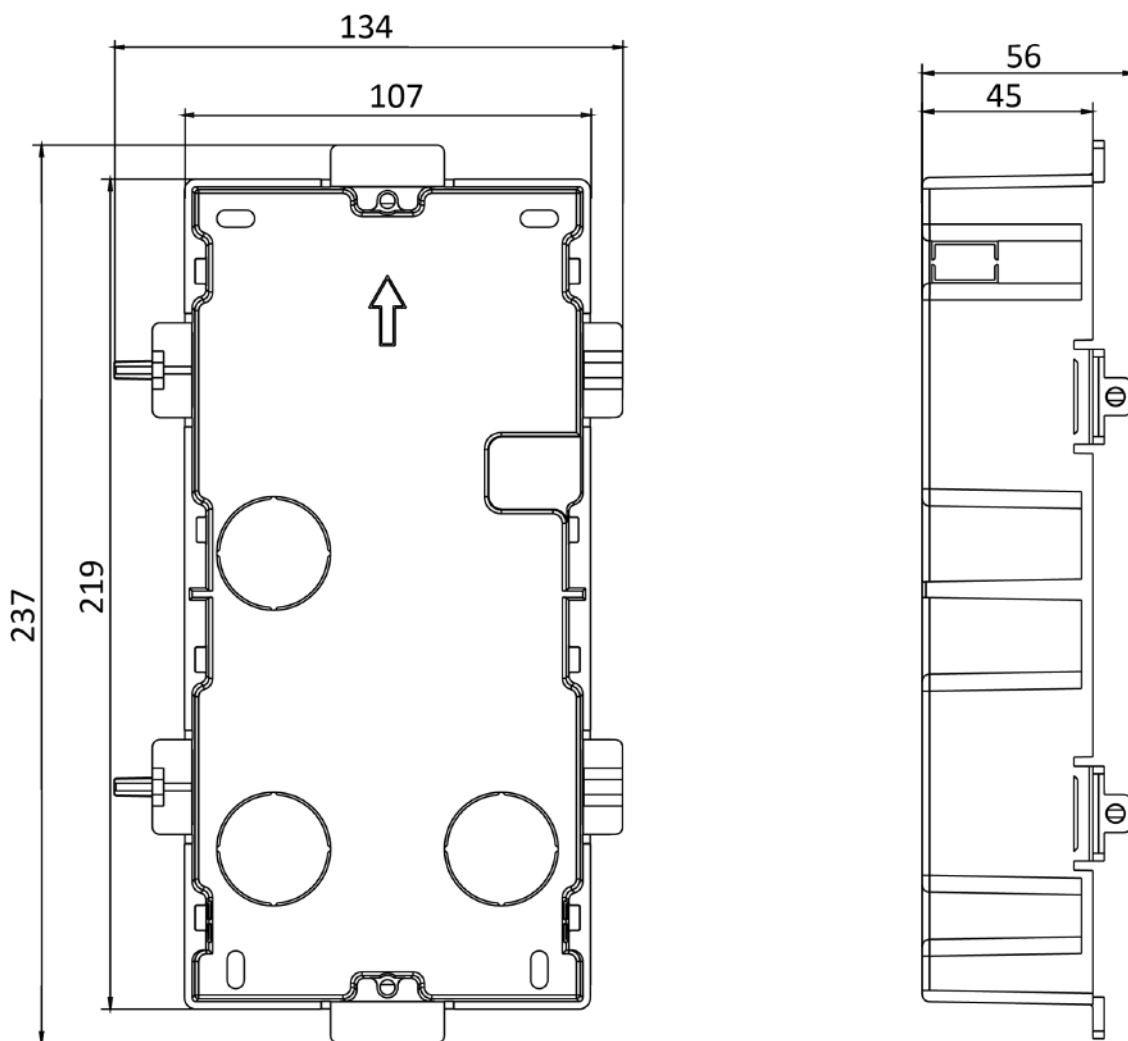


Figura 3-22 Gang Box

#### Notă

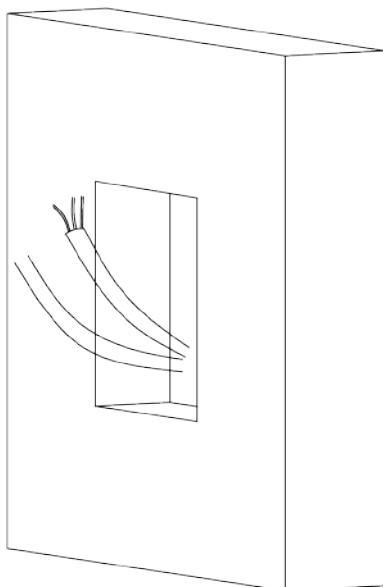
Dimensiunea cutiei cu două module este: 237 (L) × 134 (Î) × 56 (D) mm. Dimensiunea este doar pentru referință.

#### Pași

1. Găuriți gaura de instalare și trageți cablul afară.

 **Notă**

- Dimensiunea sugerată a orificiului de instalare este 220 (L) × 108 (Î) × 45,5 (D) mm.
  - Lungimea sugerată a cablurilor lăsate în exterior este de 270 mm.
- 



**Figura 3-23 Forați gaura de instalare**

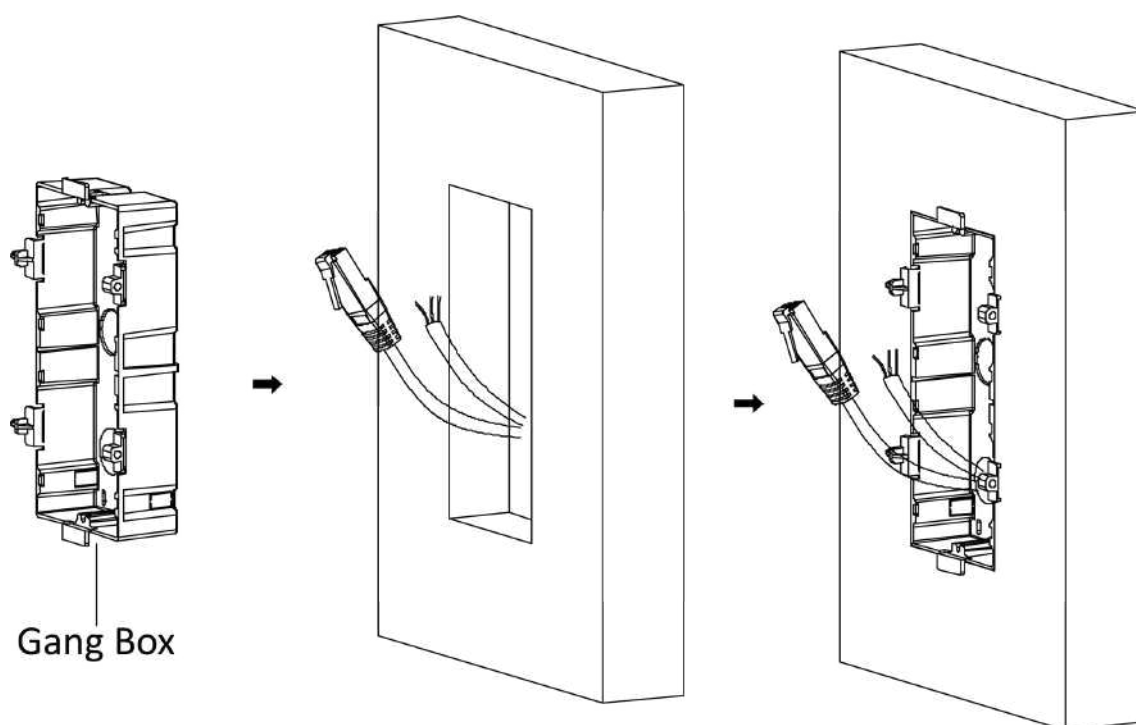
2. Selectați o intrare de cablu și îndepărtați foaia de plastic.

3. Marcați găurile pentru șuruburi ale casetei grupului de pe orificiu.

1) Treceți cablurile prin orificiul casetei.

2) Introduceți cutia grupului în orificiul de instalare.

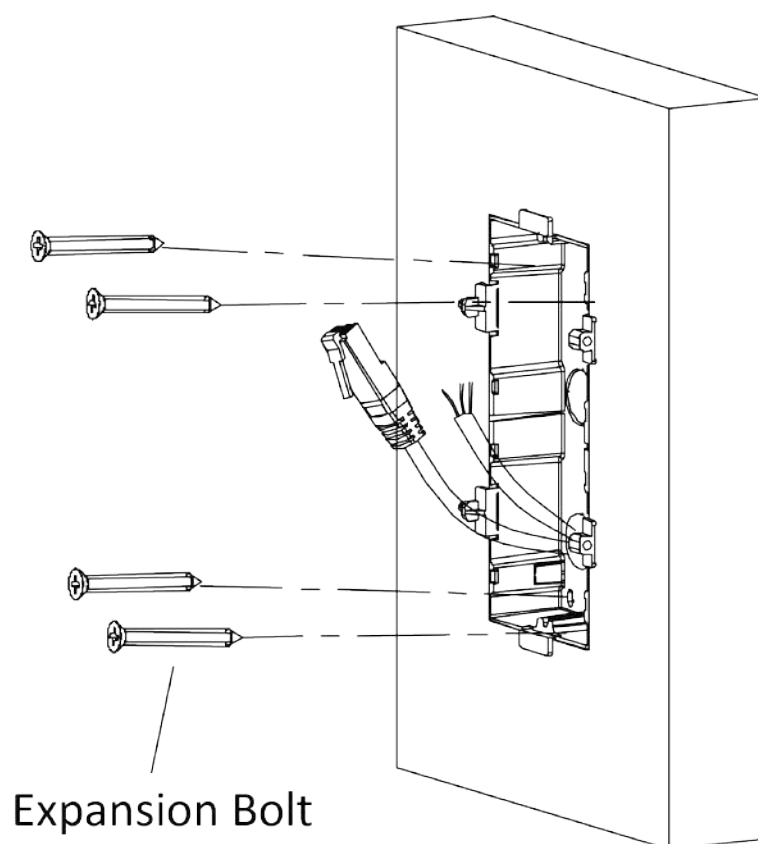
3) Marcați poziția orificiilor șuruburilor cutiei cu un marcator și scoateți cutia.



**Figura 3-24 Marcați găurile pentru șuruburi**

4. Găuriți 4 găuri conform semnelor de pe perete și introduceți manșoanele de expansiune în găurile pentru șuruburi.  
Dimensiunea sugerată a găurii este de 6 (diametru) × 45 (adâncime) mm.
5. Fixați cutia grupului cu 4 șuruburi de expansiune.





**Figura 3-25 Fixați cutia Gang**

**6.** Umpleți golul dintre caseta și perete cu beton. Scoateți urechile de montare cu unealta după ce betonul este uscat.

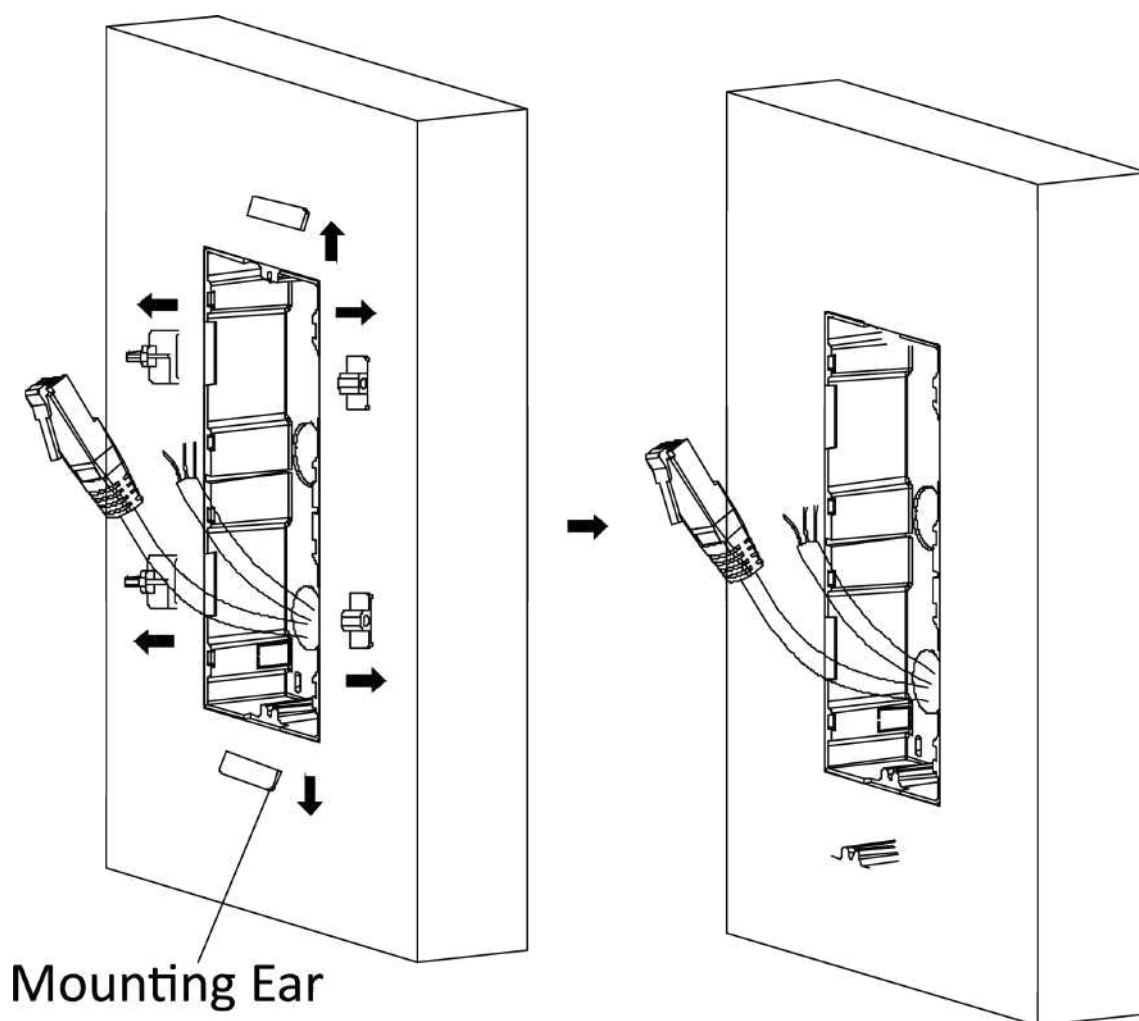


Figura 3-26 Scoateți urechile de montare

**7. Conectați cablurile și introduceți modulele.**

- 1) Conectați cablul 1 și un capăt al cablului 2 la interfețele corespunzătoare ale unității principale, apoi introduceți unitatea principală în grila superioară.
- 2) Conectați celălalt capăt al cablului 2 la interfața de intrare a submodulului. Introduceți-l în grila inferioară.

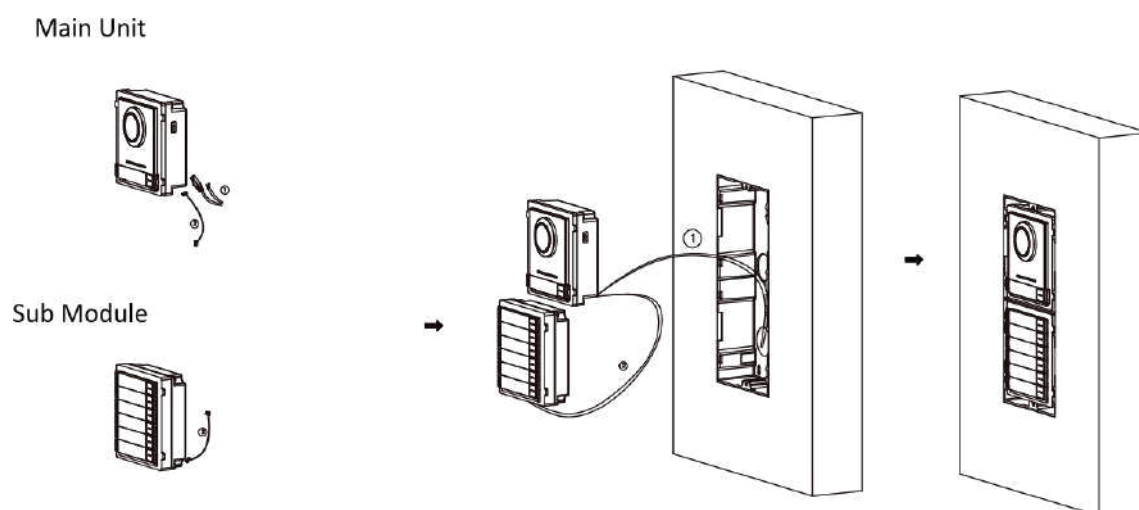


Figura 3-27 Conectați cablurile și introduceți modulele

**i Notă**

Cablul 1 se referă la cablurile scoase din peretele care se conectează la unitatea principală. Cablul 2 se referă la linia de conectare a modulului din pachetul de accesorii.

8. Fixați capacul cu 2 șuruburi cu cap tubular folosind o cheie hexagonală (furnizată).

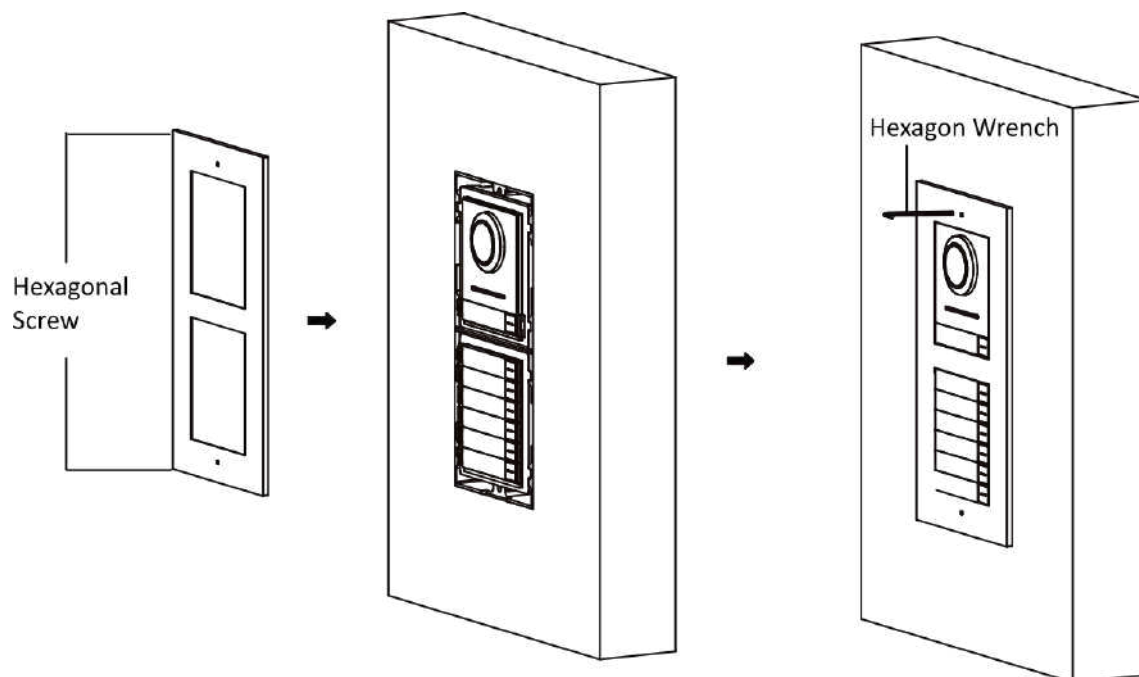


Figura 3-28 Fixați capacul

## 3.4 Instalarea cu trei module

### 3.4.1 Instalare la suprafață cu trei module

Înainte să începi

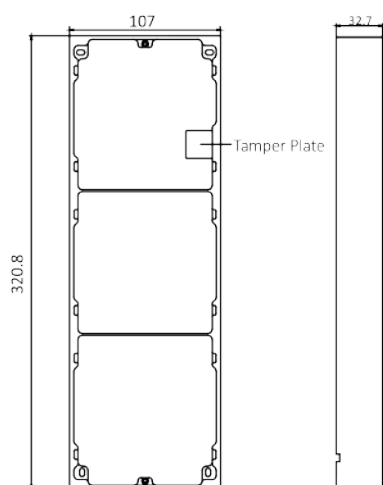


Figura 3-29 Cadru de montare



#### Notă

- Dimensiunea cadrului de montare cu două module (L × H × D) este: 320,8 mm × 107 mm × 32,7 mm.
- Dimensiunile de mai sus sunt doar pentru referință. Mărimea reală poate fi ușor diferită de dimensiunea teoretică.

#### Pași

1. Lipiți autocolantul de instalare 1 pe perete. Asigurați-vă că autocolantul este plasat orizontal prin măsurarea cu gradientorul.
2. Găuriți 4 găuri conform găurilor pentru șuruburi de pe autocolant. Dimensiunea sugerată a găurii este de 6 (diametru) × 25 (adâncime) mm. Lungimea sugerată a cablurilor lăsate în exterior este de 270 mm.

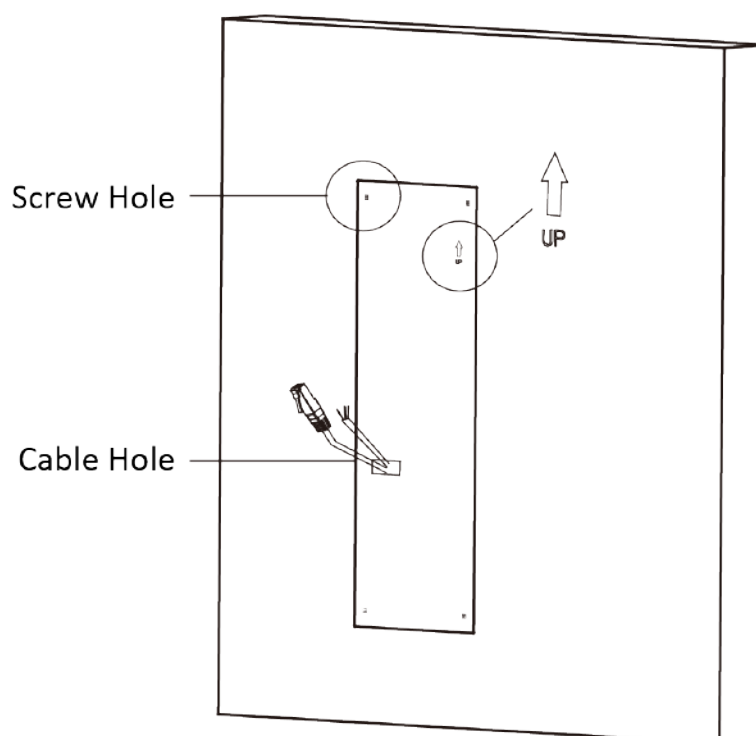


Figura 3-30 Găuri pentru șuruburi

3. Scoateți autocolantul și introduceți manșoanele de expansiune în orificiile pentru șuruburi.

4. Fixați cadrul de montare pe perete cu 4 șuruburi de expansiune.

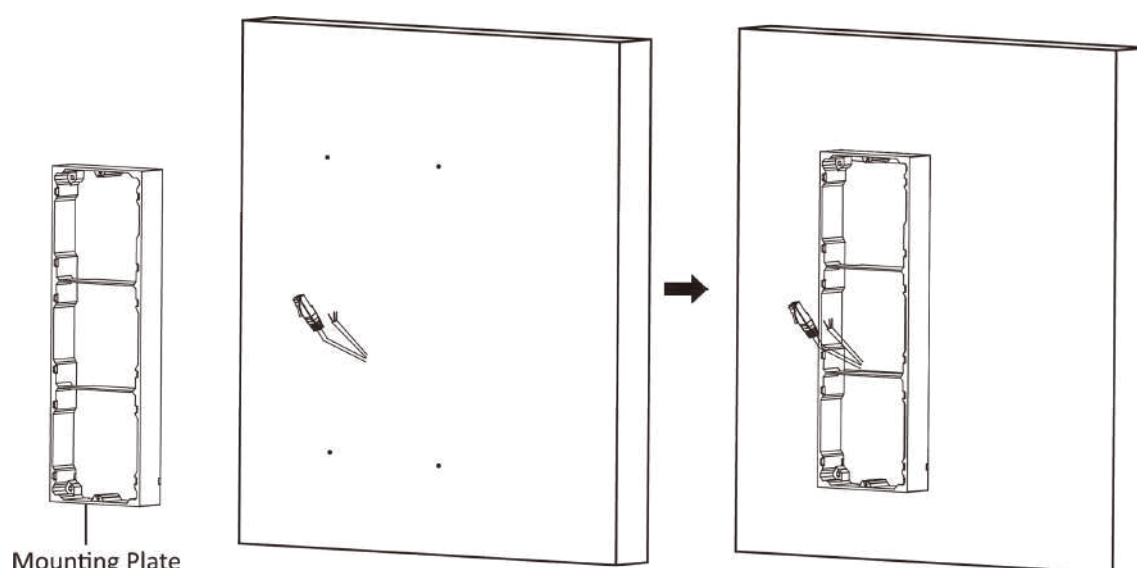
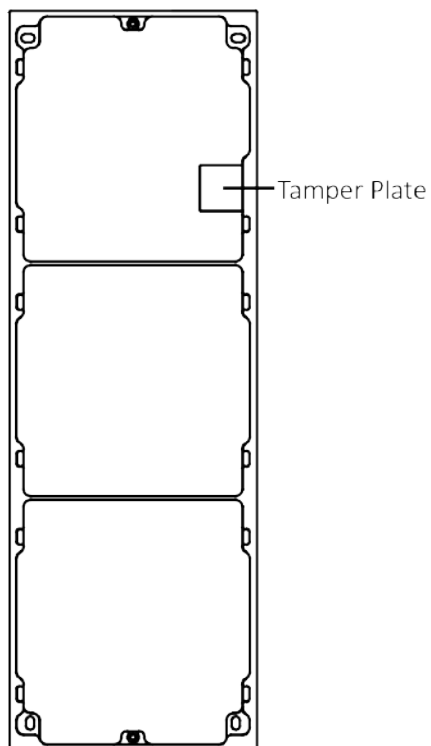


Figura 3-31 Fixați cadrul de montare

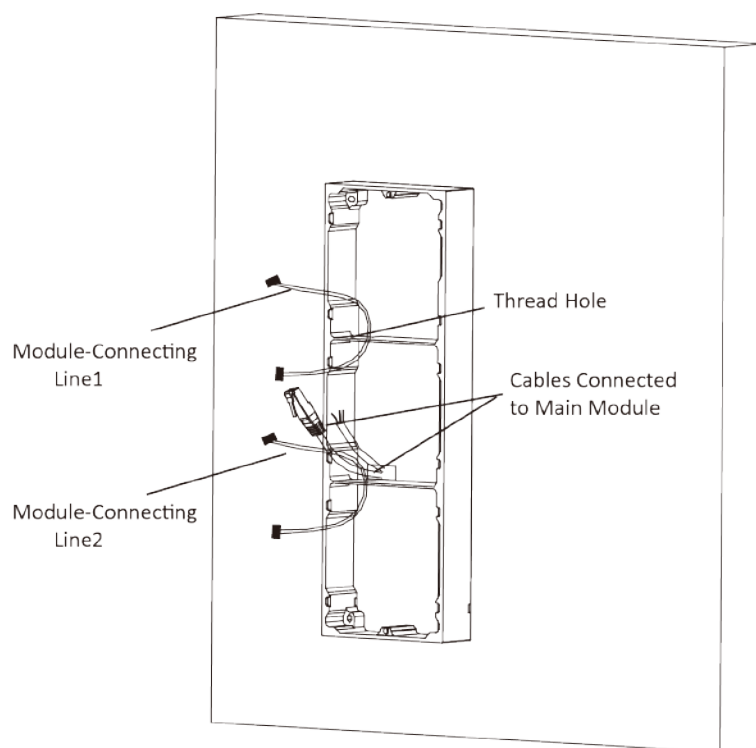
 **Notă**

Cadrul de montare trebuie așezat exact așa cum se arată mai jos pentru acest pas. Placa de manipulare ar trebui să fie în partea dreaptă jos a primei grile.



**Figura 3-32 Cadru de montare**

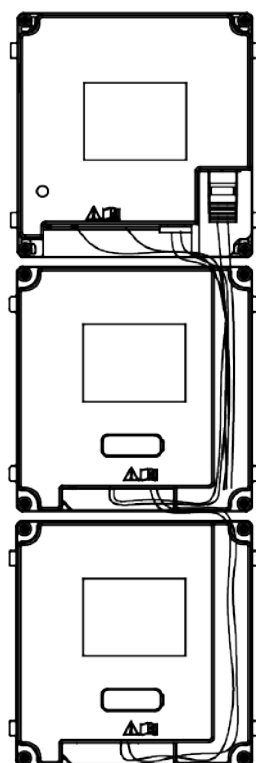
- 
5. Treceți linia de conectare a modulului peste orificiile de filet ale cadrului. Treceți linia de conectare a unității principale prin orificiul filetului către grila de sus.



**Figura 3-33 Plasarea liniilor**

#### **6. Conectați cablurile.**

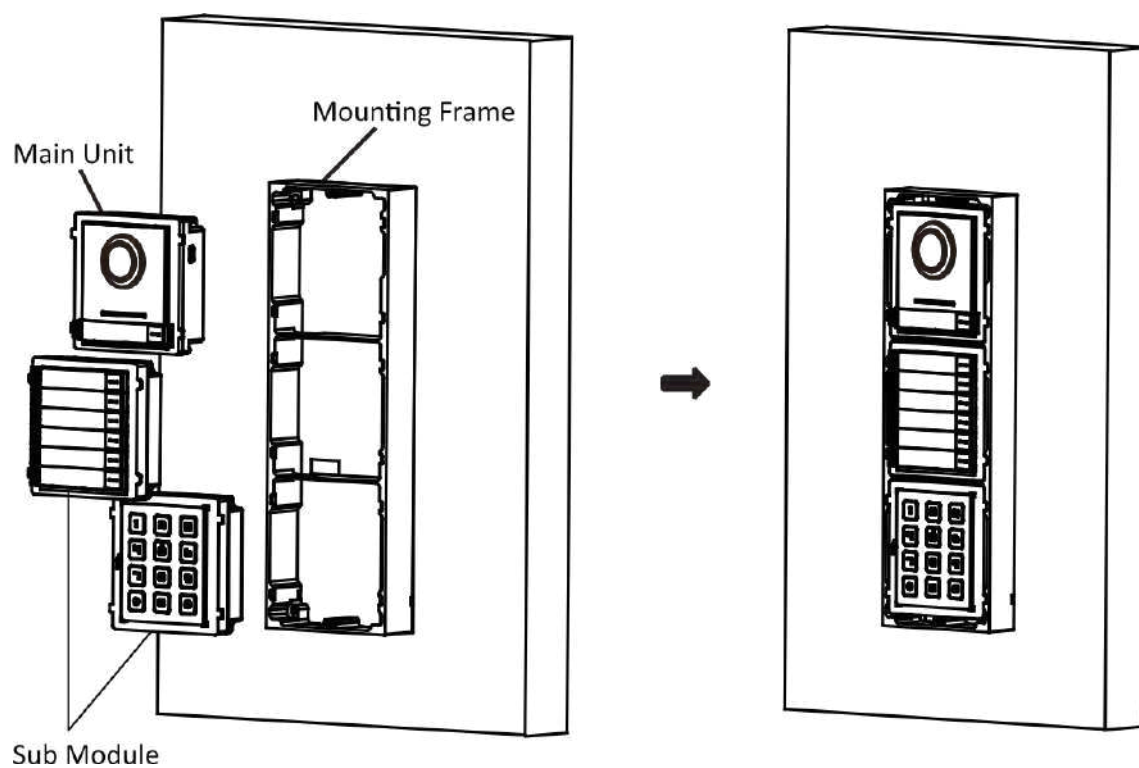
- 1) Conectați liniile și linia de conectare a modulului 1 la interfețele corespunzătoare ale unității principale, apoi plasați unitatea principală în grila superioară.
- 2) Conectați celălalt capăt al liniei de conectare a modulului 1 la interfața de intrare a submodulului. Conectați două submodule prin linia de conectare a modulelor 2.
- 3) Organizați cablurile cu prindere de cablu în pachet. Imaginea sugerată a conexiunii prin cablu, așa cum se arată mai jos.



**Figura 3-34 Imagine cu efect de conexiune de linie**

7. Introduceți modulele în cadru după cablare. Unitatea principală trebuie să fie plasată în grila de sus.





**Figura 3-35 Introduceți modulele în cadru**

**8.** Utilizați cheia hexagonală din pachet pentru a fixa capacul pe cadru.

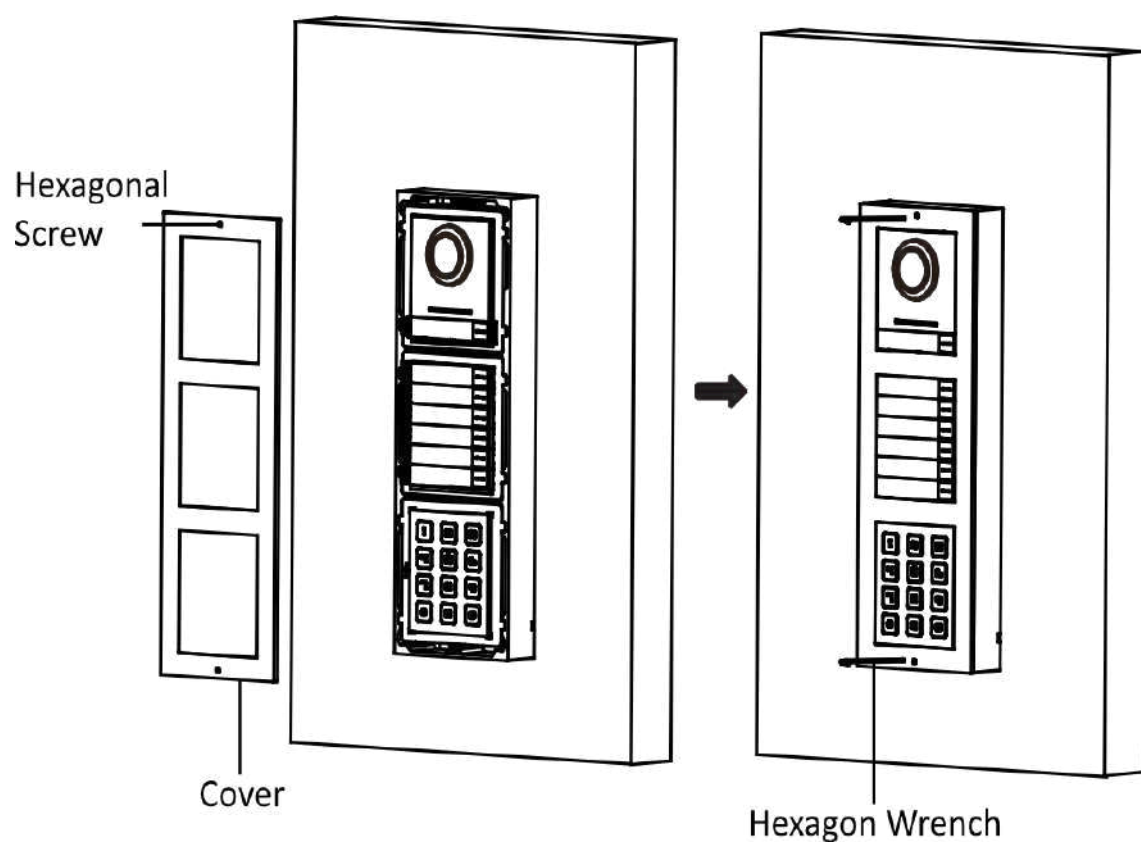


Figura 3-36 Fixați capacul

### 3.4.2 Montare încasată cu trei module

Inainte sa incepi

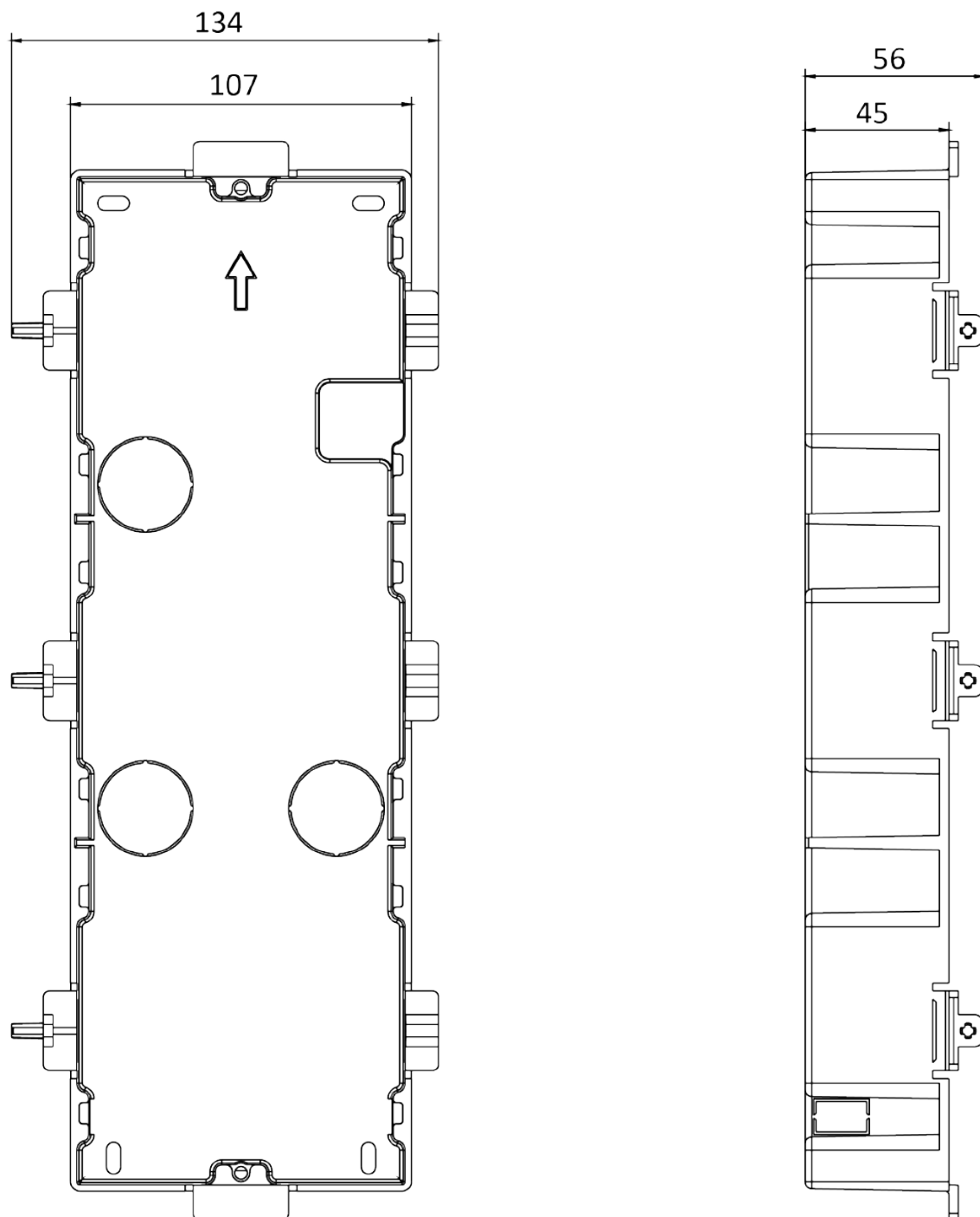


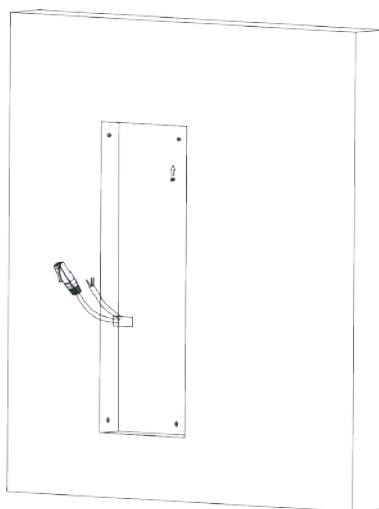
Figura 3-37 Gang Box

### Notă

- Dimensiunea cutiei cu un singur modul este: 338,8(L)×134(H)×56(D) mm.
  - Dimensiunile de mai sus sunt doar pentru referință. Mărimea reală poate fi ușor diferită de dimensiunea teoretică.
- 

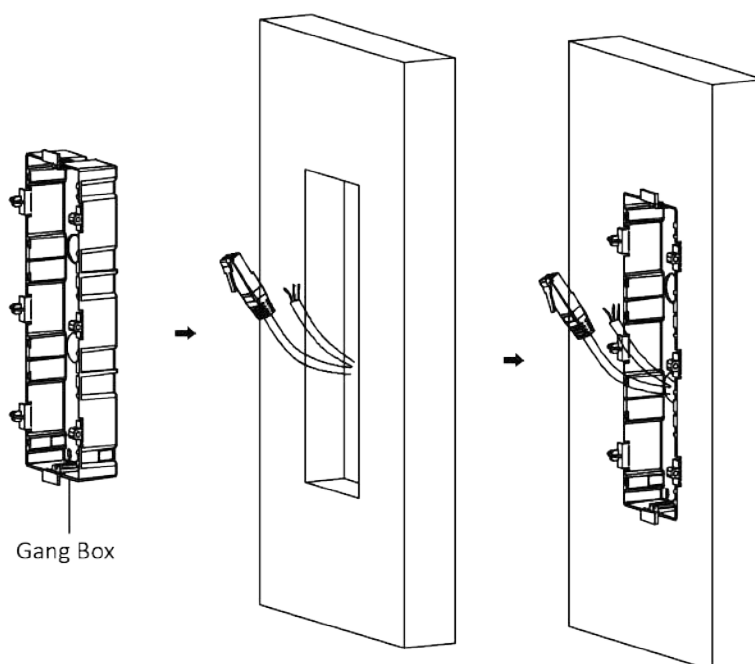
### Pași

1. Păstrați orificiul de instalare și trageți cablul afară. Dimensiunea sugerată a orificiului de instalare este 321,8(L)×108(Î)×45,5(D) mm. Lungimea sugerată a cablurilor lăsate în exterior este de 270 mm.



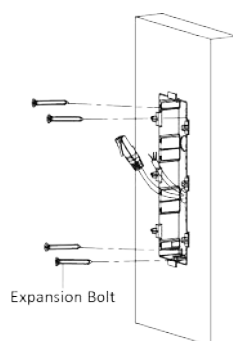
**Figura 3-38 Peșteră gaura de instalare**

2. Selectați o intrare de cablu și îndepărtați foaia de plastic.
3. Marcați găurile pentru șuruburi ale casetei de grup pe perete.
  - 1) Treceți cablurile prin orificiul casetei.
  - 2) Introduceți cutia grupului în orificiul de instalare.
  - 3) Marcați poziția orificiilor șuruburilor cutiei cu un marcator și scoateți cutia.



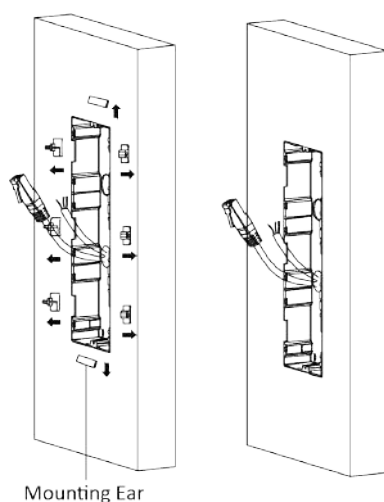
**Figura 3-39 Marcați găurile pentru șuruburi**

4. Găuriți 4 găuri conform semnelor de pe perete și introduceți manșoanele de expansiune în găurile pentru șuruburi.  
Dimensiunea sugerată a găurii este de 6 (diametru) × 45 (adâncime) mm.
5. Fixați cutia grupului cu 4 șuruburi de expansiune.



**Figura 3-40 Fixați cutia Gang**

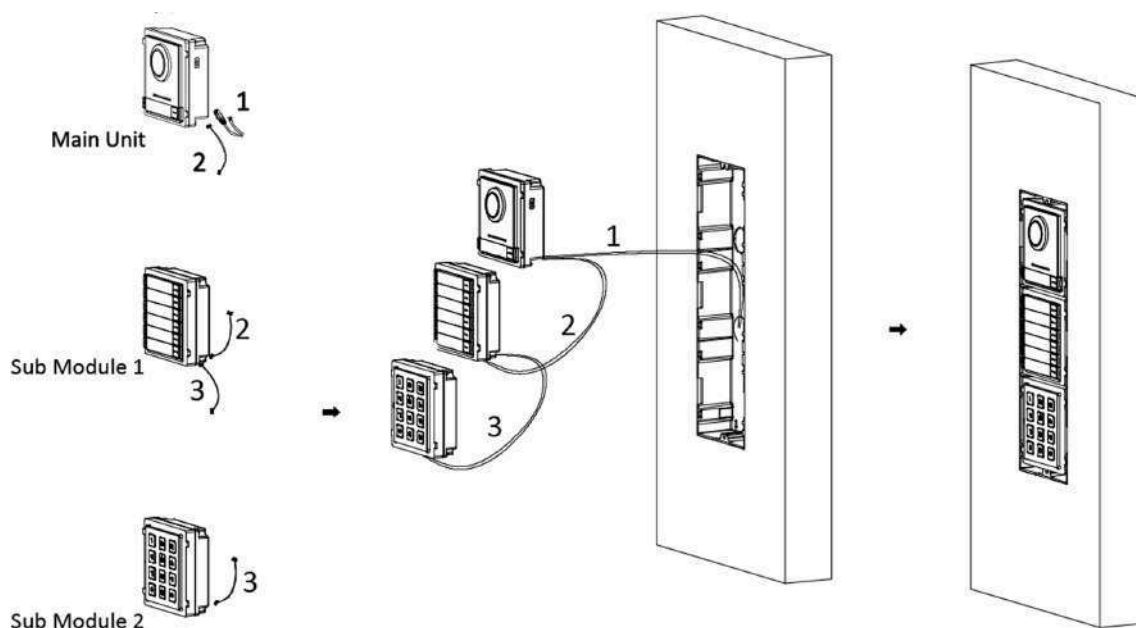
6. Umpleți golul dintre cutia și perete cu beton. Scoateți urechile de montare cu unealta după ce betonul este uscat.



**Figura 3-41 Scoateți urechile de montare**

**7. Conectați cablurile și introduceți modulele.**

- 1) Conectați cablul 1 și un capăt al cablului 2 la interfețele corespunzătoare ale unității principale, apoi introduceți unitatea principală în grila superioară.
- 2) Conectați celălalt capăt al cablului 2 la interfața de intrare a submodulului 1. Conectați un capăt al cablului 3 la interfața de ieșire a submodulului 1 și introduceți-l în grila din mijloc.
- 3) Conectați celălalt capăt al cablului 3 la interfața de intrare a submodulului 2. Introduceți-l în grila de jos.



**Figura 3-42 Conectarea cablurilor și inserarea modulelor**

**Notă**

Cablul 1 se referă la cablurile scoase din peretele care se conectează la unitatea principală. Cablul 2 și Cablul 3 se referă la linia de conectare a modulului din pachetul de accesorii.

**8.** Fixați capacul și unitatea principală cu 2 șuruburi cu cap tubular folosind o cheie hexagonală (furnizată).

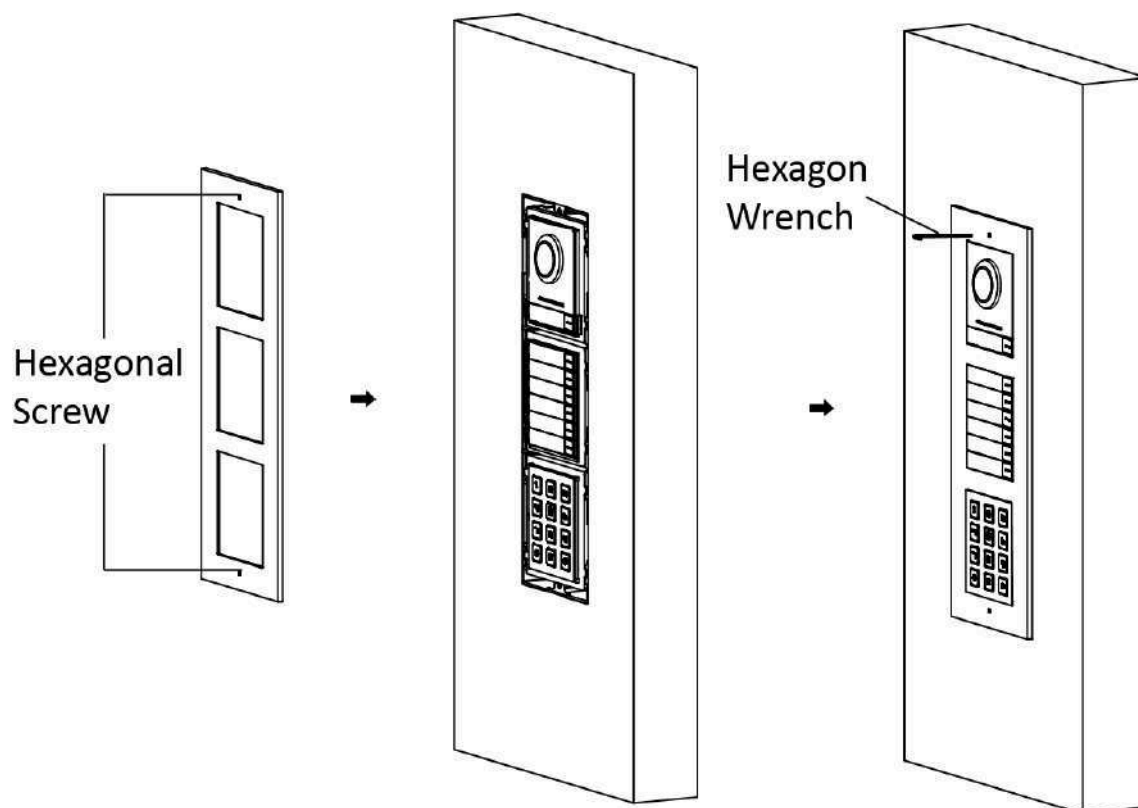


Figura 3-43 Fixați capacul

## 3.5 Instalarea a mai mult de trei module

### 3.5.1 Montare la suprafață a mai mult de trei module

Înainte să începi

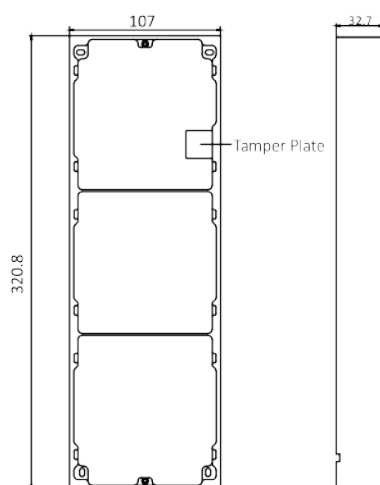


Figura 3-44 Cadru de montare



#### Notă

- Este nevoie de două cadre de montare cu trei module. Dimensiunea cadrului de montare cu trei module (L × H × D) este: 320,8 mm × 107 mm × 32,7 mm.
- Dimensiunile de mai sus sunt doar pentru referință. Mărimea reală poate fi ușor diferită de dimensiunea teoretică.

#### Pași

1. Lipiți doi autocolant 1 pe perete. Asigurați-vă că autocolantele sunt plasate orizontal prin măsurarea cu gradientorul.
2. Găuriți 8 găuri conform găurilor pentru șuruburi de pe autocolant.



#### Notă

- Dimensiunea sugerată a găurii este de 6 (diametru) × 25 (adâncime) mm.
- Lungimea sugerată a cablurilor lăsate în exterior este de 270 mm.

3. Trageți cablul prin orificiul pentru cablu de pe autocolantul din stânga.



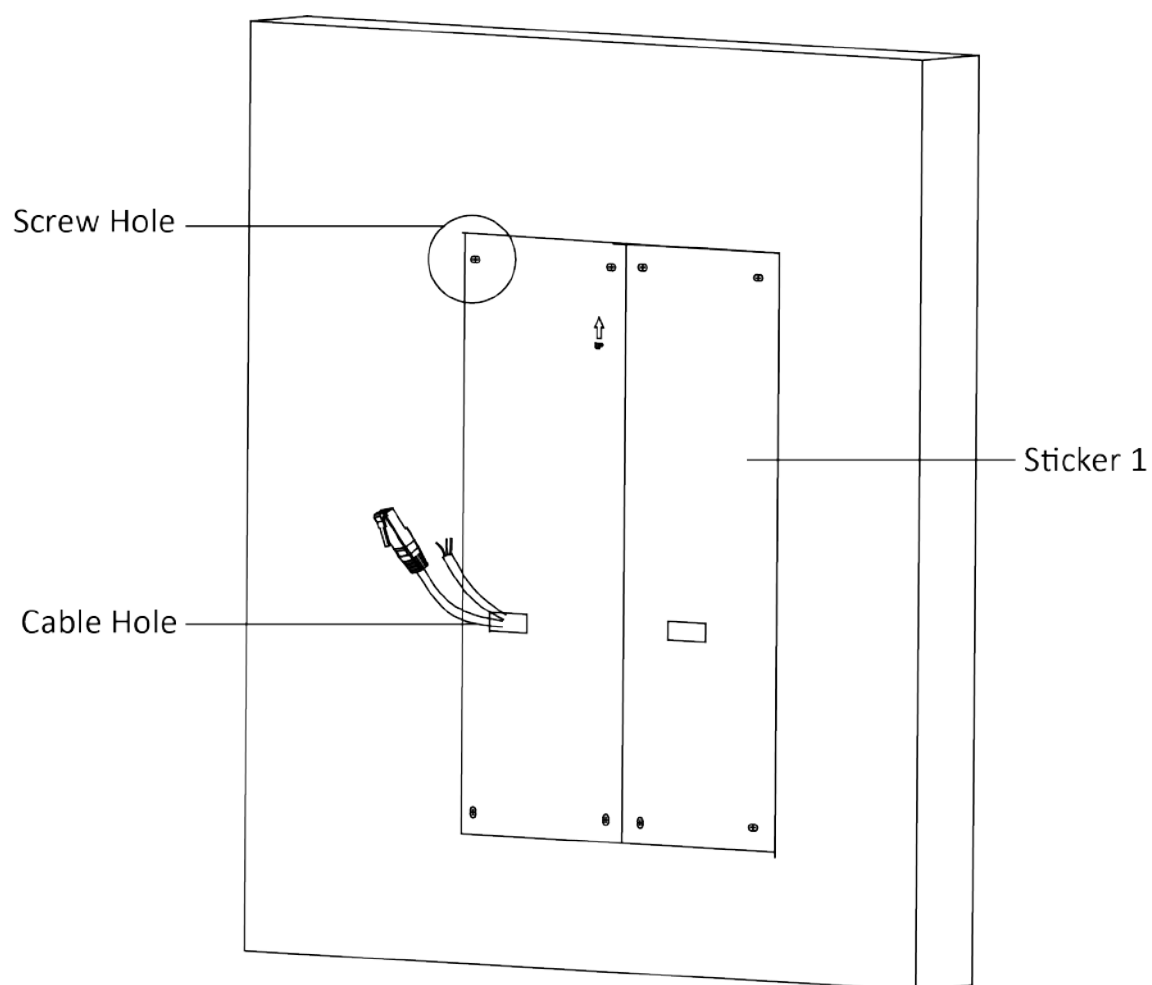


Figura 3-45 Găuri și găuri pentru șuruburi

4. Scoateți autocolantele și introduceți manșoanele de expansiune în orificiile pentru șuruburi.
5. Treceți linia de conectare a modulului (400 mm) și linia de împământare peste orificiul de filet al ambelor rame.

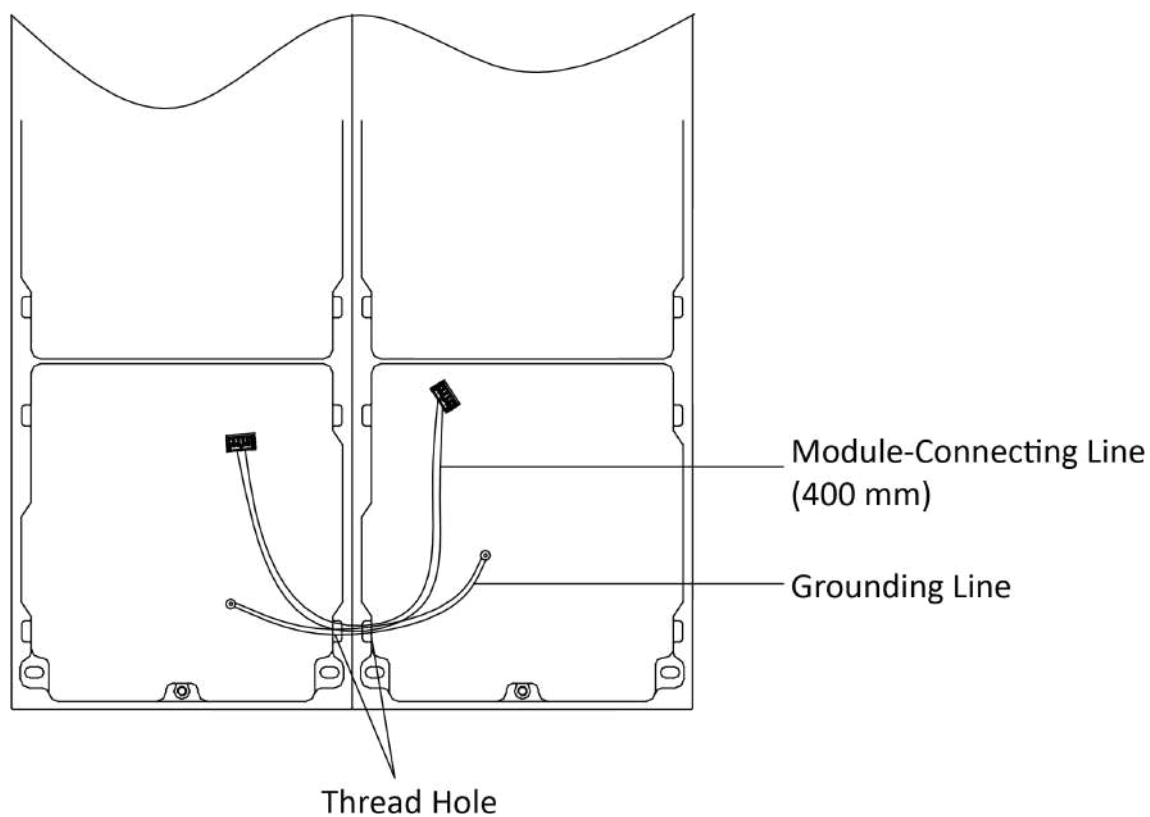


Figura 3-46 Plasați linia de împământare și linia de conectare a modulului

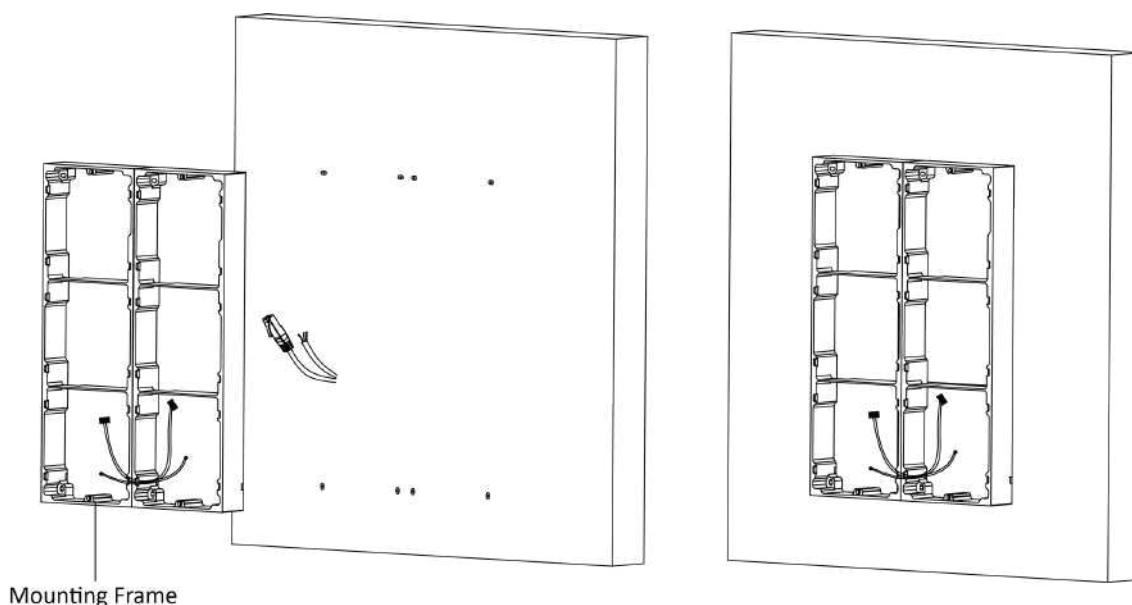
---

**i Notă**

- În pachet există 6 linii de conectare a modulelor: 190 mm × 4 și 400 mm × 2.
- Luați linia de conectare a modulului de 400 mm pentru acest pas.
- Linia verde-galben din pachet este pentru împământare.

---

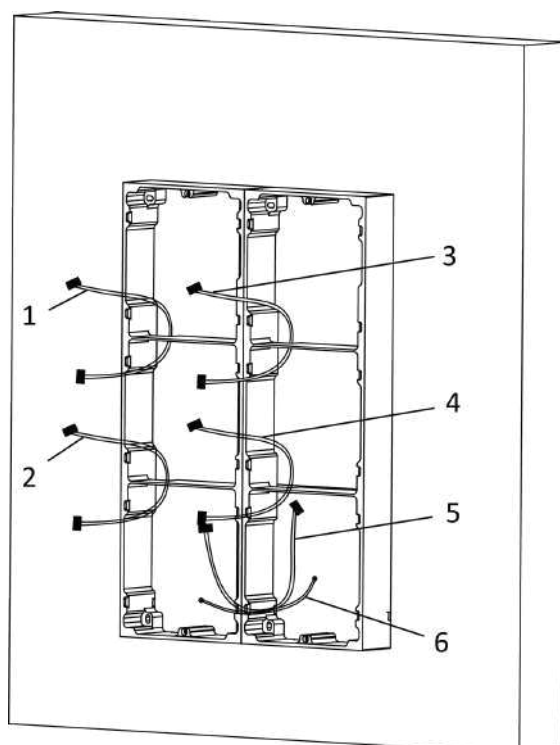
6. Fixați cadrul de montare pe perete cu 8 șuruburi de expansiune.



Mounting Frame

**Figura 3-47 Fixați cadrul de montare**

7. Treceți linia de conectare a unității principale prin orificiul filetului către grila de sus a cadrului din stânga. Treceți linia de conectare a modulului (190 mm) peste orificiul de filet al cadrului. Liniile trebuie plasate așa cum se arată mai jos.



1,2,3,4 : module-connecting line  
(190 mm)  
5 : module-connecting line  
(400 mm)  
6 : module-connecting line  
(green-yellow)

**Figura 3-48 Plasarea liniilor**

## 8. Conectați cablurile.

- 1) Conectați cablurile de la perete și linia de conectare a modulului 1 la interfețele corespunzătoare ale unității principale, apoi plasați unitatea principală în grila superioară.
- 2) Conectați celălalt capăt al liniei de conectare a modulului 1 la interfața de intrare a submodulului. Conectați toate submodulele prin intermediul liniilor de conectare a modulelor.
- 3) Organizați cablul cu prindere de cablu în pachet. Imaginea sugerată a conexiunii prin cablu, așa cum se arată mai jos.

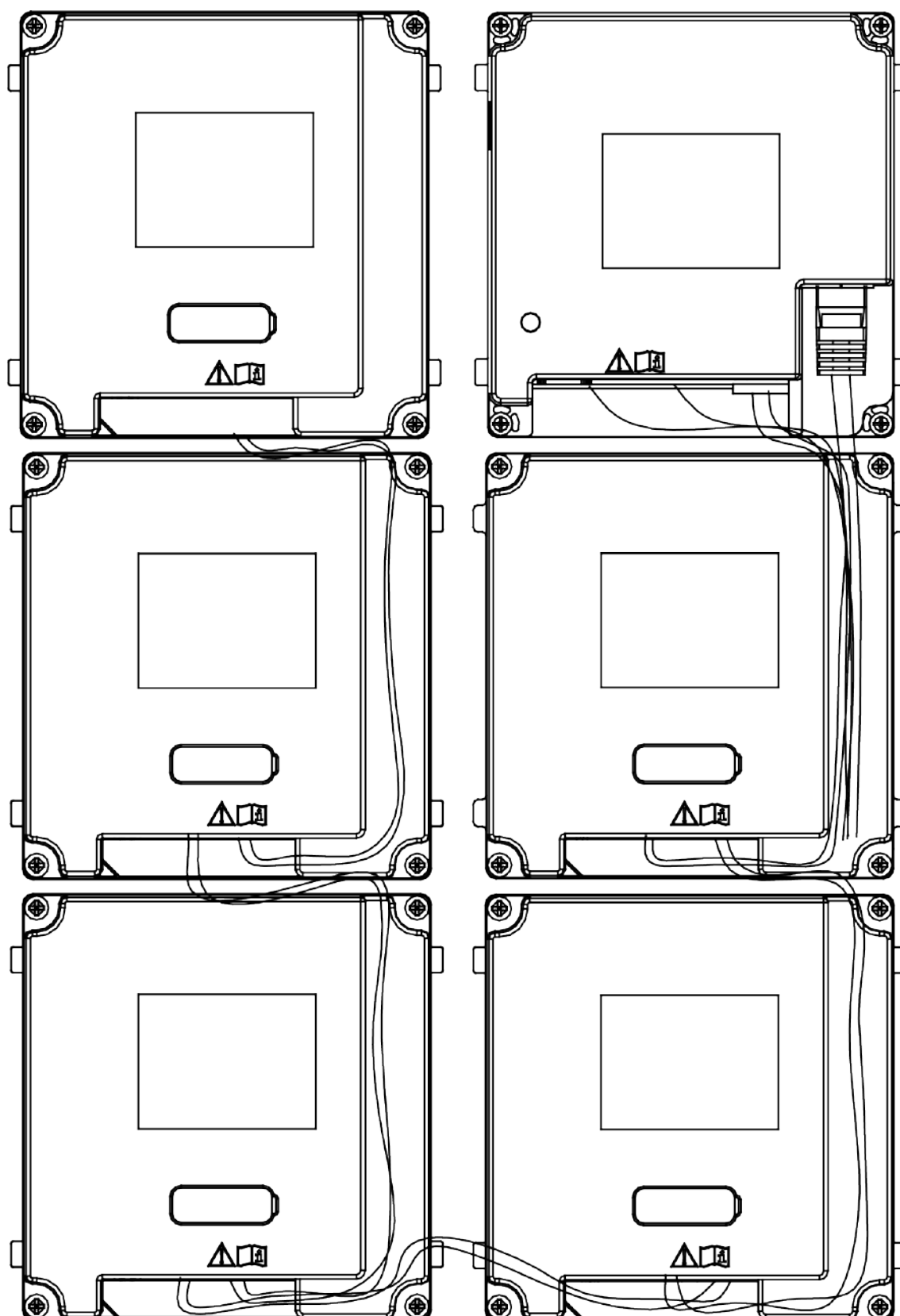
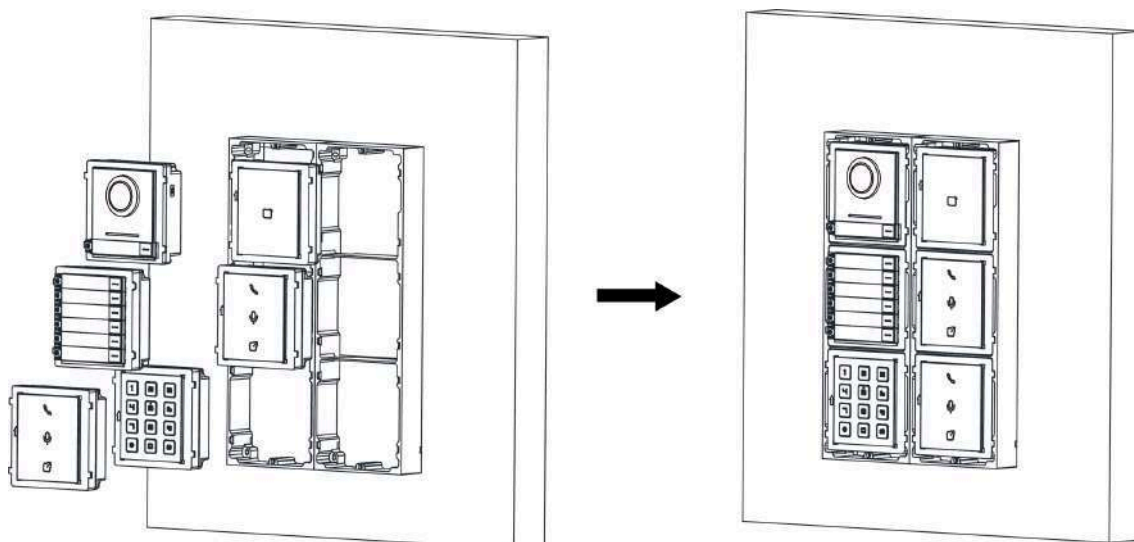


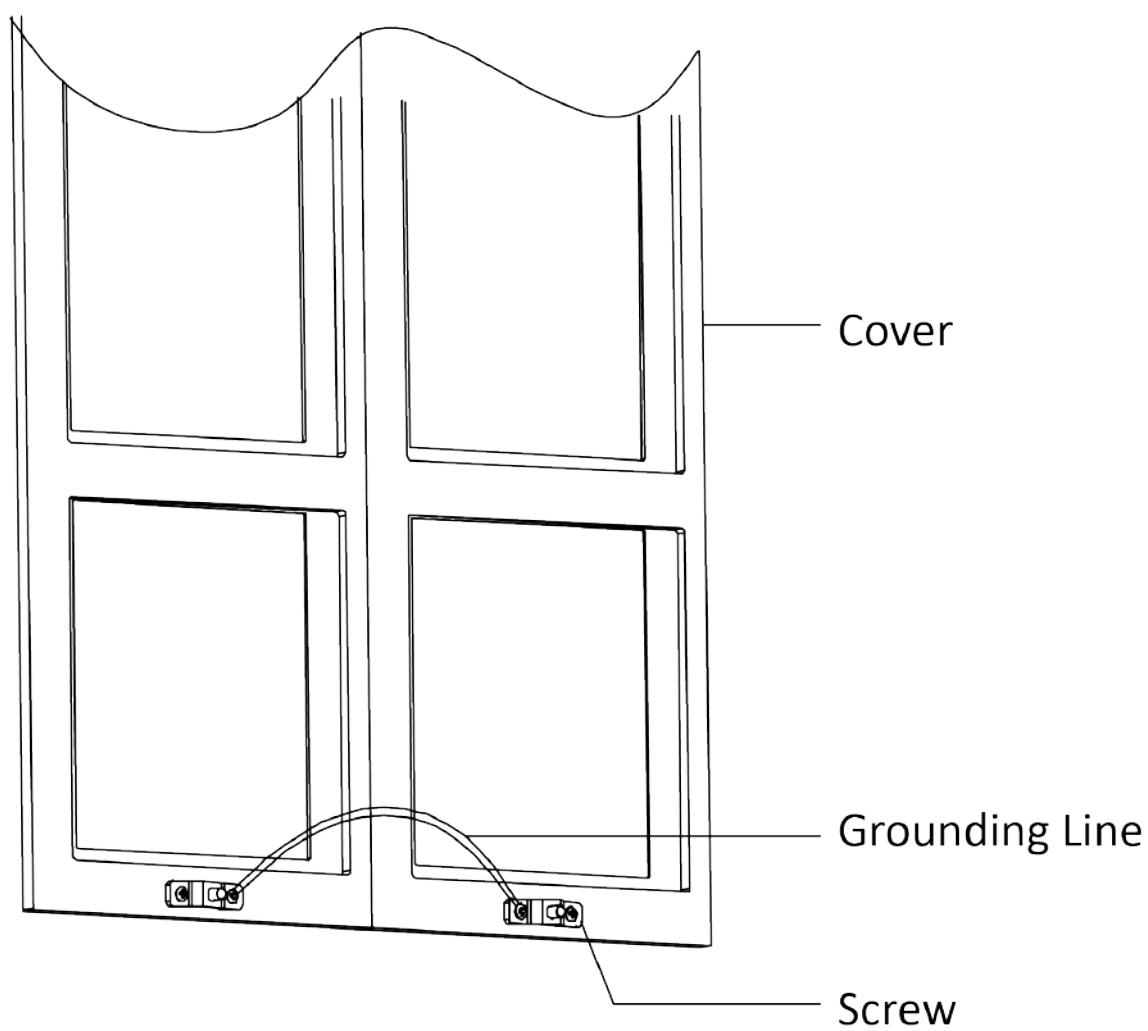
Figura 3-49 Imagine cu efect de conexiune de linie

**9.**Introduceți modulele în cadru după cablare. Unitatea principală trebuie plasată în grila de sus din stânga.



**Figura 3-50** Introduceți modulele

**10.**Trageți linia de împământare și fixați-i cele două capete de șurubul de pe capac.



**Figura 3-51 Conectați linia de împământare la capac**

**11.** Utilizați cheia hexagonală din pachet pentru a fixa capacul pe cadru.

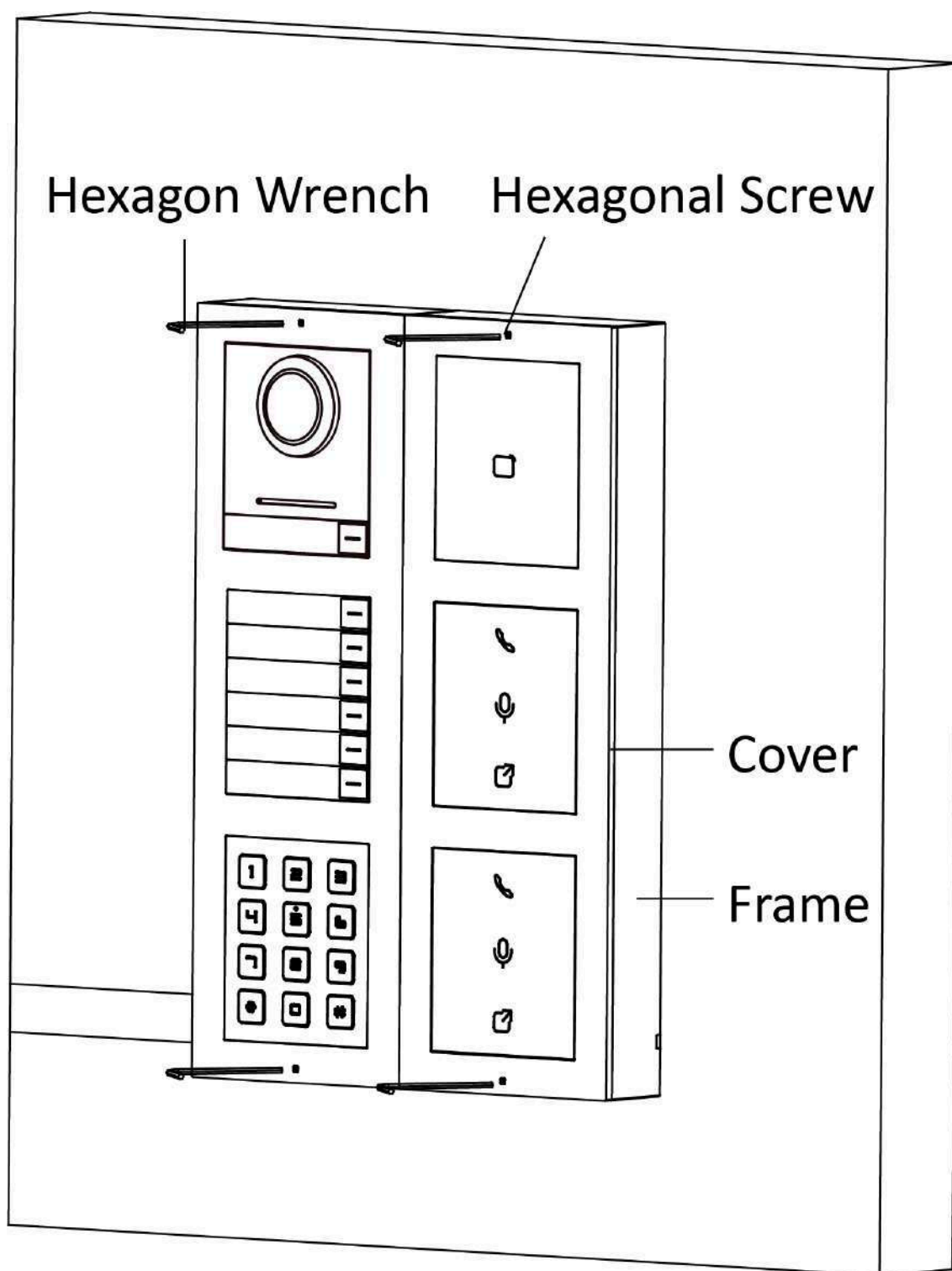


Figura 3-52 Fixați capacul



### 3.5.2 Montare încasată a mai mult de trei module

Înainte să începi

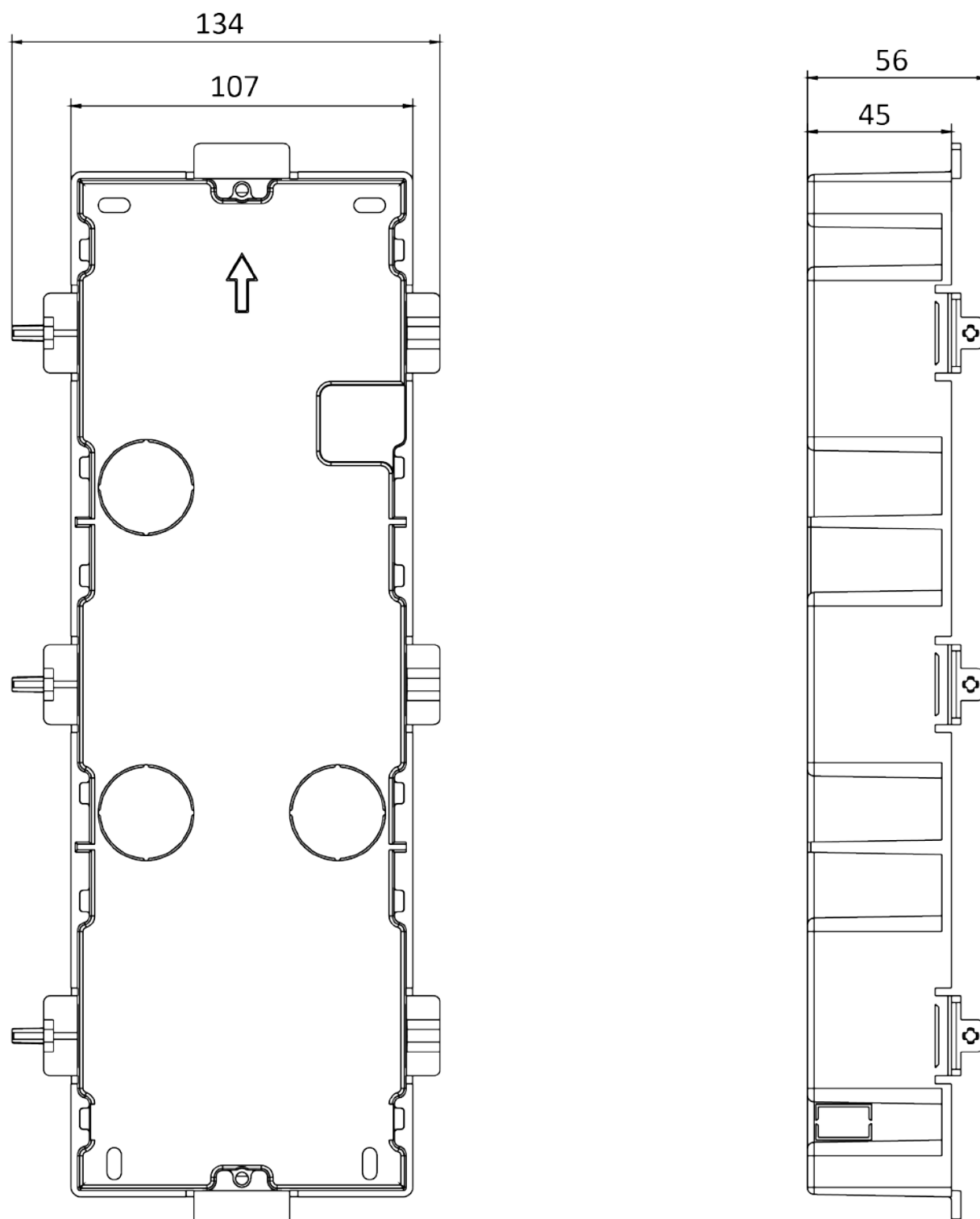


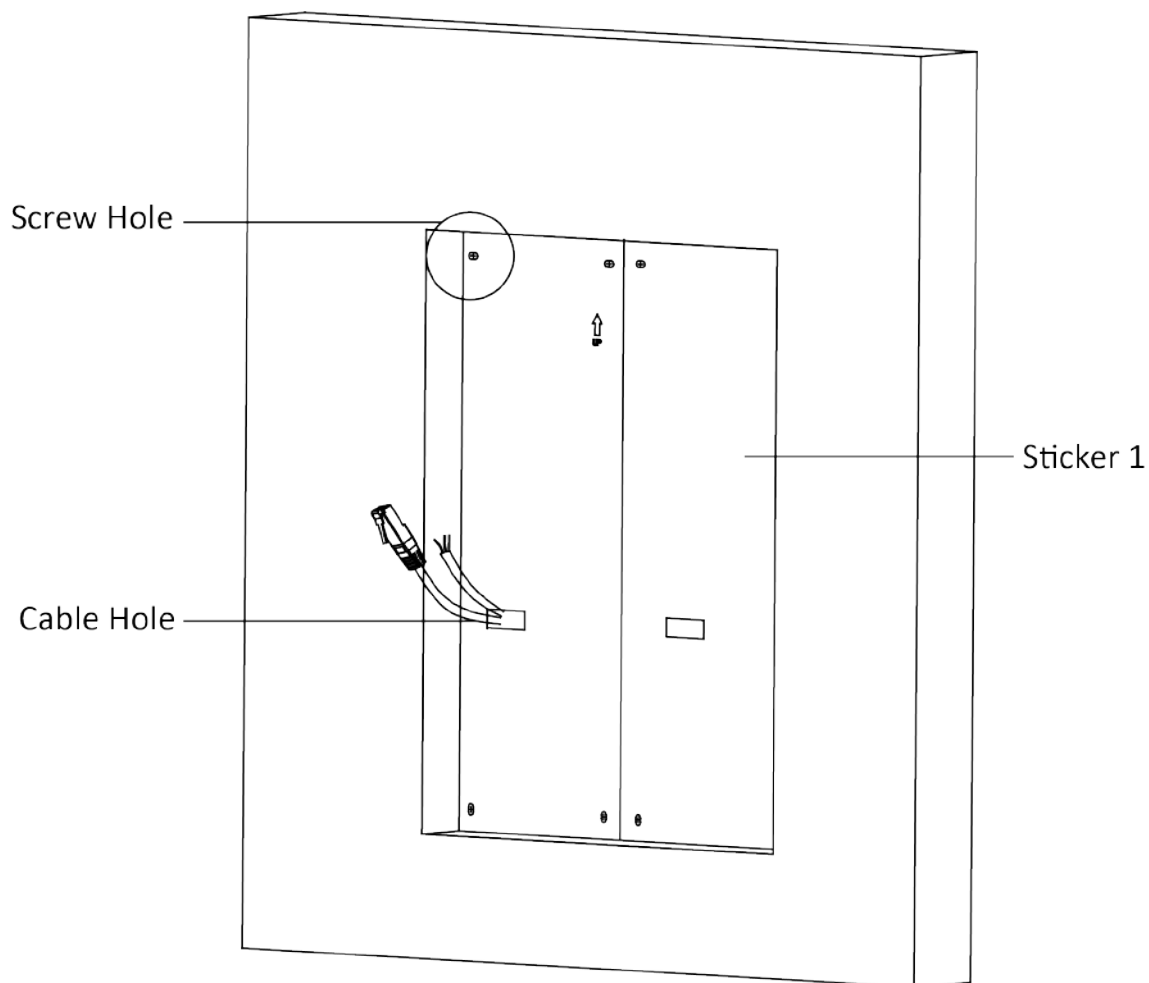
Figura 3-53 Gang Box

**i Notă**

Este nevoie de două cutii de grup cu trei module. Dimensiunea cutiei de grup este: 338,8 (L) × 134 (Î) × 56 (D) mm. Dimensiunea este doar pentru referință.

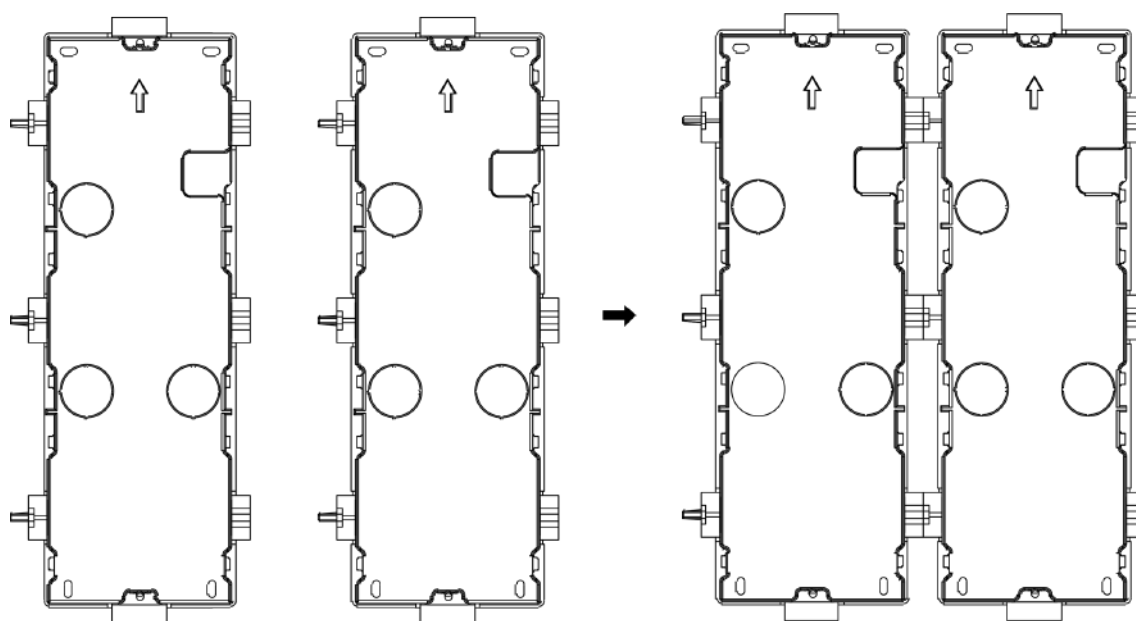
**Pași**

1. Găuriți orificiul de instalare și trageți cablul afară. Dimensiunea sugerată a orificiului de instalare este 321,8 (L) × 315 (Î) × 45,5 (D) mm. Lungimea sugerată a cablurilor lăsate în exterior este de 270 mm.



**Figura 3-54 Peșteră gaura de instalare**

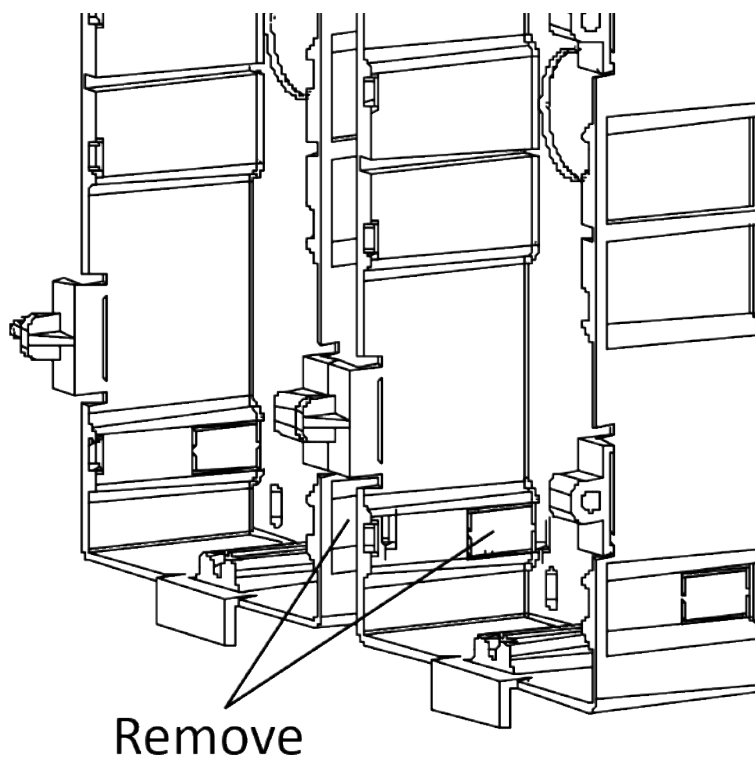
2. Conectați două cutii de grup ca mai jos.



**Figura 3-55 Conectarea cu două grupe**

3. Selectați o intrare de cablu și îndepărtați foaia de plastic.

4. Scoateți foile de plastic de pe partea laterală a cutiilor de grup (prezentate ca 1 și 2) de mai jos:



**Figura 3-56 Scoateți foile de plastic**

5. Marcați găurile pentru șuruburi ale casetei de grup pe perete.

1) Treceți cablurile prin orificiul casetei.

2) Introduceți cutia grupului în orificiul de instalare.

3) Marcați poziția orificiilor șuruburilor cutiei cu un marcator și scoateți cutia.

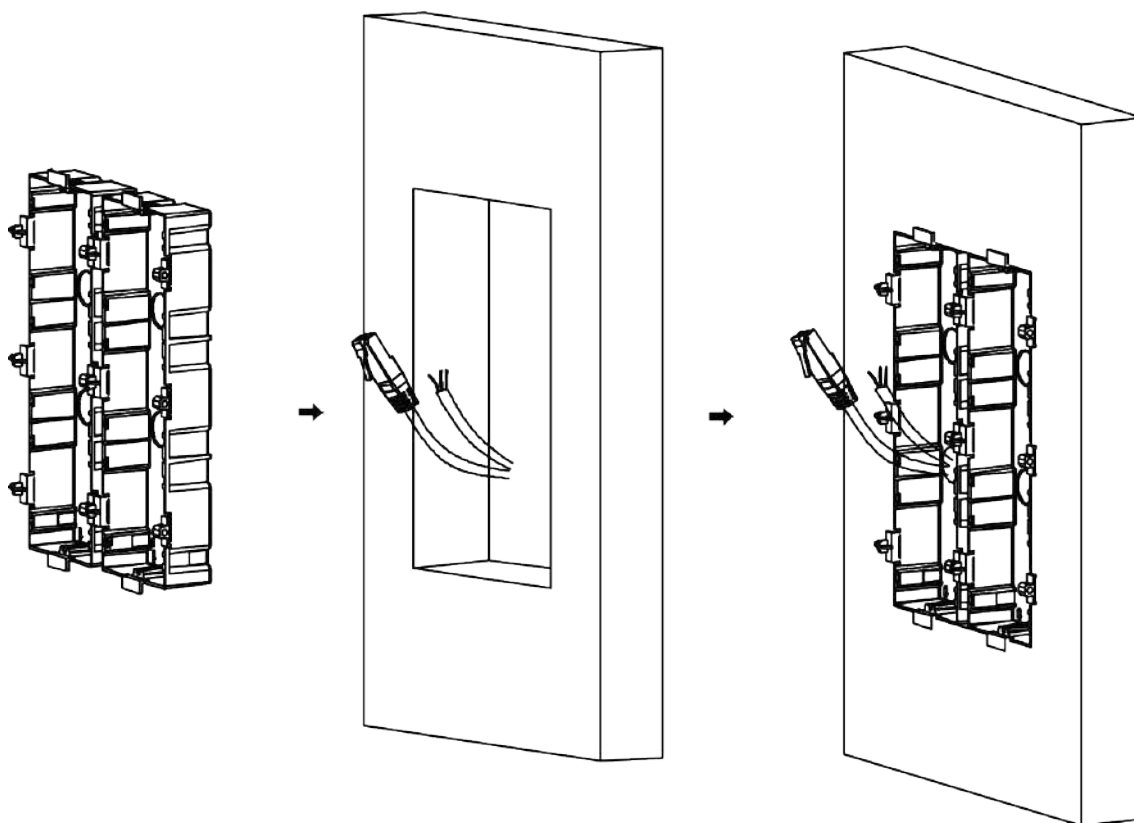
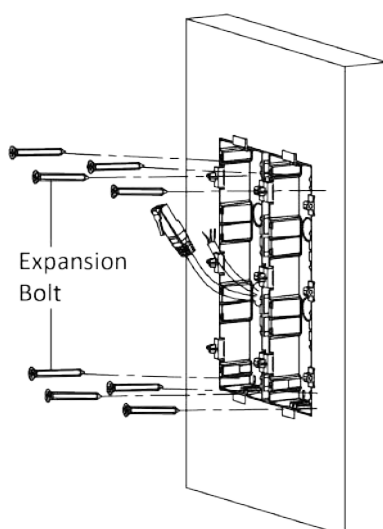


Figura 3-57 Marcați găurile pentru șuruburi

6. Găuriți 8 găuri conform semnelor de pe perete și introduceți manșoanele de expansiune în găurile pentru șuruburi.

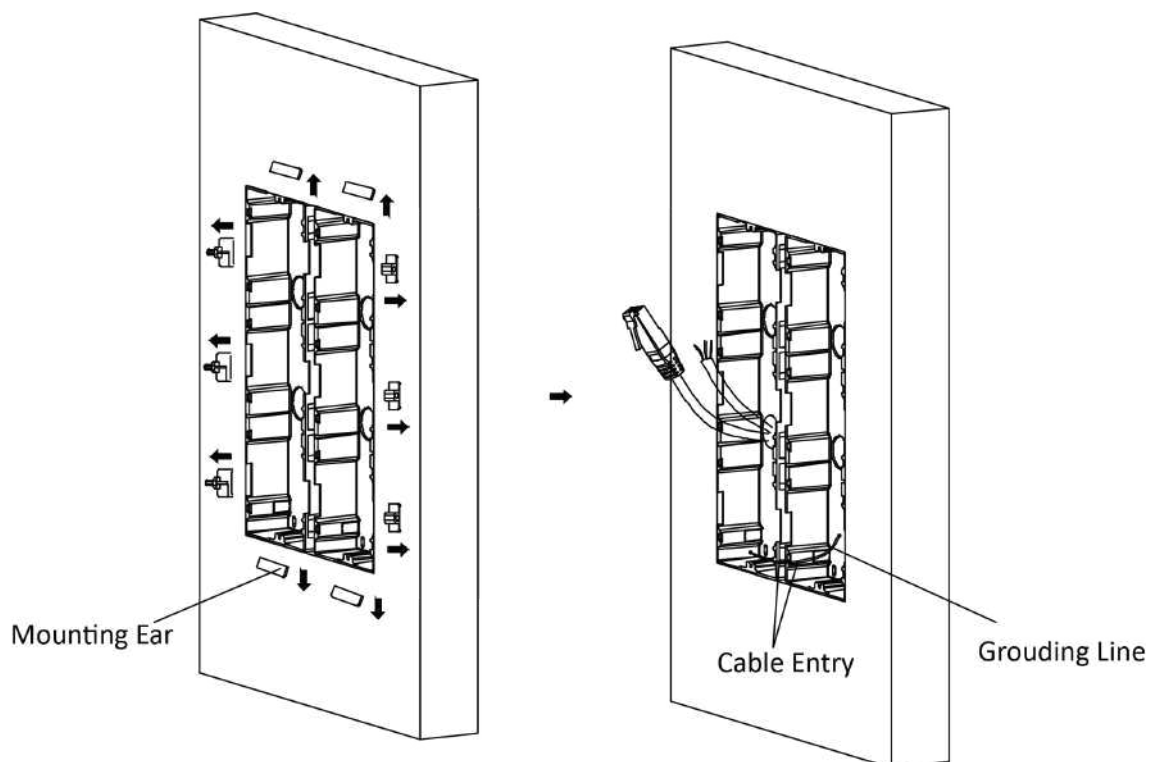
Dimensiunea sugerată a găurii este de 6 (diametru) × 45 (adâncime) mm.

7. Fixați cutiile de grup cu 8 șuruburi de expansiune.



**Figura 3-58 Fixați cutiile Gang**

8. Umpleți golul dintre cutia și perete cu beton. Scoateți urechile de montare cu unealta după ce betonul este uscat. Direcționați linia de împământare prin intrările de cablu.



**Figura 3-59 Scoateți urechile de montare**

## Notă

Linia verde-galben din pachet este pentru împământare.

### 9. Conectați cablurile și introduceți modulele.

- 1) Conectați cablul 1 și un capăt al cablului 2 la interfețele corespunzătoare ale unității principale, apoi plasați unitatea principală în grila superioară a cutiei de grup din stânga.
- 2) Conectați celălalt capăt al cablului 2 la interfața de intrare a submodulului 1. Conectați un capăt al cablului 3 la interfața de ieșire a submodulului 1 și introduceți-l în grila din mijloc a casetei din stânga.
- 3) Finalizați cablarea și inserarea conform numărului cablului și poziția prezentată mai jos.

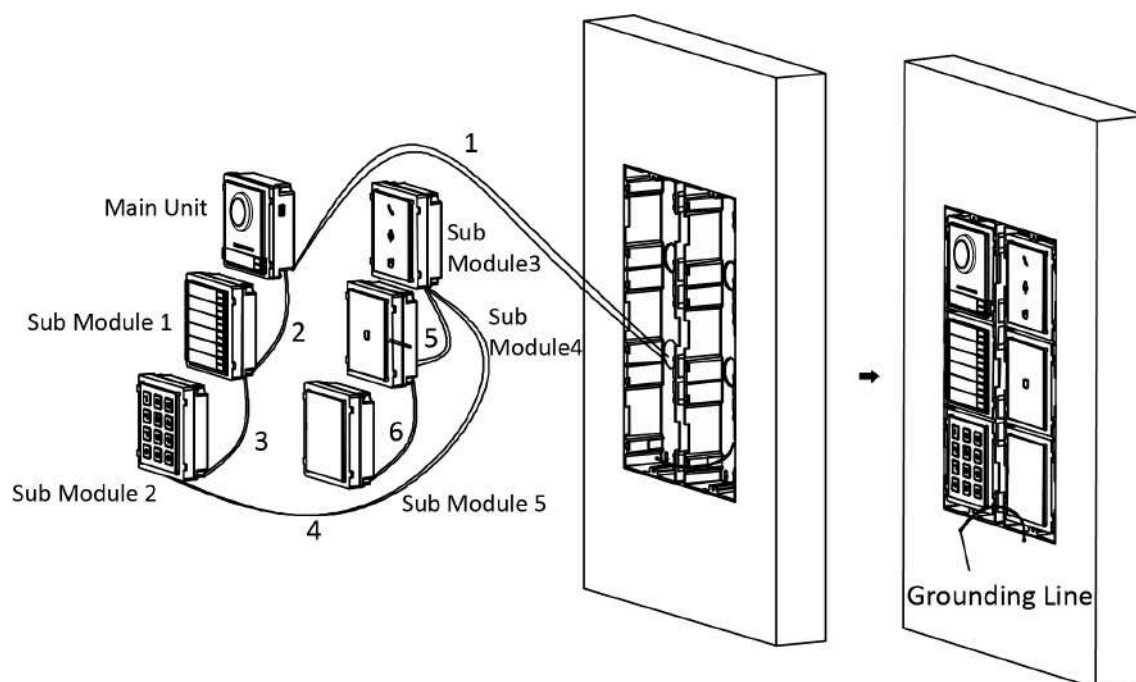


Figura 3-60 Instalarea cadrului de montare

Cablurile se conectează la fiecare modul prezentat ca mai jos.

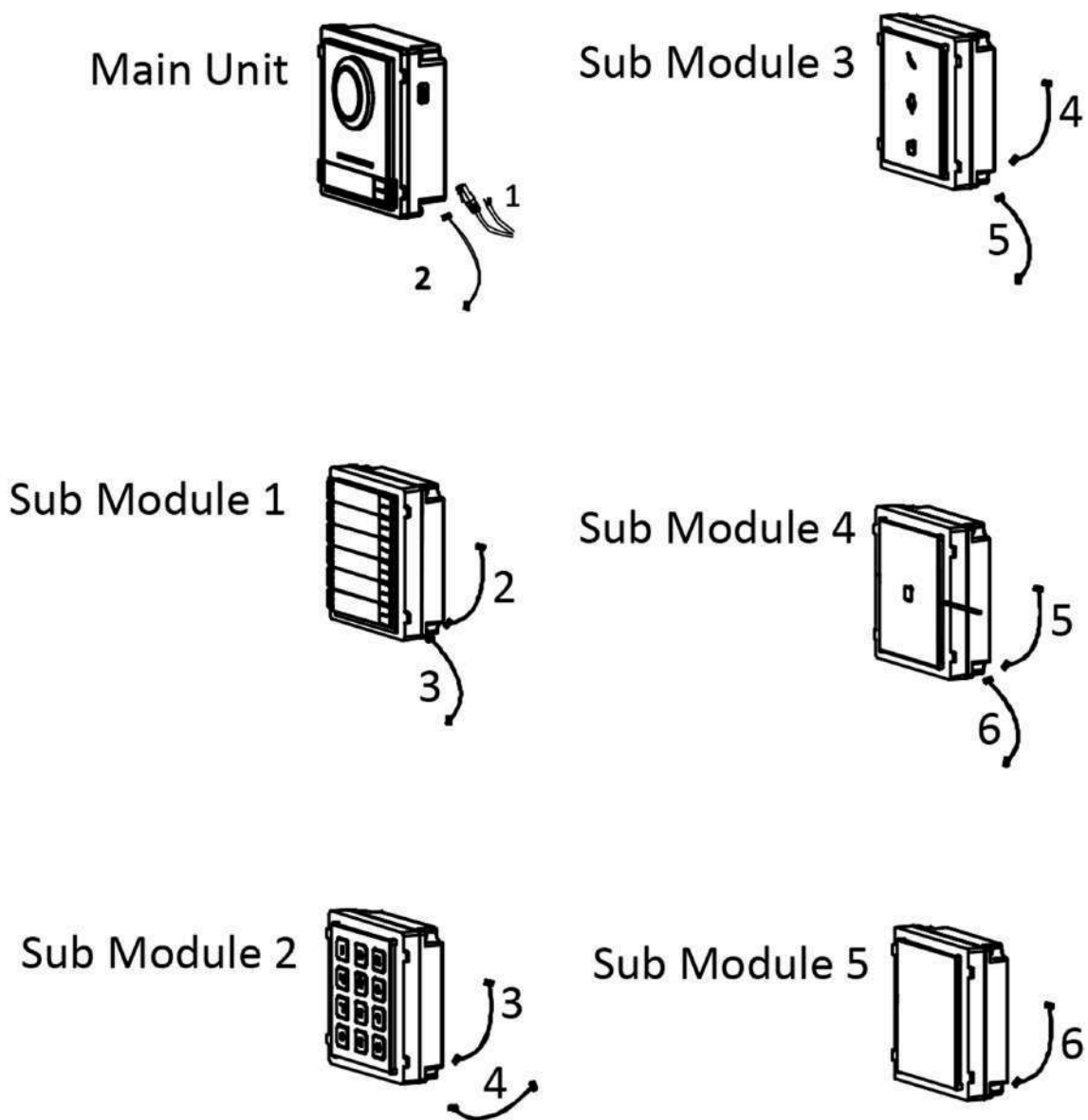
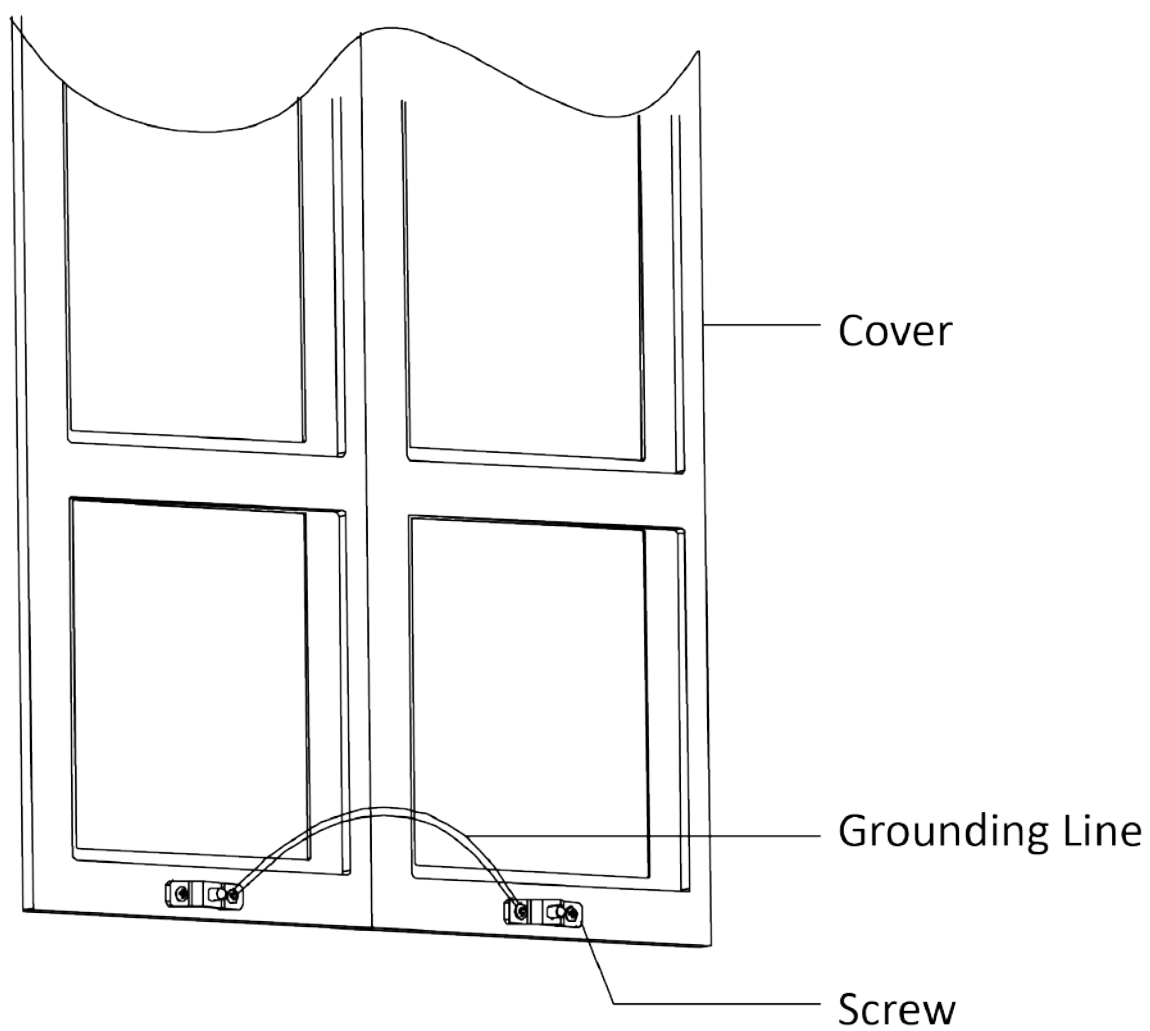


Figura 3-61 Conexiunea cablurilor

**i Notă**

- Cablul 2,3,5 și 6 sunt liniile de conectare a modului (190 mm) din pachet.
- Cablul 4 este linia de conectare a modului (400 mm) din pachet.
- Unitatea principală trebuie plasată în grila de sus.

10. Trageți linia de împământare și fixați-i cele două capete de șurubul de pe capac.



**Figura 3-62 Conectați linia de împământare la capac**

**11.** Fixați capacul cu 2 șuruburi cu cap tubular folosind o cheie hexagonală (furnizată).



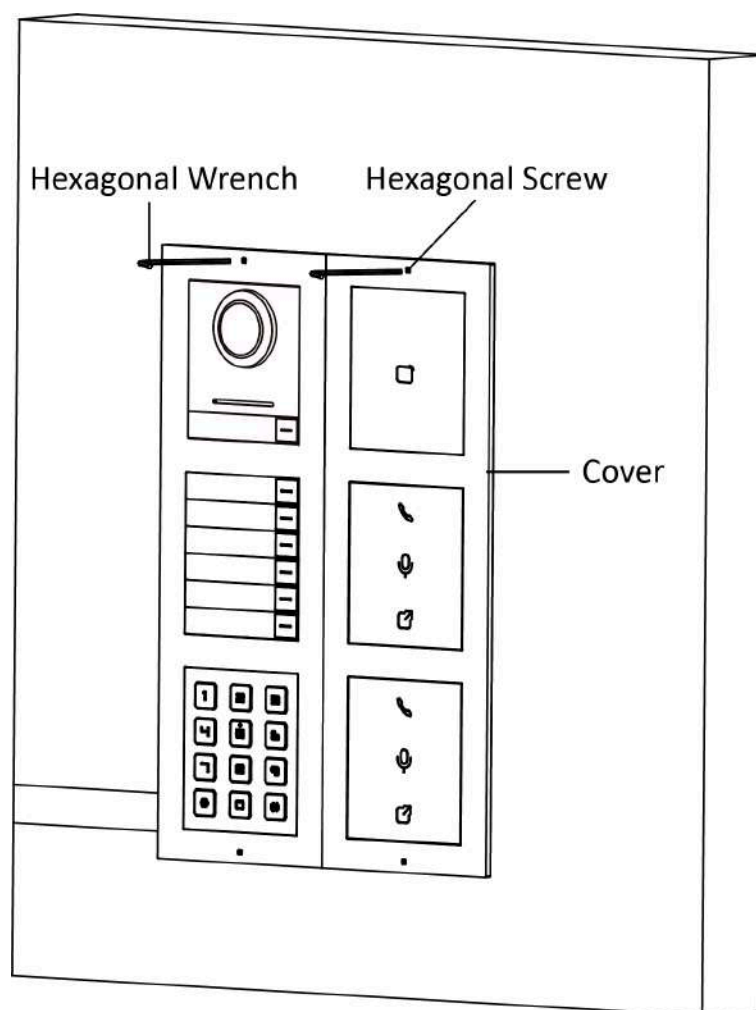


Figura 3-63 Fixați capacul

## Capitolul 4 Activare

### 4.1 Activați dispozitivul prin software-ul client

Puteți configura și opera stația de ușoară numai după ce ați creat o parolă pentru activarea dispozitivului.

Parametrii implicite ai stației de ușă sunt după cum urmează:

- Adresă IP implicită: 192.0.0.65.
- Nr. port implicit: 8000.
- Nume de utilizator implicit: admin.

#### Pași

1. Rulați software-ul client, faceți clic **Întreținere și gestionare** → **Gestionare dispozitive** → **Dispozitiv** pentru a intra în pagină.
2. Clic **Dispozitiv online**.
3. Selectați un dispozitiv inactivat și faceți clic **Activati**.
4. Creați o parolă și confirmați-o.

---

#### Notă

Vă recomandăm să creați o parolă puternică, la alegerea dvs. (folosind minim 8 caractere, inclusiv cel puțin trei tipuri de următoarele categorii: litere mari, litere mici, cifre și caractere speciale) pentru a crește securitatea a produsului dvs. Și vă recomandăm să vă schimbați parola în mod regulat, mai ales în sistemul de înaltă securitate, schimbarea parolei lunar sau săptămânal vă poate proteja mai bine produsul.

- 
5. Clic **Bine** pentru a activa dispozitivul.

---

#### Notă

- Când dispozitivul nu este activat, operarea de bază și operarea de la distanță a dispozitivului nu pot fi efectuate.
  - Puteți ține **Ctrl** sau **Schimb** pentru a selecta mai multe dispozitive din dispozitivele online și faceți clic pe **Activati** butonul pentru a activa dispozitivele în lot.
- 

### 4.2 Editați parametrii rețelei

Pentru a opera și configura dispozitivul prin LAN (Local Area Network), trebuie să conectați dispozitivul în aceeași subrețea cu computerul dvs. Puteți edita parametrii rețelei prin **iVMS-4200** software-ul client.

#### Pași

1. Selectați un dispozitiv activat online și faceți clic pe **Modificați Netinfo**.
2. Editați adresa IP a dispozitivului și adresa gateway-ului pe aceeași subrețea cu computerul dvs.
3. Introduceți parola și faceți clic **Bine** pentru a salva modificarea parametrilor rețelei.

---

 **Notă**

- Nr. portul implicit este 8000.
  - Adresa IP implicită a stației de intrare este 192.0.0.65.
  - După editarea parametrilor de rețea ai dispozitivului, ar trebui să adăugați din nou dispozitivele la lista de dispozitive.
-

## Capitolul 5 Configurare prin software-ul client

### 5.1 Managementul dispozitivelor

Gestionarea dispozitivului include activarea dispozitivului, adăugarea dispozitivului, editarea dispozitivului și ștergerea dispozitivului și așa mai departe.

După rularea iVMS-4200, dispozitivele video interfon ar trebui adăugate la software-ul client pentru configurarea și gestionarea de la distanță.

#### 5.1.1 Adăugați dispozitiv online

##### **Inainte sa incepi**

Asigurați-vă că dispozitivul de adăugat se află în aceeași subrețea cu computerul dvs. În caz contrar, modificați mai întâi parametrii rețelei.

##### **Pași**

- 1.Clic**Dispozitiv online**pentru a selecta un dispozitiv online activ.
- 2.Clic**Adăuga**.
- 3.Introduceți informațiile corespunzătoare și faceți clic**Adăuga**.

**Add** ✕

Adding Mode  IP/Domain  IP Segment  Cloud P2P  
 EHome  HiDDNS  Batch Import

Add Offline Device

\* Name 10.6.112.48

\* Address 10.6.112.48

\* Port 8000

\* User Name admin

\* Password ●●●●●●●●

Synchronize Time

Import to Group

i Set the device name as the group name and add all the channels connected to the device to the group.

**Add and New** **Add** Cancel

Figura 5-1 Adăugați la client

### 5.1.2 Adăugați dispozitiv după adresa IP

#### Pași

- 1.Clic+**Adăuga**pentru a deschide caseta de dialog pentru adăugarea dispozitivelor.
- 2.Selectați**IP/Domeniul**la fel de**Mod de adăugare**.
- 3.Introduceți informațiile corespunzătoare.
- 4.Clic**Adăuga**.

### 5.1.3 Adăugați dispozitiv după segmentul IP

Puteți adăuga simultan mai multe dispozitive ale căror adrese IP sunt printre segmentul IP.

#### Pași


- 1.Clic+**Adăuga**pentru a deschide caseta de dialog.
- 2.Selectați**Segmentul IP**la fel de**Mod de adăugare**.
- 3.Introduceți informațiile corespunzătoare și faceți clic**Adăuga**.

## 5.2 Vizualizare live prin stația de ușa

#### Pași

- 1.În pagina principală a software-ului client, faceți clic pe**Vedere principală**pentru a intra pe pagina Live View.
- 2.În lista din stânga a ferestrei, faceți dublu clic pe IP-ul dispozitivului sau faceți clic pe pictograma de redare pentru vizualizare live.
3. **Opțional:**Pe pagina Live View, faceți control-clic și selectați**Captură**pentru a obține imaginea vizualizării live.

## 5.3 Configurare la distanță

Clic  pentru a seta parametrii dispozitivului.



#### Notă

Rulați browserul, faceți clic  → **Opțiuni Internet** → **Securitate**pentru a dezactiva modul protejat.

---

### 5.3.1 Managementul dispozitivelor

Puteți gestiona dispozitivul conectat pe pagină. Clic

**Managementul dispozitivelor**pentru a intra în pagina de setări.



**Figura 5-2 Device Management**

#### Adăugați dispozitiv

- Clic **Adăuga** pentru a adăuga stația interioară sau stația secundară. Introduceți parametrii și faceți clic **Bine** adăuga.
- Clic **Import**. Introduceți informațiile despre dispozitiv în șablon pentru a importa dispozitive în lot.

#### Export

Clic **Export** pentru a exporta informațiile pe computer.



#### Șterge

Selectați dispozitivul și faceți clic **Șterge** pentru a elimina dispozitivul selectat din listă.

#### Reîmprospăta

Clic **Reîmprospăta** pentru a obține informațiile despre dispozitiv.

#### Opțional: Setări informații despre dispozitiv.

- Clic  pentru a edita informațiile despre dispozitiv.
- Clic  pentru a șterge informațiile despre dispozitiv din listă.
- Selectați **stare** și **Tip de dispozitiv** pentru a căuta dispozitive.

### 5.3.2 Setări parametri locali

Puteți configura parametrii vizualizării live, puteți înregistra fișiere și imagini capturate. Fișierele de înregistrare și imaginile capturate sunt cele pe care le înregistrați și le capturați utilizând browserul web. De asemenea, puteți seta și vizualiza căile de salvare ale imaginilor capturate și ale videoclipurilor înregistrate pe computerul care rulează browserul web.

**Live View Parameters**

Stream Type  Main Stream  Sub-stream

Play Performance  Shortest Delay  Balanced  Fluent

Auto Start Live View  Yes  No

Image Format  JPEG  BMP

**Record File Settings**

Record File Size  256M  512M  1G

Save record files to

**Picture and Clip Settings**

Save snapshots in live view to

Figura 5-3 Parametri locali

## Parametri Live View

### Tipul fluxului

Setați tipul fluxului ca **Fluxul principal** sau **Subflux**.

### Performanță de redare

Setați performanța vizualizării live la **Cea mai scurtă întârziere**, **Echilibrat** sau **Fluent**. **Pornire**

### automată Live View

Verificați **da** pentru a activa funcția.

### Format imagine

Selecționați formatul de imagine pentru capturarea imaginii. Clic **Salvați** pentru a activa setările.

### Înregistrați parametrii fișierului

#### Înregistrați dimensiunea fișierului

Selecționați dimensiunea ambalată a fișierelor video înregistrate și descărcate manual în **256M**, **512M** sau **1G**. După selecție, dimensiunea maximă a fișierului de înregistrare este valoarea pe care ați selectat-o.

#### Salvați fișierele de înregistrare în

Setați calea de salvare pentru fișierele video înregistrate manual.



Clic **Salvați** pentru a activa setările.

## Setări imagine și clip

Salvați instantanee în vizualizare live în

Setați calea de salvare a imaginilor capturate manual în modul de vizualizare live.

---



### Notă

Puteți da clic **Naviga** pentru a schimba directorul pentru salvarea clipurilor și imaginilor și faceți clic **Deschis** pentru a deschide folderul setat de clipuri și salvare a imaginii.

---

Clic **Salvați** pentru a activa setările.

## 5.3.3 Setări sistem

Urmați instrucțiunile de mai jos pentru a configura setările sistemului, includ Setările sistemului, Întreținerea, Securitatea și Gestionarea utilizatorilor etc.

Clic **Sistem** pentru a intra în pagina de setări.

### Informatii de baza

Clic **Setări sistem** → **Informații de bază** pentru a intra în pagina de setări. Pe pagină, puteți edita **Nume dispozitiv** și **Nr. dispozitiv** Seteaza **Limba** și **Tip de sistem** conform nevoilor tale. Clic **Salvați** pentru a activa setările.

### Setări de timp

Clic **Setări sistem** → **Setări oră** pentru a intra în pagina de setări. Selectează **Fus orara** locației dvs. din lista derulantă.

- Permite **NTP**, Seteaza **Adresa serverului**, **Port NTP** și **Interval**.
- Permite **Sincronizare manuală a timpului**., setați ora manual sau verificați **Sincronizare. cu timpul computerului**.

Clic **Salvați** pentru a activa setările.

#### Ora de oră

Clic **Setări sistem** → **DST** a verifica **Activați ora de oră**. Setați parametrii în funcție de nevoile dvs. și faceți clic **Salvați** pentru a activa setările.

### Despre

Clic **Setări sistem** → **Despre** și faceți clic **Licențe pentru software cu sursă deschisă** pentru a vizualiza detaliile.

## Întreținere

Clic **Întreținere** → **Upgrade și întreținere** pentru a intra în pagina de setări.



**Figura 5-4** Întreținere

- Reporniți: faceți clic **Reporniți** pentru a reporni dispozitivul.

- **Restabili**

Clic **Restabili** pentru a reseta toți parametrii, cu excepția parametrilor IP și a informațiilor despre utilizator, la setările implicite.

**Mod implicit**

Clic **Mod implicit** pentru a restabili toți parametrii la setările implicite.

- Parametri de export:

1. Selectați **Parametrii dispozitivului**, și faceți clic **Export** pentru a deschide caseta de dialog.
2. Setăți și confirmați parola de criptare.
3. Faceți clic **Bine** pentru a exporta parametrii.

- Import Config. Fișier:

1. Faceți clic pe pictograma Răsfoire pentru a selecta fișierul de configurare.
2. Faceți clic **Import** și introduceți parola de criptare pentru a importa.

- Upgrade: faceți clic pe pictograma de răsfoire pentru a selecta fișierul de actualizare.



### **Notă**

Procesul de actualizare va dura între 1 și 10 minute, nu opriți în timpul actualizării. Dispozitivul repornește automat după actualizare.

---

#### **Serviciu de securitate**

Clic **Securitate** → **Serviciu de securitate** pentru a intra în pagina de setări. Pe pagină, puteți activa SSH în funcție de nevoile dvs. reale.

Clic **Salvați** pentru a activa setările.

#### **Managementul utilizatorilor**

Clic **Managementul utilizatorilor** pentru a intra în pagina de setări.

Administratorul poate edita permisiunea pentru utilizatori.

---

## **Notă**

Vă recomandăm să creați o parolă puternică, la alegerea dvs. (folosind minim 8 caractere, inclusiv cel puțin trei tipuri de următoarele categorii: litere mari, litere mici, cifre și caractere speciale) pentru a crește securitatea a produsului dvs. Și vă recomandăm să vă schimbați parola în mod regulat, mai ales în sistemul de înaltă securitate, schimbarea parolei lunar sau săptămânal vă poate proteja mai bine produsul.

---

### **Utilizatori online**

Clic **Gestionare utilizatori** → **Utilizatori online** pentru a intra în pagină.



Refresh

No.	User Name	Level	Each IP address' segment should be less than 256. The first segment should be an integer between 1 and 223, and should not be 127. The fourth segment should not be 0 or 255.	User Operation Time
1	admin	Administrator	10.7.112.28	2020-02-27 15:43:23
2	admin	Administrator	10.6.113.103	2020-02-27 18:22:23

Total 2 Items

**Figura 5-5 Utilizatori online**

Clic **Reîmprospăta** pentru a obține informațiile prezente.

### **Informații privind armarea/dezarmarea**

Clic **Gestionare utilizator** → **Informații de armare/dezarmare** pentru a vizualiza informațiile. Clic **Reîmprospăta** pentru a obține informațiile prezente.

## **5.3.4 Setări de rețea**

### **Setări TCP/IP**

Setările TCP/IP trebuie configurate corect înainte de a utiliza dispozitivul prin rețea. Dispozitivul acceptă IPv4.

### **Pași**

1. Clic **Rețea** → **Setări de bază** → **TCP/IP** pentru a intra în pagina de setări.

DHCP

IPv4 Address

IPv4 Subnet Mask

IPv4 Default Gateway

Mac Address

MTU

**DNS Server**

Preferred DNS Server

Alternate DNS Server

**Save**

**Figura 5-6 Setări TCP/IP**

**2.**Configurați parametrii rețelei.

- Verifica **DHCP**, dispozitivul va primi parametrii automat.
- Seteaza **Adresa IPv4, Mască de subrețea IPv4 și Gateway implicit IPv4** manual.

**3.**Configurați parametrii corespunzători ai serverului DNS.

**4.**Clic **Salvați** pentru a activa setările.

## Setări port

### Pași

**1.**Clic **Rețea** → **Setări de bază** → **Port** pentru a intra în pagina de setări.

HTTP Port	<input type="text" value="80"/>
RTSP Port	<input type="text" value="554"/>
HTTPS Port	<input type="text" value="443"/>
Server Port	<input type="text" value="8000"/>

Figura 5-7 Setări porturi

2. Setăți porturile dispozitivului.

**Port HTTP**

Numărul de port implicit este 80 și poate fi schimbat cu orice număr de port care nu este ocupat.

**Port HTTPS**

Numărul de port implicit este 443 și poate fi schimbat cu orice număr de port care nu este ocupat.

**Port RTSP**

Numărul de port implicit este 554. **Portul**

**serverului**

Numărul de port implicit al serverului este 8000 și poate fi schimbat cu orice număr de port, între 2000 și 65535.

3. Clic **Salvați** pentru a activa setările.

**Setare SIP**

**Pași**

1. Clic **Rețea** → **Setări de bază** → **SIP** pentru a intra în pagina de setări.

Enable VOIP Gateway

Register User Name

Registration Password

Server Address

Server Port

Expiry Time  minute(s)

Register Status

Number

Display User Name

**Figura 5-8 Setări SIP**

2. Verificați **Activați Gateway-ul VOIP**.
3. Configurați parametrii SIP.
4. Clic **Salvați** pentru a activa setările.

## Setări FTP

### Pași

1. Clic **Rețea** → **Avansat** → **FTP** pentru a intra în pagina de setări.

Enable FTP

Server Type

Server IP Address

Port

Enable Anonymous

User Name

Password

Directory Structure

Parent Directory

Child Directory

**Picture Naming Rules**

Delimiter

Named Item

Named Element

**Save**

Figura 5-9 Setări FTP

2.Verifica**Activați FTP**.

3.Selectați**Tip server**.

4.Introduceți**Adresa IP a serveruluișiPort**.

5.Configurați setările FTP, iar numele de utilizator și parola sunt necesare pentru autentificarea la server.

6.Seteaza**Structura directorului,Directorul ParinteșiDirectorul copiilor**.

7.Setați regulile de denumire a imaginilor.

8.Clic**Salvați**pentru a activa setările.

## 5.3.5 Setări video și audio

### Parametrii video

#### Pași

1.Clic**Video/Audio** → **Video**pentru a intra în pagina de setări.

Stream Type	Main Stream	▼
Video Type	Video&Audio	▼
Resolution	1280*720P	▼
Bitrate Type	Variable	▼
Video Quality	Medium	▼
Frame Rate	25	▼ fps
Max. Bitrate	2048	Kbps
Video Encoding	H.264	▼
I Frame Interval	50	

**Save**

Figura 5-10 Parametrii video

2.Selectează**Tipul fluxului**.

3.Configurați parametrii video.

**Tipul fluxului**



Selectați tipul de flux pentru fluxul principal sau fluxul secundar.

#### **Tip video**

Selectați tipul de flux pentru fluxul video sau fluxul compozit video și audio. Semnalul audio va fi înregistrat numai atunci când **Tip video** este **Video și audio**.

#### **Rezoluție**

Selectați rezoluția ieșirii video. **Tip**

#### **rata de biți**

Selectați tipul de debit constant sau variabil.

#### **Calitate video**

Când tipul de bitrate este selectat ca Variabil, sunt selectate 6 niveluri de calitate video.

#### **Frame Rate**

Setați rata de cadre. Rata de cadre este pentru a descrie frecvența la care fluxul video este actualizat și este măsurată prin cadre pe secundă (fps). O rată de cadre mai mare este avantajoasă atunci când există mișcare în fluxul video, deoarece menține calitatea imaginii pe tot parcursul.

#### **Max. Rata de biți**

Setați valoarea maximă. bitrate de la 32 la 16384 Kbps. Valoarea mai mare corespunde calității video mai ridicate, dar este necesară o lățime de bandă mai bună.

#### **Codificare video**

Dispozitivul acceptă H.264. **I**

#### **Frame Interval**

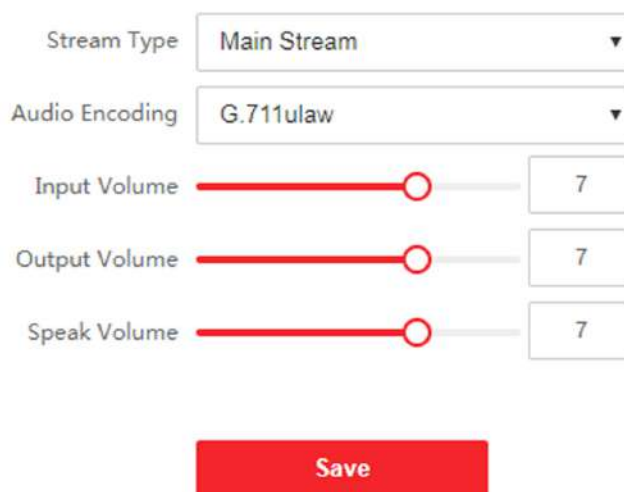
Setați I Frame Interval de la 1 la 400.

**4. Clic **Salvați**** pentru a salva setările.

## **Parametri audio**

### **Pași**

**1. Clic **Video/Audio** → **Audio**** pentru a intra în pagina de setări.



**Figura 5-11 Setări audio**

2. Configurați tipul de flux și tipul de codificare audio.

#### **Tipul fluxului**

Selecționați tipul de flux pentru fluxul principal sau fluxul secundar.

#### **Codificare audio**

Dispozitivul acceptă G.711ulaw și G.711 alaw.

3. Ajustează **Volumul de intrare**, **Volumul de ieșire** și **Vorbiți volumul**.

---

#### **Notă**

Gama de volum disponibilă: 0 până la 10.

---

4. Clic **Salvați** pentru a salva setările.

### **5.3.6 Setări imagine**

#### **Setări de afișare**

Configurați reglarea imaginii, setările de iluminare de fundal și alți parametri în setările afișajului.

#### **Pași**

1. Clic **Imagine** → **Setări afișare** pentru a intra în pagina de setări de afișare.

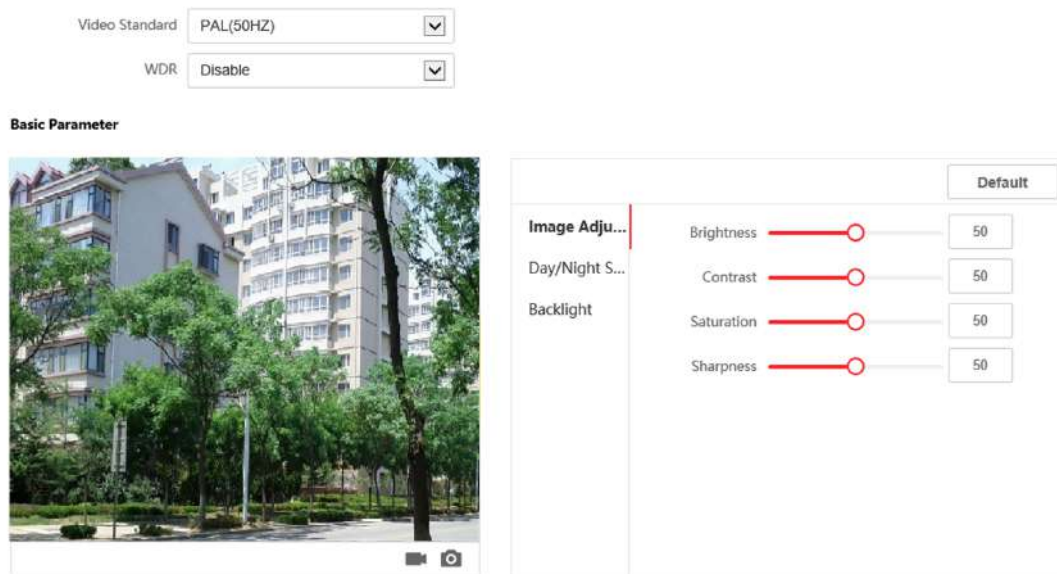


Figura 5-12 Setări de afișare

2. Selectează **Format**.

3. Setează parametrii de afișare.

### WDR

Gama dinamică largă poate fi utilizată atunci când există un contrast ridicat între zona luminoasă și zona întunecată a scenei.

### Luminozitate

Luminozitatea descrie luminozitatea imaginii, care variază de la 1 la 100.

### Contrast

Contrastul descrie contrastul imaginii, care variază de la 1 la 100.

### Saturare

Saturația descrie culoarea culorii imaginii, care variază de la 1 la 100.

### Claritate

Claritatea descrie contrastul de margine al imaginii, care variază de la 1 la 100.

4. Setează **Mod zi/noapte**.

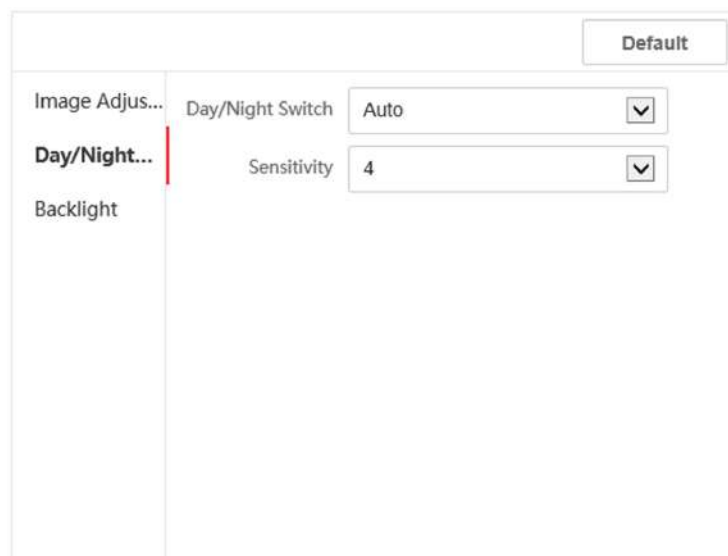


Figura 5-13 Mod zi/noapte

- A stabilit **Modul de zi** sau **Modul de noapte** manual.
- Setăți modul ca **Auto** și editați sensibilitatea în funcție de nevoile dvs.
- Setăți modul ca **Comutator programat**. Setăți ora de începere și ora de încheiere.

---

 **Notă**

Ziua este de la ora de începere configurată la ora configurată. Restul timpului este setat ca noapte în mod implicit.

---

5. Setăți parametrii de iluminare de fundal.

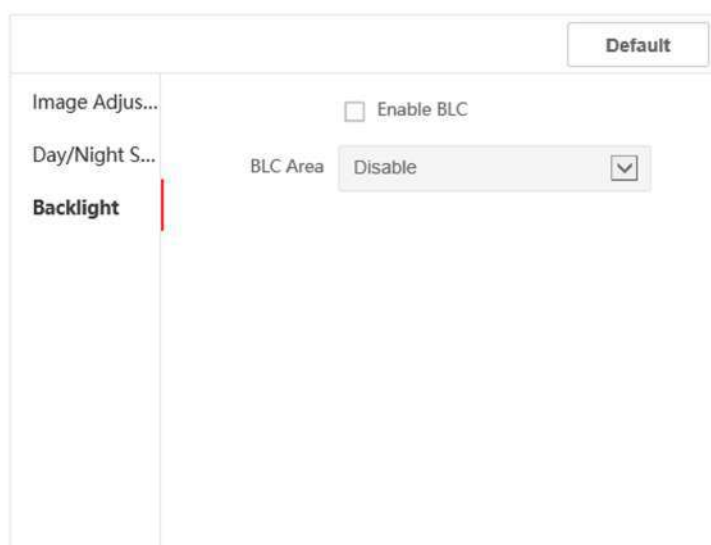


Figura 5-14 Iluminare de fundal

1) Bifați caseta de selectare pentru a activa BLC.

2) Selectați **Zona BLC**.

6. Clic **Salvați** pentru a activa setările.

## Setări OSD

Puteți personaliza numele camerei, formatul orei/datei, modul de afișare și dimensiunea OSD afișate în vizualizarea live.

### Pași

1. Clic **Imagine** → **Setări OSD** pentru a intra în pagina de setări.

2. Bifați caseta de selectare corespunzătoare pentru a selecta afișarea numelui camerei, a datei sau a săptămânii, dacă este necesar.

3. Editați **Numele camerei**.

4. Selectați din lista derulantă pentru a seta **Format de timp** și **Formatul datei**.

5. Reglați poziția OSD.


6. Clic **Salvați** pentru a activa setările.

## Decuparea țintă

### Pași

1. Clic **Imagine** → **Decupați** pentru a intra în pagină.

2. Verificați **Activați decuparea țintă** pentru a activa funcția.

3. Clic  pentru a face o fotografie.

4. Clic  pentru a începe înregistrarea.

5. Selectați **Rezoluție de decupare**.

6. Clic **Salvați**.

---

### Notă

- Puteți selecta **Rezoluție de decupare** la fel de **704\*576, 1280\*720, sau 1920\*1080**.
  - Puteți mări sau micșora imaginea selectând **Rezoluție de decupare** după ce faceți clic **Salvați**.
- 

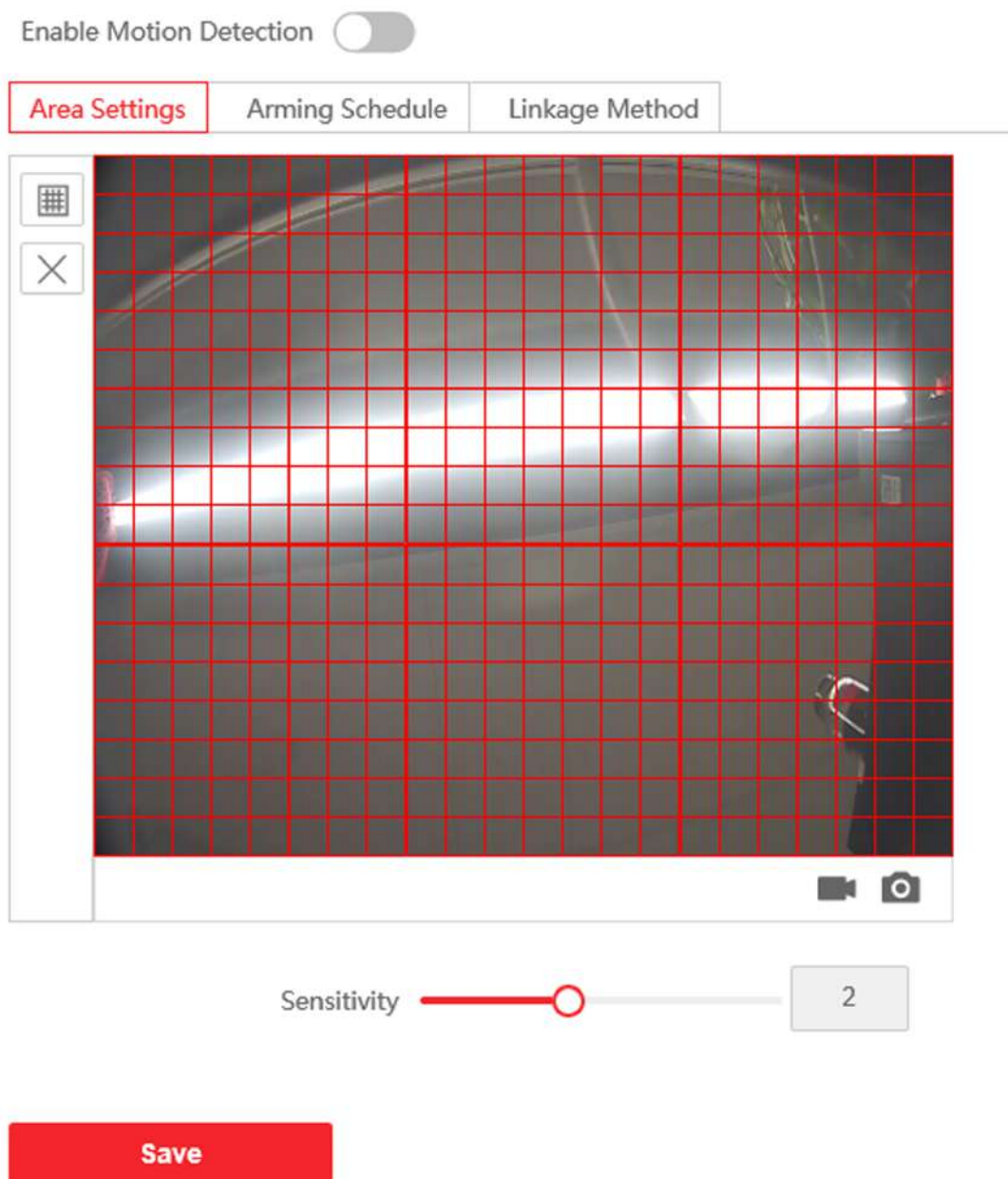
## 5.3.7 Setări eveniment

### Detectarea miscarii

Detectarea mișcării detectează obiectele în mișcare în zona de securitate configurată și pot fi întreprinse o serie de acțiuni atunci când alarma este declanșată.

### Pași

1. Clic **Eveniment** → **Mișcare** pentru a intra în pagina de setări.



**Figura 5-15 Detectarea mișcării**

**2. Slide Activați Detectarea mișcării** pentru a activa funcția.

**3. Clic Zona de desenare.** Faceți clic și trageți mouse-ul pe videoclipul în direct pentru a desena o zonă de detectare a mișcării. Clic **Salvați** pentru a salva setările.

**Zona liberă**                      Clic **X** pentru a curăța toate zonele.

**Reglați Sensibilitatea**        Mutați cursorul pentru a seta sensibilitatea detectării.

**4. Clic Program de armare** pentru a edita programul de armare.

5. Faceți clic pe bara de timp și trageți mouse-ul pentru a selecta perioada de timp. Clic **Salvați** pentru a salva setările.

**Ștergeți programul** Clic **Șterge** pentru a șterge programul de armare curent.

6. Clic **Metoda de legare** pentru a permite legăturile.

**Notifică Centrul de Securitate**

Trimiteți un semnal de excepție sau de alarmă către software-ul de gestionare la distanță atunci când are loc un eveniment.

7. Clic **Salvați** pentru a activa setările.

**Legătura evenimentului**

**Pași**

1. Clic **Eveniment** → **Eveniment de bază** → **Asociere eveniment** pentru a intra în pagina de setări.

Major Type

Minor Type

**Normal Linkage**

Notify Surveillance Center

Figura 5-16 Legătura evenimentelor



2. Selectează **Tip major** la fel de **Eveniment dispozitiv** sau **Eveniment la ușa**.

3. Selectați tipul de **Legătura normală** pentru eveniment.

4. Clic **Salvați** pentru a activa setările.

### 5.3.8 Setări de program

Puteți crea un program de apeluri, altfel dispozitivul va apela stația interioară toată ziua în mod implicit.

#### Pași

1. Clic **Programare** → **Interfon video** → **Programare apel**.

2. Faceți clic pe următorul rând de mai jos **Activați Stația interioară toată ziua în mod implicit**.

3. introduce **Numele programului**.

4. Selectați **Tip de apel**.

5. A stabilit **Program săptămânal**.

1) Faceți clic **Program săptămânal**.

Schedule Name:

Call Type:  Indoor Station  Center

Time Settings: **Weekly Schedule** Holiday Schedule

⌘ Delete  Delete All

Day	0	2	4	6	8	10	12	14	16	18	20	22	24
Mond...													
Tuesd...													
Wedn...													
Thurs...													
Friday													
Satur...													
Sunday													

Figura 5-17 Program săptămânal

2) Trageți mouse-ul pentru a seta programul în funcție de nevoile reale.

3) **Opțional:** Faceți clic pe pictograma de copiere pentru a copia programul în alte zile în funcție de nevoile reale.

4) Faceți clic **Salvați**.

6. A stabilit **Program de vacanță**.

1) Faceți clic **Program de vacanță**.

Schedule Name:

Call Type:  Indoor Station  Center

Time Settings:  Weekly Schedule  Holiday Schedule

+ Add

No.	Start Time	End Time	Time Period	Operation
-----	------------	----------	-------------	-----------

Figura 5-18 Program de vacanță

- 2) Faceți clic **Adăuga**.
- 3) Setează **Timpul de începere** și **Sfârșitul timpului**.
- 4) Selectați **Tip de apel**.
- 5) Trageți mouse-ul pentru a seta programul în funcție de nevoile reale.
- 6) Faceți clic **Bine**.
- 7) Puteți edita sau șterge programul în funcție de nevoile reale.
- 8) Faceți clic **Salvați**.

---

 **Notă**

Programul de vacanță are prioritate mai mare decât programul săptămânal atunci când setați cele două programe în același timp.

---

### 5.3.9 Setări interfon

#### Nr. dispozitiv Setări

#### Pași

1. Clic **Nr. dispozitiv** pentru a intra în pagină.

Device Type	Villa Door Station	▼
Building No.	1	
Floor No.	1	▼
Door Station No.	0	
<b>Advanced Settings</b> ———— ^		
Community No.	1	
Unit No.	1	

**Save**

**Figura 5-19 Setări Nr. stație ușă vilă**

2. Selectați tipul de dispozitiv din lista derulantă și setați informațiile corespunzătoare, inclusiv **Cladirea cu numărul.**, **Etajul nr.**, **Stația de ușă nr.**, **Comunitatea nr.** și **Unitatea nr.**

---

 **Notă**

Când selectați **Interfon** la fel de **Tip de dispozitiv**, numai **Comunitatea nr.**, **Cladirea cu numărul.** și **Unitatea nr.** poate fi setat.

3. Clic **Salvați** pentru a activa configurarea numărului de dispozitiv.

---

 **Notă**

- Pentru stația de ușă principală (seria D sau seria V), numărul este 0.
- Pentru stația de ușă secundară (seria D sau seria V), numărul nu poate fi 0. Numărul de stație de ușă secundară variază de la 1 la 99.
- Pentru fiecare vilă sau clădire, trebuie configurat cel puțin o stație de ușă principală (seria D sau seria V), iar o stație de ușă secundară (seria D sau seria V) poate fi personalizată.
- Pentru o stație de ușă principală (seria D sau seria V), pot fi configurate până la 8 posturi de ușă secundare.

---

## Setări de rețea conectate

### Pași

1. Mergi la **Interfon** → **Setări sesiune** pentru a intra în pagina de setări.
2. A stabilit **Număr de înregistrare** și **Parola de înregistrare**.
3. A stabilit **IP stație principală** și **IP server VideoIntercom**.

4. Activați Protocolul 1.0.

5. Clic **Salvați** pentru a activa setările.

## Parametrii de timp

Mergi la **Interfon** → **Parametri de timp** pentru a intra în pagină.

Configurați **Max. Durata apelului**, **Max. Durata mesajului**, **Max. Durata soneriei**, și faceți clic **Salvați**.

---



### Notă

- Max. Durata apelului între stația interioară a modulului și client variază de la 90 s la 120 s. Apelul se va încheia automat când durata reală a apelului este mai mare decât cea configurată.
  - Max. Durata mesajului variază de la 30 s la 60 s. Mesajul se va încheia automat când durata reală a mesajului este mai mare decât cea configurată.
  - Max. Durata soneriei se referă la durata maximă a stației interioare a modulului atunci când este apelată fără a fi acceptată. Max. Durata inelului variază de la 65 s la 255 s.
- 

## Setări pentru tonul de apel înapoi

Clic **Interfon** → **Setări ton de apel** pentru a intra în pagina de setări. Clic **Adăuga** pentru a selecta tonul de apel de pe computer.

---



### Notă

Format audio disponibil: WAV, AAC, dimensiune: mai puțin de 600 KB, frecvență de eșantionare: 8000 Hz, mono.

---

## Apăsați butonul pentru a apela

### Pași

1. Mergi la **Interfon** → **Apăsați butonul pentru a apela** pentru a intra în pagina de setări.

No.	Button Settings	Link Time Schedule
01	1	Enable Indoor Station All Day by [dropdown]

Save

Figura 5-20 Apăsați butonul pentru a apela

2. Editați numărul camerei în setările butonului și selectați **Orarul de conectare**.

## Notă

- Numărul de butoane poate varia în funcție de model. Vă rugăm să consultați produsul real.
- Setările de program se referă la **Setări de program** pentru detalii.

3. Clic **Salvați** pentru a activa setările.

## Intrare și ieșire

Mergi la **Interfon** → **Setări I/O** pentru a intra în pagina de setări.

I/O Input No.	Input1
Input	Door Status
I/O Output No.	Output1
Input	Electric Lock





Figura 5-21 Intrare și ieșire IO

Selecționați **Intrare I/O Nr.**, **Intrare, I/O Ieșire Nr.** și **Ieșire**. Clic **Salvați** pentru a activa setările.

## Configurarea submodulului

### Pași

1. Clic **Interfon** → **Configurare submodul**, și puteți vizualiza informațiile submodulului, inclusiv Nr., tipul modulului, starea și versiunea.
2. Faceți clic  pentru a edita submodulul.

#### Modul de afișare

- Glisați pentru a ajusta **Luminozitatea iluminării ecranului**.
- Slide **Activați Buzzer** pentru a activa funcția.

#### Modul de afișare tactilă

- Glisați pentru a ajusta **Luminozitatea iluminării ecranului**.
- Slide **Activați Buzzer** pentru a activa funcția.
- Selectați **Modul de afișare a agendei** conform nevoilor reale.
- Permite **Apelare rapidă a paginii de pornire**, puteți atinge contact pe pagina principală pentru a apela.
- Clic **Adăuga** pentru a adăuga butoane personalizate.

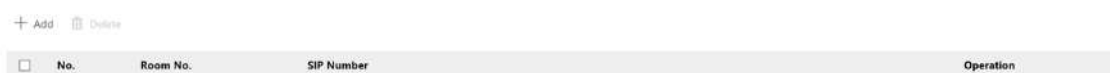
## Notă

- Adresa modulului este folosită pentru a diferenția sub modulele. Vedeți *Configurați adresa submodulului* pentru instrucțiuni detaliate de configurare.
  - Pentru celelalte submodule (modul indicator, modulul tastaturii și modulul cititor de carduri), acesta solicită **Nu sunt acceptate**.
  - Numărul camerei pentru butonul de apel al unității principale este 1 în mod implicit; iar numărul camerei pentru butoanele de apel pentru modulele de etichetă sunt implicit de la 2 la 7.
- 

## Setări numere

Conectați numărul camerei și numerele SIP. Clic

**Setări numere** pentru a intra în pagină.



**Figura 5-22 Setări numere**

Clic **Adăuga**, seteaza **Camera nr.** și numerele SIP în caseta de dialog pop-up.

### 5.3.10 Setări control acces

#### Parolă de permisiune

##### Pași

1. Clic **Control acces** → **Parolă de permisiune** pentru a intra în pagina de setări.

Password Type

Password

Doorphone

**Figura 5-23 Parola de permis**

2. Selectați tipul de parolă.
3. Schimbați parola.
4. Setați numărul de interfon.
5. Clic **Salvați** pentru a activa setările.

## Parametrii ușii

### Pași

1. Clic **Control acces** → **Parametri ușii** pentru a intra în pagina de setări.

Door No.

Name

Open Duration  s

Door Contact  Remain Closed  Remain Open

**Figura 5-24 Parametrii ușii**

**2.** Selectați ușa și editați numele ușii.

**3.** Editați | >Durata de deschidere.

**4.** Setați starea contactului ușii.

**5.** Clic **Salvați** pentru a activa setările.

#### Securitatea cardului

Mergi la **Control acces** → **Securitate card** pentru a intra în pagina de setări.

Glisați pentru a activa parametrii de criptare a cardului și conținutul de citire a cardului CPU. Clic **Salvați** pentru a activa setările.

### 5.3.11 Setări teme

Setați reclama pe pagina principală a dispozitivului.

#### Pași

**1.** Clic **Configurare** → **Temă** pentru a intra în pagina de setări.

**2.** Bifați pentru a activa funcția de salvare a ecranului.

**3.** Setați tema reclamei.

1) Faceți clic + **Adăugați o temă**.



## 2) Creați un nume de temă și selectați corpul reclamei ca imagine.

### Notă

- Formatul de imagine acceptat este .jpg. Formatul .JPG cu majuscule nu este acceptat.
- Numele fișierului trebuie să conțină numai litere și cifre cu o limită de lungime de 32 de caractere.
- Dimensiunea maximă a fișierului este de 1 MB și rezoluția maximă este de 3000\*3000 px.

3) Faceți clic **Salvați**.

## 4. Clic+ pentru a selecta o imagine din local ca material care va fi redat în standby și faceți clic **Încărcați**.

### 5. Stabiliți programul de joacă.

1) Selectați o temă și trageți intervalul de timp care urmează să fie redat pe cronologia.

2) **Opțional:** Faceți clic pe zona desenată pentru a edita ora manual.

3) Faceți clic **Șterge** pentru a șterge zona selectată. Clic **Șterge tot** pentru a șterge toate zonele selectate.

### 6. Regla Interval de prezentare de diapozitive.

Trageți blocul sau introduceți numărul pentru a seta intervalul de prezentare de diapozitive. Imaginea va fi schimbată în funcție de interval.

### 7. **Opțional:** Glisați pentru a activa afișarea conținutului personalizat și editarea conținutului personalizat.

Conținutul personalizat este afișat pe pagina principală a dispozitivului.

## 8. Clic **Salvați**.

## 5.4 Setări video interfon

Modulul de management al interfonului video oferă funcția de interfon video, verificarea jurnalelor de apeluri și gestionarea notificărilor prin software-ul client iVMS-4200.

### Notă

Pentru utilizatorul cu permisiuni pentru modulul de control al accesului, utilizatorul poate intra în modulul de control al accesului și poate gestiona interfonul video și informațiile de căutare.

Ar trebui să adăugați dispozitivul la software și să configurați persoana să conecteze dispozitivul în modulul de control acces înainte de configurarea de la distanță.

În pagina principală, faceți clic  **AccessControlInfo** → **Video Intercom** → **Video Intercom** la stânga bară pentru a intra în pagina Video Interfon.

### 5.4.1 Primirea apelului de la stația internă

#### Pași

1. Selectați software-ul client din pagină pentru a începe să apelați clientul și va apărea un dialog pentru apeluri primite în software-ul client.

2. Clic **Răspuns** pentru a răspunde la apel. Sau faceți clic **Închide** pentru a refuza apelul.

3. După ce răspundeți la apel, veți intra în pagina În apel.

### Reglați volumul difuzorului

Clic  pentru a regla volumul difuzorului.


### Închide

Clic **Închide** A închide.

### Reglați volumul microfonului

Faceți  clic pentru a regla volumul microfonului.

### Deblocați de la distanță

Pentru stația de ușă, puteți face clic de la  să deschidă ușa distanță.

---

### Notă

- Un dispozitiv video interfon se poate conecta doar cu un software client.
  - Durata maximă a soneriei poate fi setată de la 15s la 60s prin Configurarea de la distanță a dispozitivului video interfon.
  - Durata maximă de vorbire între stația de interior și iVMS-4200 poate fi setată de la 120 la 600 de secunde prin Configurarea de la distanță a stației de interior.
  - Durata maximă de vorbire între stația de ușă și iVMS-4200 poate fi setată de la 90 la 120 de secunde prin Configurarea de la distanță a stației de ușă.
- 

#### 5.4.2 Căutați în jurnalele de apeluri

### Pași

1. Pe pagina Video Interfon, faceți clic pe **Jurnal de Apel** pentru a intra în pagină.

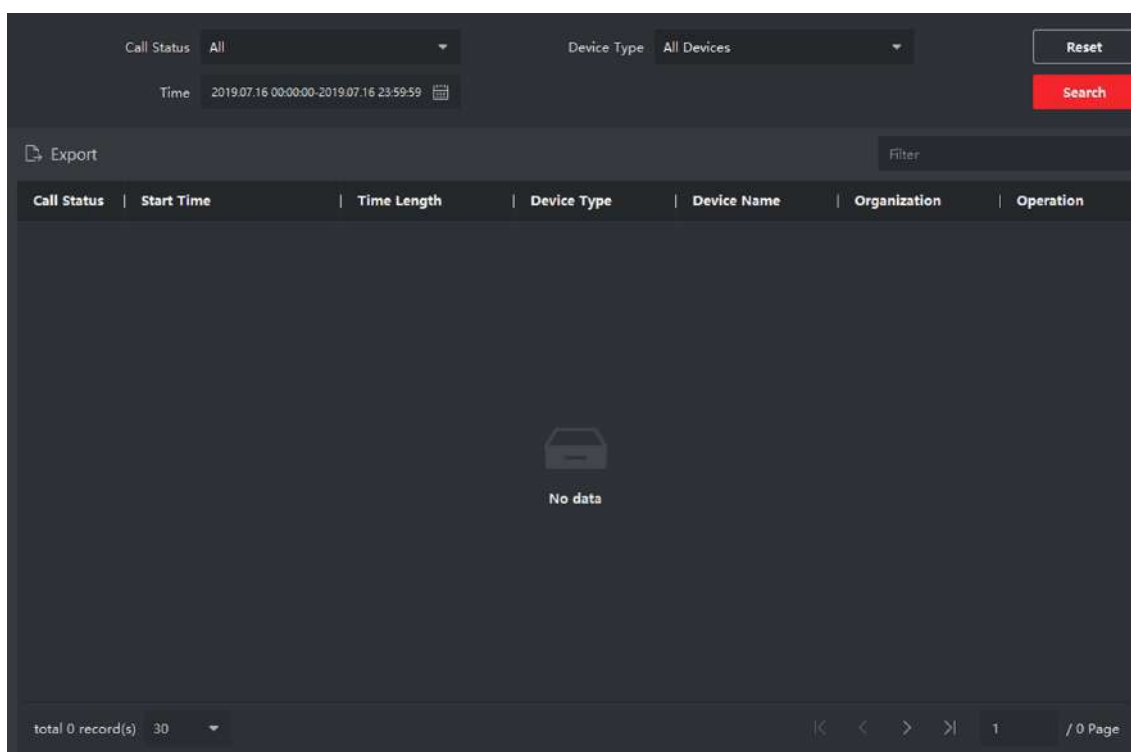


Figura 5-25 Căutare în jurnalele de apeluri

2. Setează condițiile de căutare, inclusiv starea apelului, tipul dispozitivului, ora de începere și ora de încheiere.

#### Stare apel

Faceți clic pentru a deschide lista derulantă și selectați starea apelului ca **Apelat**, **Primit** sau **ratat**. Sau selectați **Toate** pentru a căuta jurnalele cu toate stările.

#### Tip de dispozitiv

Faceți clic pentru a deschide lista derulantă și selectați tipul de dispozitiv ca **Stația interioară**, **Stația de ușa**, **Stația de ușa exterioră** sau **Stație interioară analogică**. Sau selectați **Toate Dispozitivele** pentru a căuta jurnalele cu toate tipurile de dispozitive.

#### Ora de începere/Ora de sfârșit

Faceți clic pe pictograma oră pentru a specifica ora de început și ora de încheiere a unei perioade de timp pentru a căuta în jurnalele.

**Resetați setările** Clic **Resetați** pentru a reseta toate condițiile de căutare configurate.

3. Clic **Căutare** și toate jurnalele de apeluri potrivite se vor afișa pe această pagină.

4. **Opțional:** Verificați informațiile detaliate ale jurnalelor de apeluri căutate, cum ar fi starea apelului, durata soneriei/ vorbirii, numele dispozitivului, organizația rezidentă etc.

5. **Opțional:** Introduceți cuvinte cheie în câmpul Căutare pentru a filtra jurnalul dorit.

6. **Opțional:** Clic **Export** pentru a exporta jurnalele de apeluri pe computer.

### 5.4.3 Încărcați informații armate

#### Pași

1.În pagina principală, faceți clic în dreapta sus  → **Instrument** → **DeviceGuard** pentru a intra în pagină.

2.Activați armarea sau dezarmarea dispozitivului.

---

#### **Notă**

- În timp ce dispozitivul a fost adăugat la software-ul client, dispozitivul este armat implicit.
- Când dispozitivul este armat, jurnalele de alarmă se încarcă automat în software-ul client.
- Clic **Aplicație de alarmă** → **Căutare eveniment** pentru a căuta în jurnalele de alarmă.

---

3. **Opțional:** Clic **Arm All** sau **Dezarmați pe toți** pentru a arma sau dezarma tot dispozitivul.

## Anexa A. Matricea și dispozitivul de comunicare Comanda

### Matricea de comunicare

Scanați următorul cod QR pentru a obține matricea de comunicare a dispozitivului.

Rețineți că matricea conține toate porturile de comunicație ale dispozitivelor de control acces și video interfon Hikvision.



Figura A-1 Matricea de comunicare QR Code

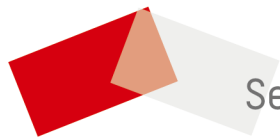
### Comanda dispozitivului

Scanați următorul cod QR pentru a obține comenzile comune ale portului serial al dispozitivului.

Rețineți că lista de comenzi conține toate comenzile de porturi seriale utilizate în mod obișnuit pentru toate dispozitivele de control al accesului și videointerfon Hikvision.



Figura A-2 Comanda dispozitivului



See Far, Go Further