

Manual de utilizare

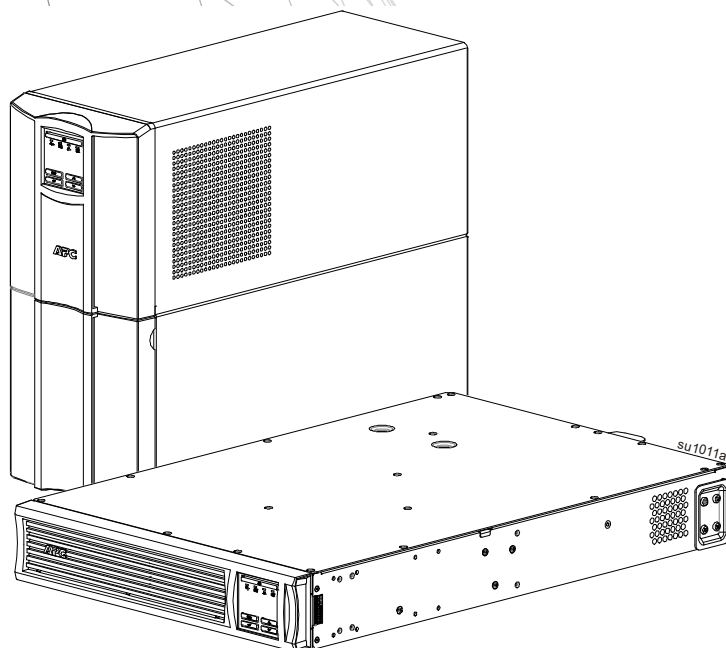
Smart-UPSTM

Sursă de alimentare neîntreruptibilă

750/1000/1500/2200/3000 VA

Tip turn/cu montare în stivă 2U

120 Vac/230 Vac



Mesaje importante privind siguranța

PĂSTRAȚI ACESTE INSTRUCȚIUNI - Acest manual conține instrucțiuni importante care trebuie respectate în timpul instalării și al întreținerii sursei neîntreruptibile și a bateriilor.

Citiți instrucțiunile cu atenție. Familiarizați-vă cu dispozitivul înainte de a încerca să îl instalați, să îl operați și să efectuați lucrări de service sau de întreținere asupra acestuia. Este posibil ca următoarele mesaje speciale să apară în cadrul acestui document sau pe echipament pentru a vă avertiza cu privire la pericolele potențiale ori pentru a vă atrage atenția asupra informațiilor care clarifică sau simplifică o procedură.



Adăugarea acestui simbol pe o etichetă de siguranță a produsului legată de un pericol sau de un avertisment indică faptul că este prezent un pericol de electrocutare care va avea drept rezultat vătămarea corporală dacă nu sunt respectate instrucțiunile.



Acesta este simbolul de alertă privind siguranța. Este utilizat pentru a vă alerta cu privire la pericole potențiale de vătămare corporală. Respectați toate mesajele privind siguranța care urmează după acest simbol pentru a evita eventuale vătămări sau decesul.

⚠ PERICOL

PERICOL indică o situație periculoasă iminentă, care, dacă nu este evitată, va cauza decesul sau o vătămare gravă.

⚠ AVERTISMENT

AVERTISMENT indică o situație periculoasă care, dacă nu este evitată, poate cauza decesul sau o vătămare gravă.

⚠ ATENȚIE

ATENȚIE indică o situație periculoasă care, dacă nu este evitată, poate avea drept rezultat vătămarea ușoară sau moderată.

NOTĂ

NOTĂ se utilizează pentru a aborda practici care nu au legătură cu vătămările corporale.

Indicații privind manipularea produsului



< 18 kg
< 40 lb



18-32 kg
40-70 lb



32-55 kg
70-120 lb



> 55 kg
> 120 lb



Informații privind siguranța și informații generale

După primirea produsului, verificați conținutul pachetului.

Dacă există semne de deteriorare, înștiințați transportatorul și reprezentantul.

- Respectați toate codurile naționale și locale din domeniul electric.
- Toate lucrările de cablare trebuie efectuate de către un electrician calificat.
- **Modificările aduse acestei unități care nu sunt aprobate explicit de către APC by Schneider Electric pot duce la anularea garanției.**
- Acest dispozitiv UPS este destinat exclusiv utilizării în interior.
- Nu utilizați această unitate în lumina directă a soarelui, în contact cu lichide sau în locuri cu praf sau umiditate în exces.
- Asigurați-vă că orificiile de ventilare de pe sursa neîntreruptibilă nu sunt blocate. Lăsați un spațiu adecvat pentru o ventilare corespunzătoare.
- În cazul unei surse neîntreruptibile cu cablu de alimentare instalat din fabrică, conectați cablul de alimentare al sursei neîntreruptibile direct la o priză de perete. Nu utilizați dispozitive de protecție la supratensiune sau prelungitoare.
- Echipamentul este greu. Utilizați întotdeauna tehnici de ridicare în siguranță adecvate pentru greutatea echipamentului.

Siguranța la scoaterea de sub tensiune

Sursa neîntreruptibilă conține baterii interne și poate prezenta un pericol de șoc electric chiar atunci când este deconectată de la circuitul de bransament (rețea). Înainte de instalarea sau de efectuarea lucrărilor de service asupra echipamentului, verificați următoarele:

- Întrerupătorul de alimentare este în poziția **OFF**.
- Bateriile interne ale sursei neîntreruptibile sunt scoase.

Siguranța electrică

- Folosiți instrumente cu mânere izolate.
- Nu atingeți niciun conector metalic înainte ca alimentarea să fie întreruptă.
- Pentru modelele cu o intrare cablată, conexiunea la circuitul de bransament (rețea) trebuie efectuată de către un electrician calificat
- Doar pentru modelele de 230 V: Pentru a menține conformitatea cu directiva CEM pentru produsele vândute în Europa, cablurile de ieșire atașate la sursa neîntreruptibilă nu trebuie să depășească lungimea de 10 metri.
- Conductorul de împământare de protecție pentru sursa neîntreruptibilă transmite curentul de scurgere de la dispozitivele de încărcare (echipamentul de computer). Un conductor de împământare izolat trebuie instalat ca parte a circuitului de bransament care alimentează sursa neîntreruptibilă. Conductorul trebuie să aibă aceleași dimensiuni și material izolator precum conductorii de alimentare cu și fără împământare ai circuitului de bransament. De obicei, conductorul este verde, cu sau fără o bandă galbenă.
- Curentul de scurgere pentru o sursă neîntreruptibilă cu posibilitate de conectare, tip A poate să depășească 3,5 mA atunci când este utilizată o bornă de împământare separată.
- Conductorul de intrare cu împământare al sursei neîntreruptibile trebuie să fie legat corect la împământarea de protecție pe panoul de serviciu.
- Dacă alimentarea sursei neîntreruptibile este furnizată de un sistem derivat separat, conductorul de împământare trebuie să fie legat corect la transformatorul de alimentare sau la setul generatorului.

Siguranța privind cablarea

- Verificați ca toate circuitele de bransament (rețea) și de joasă tensiune (control) să fie scoase de sub tensiune și să fie blocate înainte de instalarea cablurilor sau de realizarea conexiunilor, indiferent dacă acestea se realizează în cutia de bransament ori la sursa neîntreruptibilă.
- Cablarea trebuie să fie realizată de către un electrician calificat.
- Verificați codurile naționale și locale înaintea cablării.
- Este necesar un dispozitiv de reducere a tensiunii pentru toate cablajele (furnizat împreună cu anumite produse). Se recomandă dispozitive de reducere a tensiunii cu fixare rapidă.
- Toate orificiile care permit accesul la bornele cablajelor din sursa neîntreruptibilă trebuie să fie acoperite. Nerespectarea acestui avertisment poate duce la vătămare corporală sau la deteriorarea echipamentului.
- Selectați dimensiunea cablurilor și conectorii în conformitate cu codurile naționale și locale.

⚠ ATENȚIE

RISCUL PRIVIND DE HIDROGENUL SULFURAT ȘI EXCESUL DE FUM

- Înlocuiți bateria cel puțin o dată la 5 ani sau la sfârșitul duratei sale de funcționare, indiferent care dintre acestea survine mai devreme.
- Înlocuiți imediat bateriile atunci când unitatea indică faptul că este necesară înlocuirea bateriilor.
- Înlocuiți bateriile având grijă să utilizați același număr și același tip de baterii ca acelea instalate inițial în echipament.
- Înlocuiți bateria imediat ce sursa neîntreruptibilă indică o temperatură crescută a bateriei sau atunci când se observă de scurgeri de electroliți. Opriti sursa neîntreruptibilă, deconectați-o de la sursa de alimentare și deconectați bateriile. Nu utilizați sursa neîntreruptibilă până când bateriile nu au fost înlocuite.
- * Înlocuiți toate modulele pentru baterii (inclusiv modulele din pachetele pentru baterii externe) mai vechi de un an, atunci când instalați pachete de baterii suplimentare sau înlocuiți modulul (modulele) de baterie.

Nerespectarea acestor instrucțiuni poate duce la deteriorarea echipamentului și la răni minore sau moderate.

* Contactați Serviciul Asistență Clienți al APC by Schneider Electric pentru a determina vechimea modulelor de baterie instalate.

- În general, bateria are o durată de viață între doi până la cinci ani. Durata de viață a bateriei este influențată de factorii de mediu. Temperaturile înalte, calitatea proastă a energiei furnizate și descărcările frecvente de scurtă durată vor scurta durata de viață a bateriei. Este recomandat să înlocuiți bateriile înainte de expirarea duratei de viață.
- Întreținerea bateriilor trebuie efectuată sau supravegheată de personal instruit în cunoașterea bateriilor și măsurilor de precauție necesare. Țineți personalul neautorizat departe de baterii.
- ATENȚIE: Bateriile defecte pot atinge temperaturi care depășesc pragurile de ardere ale suprafețelor tangibile.
- ATENȚIE: O baterie poate prezenta un risc de electrocutare și de scurtcircuit. Atunci când lucrați cu bateriile trebuie respectate următoarele măsuri de precauție:
 - Deconectați sursa de încărcare înainte de a conecta sau deconecta terminalele bateriei.
 - Nu purtați obiecte metalice, inclusiv ceasuri și inele
 - Nu așezați unelte sau piese metalice deasupra bateriilor.
 - Folosiți instrumente cu mânere izolate.
 - Purtați mănuși și cizme de cauciuc.
 - Determinați dacă bateria este împământată în mod intenționat sau accidental. Contactul cu orice parte a unei baterii împământate poate duce la electrocutare și arsuri datorate scurtcircuitului. Riscul unor astfel de pericole poate fi redus dacă cauzele sunt îndepărtate în timpul instalării și întreținerii de către o persoană calificată.
- APC by Schneider Electric folosește baterii acid-plumb care nu necesită întreținere. În condiții normale de utilizare și manipulare, nu se intră în contact cu piesele interne ale bateriei. Încărcarea excesivă, supraîncălzirea sau altă utilizare incorectă a bateriilor poate rezulta cu descărcarea de electroliți. Electroliții descărcați sunt toxici și pot fi dăunători pentru piele și ochi..
- ATENȚIE: Înainte de a instala sau înlocui bateriile, îndepărtați bijuteriile precum ceasul de mână și inelele. Curentul de înaltă tensiune generat de scurtcircuit și transmis prin materiale conductoare poate provoca arsuri grave.
- ATENȚIE: Nu aruncați bateriile în foc. Acestea pot exploda.
- ATENȚIE: Nu deschideți bateriile și nu le modificați forma. Materialul eliberat este dăunător pentru piele și ochi și poate fi toxic.

Informații generale

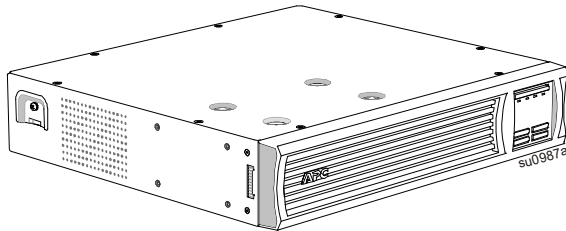
- Numerele de model și de serie sunt localizate pe o etichetă mică de pe panoul din spate. Pentru anumite modele, o etichetă suplimentară este amplasată pe carcasă, sub cadrul frontal.
- Reciclați întotdeauna bateriile uzate.
- Reciclați materialele de ambalare sau păstrați-le pentru a le reutiliza.

Avertisment FCC privind frecvențele radio pentru dispozitive Clasa A

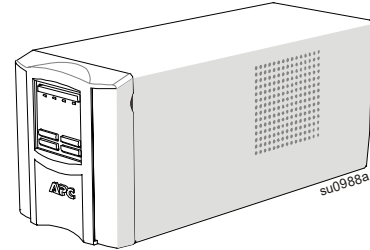
Acest echipament a fost testat și s-a constatat că respectă limitele pentru un dispozitiv digital Clasa A, în conformitate cu partea a 15-a din Normele FCC. Aceste limite sunt destinate să ofere un grad rezonabil de protecție împotriva interferențelor dăunătoare atunci când echipamentul este utilizat într-un mediu comercial. Acest echipament generează, utilizează și poate radia energie de radiofrecvență și, dacă nu este instalat și utilizat în conformitate cu manualul de instrucțiuni, poate provoca interferențe dăunătoare radiocomunicațiilor. Utilizarea acestui echipament într-o zonă rezidențială poate cauza interferențe dăunătoare, caz în care utilizatorul va fi nevoit să corecteze interferențele pe propria sa cheltuială.

AVERTISMENT: Acest produs este o sursă neîntreruptibilă de categoria C2. Într-un mediu rezidențial, acest produs poate cauza interferențe radio, caz în care poate fi necesar ca utilizatorul să ia măsuri suplimentare.

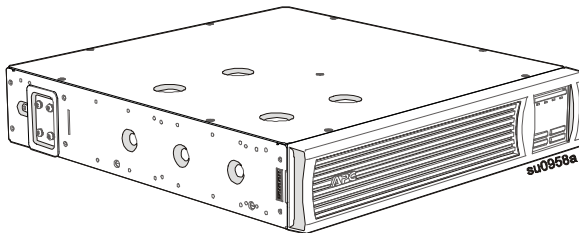
SMT750RM2UC și SMT750RMI2UC cu montare în stivă



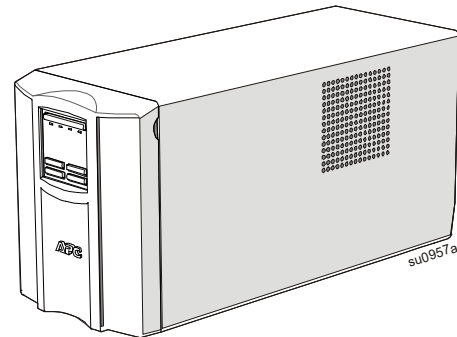
SMT750C și SMT750IC tip turn



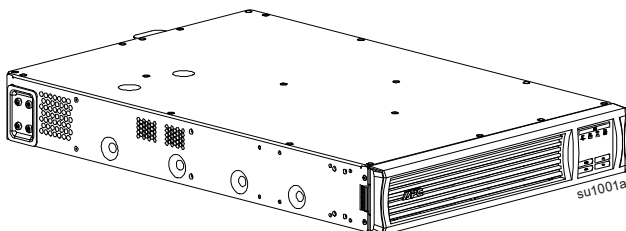
SMT1000RM2UC, SMT1000RMI2UC, SMT1500RM2UC și SMT1500RMI2UC cu montare în stivă



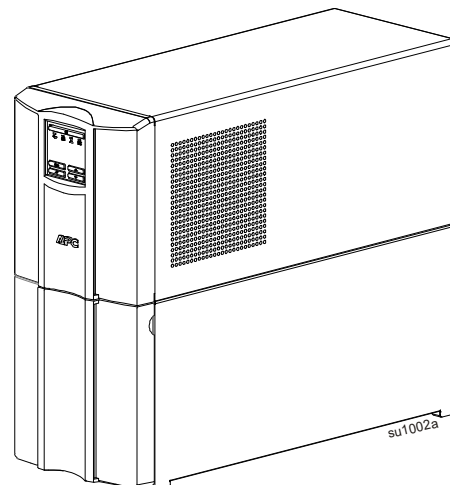
SMT1000C, SMT1000IC, SMT1500C și SMT1500IC tip turn



SMT2200RM2UC, SMT2200RMI2UC, SMT3000RM2UC și SMT3000RMI2UC cu montare în stivă



SMT2200C, SMT2200IC, SMT3000C și SMT3000IC tip turn



Specificații

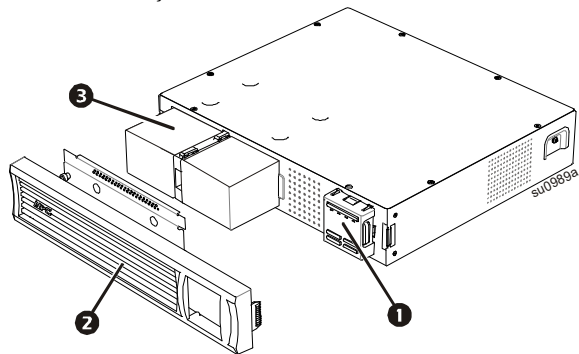
Pentru specificații suplimentare, consultați site-ul web APC la adresa www.apc.com.

Specificații de mediu

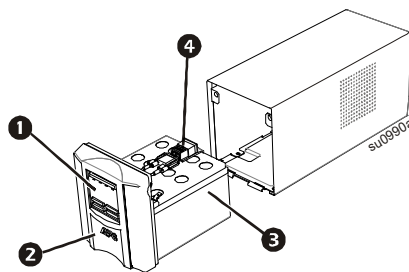
Temperatură	În stare de funcționare	Între 0° și 40° C (între 32° și 104° F)
	Depozitarea	Între -15° și 45° C (între 5° și 113° F) încărcați bateria sursei neîntreruptibile la fiecare șase luni
Altitudine maximă	În stare de funcționare	3.000 m (10.000 ft)
	Depozitarea	15.000 m (50.000 ft)
Umiditate	Umiditate relativă între 0% și 95%, fără condensare	
Codul de protecție internațională		IP20
Gradul de poluare		2
Categoria de supratensiune		II
Sistemul aplicabil de distribuție a energiei electrice		Sistemul de alimentare TN
Standard aplicabil		IEC 62040-1

Prezentarea generală a produsului

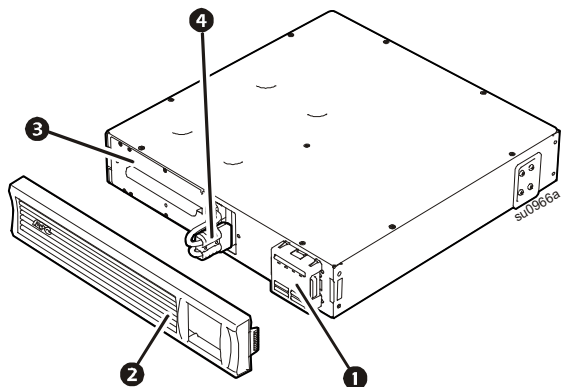
SMT750RM2UC și SMT750RMI2UC cu montare în stivă



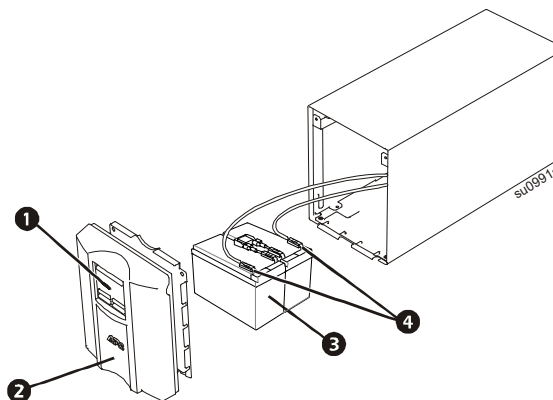
SMT750C și SMT750IC tip turn



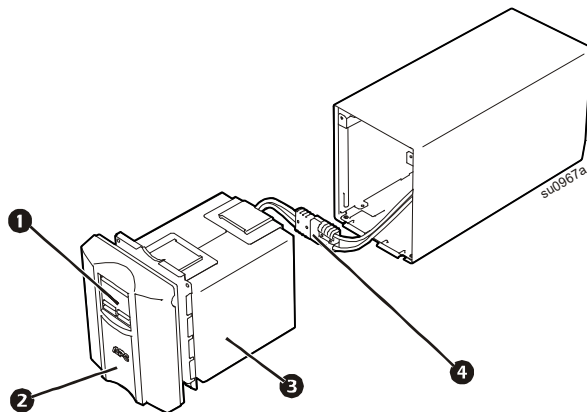
SMT1000RM2UC, SMT1000RMI2UC, SMT1500RM2UC și SMT1500RMI2UC cu montare în stivă



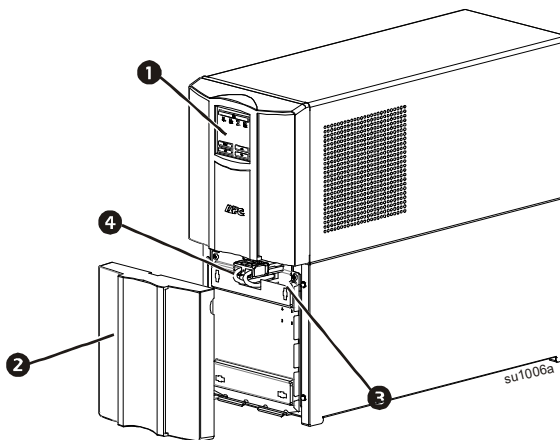
SMT1000C și SMT1000IC tip turn



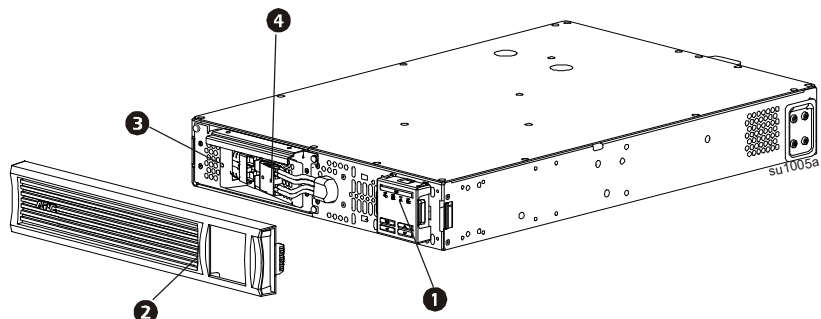
SMT1500C și SMT1500IC tip turn



SMT2200C, SMT2200IC, SMT3000C și SMT3000IC tip turn

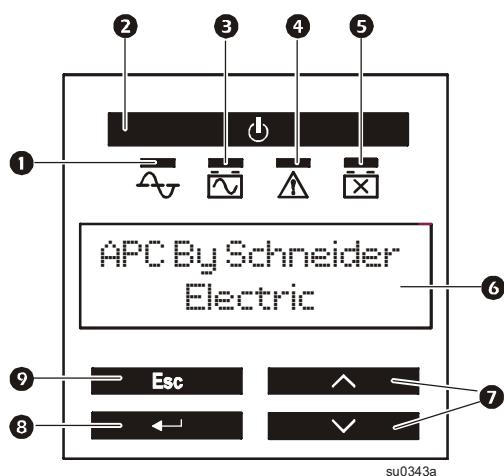


SMT2200RM2UC, SMT2200RMI2UC, SMT3000RM2UC și SMT3000RMI2UC cu montare în stivă



- 1 Afișaj (mai multe informații se găsesc mai jos)
- 2 Cadru
- 3 Baterie
- 4 Conector baterie internă

Caracteristici afișaj pe panoul frontal

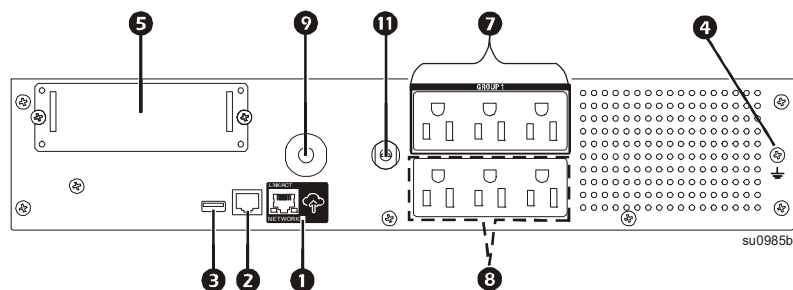


- 1 LED conectare
- 2 INDICATOR PORNIT/OPRIT PENTRU SURSA NEÎNTRERUPTIBILĂ
- 3 LED funcționare cu baterie
- 4 LED eroare detectată
- 5 LED înlocuire baterie
- 6 Ecran afișaj în mai multe limbi
- 7 Săgeți de selectare ÎN SUS/ÎN JOS
- 8 ENTER
- 9 IEȘIRE

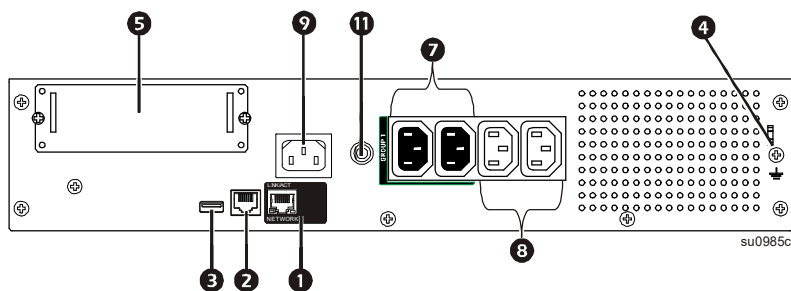
Caracteristici pe panoul din spate

- 1 Port APC™ SmartConnect
- 2 Port serial
- 3 Port USB
- 4 Șurub de conectare la împământare pe carcasă
- 5 Fantă pentru cartele inteligente
- 6 Întreprupător de ieșire/dispozitiv de protecție la suprasarcină
- 7 Grup de borne de ieșire controlate
- 8 Borne de ieșire
- 9 Intrare sursă neîntreruptibilă
- 10 Conector baterie (amplasat pe panoul frontal al modelelor cu montare în stivă)
- 11 Întreprupător de alimentare
- 12 Conector EPO

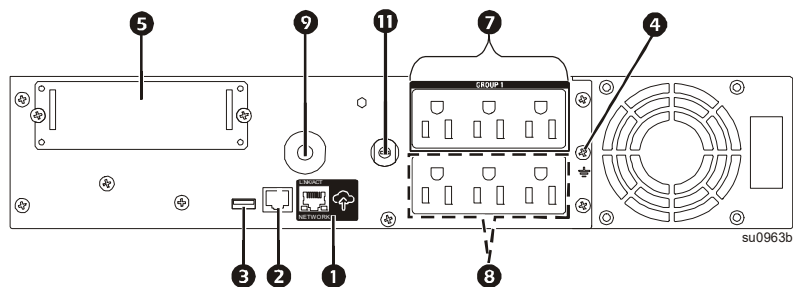
SMT750RM2UC cu montare în stivă



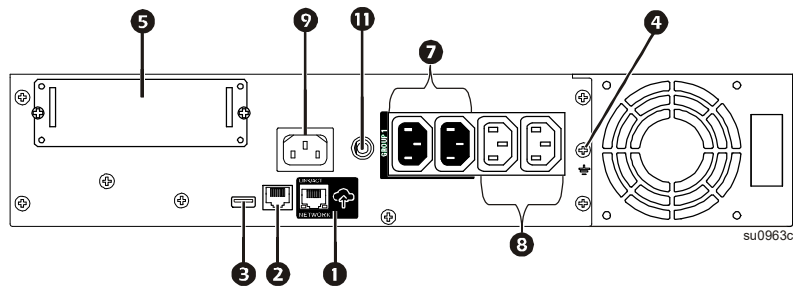
SMT750RM12UC cu montare în stivă



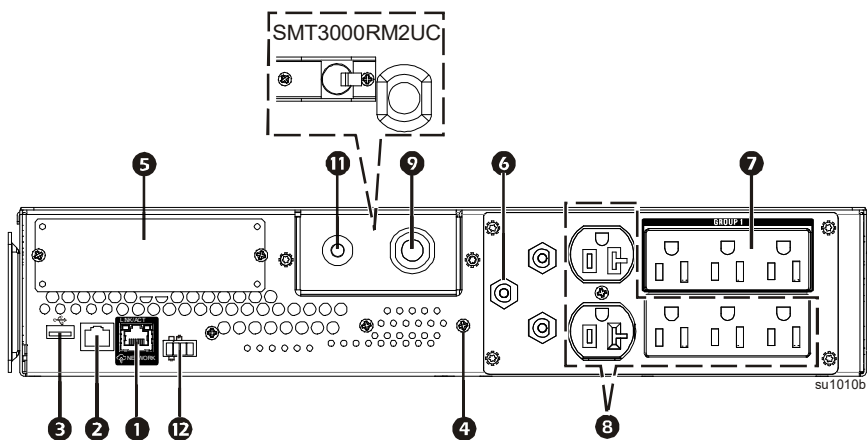
SMT1000RM2UC și SMT1500RM2UC cu montare în stivă



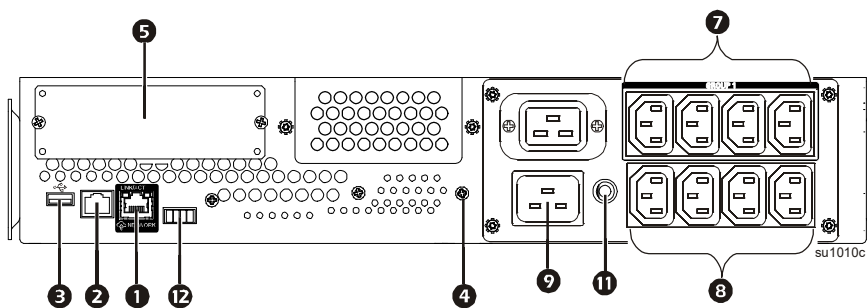
SMT1000RMI2UC și SMT1500RMI2UC cu montare în stivă



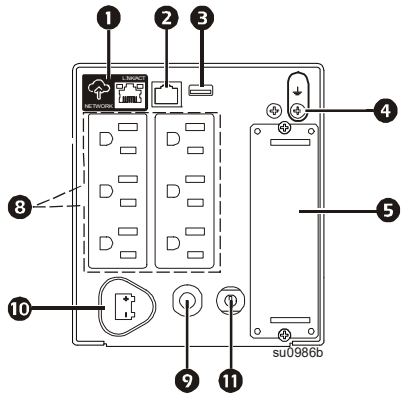
SMT2200RM2UC și SMT3000RM2UC cu montare în stivă



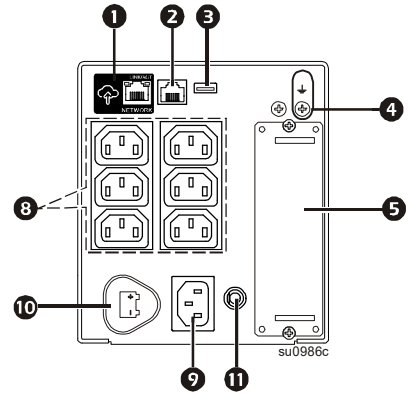
SMT2200RMI2UC și SMT3000RMI2UC cu montare în stivă



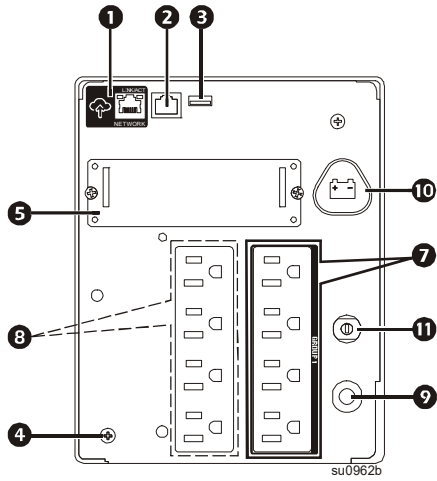
SMT750C tip turn



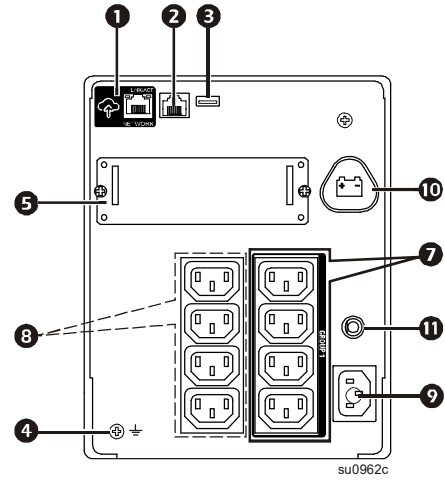
SMT750IC tip turn



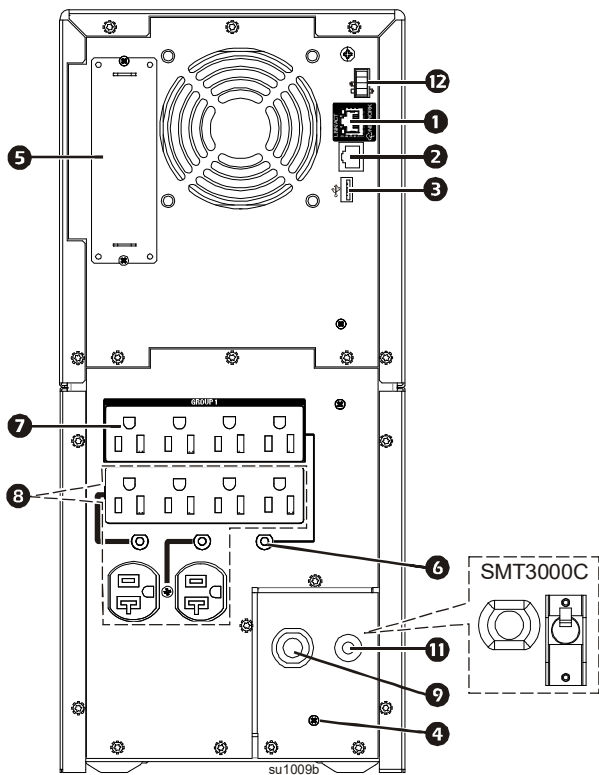
SMT1000C și SMT1500C tip turn



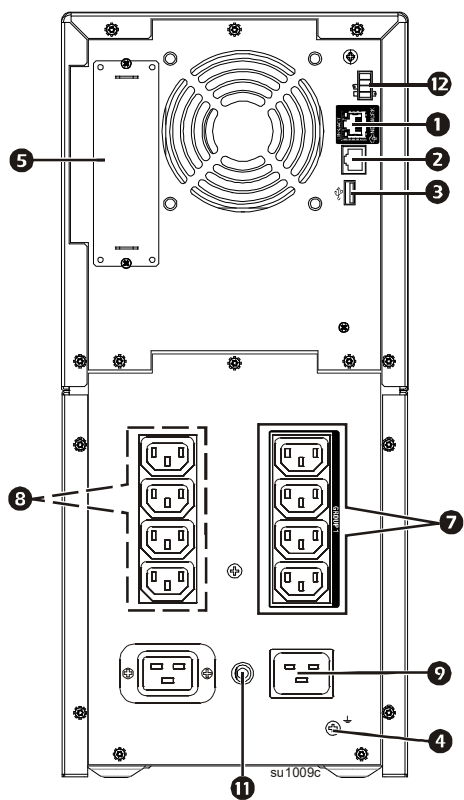
SMT1000IC și SMT1500IC tip turn



SMT2200C și SMT3000C tip turn

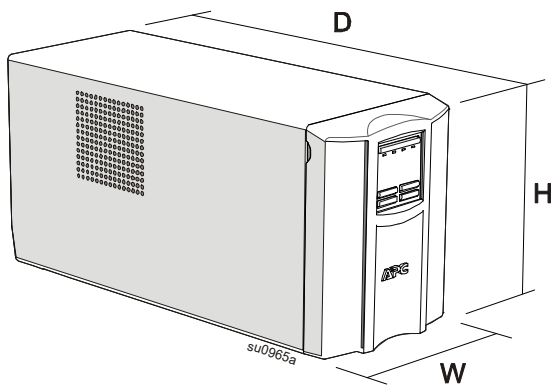


SMT2200IC și SMT3000IC tip turn

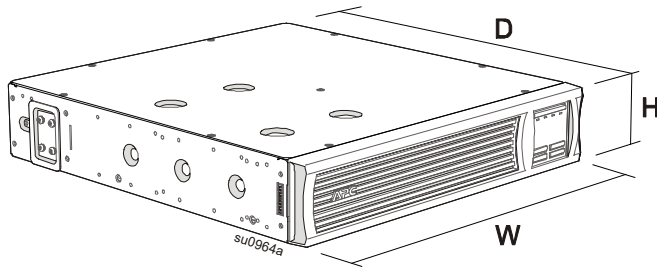


Dimensiuni și greutate

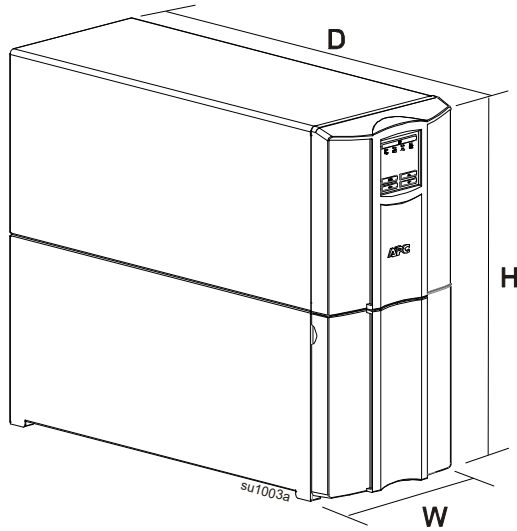
Modele SMT750C, SMT750IC, SMT1000C, SMT1000IC, SMT1500C și SMT1500IC tip turn



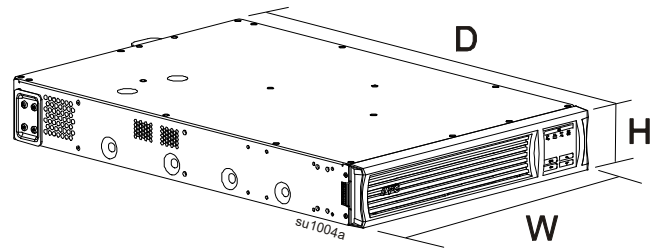
Modele SMT750RM2UC, SMT750RM2UC, SMT1000RM2UC, SMT1000RM2UC, SMT1500RM2UC și SMT1500RM2UC cu montare în stivă



Modele SMT2200C, SMT2200IC, SMT3000C și SMT3000IC tip turn



Modele SMT2200RM2UC, SMT2200RM2UC, SMT3000RM2UC și SMT3000RM2UC cu montare în stivă



Model	Dimensiuni (in/mm) Î x L x A	Greutate (lb/kg)
SMT750C	6,3 x 5,4 x 14,5 in (161 x 138 x 369 mm)	27,6 / 12,5
SMT1000C	8,6 x 6,7 x 17,3 in (219 x 171 x 439 mm)	44,3 / 20,1
SMT1500C		54,2 / 24,6
SMT2200C	17 x 7,7 x 21,4 in (435 x 197 x 544 mm)	112,2 / 50,9
SMT3000C		116,2 / 52,7
SMT750RM2UC	3,4 x 17 x 16 in (86 x 432 x 409 mm)	39 / 17,7
SMT1000RM2UC	3,4 x 17 x 18,8 in (86 x 432 x 477 mm)	55,8 / 25,3
SMT1500RM2UC		58,4 / 26,5
SMT2200RM2UC	3,4 x 17 x 26,9 in (86 x 432 x 683 mm)	93,2 / 42,3
SMT3000RM2UC		97,7 / 44,3

Model	Dimensiuni (in/mm) Î x L x A	Greutate (lb/kg)
SMT750IC	6,3 x 5,4 x 14,5 in (161 x 138 x 369 mm)	26 / 11,8
SMT1000IC	8,6 x 6,7 x 17,3 in (219 x 171 x 439 mm)	42,8 / 19,4
SMT1500IC		53,1 / 24,1
SMT2200IC	17 x 7,7 x 21,4 in (435 x 197 x 544 mm)	110,6 / 50,2
SMT3000IC		115,7 / 52,5
SMT750RMI2UC	3,4 x 17 x 16 in (86 x 432 x 409 mm)	35,6 / 16,6
SMT1000RMI2UC	3,4 x 17 x 18,8 in (86 x 432 x 477 mm)	49,6 / 22,5
SMT1500RMI2UC		57,5 / 26,1
SMT2200RMI2UC	3,4 x 17 x 26,9 in (86 x 432 x 683 mm)	93,2 / 42,3
SMT3000RMI2UC		97,7 / 44,3

Instalarea

Pentru informații privind instalarea sursei neîntreruptibile, consultați ghidul de instalare inclus împreună cu sursa neîntreruptibilă.

De asemenea, ghidul de instalare este disponibil pe CD-ul cu documentație inclus împreună cu sursa neîntreruptibilă și pe site-ul web APC by Schneider Electric, www.apc.com.

Amplasarea

Sursa neîntreruptibilă este detinată mediilor IT. Evitați amplasarea în locuri cu praf, temperatură și umiditate în exces. Rețineți că temperatura care depășește 25° C poate avea un efect advers asupra duratei de viață a bateriei și a sursei neîntreruptibile. Orificiile de ventilare de pe partea laterală sau cea din spate a sursei neîntreruptibile nu trebuie să fie blocate.

Sursa neîntreruptibilă este grea. Pentru unitățile cu montare în stivă, se sugerează scoaterea bateriilor pentru o instalare mai ușoară. Sursa de alimentare trebuie amplasată aproape de fundul stivei.

Conectarea la echipament și la utilități

Notă: Sursa neîntreruptibilă se va încărca la 90% din capacitate în primele trei ore de funcționare normală. **Nu trebuie să vă așteptați la o capacitate completă de funcționare a bateriei în timpul acestei perioade de încărcare inițială.**


⚠ ATENȚIE

RISC DE DETERIORARE A ECHIPAMENTULUI SAU DE VĂTĂMARE CORPORALĂ A PERSONALULUI


- Respectați toate codurile locale și naționale din domeniul electric.
- Cablarea trebuie efectuată de către un electrician calificat.
- Conectați întotdeauna sursa neîntreruptibilă la o priză împământată.


Nerespectarea acestor instrucțiuni poate duce la vătămări corporale.




1. Conectați echipamentul la bornele de ieșire de pe partea din spate a sursei neîntreruptibile. Anumite modele sunt echipate cu grupuri de borne de ieșire controlate. Consultați secțiunea „Configurarea” din acest manual pentru instrucțiuni suplimentare privind utilizarea grupurilor de borne de ieșire controlate.

2. Conectați portul APC™ SmartConnect  la cel mai apropiat switch de rețea cu ajutorul cablului furnizat.

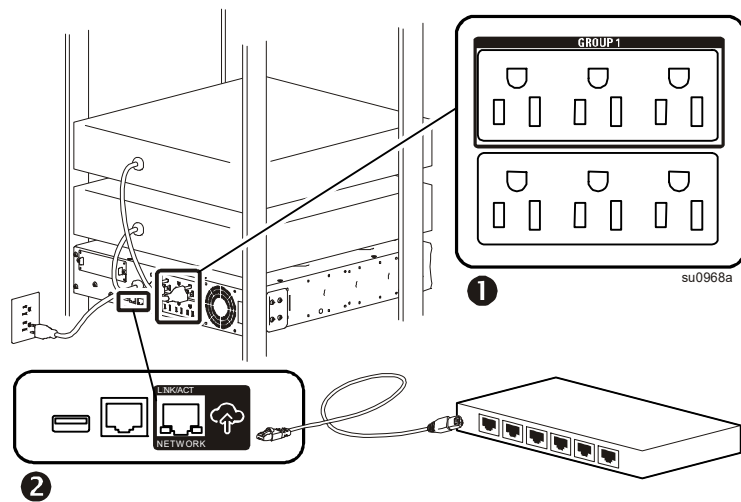
3. Conectați intrarea sursei neîntreruptibile la alimentarea de c.a. **Notă:** Odată ce alimentarea este conectată, afișajul va fi activ.

4. Apăsăți pe butonul de alimentare  de pe afișajul sursei neîntreruptibile pentru a activa puterea de ieșire a sursei neîntreruptibile.

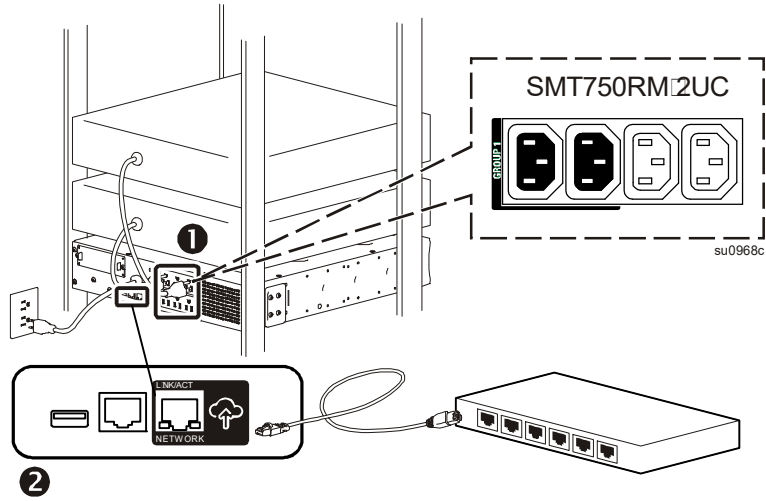
Notă: LED-ul de conectare  va ilumina verde atunci când puterea de ieșire este activată.

5. Atunci când sursa neîntreruptibilă este pornită pentru prima dată, ecranul LCD afișează expertul de configurare și pune un număr de întrebări de configurare de bază. La acestea se poate răspunde prin simpla utilizare a tastelor săgeți   și de introducere  de pe afișaj.

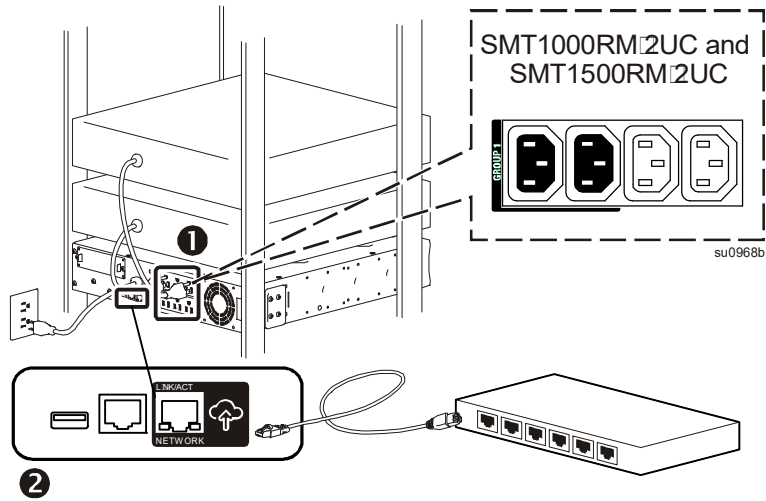
6. Conectați-vă la adresa www.smartconnect.apc.com sau scanați codul QR pentru a lansa procesul de înregistrare. Site-ul web include instrucțiuni pentru a vă configura contul online, a vă activa garanția și a începe să gestionați la distanță sursa neîntreruptibilă.



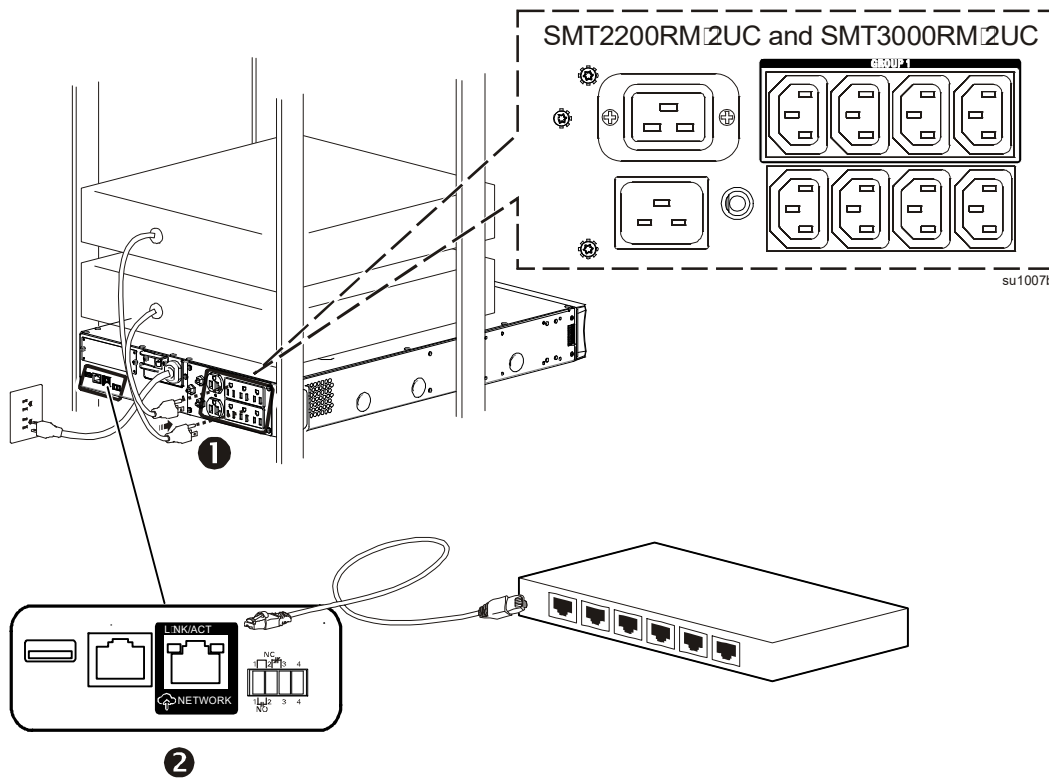
Modele SMT750RM2UC și SMT750RMI2UC cu montare în stivă



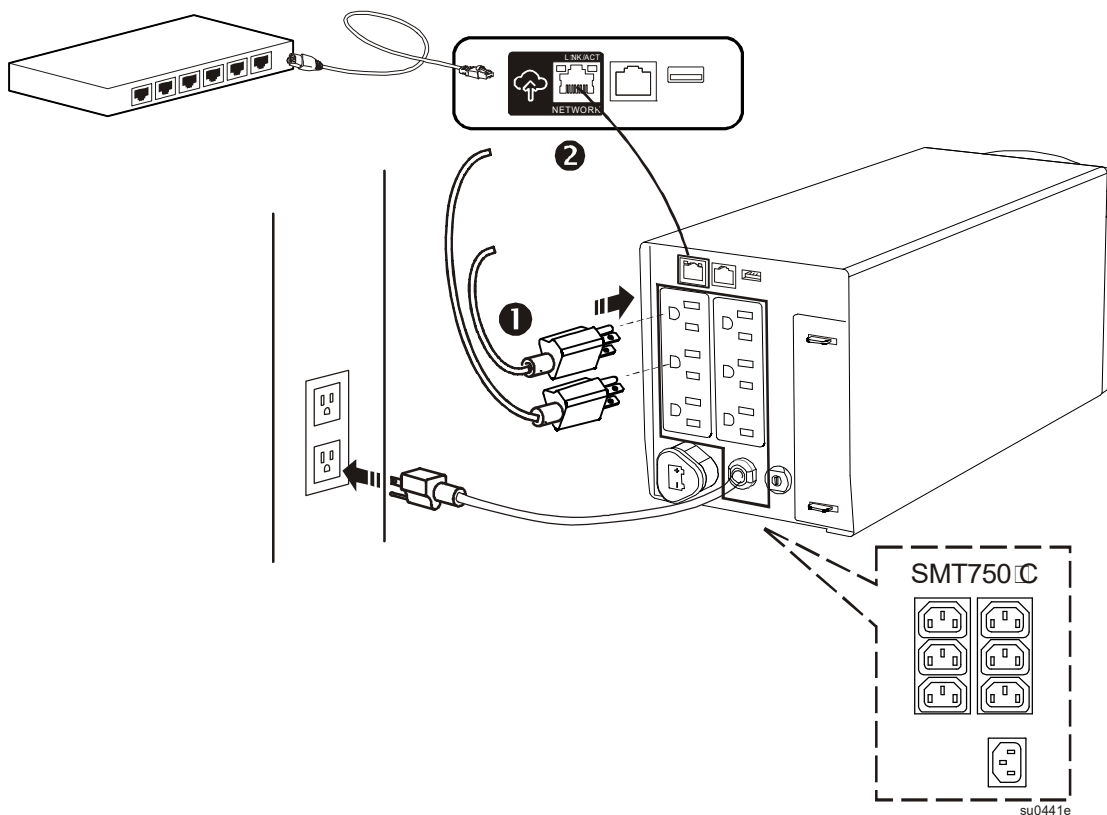
Modele SMT1000RM2UC, SMT1000RMI2UC, SMT1500RM2UC și SMT1500RMI2UC cu montare în stivă



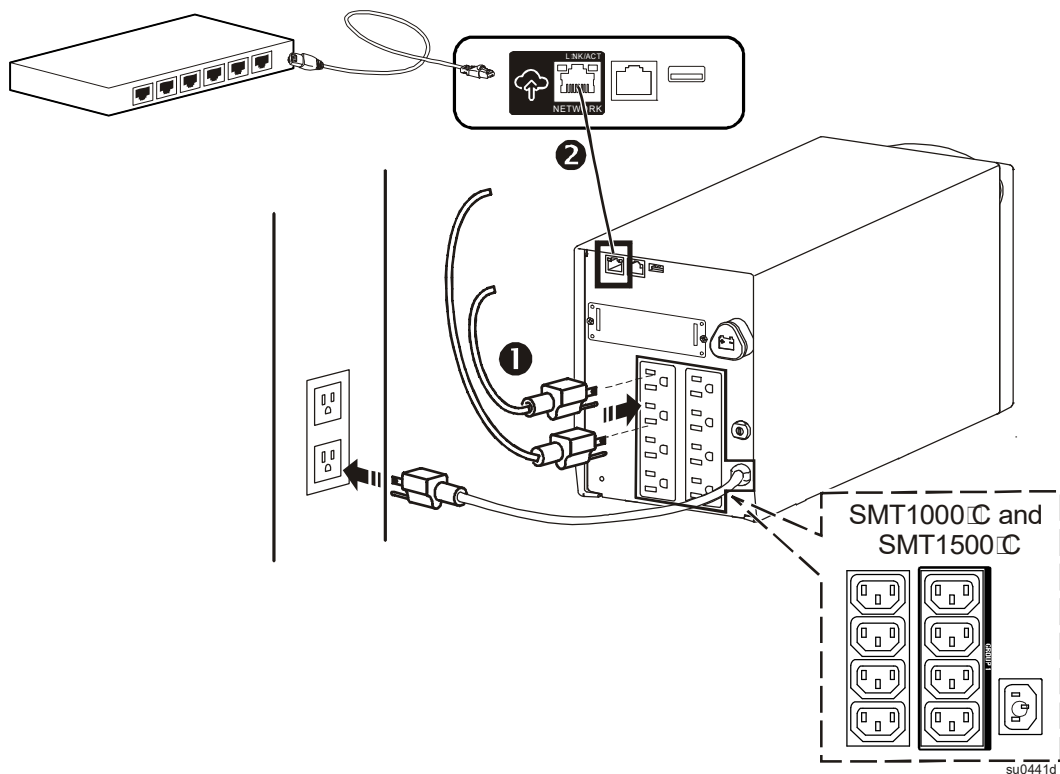
Modele SMT2200RM2UC, SMT2200RM12UC, SMT3000RM2UC și SMT3000RM12UC cu montare în stivă



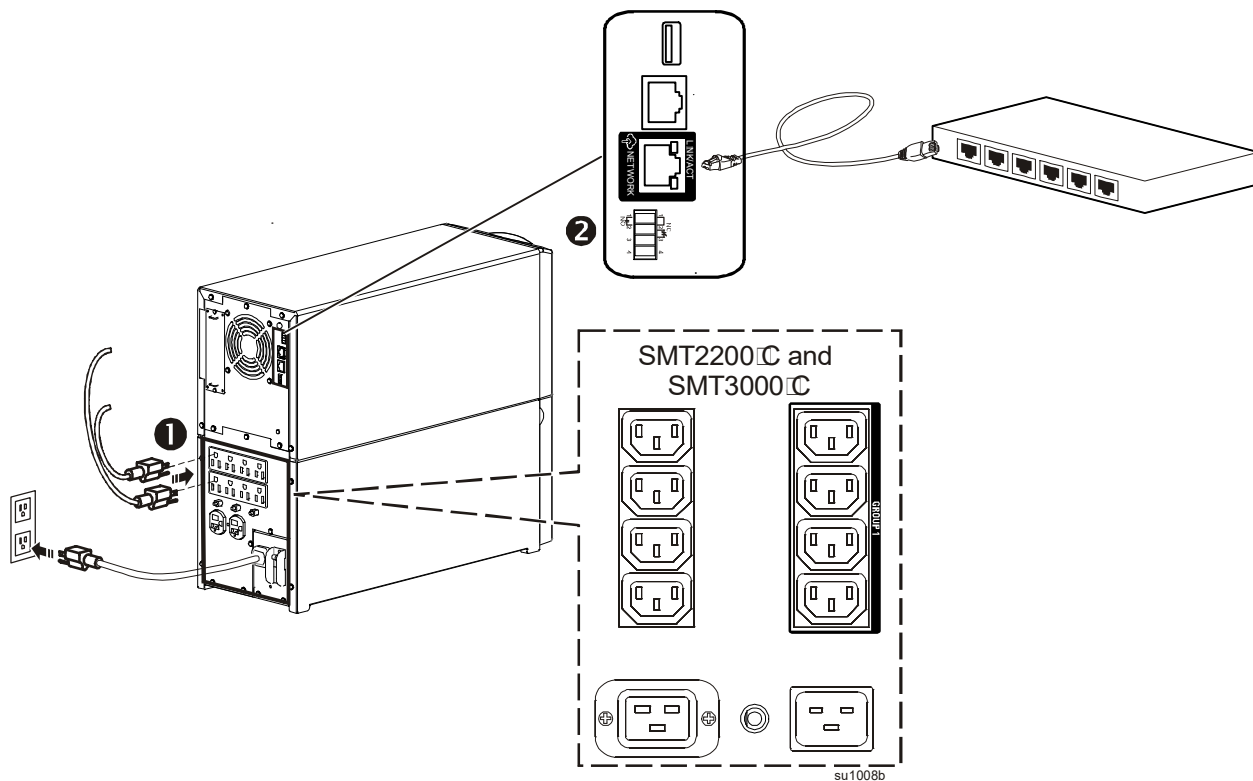
Modele SMT750C și SMT750IC tip turn



Modele SMT1000C, SMT1000IC, SMT1500C și SMT1500IC tip turn



Modele SMT2200C, SMT2200IC, SMT3000C și SMT3000IC tip turn






Notă: Prin conectarea acestui produs la internet cu ajutorul portului APC SmartConnect, sunteți de acord cu Condițiile de utilizare APC SmartConnect, care se găsesc la adresa smartconnect.apc.com. De asemenea, Politica de confidențialitate a datelor Schneider Electric se găsește la adresa smartconnect.apc.com.

Setările de pornire




Atunci când sursa neîntreruptibilă este pornită pentru prima dată, interfața de afișare prezintă expertul de configurare în vederea configurării setărilor de pornire. De asemenea, configurarea poate fi efectuată cu ajutorul software-ului PowerChute™.

Notă: Dacă setările de pornire solicitate de expertul de configurare nu sunt selectate complet, activarea puterii de ieșire a sursei neîntreruptibile este interzisă. Dacă puterea de ieșire a sursei neîntreruptibile este activată, expertul de configurare se va afișa din nou pentru a finaliza configurarea setărilor de pornire.

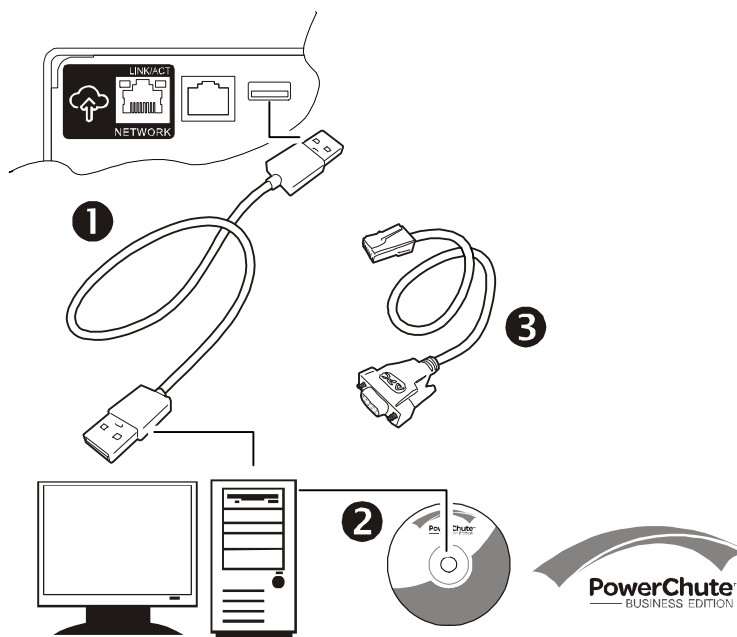
Funcție	Setare implicită din fabrică	Opțiuni	Descriere
Limba/ Language	Engleză	Engleză Franceză* Germană* Spaniolă* Italiană* Portugheză* Japoneză*	Limba interfeței de afișare. *Opțiunile de limbă diferă în funcție de model.
Calitate alimentare locală	Corect	Corect Satisfăcătoare Slabă	Selecționați calitatea alimentării de c.a. • Dacă este selectată opțiunea Bună, unitatea va trece la alimentarea de la baterie mai frecvent, pentru a asigura cea mai bună sursă de alimentare echipamentului conectat. • Dacă este selectată opțiunea Slabă, sursa neîntreruptibilă va tolera mai multe fluctuații ale alimentării și va trece la alimentarea de la baterie mai rar. Dacă nu sunteți sigur de calitatea alimentării locale, selecționați Bună.
Tip meniu	Standard	Standard Avansat	Meniul standard afișează meniurile necesare în mod obișnuit pentru majoritatea utilizatorilor. Meniurile avansate includ toți parametrii.
Data curentă	Data fabricației		Utilizați săgețile   pentru a introduce data curentă și  pentru a finaliza setările.

Conectarea și instalarea software-ului de gestionare

Dispozitivul Smart-UPS dispune de software de gestionare PowerChute pentru închiderea nesupravegheată a sistemului de operare, pentru monitorizarea și controlul sursei neîntreruptibile și pentru raportarea consumului de energie. Următoarea diagramă este o reprezentare a unei instalări tipice de server.

1. Conectați cablul USB de pe partea din spate a sursei neîntreruptibile  la dispozitivul protejat, cum ar fi un server.
2. În cazul unui server sau al unui alt dispozitiv cu sistem de operare, încărcați CD-ul PowerChute și urmați instrucțiunile de configurare de pe ecran. PowerChute asigură închiderea corectă în cazul unei pene de curent prelungite și este o interfață de gestionare puternică în rețeaua locală.
3. De asemenea, este disponibil un port serial încorporat  pentru opțiuni suplimentare de comunicare, cu un cablu serial opțional. Pentru informații mai detaliate privind protocoalele și opțiunile acceptate, consultați nota de aplicație nr. 181 la adresa www.apc.com.
4. Mai multe opțiuni de comunicare sunt disponibile prin fanta încorporată pentru cartele inteligente. 

Pentru informații suplimentare, consultați adresa www.apc.com.








Funcționarea

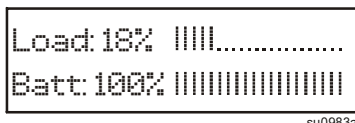
Utilizarea afișajului

Aceste modele Smart-UPS sunt echipate cu un afișaj LCD intuitiv și configurabil. Acest afișaj este complementar interfeței software, deoarece acestea transmit informații similare și oricare poate fi utilizat pentru a configura setările sursei neîntreruptibile.

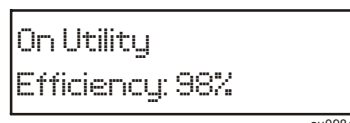
Afișajul conține următoarele taste și indicatoare:

Buton principal de pornire/oprire 	Acest buton este utilizat pentru a porni și a opri ieșirea de curent a sursei neîntreruptibile.
LED-uri de stare rapidă 	<p>Indicatorul de conectare iluminează verde atunci când puterea de ieșire a sursei neîntreruptibile este activată și funcționează cu alimentare de c.a.</p> <p>Indicatorul de funcționare cu baterie iluminează portocaliu și unitatea va continua să emită o serie de semnale sonore scurte, care indică faptul că sursa neîntreruptibilă funcționează cu alimentare de la baterie.</p> <p>LED-ul de eroare detectată va ilumina roșu dacă unitatea detectează o stare de eroare. De asemenea, este posibil ca ecranul afișajului să indice un cod sau un mesaj de eroare.</p> <p>Indicatorul de înlocuire a bateriei iluminează roșu atunci când bateria sursei neîntreruptibile nu trece testarea automată și necesită înlocuire.</p>
Ieșire 	Tasta de ieșire readuce întotdeauna afișajul la ecranul anterior. Este utilizată pentru a ieși din diversele meniuri ale afișajului.
Return 	Tasta de revenire este utilizată pentru a confirma o selecția și/sau a accesa un meniu.
Săgeți de selectare în sus/în jos 	Săgețile sunt utilizate pentru a naviga prin fiecare selecție de meniu.

Afișajul are două opțiuni principale de afișare/meniu: standard și avansat.



Afișaj cu meniu standard



Afișaj cu meniu avansat

Notă: Meniul standard este setarea implicită și nu conține toate meniurile și atributele meniului avansat. Meniul avansat defilează automat prin mai multe ecrane.

Meniurile standard

Meniurile standard sunt meniurile utilizate în mod obișnuit. Mai jos se găsește o listă cu unele dintre elementele afișate în acest mod de meniu. Pentru detalii suplimentare, vizitați adresa apc.com.

Meniu	Funcții generale
Stare	<p>Vizualizați informațiile sursei neîntreruptibile:</p> <ul style="list-style-type: none"> • Mod de operare • Eficiență • Putere de încărcare • VA la încărcare • Stare încărcare baterie • Timp estimat de funcționare <ul style="list-style-type: none"> • Temperatură baterie • Intrare • Ieșire • SmartConnect • Sonda 1, Sonda 2, atunci când sunt instalate sondele cu senzori și NMC
Configurare	<p>Configurați setările sursei neîntreruptibile:</p> <ul style="list-style-type: none"> • Limba/Language • Mod ecologic • Calitate alimentare locală: Bună, Satisfăcătoare, Slabă • Tip meniu: Standard sau Avansat • Alarmă sonoră <ul style="list-style-type: none"> • Afișaj (Estompere automată, Dezactivare automată, Activat în permanență) • Reinițializare la setările implicite din fabrică • Control SmartConnect • Instalați firmware-ul?

Meniu	Funcții generale
Teste și diagnostice	Executați funcții de testare și de diagnosticare a sursei neîntreruptibile: <ul style="list-style-type: none"> • Testare automată sursă neîntreruptibilă • Testare alarme sursă neîntreruptibilă • Test de calibrare
Aproximativ	Vizualizați informațiile sursei neîntreruptibile: <ul style="list-style-type: none"> • Model sursă neîntreruptibilă • Nr. piesă sursă neîntreruptibilă • Nr. serie sursă neîntreruptibilă • Dată fabricație sursă neîntreruptibilă • Nr. piesă baterie • Dată instalare baterie <ul style="list-style-type: none"> • Înlocuire baterie până la • Firmware în execuție sursă neîntreruptibilă • Firmware disponibil sursă neîntreruptibilă • Adresă MAC sursă neîntreruptibilă • Adresă IP sursă neîntreruptibilă • Cheie produs sursă neîntreruptibilă • Cartelă inteligentă în fantă (dacă este instalată)

Meniurile avansate

Meniurile avansate asigură opțiuni suplimentare pentru sursa neîntreruptibilă și sunt disponibile doar dacă interfața de afișare este configurată pentru a utiliza meniurile avansate.

Meniu	Funcții generale
Stare	Vizualizați informațiile detaliate ale sursei neîntreruptibile: <ul style="list-style-type: none"> • Mod de operare • Eficiență • Putere de încărcare • VA la încărcare • Amperi la încărcare • Energie la încărcare • Stare încărcare baterie • Timp estimat de funcționare <ul style="list-style-type: none"> • Tensiune baterie • Temperatură baterie • Intrare • Ieșire • Grupuri borne de ieșire • SmartConnect • Sonda 1, Sonda 2, atunci când sunt instalate sondele cu senzori și NMC
Panou	Controlați grupul de borne de ieșire principale și controlate pentru a le activa, a le dezactiva, a le închide și a le reporni: <ul style="list-style-type: none"> • Control sursă neîntreruptibilă • Control grup borne de ieșire
Configurare	Configurați setările avansate ale sursei neîntreruptibile: <ul style="list-style-type: none"> • Limba/Language • Tensiune de ieșire • Mod ecologic • Calitate alimentare locală • Tip meniu • Alarmă sonoră • Afișajul • Sensibilitate • Transfer redus • Transfer ridicat • Slabă Setare baterie • Testare automată <ul style="list-style-type: none"> • Resetare contor energie • Accesare expert configurare • Reinițializare la setările implicite din fabrică • Defecțiune cablaj la locul de utilizare • Configurare borne de ieșire principale de grup • Configurare borne de ieșire de grup (dacă sunt disponibile bornele de ieșire controlate) • Setări Modbus • Control SmartConnect • Setarea adresei IP UPS • Setări adresă IP NMC (dacă este disponibilă opțiunea NMC) • Instalați firmware-ul? (opțiune disponibilă doar dacă este disponibilă o actualizare firmware)
Teste și diagnostice	Executați funcții de testare și de diagnosticare a sursei neîntreruptibile: <ul style="list-style-type: none"> • Testare automată sursă neîntreruptibilă • Testare alarme sursă neîntreruptibilă • Test de calibrare
Jurnale	Vizualizați jurnalul de erori pentru informații despre erorile sursei neîntreruptibile care s-au produs.
Aproximativ	Vizualizați informațiile sursei neîntreruptibile: <ul style="list-style-type: none"> • Model sursă neîntreruptibilă • Nr. piesă sursă neîntreruptibilă • Nr. serie sursă neîntreruptibilă • Dată fabricație sursă neîntreruptibilă • Nr. piesă baterie • Dată instalare baterie <ul style="list-style-type: none"> • Înlocuire baterie până la • Firmware în execuție sursă neîntreruptibilă • Firmware disponibil sursă neîntreruptibilă • Adresă MAC sursă neîntreruptibilă • Adresă IP sursă neîntreruptibilă • Cheie produs sursă neîntreruptibilă • Cartelă inteligentă în fantă (dacă este instalată)

Configurarea

Setări generale de configurare

Setările de configurare pot fi modificate în orice moment cu ajutorul interfeței ecranului LCD sau al software-ului PowerChute. Acest tabel oferă o scurtă descriere a setărilor generale; pentru informații mai detaliate despre fiecare dintre acești parametri, consultați nota de aplicație 80 la adresa www.apc.com.

Setarea	Setare implicită din fabrică	Opțiuni	Descriere
Transfer ridicat	120 V: 127 Vac 230 V: 253 Vac	127 Vac - 136 Vac 253 Vac - 265 Vac	Pentru a evita utilizarea inutilă a bateriei, setați punctul de transfer la un nivel mai ridicat dacă tensiunea de c.a. este ridicată în mod cronic și se știe că echipamentul conectat funcționează în această stare. Setarea Power Quality (Calitate alimentare) va modifica automat această setare. Notă: Utilizați meniurile avansate pentru a configura această setare.
Transfer redus	120 V: 106 Vac 230 V: 207 Vac	97 Vac - 106 Vac 195 Vac - 207 Vac	Setați punctul de transfer la un nivel mai redus dacă tensiunea de c.a. este joasă în mod cronic și echipamentul conectat poate tolera această stare. De asemenea, această setare poate fi ajustată cu ajutorul setării privind calitatea alimentării. Notă: Utilizați meniurile avansate pentru a configura această setare.
Sensibilitate	Normal	<ul style="list-style-type: none"> • Normal • Redusă • Scăzută 	<p>Selectați nivelul de sensibilitate la evenimentele de alimentare pe care îl va tolera sursa neîntreruptibilă.</p> <ul style="list-style-type: none"> • Normală: Sursa neîntreruptibilă va trece la alimentarea de la baterie mai frecvent, pentru a asigura cea mai bună sursă de alimentare echipamentului conectat. • Scăzută: Sursa neîntreruptibilă va tolera mai multe fluctuații ale alimentării și va trece la alimentarea de la baterie mai rar. <p>Dacă sarcina conectată este sensibilă la perturbările de alimentare, setați sensibilitatea la Normală.</p>
Data ultimei înlocuiri a bateriei	Dată setată în fabrică. Resetați această dată atunci când este înlocuit modulul bateriei.		
Alarmă sonoră	Aprins	<ul style="list-style-type: none"> • Aprins • Stins 	Sursa neîntreruptibilă va amuți toate alarmele sonore dacă opțiunea este setată la Dezactivat sau atunci când se apasă pe butoanele afișajului.
Testare automată	La pornire și la fiecare 14 zile de la ultima testare	<ul style="list-style-type: none"> • Niciodată • Doar la pornire • Frecvență testare (la fiecare 7 până la 14 zile) 	Intervalul la care sursa neîntreruptibilă va executa o testare automată.
Reinițializare la setările implicite din fabrică	Nu	Da/Nu	Restaurați setările implicite din fabrică ale sursei neîntreruptibile.
Defecțiune cablaj la locul de utilizare	Activare	<ul style="list-style-type: none"> • Activare • Dezactivare • Se poate confirma 	Setați detectarea opțiunii Defecțiune cablaj la locul de utilizare la Activare, Dezactivare sau Utilizatorul poate confirma
Tensiune de ieșire	120 V 230 V	<ul style="list-style-type: none"> • 120 Vac • 110 Vac • 127 Vac • 230 Vac • 220 Vac • 240 Vac 	Selectați tensiunea de ieșire. Aceasta se poate seta doar atunci când sursa neîntreruptibilă este oprită.
Mod ecologic	Activare	<ul style="list-style-type: none"> • Activare • Dezactivare 	Aceasta va activa sau va dezactiva funcția Mod ecologic. Mod ecologic conservă energia în timp ce sursa neîntreruptibilă funcționează în modul conectat.

Setarea	Setare implicită din fabrică	Opțiuni	Descriere
Control SmartConnect	Activare	<ul style="list-style-type: none"> • Activare • Dezactivare 	Aceasta va permite modificări ale configurării la distanță.
Slabă Setare baterie	150 sec	Setați valoarea în secunde	Dispozitivul UPS va emite o alarmă sonoră atunci când timpul rămas până la descărcare a atins acest nivel.

Setările de configurare ale grupului de borne de ieșire

Grupul de borne de ieșire principale și grupul de borne de ieșire controlate pot fi configurate să se activeze, să se dezactiveze, să se închidă sau să repornească în mod independent echipamentul conectat.

Grupurile de borne de ieșire principale și conectate pot fi configurate să execute următoarele acțiuni:

- Dezactivare: Se deconectează imediat de la alimentare și repornesc doar cu o comandă manuală.
- Activare: Se conectează imediat la alimentare.
- Închidere: Deconectează alimentarea în secvență și realimentează automat în secvență atunci când alimentarea de c.a. devine disponibilă.
- Repornire: Se închid și repornesc.

În plus, grupul de borne de ieșire principale și grupul de borne de ieșire controlate pot fi configurate să execute următoarele acțiuni:

- Activare sau dezactivare într-o secvență specificată
- Dezactivare sau închidere automată atunci când se produc diverse stări

Notă: Dacă grupurile de borne de ieșire principale și controlate nu sunt configurate, toate bornele de ieșire de pe unitate vor asigura alimentare de rezervă de la baterie.

Notă: Grupul de borne de ieșire principale funcționează ca un întrerupător general. Acesta se va activa primul atunci când alimentarea este pornită și se închide ultimul atunci când apare o pană de curent sau când se epuizează durata de funcționare a bateriei.

Grupul de borne de ieșire principale trebuie să fie activat pentru ca grupul de borne de ieșire controlate să se activeze.

Setarea	Setare implicită din fabrică	Opțiuni	Descriere
Șir de nume grup de borne de ieșire	Grup de borne de ieșire 1	Editați aceste nume cu ajutorul unei interfețe externe, cum ar fi interfața web a cartelei de gestionare a rețelelor.	
Șir nume sursă neîntreruptibilă	Borne de ieșire sursă neîntreruptibilă		
Întârziere pornire	0 s	Setați valoarea în secunde	Durata de timp în care sursa neîntreruptibilă sau grupul de borne de ieșire controlate va aștepta între comanda de pornire și pornirea efectivă.
Întârziere oprire	<ul style="list-style-type: none"> • 0 s (Borne de ieșire sursă neîntreruptibilă) • 90 s (Grupuri de borne de ieșire controlate) 	Setați valoarea în secunde	Durata de timp în care sursa neîntreruptibilă sau grupul de borne de ieșire controlate va aștepta între comanda de oprire și închiderea efectivă.
Durată repornire	8 s	Setați valoarea în secunde	Durata de timp în care sursa neîntreruptibilă sau grupul de borne de ieșire controlate trebuie să rămână oprit înainte de repornire.
Timp minim de revenire	0 s	Setați valoarea în secunde	Durata de funcționare a bateriei care trebuie să fie disponibilă înainte ca sursa neîntreruptibilă sau grupul de borne de ieșire controlate să pornească.
Izolare sub sarcină la funcționarea cu baterie	Dezactivată	<ul style="list-style-type: none"> • Închidere cu întârziere • Închidere imediată • Oprire imediată • Oprire cu întârziere • Dezactivată 	Atunci când unitatea comută la alimentarea de la baterie, sursa neîntreruptibilă poate deconecta alimentarea grupului de borne de ieșire controlate pentru a economisi durata de funcționare. Pentru a configura această durată de întârziere, utilizați setarea DURATĂ IZOLARE SUB SARCINĂ LA FUNCȚIONAREA CU BATERIE.
Durată izolare sub sarcină la funcționarea cu baterie	Dezactivată	Setați valoarea în secunde	Durata de timp în care bornele de ieșire vor funcționa cu alimentare de la baterie înainte de a se dezactiva.

Setarea	Setare implicită din fabrică	Opțiuni	Descriere
Izolarea sub sarcină pe durata de funcționare	Dezactivată	<ul style="list-style-type: none"> Închidere cu întârziere Închidere imediată Oprire imediată Oprire cu întârziere Dezactivată 	Atunci când durata de funcționare a bateriei scade sub valoarea specificată, grupul de borne de ieșire controlate se va dezactiva. Configurați această durată utilizând setarea DURATĂ DE FUNCȚIONARE RĂMASĂ PENTRU IZOLARE SUB SARCINĂ.
Durată de funcționare rămasă pentru izolare sub sarcină	Dezactivată	Setația valoarea în secunde	Atunci când durata de funcționare rămasă atinge acest nivel, grupul de borne de ieșire controlate se va dezactiva.
Izolarea sub sarcină la suprasarcină	Dezactivată	<ul style="list-style-type: none"> Dezactivată Activată 	În cazul unei supraîncărcări (mai mare de 100% la puterea de ieșire), Grupul de prize controlate se va opri imediat pentru a economisi energia pentru sarcinile esențiale. Grupul de borne de ieșire controlate se va activa din nou doar cu o comandă manuală.

Setări Modbus

Setarea	Setare implicită din fabrică	Opțiuni	Descriere
Slave ID	1	1- 223	Setează adresa dispozitivului slave Modbus al UPS-ului
Ser+USB	Dezactivată	<ul style="list-style-type: none"> Enable Dezactivată 	Activează sau dezactivează protocolul Modbus al UPS-ului prin porturi seriale și USB
Setări TCP • Protocele TCP	Dezactivată	<ul style="list-style-type: none"> Dezactivată Numai citire Citire-scriere 	<p>Activează sau dezactivează protocolul Modbus TCP/IP al UPS-ului furnizat de portul SmartConnect încorporat.</p> <ul style="list-style-type: none"> Dezactivează: Dezactivează protocolul Modbus TCP/IP al UPS-ului Numai citire: Dispozitivului master Modbus, prin protocolul TCP/IP, nu i se permite decât să obțină starea UPS-ului. Citire-scriere: Dispozitivului master Modbus, prin protocolul TCP/IP, i se permite să obțină starea UPS-ului și să controleze UPS-ul. <p>Numărul de port al protocolului Modbus TCP/IP al UPS-ului este fixat la 502.</p>
Setări TCP • Adresa IP Master	000.000.000.000	O adresă IPv4 valabilă	<p>Precizează adresa IPv4 a masterului Modbus.</p> <p>Când este configurată la valoarea 000.000.000.000, <i>Adresa IP Master</i> permite conectarea unui master Modbus extern cu orice adresă IP.</p> <p>Când nu este configurată la valoarea 000.000.000.000, numai masterul Modbus cu adresa IP specificată are permisiunea să se conecteze la UPS.</p> <p>Exemplu: <i>Adresa IP Master</i> este configurată la valoarea 192.168.0.10, numai masterul Modbus cu adresa IP 192.168.0.10 se poate conecta la UPS.</p>
Instalați firmware-ul?	Nu se instalează	<ul style="list-style-type: none"> La următoarea oprire (actualizează firmware-ul sursei neîntreruptibile la următoarea oprire a acesteia) Acum (actualizează firmware-ul sursei neîntreruptibile imediat, fără a întrerupe operațiunile) Nu se instalează 	Actualizare firmware:aceasta apare doar atunci când un nou firmware este disponibil în memoria flash a sursei neîntreruptibile și este pregătit de instalare

Setări Adresă IP UPS

Setarea	Setare implicită din fabrică	Opțiuni	Descriere
UPS IP Address Mode (Mod adresă IP UPS)	DHCP	<ul style="list-style-type: none"> DHCP Manuală 	<ul style="list-style-type: none"> Selectează modul de configurare al adresei IP al portului SmartConnect încorporat în UPS: DHCP: UPS-ul va configura în mod automat adresa sa IPv4 prin intermediul protocolului DHCP. Manuală: Repartizează manual o adresă IPv4 statică UPS-ului.
Adresa IP	000.000.000.000	O adresă IPv4 valabilă	<p>Aceasta este adresa IPv4 repartizată portului SmartConnect încorporat.</p> <p>Când este selectat modul DHCP pentru adresa IP, acesta va afișa adresa IPv4 a UPS-ului repartizată de către serverul DHCP.</p> <p>Când este selectat modul Manual pentru adresa IP, va trebui să specificați manual o adresă IPv4 statică.</p>
Mască subnet	000.000.000.000	O mască subnet IPv4 valabilă	<p>Repartizează masca subnet rețelei de care aparține adresa IPv4 a UPS-ului.</p> <p>Când este selectat modul DHCP pentru adresa IP, acesta va afișa masca subnet repartizată de către serverul DHCP.</p> <p>Când este selectat modul Manual pentru adresa IP, va trebui să specificați manual masca subnet a rețelei de care aparține adresa statică IPv4 specificată.</p>
Poartă implicită	000.000.000.000	O adresă IPv4 valabilă	<p>Aceasta este adresa IPv4 a gazdei de unde UPS-ul trimite date către o altă rețea sau pe internet.</p> <p>Când este selectat modul DHCP pentru adresa IP, acesta va afișa poarta implicită repartizată de către serverul DHCP.</p> <p>Când este selectat modul Manual pentru adresa IP, va trebui să specificați manual adresa IPv4 a porții implicite.</p>
Serverul DNS 1	000.000.000.000	O adresă IPv4 valabilă	<p>Adresa IPv4 a primului server de nume de domeniu (DNS) utilizat de UPS pentru rezolvarea numelor de gazdă la adrese IPv4.</p> <p>Când este selectat modul DHCP pentru adresa IP, acesta va afișa adresa IPv4 a primului server DNS repartizat de către serverul DHCP.</p> <p>Când este selectat modul Manual pentru adresa IP, va trebui să specificați manual adresa IPv4 a primului server DNS.</p>
Serverul DNS 2	000.000.000.000	O adresă IPv4 valabilă	<p>Adresa IPv4 a celui de-al doilea server de nume de domeniu (DNS) utilizat de UPS pentru rezolvarea numelor de gazdă la adrese IPv4 (<i>numai când UPS nu este capabil pentru a rezolva adresa IP prin primul server de nume de domeniu</i>). Această setare este opțională.</p> <p>Când este selectat modul DHCP pentru adresa IP, acesta va afișa adresa IPv4 a celui de-al doilea server DNS repartizat de către serverul DHCP.</p> <p>Când este selectat modul Manual pentru adresa IP, va trebui să specificați manual adresa IPv4 a celui de-al doilea server DNS sau să o lăsați la valoarea 000.000.000.000.</p>

SmartConnect

APC SmartConnect vă permite să monitorizați sănătatea și starea sursei neîntreruptibile de pe orice dispozitiv conectat la internet. Vizitați adresa www.smartconnect.apc.com pentru a afla mai multe.

Oprirea de urgență

Prezentare generală

Opțiunea EPO (Emergency Power Off - Oprire de urgență) este o caracteristică de care va opri imediat alimentarea tuturor echipamentelor conectate. Atunci când se apasă pe butonul EPO, toate echipamentele conectate vor fi oprite imediat și nu vor comuta la alimentarea de la baterie.

Conectați fiecare sursă neîntreruptibilă la întrerupătorul EPO. În configurațiile în care mai multe unități sunt conectate în paralel, fiecare sursă neîntreruptibilă trebuie conectată la întrerupătorul EPO.

Sursa neîntreruptibilă trebuie repornită pentru ca alimentarea să revină la echipamentul conectat. Apăsați pe butonul PORNIT/OPRIT de pe panoul frontal la sursei neîntreruptibile.

⚠ ATENȚIE

RISC DE ȘOC ELECTRIC

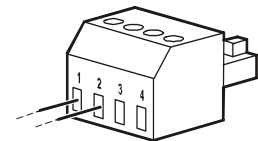
- Respectați toate codurile locale și naționale din domeniul electric.
- Cablarea trebuie efectuată de către un electrician calificat.
- Conectați întotdeauna sursa neîntreruptibilă la o priză împământată.

Nerespectarea acestor instrucțiuni poate avea drept rezultat vătămarea ușoară sau moderată.

Contacte deschise în mod normal

1. În cazul în care contactele releului sau ale întrerupătorului EPO sunt deschise în mod normal, introduceți firele de la întrerupător ori de la contacte la pini 1 și 2 ai blocului de conexiuni EPO. Utilizați fire 16-28 AWG.
2. Fixați firele prin strângerea șuruburilor.

În cazul în care contactele sunt închise, sursa neîntreruptibilă se va opri și alimentarea va fi întreruptă de la sarcină.



Contacte închise în mod normal

1. În cazul în care contactele releului sau ale întrerupătorului EPO sunt închise în mod normal, introduceți firele de la întrerupător ori de la contacte la pini 2 și 3 ai blocului de conexiuni EPO. Utilizați fire 16-28 AWG.
2. Introduceți un conductor de șuntare a firului între pini 1 și 2. Fixați firele prin strângerea celor trei șuruburi la pozițiile 1, 2 și 3.

În cazul în care contactele sunt deschise, sursa neîntreruptibilă se va opri și alimentarea va fi întreruptă de la sarcină.

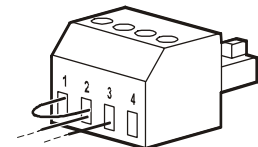
Notă: Pinul 1 este sursa de alimentare pentru circuitul EPO, care asigură o alimentare de 24 V cu câțiva miliamperi.

Dacă se utilizează configurația EPO închisă în mod normal (NC), releul sau întrerupătorul EPO trebuie să fie adecvat pentru aplicații cu circuit fără curent, iar clasificarea trebuie să fie pentru aplicații cu tensiune joasă și curent scăzut. În mod normal, aceasta presupune să fie placate cu aur contactele.

Interfața EPO este un circuit de siguranță cu tensiune foarte joasă (SELV). Conectați interfața EPO doar la alte circuite SELV. Interfața EPO monitorizează circuitele care nu au un potențial determinat de tensiune. Circuitele SELV sunt controlate de un întrerupător sau un releu izolat corespunzător față de alimentarea de rețea. Pentru a evita deteriorarea sursei neîntreruptibile, nu conectați interfața EPO la niciun alt circuit în afara circuitelor SELV.

Utilizați unul dintre următoarele tipuri de cabluri pentru a conecta sursa neîntreruptibilă la întrerupătorul EPO.

- CL2: Cablu Clasa 2 de uz general.
- CL2P: Cablu pentru camere de distribuție a aerului, pentru utilizare în conducte, în camere de distribuție a aerului și în alte spații utilizate pentru circulația aerului.
- CL2R: Cablu pentru conducte ascendente, pentru utilizare pe verticală printr-o coloană de la un plafon la altul.
- CLEX: Cablu cu utilizare limitată, pentru utilizare în locuințe și în canale de cabluri.
- Instalarea în Canada: Utilizați doar cabluri certificate CSA, tip ELC (cablu de control cu tensiune foarte joasă).
- Instalarea în alte țări decât în Canada și în SUA: Utilizați un cablu standard de joasă tensiune, în conformitate cu reglementările naționale și locale.



Înlocuirea bateriilor



Reciclați întotdeauna bateriile uzate.

Pentru informații privind reciclarea unei baterii uzate, consultați fișa de informații privind scoaterea din uz a bateriilor, inclusă împreună cu bateria de schimb.

Durata de viață a bateriilor depinde în mare măsură de temperatură și de modul de utilizare. Pentru a identifica momentul înlocuirii bateriilor, dispozitivele Smart-UPS au un indicator predictiv pentru data înlocuirii bateriei în meniul „Despre” și testări automate (și configurabile).

Înlocuiți bateriile în mod proactiv pentru a asigura cel mai ridicat nivel de disponibilitate. Pentru a asigura protecție și performanțe ridicate, utilizați doar cartușe de baterie de schimb APC originale (RBC™). Cartușul APC RBC conține instrucțiuni pentru înlocuirea și scoaterea din uz a bateriei. Pentru a comanda o baterie de schimb, accesați site-ul web APC by Schneider Electric, www.apc.com.

Model sursă neîntreruptibilă	Baterie de schimb	Modul baterie
SMT750C, SMT750IC	RBC48	Plumb-acid, 1 modul, 24 V c.c.
SMT1000C, SMT1000IC	RBC6	
SMT1500C, SMT1500IC	RBC7	
SMT2200C, SMT2200IC, SMT3000C, SMT3000IC	RBC55	Plumb-acid, 2 module, 48 V c.c.
SMT750RM2UC, SMT750RMI2UC	APCRBC123	Plumb-acid, 1 modul, 24 V c.c.
SMT1000RM2UC, SMT1000RMI2UC	APCRBC157	
SMT1500RM2UC, SMT1500RMI2UC	APCRBC159	
SMT2200RM2UC, SMT2200RMI2UC, SMT3000RM2UC, SMT3000RMI2UC	RBC43	Plumb-acid, 1 modul, 48 V c.c.

Localizarea și eliminarea defecțiunilor

Problemă și cauză potențială	Soluție
Sursa neîntreruptibilă nu pornește sau nu are putere de ieșire.	
Unitatea nu a fost pornită.	Apăsați pe tasta PORNIT o dată pentru a porni sursa neîntreruptibilă.
Sursa neîntreruptibilă nu este conectată la alimentarea de c.a.	Asigurați-vă că este conectat ferm cablul de alimentare la unitate și la sursa de alimentare de c.a.
Înterupătorul de alimentare a fost declanșat.	Reduceți sarcina sursei neîntreruptibile. Deconectați echipamentele neesențiale și resetați înterupătorul.
Unitatea indică o lipsă sau o tensiune de intrare de c.a. foarte joasă.	Verificați sursa de alimentare de c.a. a sursei neîntreruptibile conectând o lampă. Dacă lumina este foarte slabă, verificați tensiunea de c.a.
Fișa conectorului bateriei nu este conectată ferm.	Asigurați-vă că toate conexiunile bateriei sunt realizate ferm.
S-a detectat o eroare internă a sursei neîntreruptibile.	Nu încercați să utilizați sursa neîntreruptibilă. Deconectați sursa neîntreruptibilă și programați-o imediat pentru lucrări de service.
Sursa neîntreruptibilă funcționează pe baterie, în timp ce este conectată la alimentare de c.a.	
Înterupătorul de alimentare a fost declanșat.	Reduceți sarcina sursei neîntreruptibile. Deconectați echipamentele neesențiale și resetați înterupătorul.
Există o tensiune a liniei de intrare foarte ridicată, foarte joasă sau distorsionată.	Mutați sursa neîntreruptibilă la o altă priză de pe un alt circuit. Testați tensiunea de intrare cu afișajul de tensiune de c.a. Dacă echipamentul conectat acceptă, reduceți sensibilitatea sursei neîntreruptibile.
Sursa neîntreruptibilă emite semnale sonore intermitente.	
Sursa neîntreruptibilă funcționează normal.	Niciuna. UPS-ul ajută la protejarea echipamentului conectat.
Sursa neîntreruptibilă nu asigură durata de funcționare de rezervă preconizată.	
Bateria sursei neîntreruptibile este slabă din cauza unei pene de curent recente sau se apropie de finalul duratei sale de funcționare.	Încărcați bateria. Bateriile necesită reîncărcare după pene de curent prelungite și se uzează mai rapid atunci când sunt puse în funcțiune frecvent sau când sunt utilizate la temperaturi ridicate. Dacă bateria se apropie de finalul duratei sale de funcționare, luați în considerare înlocuirea bateriei chiar dacă indicatorul de înlocuire a bateriei nu iluminează.
Sursa neîntreruptibilă înregistrează o stare de supraîncărcare.	Verificați afișajul sarcinii sursei neîntreruptibile. Deconectați echipamentele inutile, cum ar fi imprimantele.
LED-urile interfeței de afișare iluminează intermitent în secvență.	
Sursa neîntreruptibilă a fost închisă la distanță prin intermediul software-ului sau al unei cartele accesorii opționale.	Niciuna. Sursa neîntreruptibilă va reporni automat atunci când este restabilită alimentarea de c.a.
LED-ul de eroare este iluminat. Sursa neîntreruptibilă afișează un mesaj de eroare și emite un semnal sonor constant.	
S-a detectat o eroare internă a sursei neîntreruptibile.	Nu încercați să utilizați sursa neîntreruptibilă. Opriți sursa neîntreruptibilă și programați-o imediat pentru lucrări de service.
Pictograma de înlocuire a bateriei este iluminată și sursa neîntreruptibilă emite un semnal sonor timp de un minut la fiecare cinci ore.	
Bateria are o încărcare slabă.	Permiteți bateriei să se reîncarce timp de cel puțin patru ore. Apoi efectuați o testare automată. Dacă problema persistă după reîncărcare, înlocuiți bateria.
Pictograma de înlocuire a bateriei iluminează intermitent și sursa neîntreruptibilă emite un semnal sonor la fiecare 2 secunde.	
Bateria de schimb nu este conectată corect.	Asigurați-vă că este conectat ferm conectorul bateriei.
Sursa neîntreruptibilă afișează un mesaj de eroare pentru un cablaj la locul de utilizare.	
Erorile de cablare includ lipsa împământării, inversare fir incandescent - fir neutru, inversarea polarității și un circuit neutru supraîncărcat.	Dacă sursa neîntreruptibilă indică o eroare de cablaj la locul de utilizare, solicitați unui electrician calificat inspectarea cablajelor clădirii. (Se aplică doar pentru unitățile de 120 V.)

Garanție limitată din fabrică

Schneider Electric IT Corporation (SEIT) garantează că produsele sale nu prezintă niciun defect în ceea ce privește materialele și manopera pentru o perioadă de trei (3) ani, excluzând bateriile, care sunt garantate timp de doi (2) ani de la data achiziției. Obligația SEIT în temeiul prezentei garanții se limitează la repararea sau înlocuirea, la discreția sa exclusivă, produselor defecte. Repararea sau înlocuirea unui produs defect ori a pieselor acestuia nu prelungește perioada de garanție inițială.

Prezenta garanție se aplică doar cumpărătorului inițial, care trebuie să fi înregistrat în mod corespunzător produsul în termen de 10 zile de la achiziționare. Produsele pot fi înregistrate online la adresa warranty.apc.com.

Compania SEIT nu va fi răspunzătoare în temeiul prezentei garanții dacă testarea și examinarea propriei evidențiază faptul că presupusul defect al produsului nu există sau a fost cauzat de utilizarea necorespunzătoare, de neglijența, de instalarea incorectă, de testarea, de exploatarea ori de utilizarea produsului de către utilizatorul final sau de către un terț cu nerespectarea recomandărilor ori a specificațiilor SEIT. În plus, compania SEIT nu va fi răspunzătoare pentru defecte care rezultă din: 1) încercări neautorizate de reparare sau de modificare a produsului, 2) conexiune ori tensiune electrică incorectă sau inadecvată, 3) condiții de exploatare improprii la locul de utilizare, 4) cazuri fortuite, 5) expunere la intemperii ori 6) furt. Compania SEIT nu va fi răspunzătoare în nicio situație în temeiul prezentei garanții pentru niciun produs la care numărul de serie a fost modificat, șters sau eliminat.

CU EXCEPȚIA PREVEDERILOR DE MAI SUS, NU EXISTĂ ALTE GARANȚII, EXPLICITE SAU IMPLICITE, PRIN EFECTUL LEGII ORI ÎN ALT MOD, APLICABILE PRODUSELOR COMERCIALIZATE, DEPANATE SAU FURNIZATE ÎN TEMEIUL PREZENTULUI ACORD ORI ÎN LEGĂTURĂ CU ACESTA.

SEIT EXCLUDE ÎN MOD EXPLICIT TOATE GARANȚIILE IMPLICITE DE VANDABILITATE, DE SATISFACȚIE ȘI DE ADECVARE PENTRU UN ANUMIT SCOP.

GARANȚIILE EXPLICITE SEIT NU VOR FI EXTINSE, REDUSE SAU AFECTATE ȘI NU VA LUA NAȘTERE NICIO OBLIGAȚIE ORI RĂSPUNDERE ÎN URMA PRESTĂRII DE CĂTRE SEIT A SERVICIILOR SAU A CONSULTANȚEI TEHNICE ORI DE ALT TIP ÎN LEGĂTURĂ CU PRODUSELE.

GARANȚIILE ȘI REPARAȚIILE DE MAI SUS SUNT EXCLUSIVE ȘI ÎNLOCUIESC ORICE ALTE GARANȚII ȘI REPARAȚII. GARANȚIILE PREVĂZUTE MAI SUS REPREZINTĂ SINGURA OBLIGAȚIE A COMPANIEI SEIT ȘI REPARAȚIA EXCLUSIVĂ A CUMPĂRĂTORULUI PENTRU ORICE ÎNCĂLCARE A ACESTOR GARANȚII. GARANȚIILE SEIT SE APLICĂ DOAR CUMPĂRĂTORULUI INIȚIAL ȘI NU SE EXTIND ASUPRA TERȚILOR.

COMPANIA SEIT, MEMBRII CONDUCERII SUPERIOARE, DIRECTORII, AFILIAȚII SAU ANGAJAȚII SĂI NU VOR FI RĂSPUNZĂTORI ÎN NICIO SITUAȚIE PENTRU NICIUN FEL DE DAUNE INDIRECTE, SECUNDARE ORI DAUNE-INTERESE PUNITIVE CARE DECURG DIN UTILIZAREA, DEPANAREA SAU INSTALAREA PRODUSELOR, INDIFERENT DACĂ ACESTE DAUNE APAR ÎN TEMEIUL RĂSPUNDERII CONTRACTUALE ORI AL RĂSPUNDERII DELICTUALE, FĂRĂ A LUA ÎN CONSIDERARE CULPA, NEGLIJENȚA SAU RĂSPUNDEREA LIMITATĂ ORI FAPTUL CĂ SEIT A FOST INFORMATĂ ÎN PREALABIL CU PRIVIRE LA POSIBILITATEA PRODUCERII ACESTOR DAUNE. ÎN MOD SPECIFIC, COMPANIA SEIT NU ESTE RĂSPUNZĂTOARE PENTRU NICIUN FEL DE COSTURI, CUM AR FI PIERDERI ALE PROFITULUI SAU ALE VENITURILOR, FIE DIRECTE, FIE INDIRECTE, PIERDERI DE ECHIPAMENTE, PIERDEREA CAPACITĂȚII DE UTILIZARE A ECHIPAMENTELOR, PIERDERI DE SOFTWARE, PIERDERI DE DATE, COSTURILE PRODUSELOR ÎNLOCUITOARE, PRETENȚIILE DIN PARTEA TERȚILOR ORI ALTELE.

NICIO PREVEDERE DIN PREZENTA GARANȚIE LIMITATĂ NU VA AVEA DREPT SCOP EXCLUDEREA SAU LIMITAREA RĂSPUNDERII COMPANIEI SEIT PENTRU DECESUL ORI VĂTĂMĂRILE CORPORALE SURVENITE ÎN URMA NEGLIJENȚEI SAU A DECLARAȚIILOR FALSE ALE ACESTEIA, ÎN MĂSURA ÎN CARE RĂSPUNDEREA NU POATE FI EXCLUSĂ ORI LIMITATĂ DE LEGEA APLICABILĂ.

Pentru a beneficia de service în garanție, trebuie să obțineți un număr de autorizare a returnării materialelor (RMA) de la serviciul de asistență pentru clienți. Clienții cu solicitări în garanție pot accesa rețeaua globală de asistență pentru clienți SEIT prin site-ul web SEIT: www.apc.com. Selectați țara din meniul vertical de selectare a țării. Deschideți fila Asistență din partea de sus a paginii web pentru a obține informații despre serviciul de asistență pentru clienți din regiunea dvs. Produsele trebuie returnate cu cheltuielile de transport preplătite și trebuie însoțite de o scurtă descriere a problemei întâlnite și de dovada datei și a locului achiziționării.

Transportul unității

1. Închideți și deconectați toate echipamentele conectate.
2. Deconectați unitatea de la alimentarea de rețea.
3. Deconectați toate bateriile interne și externe (dacă este cazul).
4. Urmați instrucțiunile de expediere descrise în secțiunea *Service* din acest manual.

Service

Dacă unitatea necesită lucrări de service, nu o returnați la distribuitor. Urmați acești pași:

1. Examinați secțiunea *Localizarea și eliminarea defecțiunilor* din manual pentru a elimina problemele obișnuite.
2. Dacă problema persistă, contactați serviciul de asistență pentru clienți APC prin site-ul web APC, **www.apc.com**.
 - a. Notați-vă numărul modelului, numărul de serie și data achiziționării. Numărul modelului și numărul de serie se află pe panoul posterior al unității și pot fi obținute cu ajutorul interfeței ecranului LCD în cazul anumitor modele.
 - b. Contactați telefonic serviciul de asistență APC, iar un tehnician va încerca să rezolve problema prin telefon. Dacă acest lucru nu este posibil, tehnicianul va emite un număr de autorizare a returnării materialelor (RMA).
 - c. Dacă unitatea este în garanție, aceasta va fi reparată sau înlocuită în mod gratuit.
 - d. Este posibil ca procedurile de service și de returnare să difere de la o țară la alta. Consultați site-ul web APC pentru instrucțiuni specifice fiecărei țări.
3. Ambalați unitatea în mod corespunzător pentru a evita deteriorarea în timpul transportului. Nu utilizați niciodată biluțe de spumă pentru ambalare. Deteriorările survenite în timpul transportului nu sunt acoperite de garanție.
4. Înainte de expediere, deconectați întotdeauna toate modulele bateriilor din sursa neîntreruptibilă sau din acumulatorul extern.
5. Notați numărul RMA furnizat de serviciul de asistență pentru clienți pe partea exterioară a pachetului.
6. Returnați unitatea printr-un operator de transport preplătit și asigurat la adresa furnizată de serviciul de asistență pentru clienți.

Serviciul internațional de asistență pentru clienți APC by Schneider Electric

Serviciul de asistență pentru clienți aferent acestui sau oricărui alt produs APC by Schneider Electric este disponibil în mod gratuit în unul dintre următoarele moduri:

- Vizitați site-ul web APC by Schneider Electric pentru a accesa documente din baza de cunoștințe APC by Schneider Electric sau pentru a remite solicitări de asistență pentru clienți.
 - **www.apc.com** (Sediul corporației)
Conectați-vă la site-urile web APC by Schneider Electric localizate pentru anumite țări; fiecare dintre acestea oferă informații de asistență pentru clienți.
 - **www.apc.com/support/**
Asistență la nivel global prin căutarea în baza de cunoștințe APC by Schneider Electric și prin utilizarea serviciului de asistență online.
- Contactați Centrul de asistență pentru clienți APC by Schneider Electric prin telefon sau prin e-mail.
 - Centre locale, în anumite țări: pentru informații de contact, faceți salt la adresa **www.apc.com/support/contact**.
 - Pentru informații privind modul în care puteți beneficia de asistență pentru clienți la nivel local, contactați reprezentantul APC by Schneider Electric sau un alt distribuitor de la care ați achiziționat produsul APC by Schneider Electric.



Anumite modele beneficiază de calificativ ENERGY STAR®.

Pentru mai multe informații privind modelul specific, faceți salt la adresa www.apc.com.

© 2022 APC by Schneider Electric. APC, sigla APC, Smart-UPS, SmartConnect și PowerChute sunt deținute de către Schneider Electric Industries S.A.S. sau de către companiile afiliate ale acesteia. Toate celelalte mărci comerciale sunt proprietatea deținătorilor lor.