

## ENGL EZĂ

### Referințe pentru diagrame

©2023 Hangzhou Hikvision Digital Technology Co., Ltd. Toate drepturile rezervate.

#### Despre acest manual

Manualul include instrucțiuni pentru utilizarea și gestionarea produsului. Imaginile, diagramele, imaginile și toate celelalte informații de mai jos sunt doar pentru descriere și explicație. Informațiile conținute în Manual pot fi modificate, fără notificare, din cauza actualizărilor de firmware sau din alte motive. Vă rugăm să găsiți cea mai recentă versiune a acestui manual pe site-ul web Hikvision (<https://www.hikvision.com/>). Vă rugăm să utilizați acest manual cu îndrumarea și asistența specialiștilor instruiți în sprijinirea Produsului.

#### Mărci comerciale

**HIKVISION** și alte mărci comerciale și logo-uri Hikvision sunt proprietățile Hikvision în diferite jurisdicții. Alte mărci comerciale și logo-uri menționate sunt proprietățile deținătorilor respectivi.

#### Disclaimer

ÎN MĂSURA MAXIMĂ PERMISĂ DE LEGEA APLICABILĂ, ACEST MANUAL ȘI PRODUSUL DESCRIS, CU HARDWARE-UL, SOFTWARE-UL ȘI FIRMWARE-UL SUNT FURNIZATE „CA ATIE” ȘI „CU TOATE DEFECTELE ȘI ERORILE”. HIKVISION NU OFERĂ GARANȚII, EXPRESE SAU IMPLICITE, INCLUSIV FĂRĂ LIMITĂRI, VANTABILITATE, CALITATE SATISFĂCĂTORĂ SAU ADECVENȚĂ PENTRU UN ANUMIT SCOP. UTILIZAREA PRODUSULUI DE CĂTRE DVS. ESTE PE PROPRIU RISC. HIKVISION NU VA FI RESPONSABIL ÎN NICIO CAZ PENTRU ORICE DAUNE SPECIALE, CONSECUTIALE, INCIDENTALĂ SAU INDIRECTE, INCLUSIV, PRIN ALTE, DAUNE PENTRU PIERDEREA PROFITURILOR AFACERII, ÎNTRERUPEREA AFACERII SAU PIERDEREA DATELOR, CORUPERA SISTEMELOR SAU PIERDEREA DOCUMENTEI FĂCĂ PE BAZĂ DE ÎNCĂLCAREA CONTRACTULUI, DELICIT (INCLUSUL NEGLIGENȚEI), RĂSPUNDEREA PRODUSULUI SAU ALTELE, ÎN LEGĂȚIE CU UTILIZAREA PRODUSULUI, RECUNOSCĂȚI CĂ NATURA INTERNETULUI PREVĂRĂ RISCURI INERENTE DE SECURITATE, ȘI HIKVISION NU ÎȘI VA ASUMA NICIO RESPONSABILITATE PENTRU FUNCȚIONARE ANORMALĂ, SCURTARE DE CONFIDENTIALITATE SAU ALTE DAUNE REZULTATE DIN ATAC CIBERNICE, ATAC DE HACKER, ALTĂ INFRAȚIE DE SECURITATE, VIRUS; CU TOATE ACESTE, HIKVISION VA FURNIZA SISTEMUL TEHNIC LA TEMPORUL DACĂ ESTE NECESAR. SUNTEȚI DE ACORD SĂ UTILIZAȚI ACEST PRODUS ÎN CONFORMITATE CU TOATE LEGILE APLICABILE ȘI SUNTEȚI UNUL RESPONSABIL PENTRU A ASIGURA CĂ UTILIZAREA DVS. CONFORM LEGEA APLICABĂ. În special, ești RESPONSABIL PENTRU UTILIZAREA ACESTUI PRODUS ÎN MANIERĂ CARE NU ÎNCĂLCĂ DREPTURILE TERȚILOR, INCLUSIV FĂRĂ LIMITARE. DREPTURILE DE PUBLICITATE, DREPTURILE DE PROPRIETATE INTELECTUALĂ SAU PROȚECȚIA DATELOR ȘI ALTE DREPTURI. NU UTILIZAȚI ACEST PRODUS PENTRU UTILIZĂRI FINALE INTERZISE, INCLUSIV DEZVOLTAREA SAU PRODUCȚIA DE ARME DE DISTRUCȚIE ÎN MASĂ, DEZVOLTAREA SAU PRODUCȚIA DE ARME CHIMICE SAU BIOLOGICE, ORICE ACTIVITĂȚI ÎN CONTEXTUL LEGATE DE ORICE CICLU DE FUNCȚIUNE, SAU ÎN SPRIJIN ALE Abuzurilor DREPTURILOR OMULUI. ÎN CAZUL ORICE CONFLICTE ÎNTRE ACEST MANUAL ȘI LEGEA APLICABILĂ, CEEA DIN URME PREVALEAZĂ.

## 1 Introducere

Senzorul poate detecta deschiderea ușii sau ferestrei. Când ușa sau fereastra este deschisă, o alarmă va fi declanșată și va fi trimisă la centrul de alarmă sau clientul mobil prin intermediul panoului de control de securitate.

Alarma senzor magnetic al ușii: Când distanța dintre senzor și bastonul magnetic este mai mare de 3 cm, se va declanșa o alarmă. Indicatorul va clipi o dată. Alarma de manipulare: La scoaterea senzorului, va fi declanșată o alarmă.

## 2 Aspect

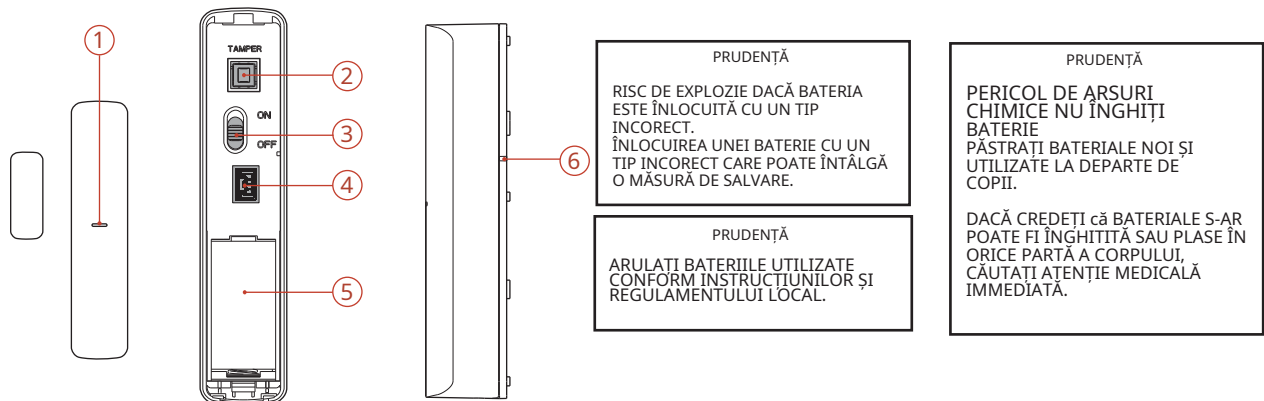


Figura 2-1 Aspect

### 1 Indicator

- Detectare alarmă: LED-ul roșu clipește. Detector format: LED-ul roșu clipește de 3 ori. Puterea
- semnalului afișat:

În modul de verificare a puterii semnalului: Verde

continuu timp de 3 s - Semnal puternic

Portocaliu continuu pentru 3 s - Semnal mediu

Roșu continuu pentru 3 s - Semnal slab

Lumina roșie clipește pentru 3s, interval 250 ms - Eșec

### 2 Butonul TAMPER

- Alarma de manipulare: Dacă detectorul este dezamblat, va fi declanșată o alarmă.
- Formatare: Scoateți bateria. Țineți apăsat butonul TAMPER și porniți detectorul în același timp. LED-ul roșu clipește de 3 ori când formatarea este finalizată.

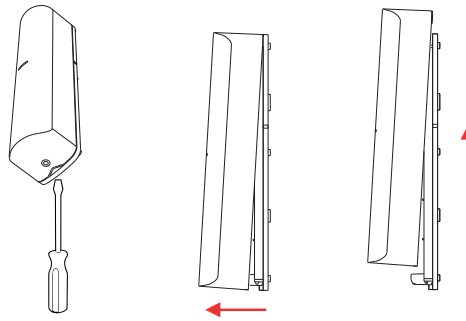
### 3 Întrerupător

### 4 Interfață

### 5 Baterie

### 6 Linia de referință de instalare

### 3 Aprinde



PRUDENȚĂ

DACĂ COMPARTIMENTUL BATERIEI  
NU SE ÎNCHIDE ÎN SECURITATE,  
ÎNCETAȚI UTILIZAREA PRODUSULUI  
ȘI ȚINEȚI-L DEPOZIT DE COPII.

Figura 3-1 Pornire

Sapă canelura pentru a dezasambla dispozitivul. Scoateți panoul din față și din spate. Puneți comutatorul de alimentare la ON pentru a porni dispozitivul. **Notă:**

Nu dezasamblați dispozitivul cu obiecte ascuțite.

### Înscriere

1. Conectați-vă la APP Store, descărcați și instalați Hik-Connect.
2. Porniți panoul de control de securitate.
3. Conectați-vă la APP și atingeți pictograma „+”. Scanați codul QR sau introduceți numărul de serie al panoului de control pentru a adăuga panoul de control.

#### 1 Înregistrați perifericul local

1. În aplicație, atingeți butonul „Mod de înregistrare” de pe pagina panoului de control pentru a face ca panoul de control să intre în starea de înscriere.
2. Porniți perifericul și acesta va fi înregistrat automat în panoul de control.

#### 2 Înregistrați perifericul cu QR și numărul de serie.

1. În aplicație, atingeți pictograma „+” și scanați codul QR sau numărul de serie de pe periferic.
2. Porniți perifericul și acesta va fi înregistrat automat în panoul de control.

### 5 Instalare

1. Verificați puterea semnalului

Intrați în modul de verificare a semnalului acționând pe panoul de control. Declanșați detectorul. Verde continuu pentru 3 s - Semnal puternic  
Portocaliu continuu pentru 3 s - Semnal mediu  
Roșu continuu pentru 3 s - Semnal slab  
Lumina roșie clipește pentru 3S, interval 250 ms - Eșec

2. Instalați detectorul

Sapă canelura pentru a dezasambla dispozitivul.

Metoda 1: Fixați panoul din spate pe perete cu două șuruburi.

Metoda 2: Lipiți panoul din spate pe perete cu bandă de burete.

**Notă:** Pentru ca TAMPER să funcționeze corect, grosimea benzii de burete nu trebuie să fie mai mare de 1 mm.

Închideți panoul din față și din spate.

**Notă:** Ar trebui să instalați senzorul și bastonul magnetic la marginea ușii sau ferestrei. Asigurați-vă că sunt aliniate cu marginea ușii sau ferestrei.

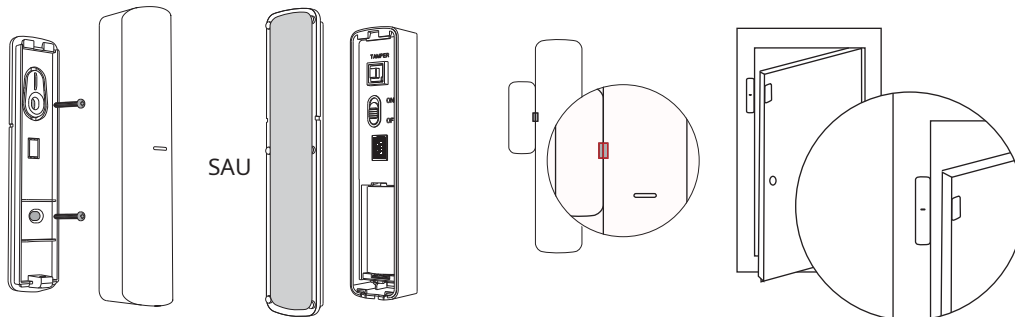


Figura 5-1 Instalare

### 6 Funcții

Funcție	Descriere
Alarma	Alarma va fi declanșată în timp ce distanța dintre senzor și magnet este mai mare decât cea indicată în tabel. LED-ul rămâne albastru timp de 2 secunde. <b>IC</b> Șifra este
	Puteți adăuga două intrări externe (fiecare intrare poate fi setată ca NO\NC\TAMPER \Puls) prin clientul AX PRO. În timp ce oricare dintre cele două intrări generează un eveniment de alarmă, contactul raportează alarma la AX PRO. LED-ul rămâne albastru timp de 2 secunde.
Test	Cotact începe automat testul după ce este înscris la AX PRO. LED-ul devine roșu. Separați contactul și faceți un spațiu între senzor și stick. În timp ce LED-ul devine verde, alarma este declanșată de acest interval. Reglați poziția de instalare a contactului pentru a obține un interval de alarmă satisfăcut.

## 7 Atenție la funcționare și întreținere a dispozitivului

- Toate operațiunile electronice trebuie să respecte strict reglementările de siguranță electrică, reglementările de prevenire a incendiilor și alte reglementări conexe din regiunea dumneavoastră locală.
  - Nu scăpați dispozitivul și nu îl supuneți la șocuri fizice și nu îl expuneți la radiații cu electromagnetism ridicat. Evitați instalarea echipamentului pe suprafețe cu vibrații sau locuri supuse șocurilor (necunoașterea poate cauza deteriorarea echipamentului).
  - Vă rugăm să vă asigurați că alimentarea a fost deconectată înainte de a conecta, instala sau demonta dispozitivul.
  - Dacă din dispozitiv se ridică fum, mirosuri sau zgomot, opriți imediat alimentarea și deconectați cablul de alimentare, apoi contactați centrul de service.
  - Nu scăpați dispozitivul și nu îl supuneți la șocuri fizice și nu îl expuneți la radiații cu electromagnetism ridicat. Evitați instalarea echipamentului pe suprafețe cu vibrații sau locuri supuse șocurilor (necunoașterea poate cauza deteriorarea echipamentului).
  - Nu așezați dispozitivul în locuri extrem de fierbinți (consultați specificațiile dispozitivului pentru temperatura de funcționare detaliată), reci, prăfuite sau umede și nu îl expuneți la radiații electromagnetice ridicate.
  - Dispozitivul pentru utilizare în interior trebuie ferit de ploaie și umezeală.
- Expunerea echipamentului la lumina directă a soarelui, ventilație scăzută sau surse de căldură, cum ar fi încălzitorul sau radiatorul este interzisă (necunoașterea poate cauza pericol de incendiu).
- Nu îndreptați dispozitivul spre soare sau spre locuri foarte luminoase. În caz contrar, poate apărea o înflorire sau o pete (ceea ce nu este însă o defecțiune) și afectând în același timp rezistența senzorului.
  - Utilizarea necorespunzătoare sau înlocuirea bateriei poate duce la pericol de explozie. Înlocuiți numai cu același tip sau echivalent. Aruncați bateriile uzate conform instrucțiunilor furnizate de producătorul bateriilor.
  - Nu expuneți aparatul la gazul coroziv. În caz contrar, pot apărea deteriorarea echipamentului.
  - Nu expuneți dispozitivul la situații explozive.

## 8 Specificație

Un comutator lamelă	da
Intrări externe	2
Protecție împotriva manipularii	Față spate
Indicator cu LED	Albastru (alarma)
Plastic încapsulat	da
Opțiuni de intrare	Sensibilitate normală și rapidă cu numărarea pulsului
Numărarea pulsurilor programabilă	da
Sensibilitate de intrare rapidă	1 ms
Sensibilitate normală de intrare	250 ms
Temperatura de Operare	- 10 °C până la 55 °C (14 °F până la 131 °F)
Temperatura de depozitare	- 20 °C până la 60 °C (-4 °F până la 140 °F)
Umiditatea de funcționare	10% până la 90%
Greutate	59 g
Metoda de programare	Legătură wireless avansată
Indicator cu LED	Pornit/Oprit
Intrare externă 1	NC/NU, Roller Roller (RS), Tamper
Intrare externă 2	NC/NU, Roller Roller (RS), Tamper
Numărarea pulsului RS	2 până la 30 de impulsuri
Timeout RS Pulse Count	10 până la 60 de secunde
Indicator de temperatura mediului ambiant	da
Comunicație wireless bidirecțională	da
Frecvența de transmisie	868/433MHz
Sărituri de frecvență	Transmisie multicanal
Criptarea transmisiei	Criptare AES-128
Indicatori de putere a semnalului	da
Gama RF	WE: 1,6 km/WB: 1,2 km (spațiu deschis)
Metode de înscriere	Pornire, ID de la distanță, cod QR
Baterie	CR123A x 1 (inclus)
Durată standard de viață a bateriei	5 ani
Dimensiune (înălțime x lățime x adâncime)	103 mm x 22,5 mm x 23,2 mm