



Fig. 4: Programming Port
1 – Programming Port

Reference Document
For additional information, refer to the latest version of the Product Information guide 'FC-D-SYMO-C-PI'.

Ordering Information

Product	Order Code
EN54-23—FC410LPBS-R Beacon-Sounder (indoor use) - red housing	516.800.970
EN54-23—FC410LPBS-W Beacon-Sounder (indoor use) - white housing	516.800.971
EN54-23—FC410LPBS LP Beacon-Sounder IP65 (outdoor use) - red housing	516.800.972

Table 3: Ordering Information

CPR Information


 0832
Tyco Fire & Security GmbH, Victor von Bruns-Strasse 21, 8212, Neuhausen am Rheinfall, Switzerland 15
Fire alarm device – Sounder and Visual alarm device (VAD) with short circuit isolator for use in fire detection and fire alarm systems installed in and around buildings 516.800.966 LPBS800-R Type A DoP-2014-1002 516.800.967 LPBS800-W Type A DoP-2014-1003 516.800.968 LPBS865 LP Type B DoP-2014-1004
Essential Characteristics EN54-3: 2001 + A1:2002 + A2:2006 Performance under fire condition: Pass Operational reliability: Pass Durability: Temperature resistance: Pass Humidity resistance: Pass Corrosion resistance: Pass Shock and vibration resistance: Pass Electrical stability: Pass Resistance to ingress: Pass EN54-17: 2005 Performance under fire conditions: Pass Operational reliability: Pass Durability: Temperature resistance: Pass Vibration resistance: Pass Humidity resistance: Pass Corrosion resistance: Pass Electrical stability: Pass EN54-23: 2010 Duration of operation: Pass Provision for external conductors: Pass Flammability of materials: Pass Enclosure protection: Pass Access: Pass Manufacturer's adjustments: Pass On-site adjustment of behaviour: Pass Requirements for software controlled devices: Pass Coverage volume: Pass Variation of light output: Pass Minimum and maximum light intensity: Pass Light colour: White Light temporal pattern / frequency of flashing: Pass / 0.5Hz and 1Hz Marking and data: Pass Synchronization: Pass Durability: Temperature resistance: Pass Humidity resistance: Pass Shock and vibration resistance: Pass Corrosion resistance: Pass Electrical stability: Pass

Fig. 5: CPR Information

EN54-23 Open Class—FC410LPBS Symphoni Series of Loop Powered Beacon-Sounders

Introduction

The EN54-23 Open Class—FC410LPBS Symphoni Series of Loop Powered Beacon-Sounders are designed to be driven from a FIRECLASS controller via the addressable loop. Tone, volume and flash rates are set in FIRECLASS Express.

Features

- The sounder has two volume settings:
- High, or
 - Low.
- The beacon emits a white flashing light and it has two flash rates:
- Slow Flash (½ Hz), or
 - Fast Flash (1 Hz).



INDOOR BEACON-SOUNDER



OUTDOOR BEACON-SOUNDER

Fig. 1: General View of EN54-23 Open Class—FC410LPBS Symphoni Series

Technical Specification

The overall dimensions are shown in Fig. 2. All dimensions are in mm.

Parameter	Value
System Compatibility	Use only with FIRECLASS Controllers
Environment	Models for indoor and outdoor use

Table 1: Technical Specification

Parameter	Value
Temperature:	
■ Operating:	
Indoor	-10°C to +55°C
Outdoor	-20°C to +70°C
■ Storage:	
Indoor	-25°C to +70°C
Outdoor	-25°C to +70°C

Table 1: Technical Specification (cont.)

Parameter	Value
IP Rating:	IP code to EN 60529 in wall mounted orientation:
■ Indoor	IP21C (Type A)
■ Outdoor	IP65 (EN54-3 and EN54-23 approved to IP33C Type B)
Weight:	
■ Indoor	216 g
■ Outdoor	298 g
Mounting Requirements	50 mm or 60 mm Besa box or surface mount
Electrical Characteristics	
■ DC Loop Loading:	
Quiescent Alarm	320 µA See Table 2: "Alarm Current"

Table 1: Technical Specification (cont.)

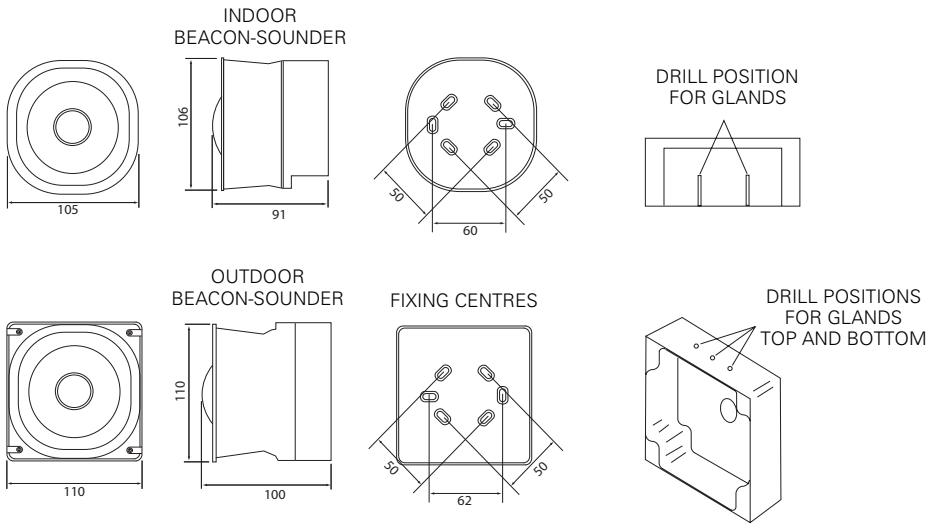


Fig. 2: Overall Fixing Dimensions—FC410LPBS Symphoni Series

Electrical Characteristics

Parameter	Low	High	Unit
Sound Output	90	103	dB
Sounder Only	3.15	8.65	mA
Sounder and Beacon 0.5 Hz	8.73	14.2	mA
Sounder and Beacon 1 Hz	9.8	15.3	mA

Table 2: Alarm Current

EMC:

The base complies with the following:

- Product family standard EN50130-4 in respect of:
 - Conducted Disturbances,
 - Radiated Immunity,
 - Electrostatic Discharge,
 - Fast Transients and
 - Slow High Energy
- EN61000-6-3 for Emissions

Mounting

- Mount to a 50 mm/60 mm Besa box or to a flat surface.
- Drill the correct number of gland holes in the backbox.
- The indoor back box has two drill positions (on the bottom) for gland holes
- The outdoor back box has 3 drill positions (top and bottom) for gland holes.
- The indoor beacon-sounder body clips onto the backbox and can only be removed by the use of a special key.
- The outdoor beacon-sounder is secured to the backbox by four allen key screws.

shown in Fig. 3 ensuring correct polarity. Couplers are to be used with MICC cable.

Wiring Notes

- 1 There are no user-required settings (such as switches or headers) on the Symphoni series.
- 2 All wiring must comply with local installation regulations and local fire system design requirements.
- 3 All conductors to be free of earths. For typical wiring configuration, see Fig. 3.
- 4 Verify the correct polarity of the wiring before connecting the Symphoni to the addressable loop circuit. Fit front cover to backbox.

Cabling

Cables should be selected in accordance with local standards. Cabling should be connected as

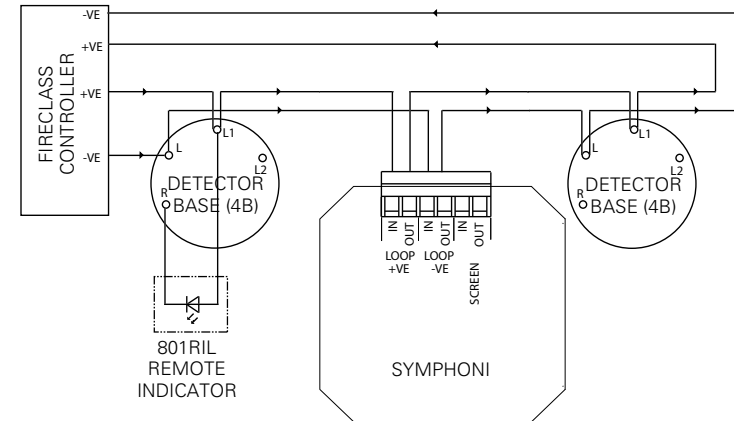


Fig. 3: Simplified Wiring Diagram—FC410LPBS Symphoni Series

Address Programming

The default factory address is set to 255. The device should be programmed with its loop address before installation using an FC490ST

with an ancillary lead that plugs into the device's programming port (Fig. 4) before mounting to the backbox.



Fig. 4: Porta di programmazione
1 – Porta di programmazione

Informazioni per l'ordinazione

Prodotto	Codice d'ordine
EN54-23—FC410LPBS-R Sirena/lampeggiatore (uso interno) - custodia rossa	516.800.970
EN54-23—FC410LPBS-W Sirena/lampeggiatore (uso interno) - custodia bianca	516.800.971
EN54-23—FC410LPBS LP Sirena/lampeggiatore IP65 (uso esterno) - custodia rossa	516.800.972

Tab. 3: Informazioni per l'ordinazione

Informazioni CPR


 0832
Tyco Fire & Security GmbH, Victor von Bruns-Strasse 21, 8212, Neuhausen am Rheinfall, Svizzera
15
Fire alarm device – Sounder and Visual alarm device (VAD) with short circuit isolator for use in fire detection and fire alarm systems installed in and around buildings
516.800.970 FC410LPBS-R Type A DoP-2014-2006 516.800.971 FC410LPBS-W Type A DoP-2014-2007 516.800.972 FC410LPBS LP Type B DoP-2014-2008
Essential Characteristics EN54-3: 2001 + A1:2002 + A2:2006
Performance under fire condition: Pass Operational reliability: Pass
Durability: Temperature resistance: Pass Humidity resistance: Pass Corrosion resistance: Pass Shock and vibration resistance: Pass Electrical stability: Pass Resistance to ingress: Pass
EN54-17:2005
Performance under fire conditions: Pass Operational reliability: Pass
Durability: Temperature resistance: Pass Vibration resistance: Pass Humidity resistance: Pass Corrosion resistance: Pass Electrical stability: Pass
EN54-23: 2010
Duration of operation: Pass Provision for external conductors: Pass Flammability of materials: Pass Enclosure protection: Pass Access: Pass Manufacturer's adjustments: Pass On-site adjustment of behaviour: Pass Requirements for software controlled devices: Pass Coverage volume: Pass Variation of light output: Pass Minimum and maximum light intensity: Pass Light colour: White Light temporal pattern / frequency of flashing: Pass / 0.5Hz and 1Hz Marking and data: Pass Synchronization: Pass
Durability: Temperature resistance: Pass Humidity resistance: Pass Shock and vibration resistance: Pass Corrosion resistance: Pass Electrical stability: Pass

Fig. 5: Informazioni CPR

EN54-23 Open Class – FC410LPBS Sirene/ lampeggiatore alimentate da loop della Serie Symphoni



SIRENA/LAMPEGGIATORE PER INTERNI



SIRENA/LAMPEGGIATORE PER ESTERNI

Fig. 1: Vista generale delle Serie Symphoni EN54-23 Open Class—FC410LPBS

Introduzione

Le sirene/lampeggiatore alimentate da loop della Serie Symphoni EN54-23 Open Class—FC410LPBS sono progettate per essere comandate da un'unità di controllo FIRECLASS tramite il loop indirizzabile.

Il tono, il volume e le velocità di intermittenza vengono impostati in FIRECLASS Express.

Caratteristiche

La sirena possiede due impostazioni del volume:

- Alto o
- Basso.

Il lampeggiatore emette una luce bianca intermittente e possiede due velocità di intermittenza:

- Lampeggio lento (1/2 Hz) o
- Intermittenza rapida (1 Hz).

Specifiche tecniche

Le dimensioni generali sono illustrate nella fig. 2. Tutte le dimensioni sono in mm.

Parametro	Valore
Compatibilità di sistema	Utilizzare solo con centrali FIRECLASS

Tab. 1: Specifiche tecniche

Istruzioni di montaggio Doc. versione 3

Parametro	Valore
Ambiente	Modelli per uso interno ed esterno
Temperatura:	
<ul style="list-style-type: none"> ■ d'esercizio: Interno Esterno 	da -10 °C a +55 °C da -20°C a +70°C
<ul style="list-style-type: none"> ■ d'immagazzinamento: Interno Esterno 	da -25°C a +70°C da -25°C a +70°C
Grado IP:	Codice IP secondo EN 60529 nella posizione montata a parete:
<ul style="list-style-type: none"> ■ Interno ■ Esterno 	IP21C (tipo A) IP65 (EN54-3 e EN54-23 approvato IP33C tipo B)

Tab. 1: Specifiche tecniche (continua)

Parametro	Valore
Peso:	
■ Interno	216 g
■ Esterno	298 g
Requisiti di montaggio	Scatola Besa 50 mm o 60 mm o montaggio a vista
Caratteristiche elettriche	
■ Carico DC loop:	
Quiescente	320 µA
Allarme	Vedere Tab. 2: "Corrente di allarme"

Tab. 1: Specifiche tecniche (continua)

Caratteristiche elettriche

Parametro	Basso	Alto	Unità
Uscita suono	90	103	dB
Solo sirena	3,15	8,65	mA
Sirena e lampeggiatore 0,5 Hz	8,73	14,2	mA
Sirena e lampeggiatore 1 Hz	9,8	15,3	mA

Tab. 2: Corrente di allarme

CEM:

La base è conforme ai seguenti standard:

- Norma per famiglia di prodotto EN50130-4 relativa a:
 - Disturbi Condotti,
 - Immunità Irradiata,
 - Scariche Elettrostatiche,
 - Transitori Veloci e
 - Alta Energia Lenta
- EN61000-6-3 per le emissioni

Documento di riferimento
 Per maggiori informazioni, fare riferimento all'ultima versione della guida alle informazioni sul prodotto "FC-D-SYMO-PI".

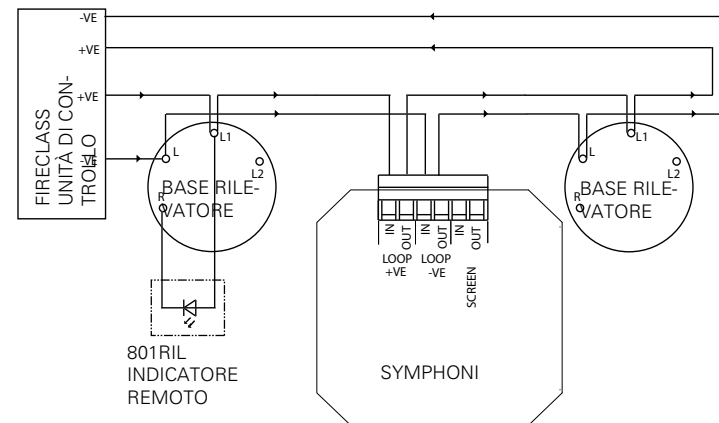


Fig. 3: Diagramma di cablaggio semplificato—FC410LPBS Serie Symphoni

Montaggio

- Montare su una scatola Besa da 50 mm/ 60 mm o su una superficie piana.
- Praticare il numero corretto di fori per pressacavi nella retroscatola.
- La retroscatola da interni presenta due posizioni (sul lato inferiore) per fori per pressacavi.
- La retroscatola da esterni presenta 3 posizioni (lato superiore e inferiore) per fori per pressacavi.
- Il corpo della sirena/lampeggiatore per interni si aggancia sulla retroscatola e può essere rimosso solo mediante una chiave speciale.
- La sirena/lampeggiatore per esterni è fissata alla retroscatola mediante quattro viti Allen.

Indicazioni per il cablaggio

- 1 La serie Symphoni non richiede impostazioni da parte dell'utente (ad es. interruttori, ponticelli).
- 2 Il cablaggio deve essere conforme alle normative locali per l'installazione e ai requisiti locali per la progettazione di sistemi antincendio.
- 3 Tutti i conduttori devono essere privi di terra. Per una tipica configurazione del cablaggio, vedere Fig. 3.
- 4 Verificare la corretta polarità del cablaggio prima di collegare la Symphoni al circuito indirizzabile. Montare il coperchio anteriore sulla scatola di montaggio.

Cablaggio

I cavi devono essere selezionati in conformità con le norme locali. Inoltre devono essere collegati come illustrato nella Fig. 3, prestando attenzione ai contrassegni di polarità. Gli accoppiatori devono essere utilizzati con un cavo MICC.

Programmazione indirizzo

L'indirizzo di fabbrica di default è impostato su 255. Il dispositivo deve essere programmato con il relativo indirizzo loop prima dell'installazione mediante un FC490ST con un cavo per dispositivi ausiliari collegato alla porta di programmazione del dispositivo (Fig. 4) prima del montaggio sulla scatola di montaggio.

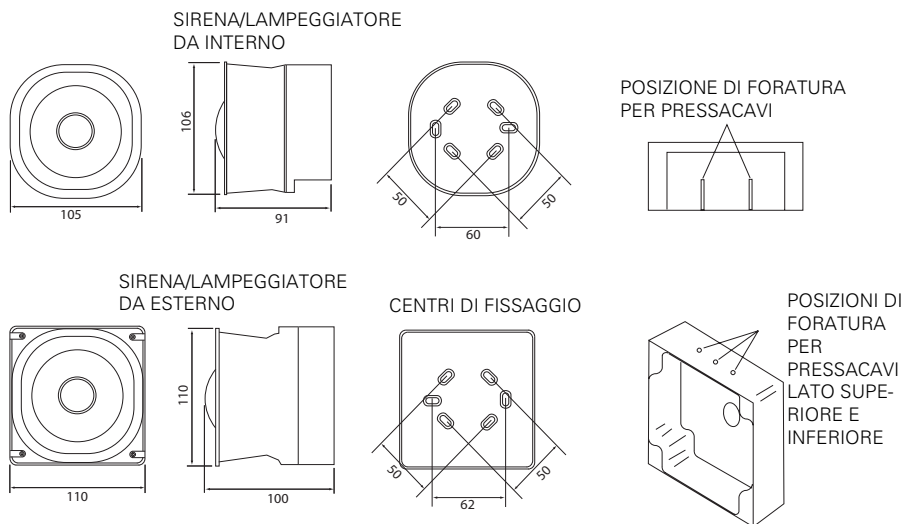


Fig. 2: Dimensioni complessive di fissaggio —FC410LPBS Serie Symphoni