



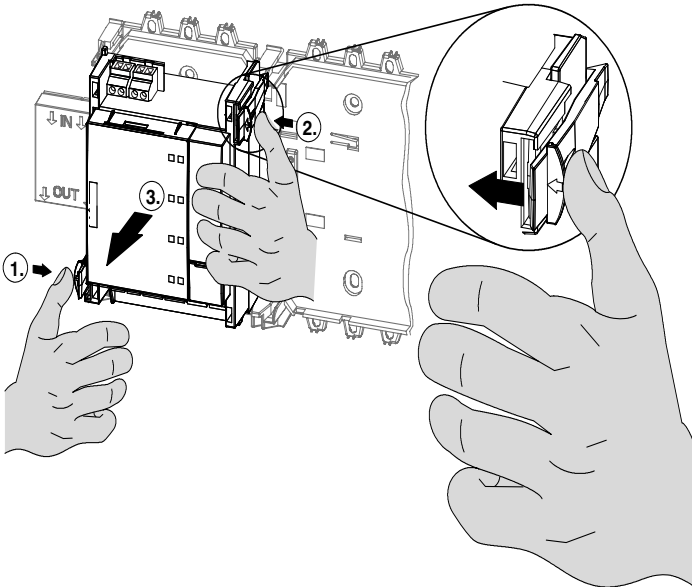
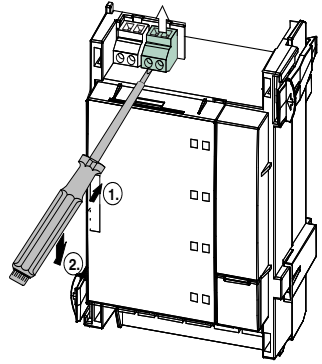
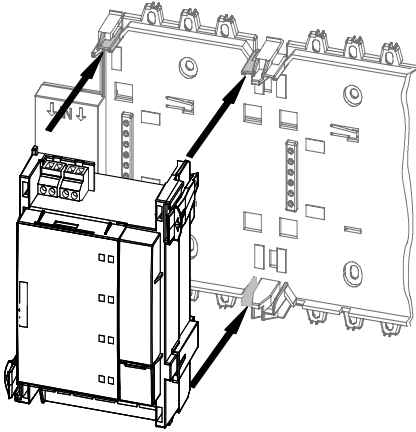
BCM-0000-B

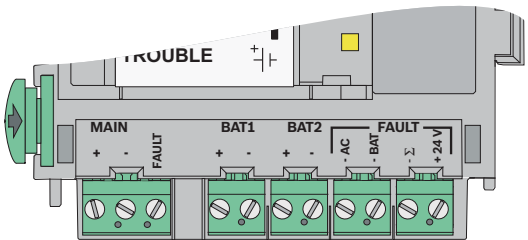
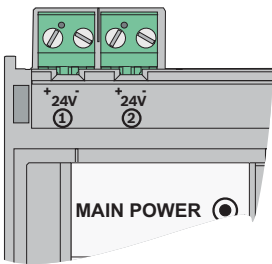
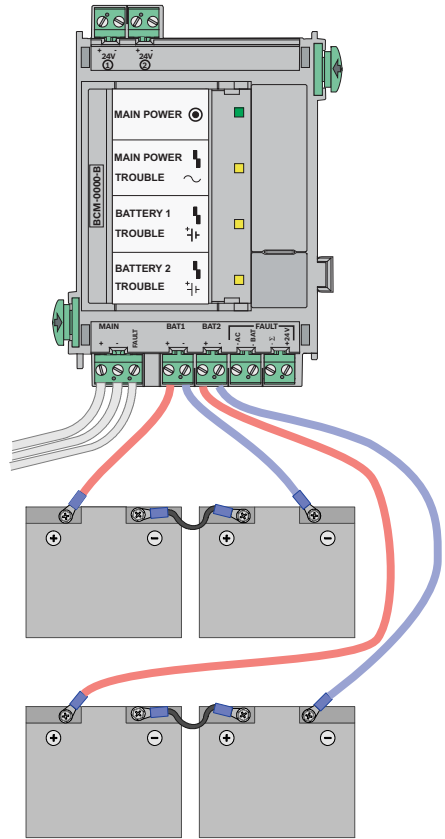
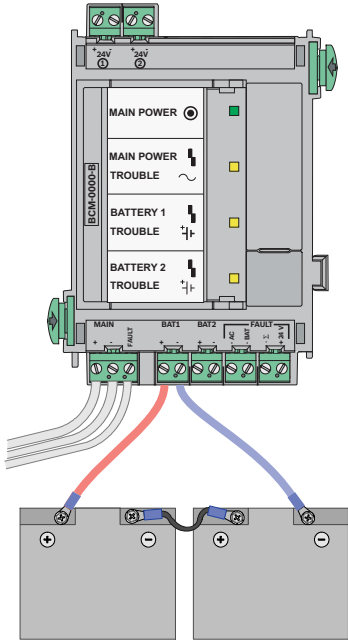


BOSCH

cs Instalacní příručka
da Installationsvejledning
de Installationsanleitung
el Εγχειρίδιο εγκατάστασης
en Installation Guide
es Guía de instalación
fr Notice d'installation
hr Instalacijske upute
hu Telepítési útmutató

it Guida di installazione
nl Installatiehandleiding
pl Instrukcja instalacji
pt Guia de Instalação
ro Ghid de instalare
ru Руководство по установке
sl Priročnik za namestitev
sv Installationsanvisning
tr Kurulum Klavuzu





Bezpečnostní pokyny

POZNÁMKA!



- Instalaci musí provádět pouze autorizovaný personál.
- Jednotku BCM-0000-B lze používat pouze s řídicími jednotkami ústředny FPA-1200-MPC a MPC-xx00-B s verzemi softwaru 2.1 a vyššími.
- Celkový proud všech připojených součástí včetně nabíjecího proudu akumulátoru nesmí překročit 6 A.
- 24V spínací výstupy nesmí být zapojeny paralelně.
- Všechny akumulátory připojené k jednotce BCM-0000-B musí být stejného typu a mít stejné elektrické vlastnosti.
- Délka kabelu na spínacích výstupech poruchy nesmí překročit 3 metry.
- Kabely na spínacích výstupech poruchy musí být uvnitř skříně.

Funkce

Modul monitoruje napájení celé ústředny a reguluje nabíjení akumulátoru podle funkce času a teploty. Tlačítko má tři funkce, které jsou závislé na stavu řídicí jednotky akumulátorů:

- Čtyři indikátory LED se rozsvítí jako potvrzení a test LED při každém stisknutí tlačítka.
- Jestliže se napětí akumulátorů pohybuje mezi 18 V a 21 V, lze proceduru nabíjení akumulátorů spouštět ručně. Musí být k dispozici napájecí zdroj.
- 24V spínací výstupy lze resetovat. Spínací výstup je v případě poruchy deaktivován.

Přirazení vývodů

Viz nákres na straně 4.

Označení	Připojení
Horní připojení, zleva doprava	
24 V +/-	Spínací výstup +24 V, max. 2,8 A (s vyrovnávacím akumulátorem, volitelný)
24 V +/-	Spínací výstup +24 V, max. 2,8 A (s vyrovnávacím akumulátorem, volitelný)
Dolní připojení, zleva doprava	
MAIN +/-	Připojení napájecího zdroje
MAIN FAULT	Vstup signálu, porucha napájení
BAT1 +/-	Připojení dvojice akumulátorů č. 1
BAT2 +/-	Připojení dvojice akumulátorů č. 2
FAULT AC -	Spínací výstup, porucha elektrické sítě
FAULT BAT -	Spínací výstup, porucha akumulátoru
FAULT Σ -	Spínací výstup, hromadná porucha
FAULT +24 V	Spínací výstup +

Výpočet klidového proudu je v souladu s normou EN 54-4

$$(1) I_{\max, \text{Standby}} = \frac{C_{\text{Batt}} \cdot I_{\text{Alarm}} \times 0,5\text{h}}{t_{\text{Standby}}} \quad (2) I_{\max, A} = 6A - \frac{C_{\text{Batt}}}{18\text{h}}$$

$$(3) I_{\text{nom}} = \min[I_{\max, \text{Standby}}, I_{\max, A}]$$

Vzorec (1) udává maximální proud ústředny potřebný k poskytnutí určité doby vyrovnávání ($I_{\max, \text{Standby}}$). Vzorec (2) udává maximální proud ústředny se souběžným uvážením nabíjení akumulátoru ($I_{\max, A}$). Podle vzorce (3) je potřebný klidový proud ústředny (I_{nom}) založen na menší z těchto dvou maximálních hodnot proudů ústředny.

Parametr:

- t_{Standby} = doba vyrovnávání v hodinách
- I_{Alarm} = maximální proud při poplachu ($I_{\max, B}$)
- C_{Batt} = kapacita akumulátoru v Ah

Přijatelné jsou následující kapacity:

- 24–26 Ah a 36–45 Ah pro 2 akumulátory
- 48–52 Ah a 72–90 Ah pro 4 akumulátory

Technické údaje

Vstupní napětí	20,4 V až 30 V
Odběr proudu při 24 V DC	
- Pohotovostní provoz	25 mA
- Porucha	40 mA
Schválené kapacity akumulátorů	
- se 2 akumulátory	24–26 Ah 36–45 Ah
- se 4 akumulátory	48–52 Ah 72–90 Ah
Maximální proud	
- modulu	Max. 6 A
- do sběrnic ústředny (PRS 0002 A/PRS 0004 A)	Max. 6 A
- spínacích výstupů	Max. 5,6 A (2× 2,8 A nelze připojit paralelně)
Prahová hodnota poruchy	Max. odpor akumulátoru 430 mΩ
Výstupy	
2 spínací výstupy	+24 V / 0 až 2,8 A, vyrovnávací akumulátor
1 spínací výstup	Porucha akumulátoru, 0 V / 0 až 20 mA
1 spínací výstup	Porucha elektrické sítě, 0 V / 0 až 20 mA
1 spínací výstup	Hromadná porucha v souladu s normou EN 54-4, 0 V / 0 až 20 mA
Displej a ovládací prvky	
1 zelený indikátor LED	Napájení z elektrické sítě zapnuto
3 žluté indikátory LED	Porucha elektrické sítě, porucha akumulátoru č. 1, porucha akumulátoru č. 2
1 tlačítko	Nabíjení akumulátoru, spuštění ústředny bez proudu z elektrické sítě
Přípustná provozní teplota	-5 °C až 50 °C
Přípustná skladovací teplota	-25 °C až 85 °C
Přípustná relativní vlhkost	Max. 95 %, bez kondenzace
Materiál a barva krytu	Plast ABS, povrchová úprava se saténovým leskem, antracitová, RAL 7016
Rozměry (v × š × h)	Přibližně 127 × 96 × 60 mm
Hmotnost	193 g

Sikkerhedsbemærkninger

OPLYSNING!



- Installation må kun udføres af autoriseret personale.
- BCM-0000-B kan kun bruges sammen med centralkontrolenhederne FPA-1200-MPC og MPC-xx00-B med softwareversioner fra 2.1 og opad.
- Den samlede spænding for alle tilsluttede komponenter, inkl. batteriladningsspænding, må ikke overskride 6 A.
- De 24 V afbryderudgange må ikke tilsluttes parallelt.
- Batterierne, der er tilsluttet BCM-0000-B, skal alle være af samme type og have samme elektriske funktioner.
- Længden på kablet til fejlfafbryderudgangene må ikke overskride 3 meter (ca. 9,8 fod).
- Kablerne på fejlfafbryderudgangene må kun installeres inden i kabinettet.

Funktioner

Modulet overvåger strømforsyningen til hele centralen og regulerer batteriladningen som en funktion for tid og temperatur. Knappen har tre funktioner, der afhænger af status på batteri-kontrollermodulet:

- De fire modul-LED lyser som bekræftelse og LED-test, hver gang der trykkes på knappen.
- Hvis batteriet har en spænding mellem 18 V og 21 V, kan batteriladningsproceduren startes manuelt. Vær opmærksom på at der skal være en strømforsyning til rådighed.
- De 24 V afbryderudgange kan nulstilles. Afbryderudgangen deaktiveres, hvis der opstår en fejl.

Terminaltildeling

Se tegningen på side 4.

Mærkning	Tilslutning
Øverste tilslutninger fra venstre til højre	
24 V +/-	Afbryderudgang +24 V maks. 2,8 A (batteri-backup, ekstra)
24 V +/-	Afbryderudgang +24 V maks. 2,8 A (batteri-backup, ekstra)
Nederste tilslutninger fra venstre til højre	
MAIN +/-	Strømforsyningsenhed
MAIN FAULT	Signalindgang, strømforsyningsfejl
BAT1 +/-	Batteripar 1-tilslutning
BAT2 +/-	Batteripar 2-tilslutning
FAULT AC	Afbryderudgang, lysnetfejl
FAULT BAT -	Afbryderudgang, batterifejl
FAULT Σ -	Afbryderudgang, kollektiv fejl
FAULT +24 V	Afbryderudgang +

Standby strømberegning iht. EN 54-4

$$(1) I_{\max, \text{Standby}} = \frac{C_{\text{Batt}} - I_{\text{Alarm}} \times 0,5h}{t_{\text{Standby}}} \quad (2) I_{\max, A} = 6A - \frac{C_{\text{Batt}}}{18h}$$

$$(3) I_{\text{nom}} = \min[I_{\max, \text{Standby}}, I_{\max, A}]$$

Formel (1) giver den maks. nødvendige strøm til en buffertid ($I_{\max, \text{Standby}}$). Formel (2) giver den maks. centralstrøm med samtidig hensyntagen til batteriladningen ($I_{\max, A}$). Iht. formel (3), er den nødvendige standby-strøm for centralen (I_{nom}) baseret på den mindste værdi af de to maks. strømværdier for centralen.

Parameter:

- t_{Standby} = buffertid i timer
- I_{Alarm} = maks. alarmstrøm ($I_{\max, B}$)
- C_{Batt} = batterikapacitet i Ah

Der findes følgende kapaciteter:

- 24–26 Ah og 36–45 Ah med 2 batterier
- 48–52 Ah og 72–90 Ah med 4 batterier

Tekniske specifikationer

Indgangsspænding	20,4 V til 30 V
Strømforsyning ved 24 V DC	
- Standby-drift	25 mA
- Fejl	40 mA
Godkendte batterikapaciteter	
- med 2 batterier	24 - 26 Ah 36 - 45 Ah
- med 4 batterier	48 - 52 Ah 72 - 90 Ah
Maks. strøm	
- på modulet	Maks. 6 A
- til centralens skinner (PRS 0002 A/PRS 0004 A)	Maks. 6 A
- på afbryderudgangene	Maks. 5,6 A (2 x 2,8 A kan ikke tilsluttes parallelt)
Fejltærskel	Maks. 430 mΩ batterimodstand
Udgange	
2 afbryderudgange	+24 V / 0 til 2,8 A, batteri-backup
1 udgangskontakt	batterifejl, 0 V / 0 til 20 mA
1 udgangskontakt	lysnetfejl, 0 V / 0 til 20 mA
1 udgangskontakt	Kollektiv fejl iht. EN54-4, 0 V / 0 til 20 mA
Display- og betjeningsenheder	
1 grøn LED	Strømforsyning til
3 gule LED	Lysnetfejl, batteri 1 fejl, batteri 2 fejl
1 knap	Lad batteri, start central uden lysnetstrøm
Tilladte driftstemperaturer	-5 °C til 50 °C
Tilladt opbevaringstemperatur	-25 °C til 85 °C
Tilladt relativ luftfugtighed	maks. 95 % ikke-kondenserende
Kabinetmateriale og -farve	ABS-plast, satin-finish, antracit, RAL 7016
Dimensioner (H x B x D)	ca. 127 x 96 x 60 mm (5 x 3,8 x 2,4 ")
Vægt	193 g (0,43 lbs)

Sicherheitshinweise



- Die Installation darf nur von autorisiertem Fachpersonal durchgeführt werden.
- Das BCM-0000-B kann nur mit den Zentralensteuerungen FPA-1200-MPC und MPC-xx00-B mit Softwareständen ab 2.1 verwendet werden.
- Der Gesamtstrom für sämtliche angeschlossenen Komponenten inkl. Batterieladestrom darf 6 A nicht überschreiten.
- Die 24 V-Schaltausgänge dürfen nicht parallel geschaltet werden.
- Die am BCM-0000-B angeschlossenen Batterien müssen jeweils vom gleichen Typ sein und die gleichen elektrischen Eigenschaften aufweisen.
- Die Kabellänge an den Schaltausgängen für Störungen darf 3 Meter nicht überschreiten.
- Die Kabel der Schaltausgänge für Störungen dürfen nur innerhalb des Gehäuses verlegt werden.

Funktionsbeschreibung

Das Modul überwacht die Spannungsversorgung der gesamten Zentrale und regelt temperatur- und zeitgesteuert das Laden der Batterien. Die Taste bietet Ihnen drei Funktionen, die abhängig vom Zustand des Batterieregler-Moduls sind:

- Mit jedem Druck der Taste leuchten die vier LEDs des Moduls als Bestätigung und LED-Test auf.
- Bei einer Batteriespannung zwischen 18 V und 21 V können Sie den Ladevorgang der Batterien manuell starten. Beachten Sie, dass die Stromversorgung vorhanden sein muss.
- Sie können die 24 V-Schaltausgänge zurücksetzen. Wenn ein Fehler vorliegt, ist der Schaltausgang deaktiviert.

Klemmenbelegung

Siehe Zeichnung auf Seite 4.

Markierung	Anschluss
Anschlüsse oben, von links nach rechts	
24 V + / -	Schaltausgang +24 V max. 2,8 A (batteriegepuffert, wählbar)
24 V + / -	Schaltausgang +24 V max. 2,8 A (batteriegepuffert, wählbar)
Anschlüsse unten, von links nach rechts	
MAIN + / -	Anschluss Netzteil
MAIN FAULT	Signaleingang Störung Netzteil
BAT1 + / -	Anschluss Batteriepaar 1
BAT2 + / -	Anschluss Batteriepaar 2
FAULT AC -	Schaltausgang Netzstörung
FAULT BAT -	Schaltausgang Batteriestörung
FAULT Σ -	Schaltausgang Sammelstörung
FAULT +24 V	Schaltausgang +

Ruhestromberechnung nach EN 54-4

$$(1) I_{\max, \text{Standby}} = \frac{C_{\text{Batt}} - I_{\text{Alarm}} \times 0,5\text{h}}{t_{\text{Standby}}} \quad (2) I_{\max, A} = 6A - \frac{C_{\text{Batt}}}{18\text{h}}$$

$$(3) I_{\text{nom}} = \min[I_{\max, \text{Standby}}, I_{\max, A}]$$

Formel (1) beschreibt den maximalen Anlagenstrom um eine bestimmte Überbrückungszeit zu gewährleisten ($I_{\max, \text{Standby}}$).

Formel (2) beschreibt den maximalen Anlagenstrom unter Berücksichtigung der gleichzeitigen Batterieladung ($I_{\max, A}$).

Der zu wählende Anlagenruhestrom (I_{nom}) ergibt sich nach Formel (3) aus dem jeweils kleineren der beiden maximalen Anlagenstromwerte.

Parameter:

- t_{Standby} = Überbrückungszeit in Stunden
- I_{Alarm} = Maximaler Alarmstrom ($I_{\max, B}$)
- C_{Batt} = Batteriekapazität in Ah

Mögliche Kapazitäten C_{Batt} sind:

- 24 - 26 Ah und 36 - 45 Ah bei 2 Batterien
- 48 - 52 Ah und 72 - 90 Ah bei 4 Batterien

Technische Daten

Eingangsspannung	20,4 V . . . 30 V
Stromaufnahme bei 24 V DC	
- Ruhebetrieb	25 mA
- Störung	40 mA
Zulässige Batteriekapazitäten	
- mit 2 Batterien	24 - 26 Ah 36 - 45 Ah
- mit 4 Batterien	48 - 52 Ah 72 - 90 Ah
Maximalstrom	
- des Moduls	Max. 6 A
- zu Modulträgern (PRS 0002 A/PRS 0004 A)	Max. 6 A
- der Schaltausgänge	Max. 5,6 A (2 x 2,8 A nicht parallel schaltbar)
Störungsschwelle	Max. 430 mΩ Batteriewiderstand
Ausgänge	
2 Schaltausgänge	+24 V / 0 bis 2,8 A, batteriegepuffert
1 Schaltausgang	Batteriestörung, 0 V / 0 bis 20 mA
1 Schaltausgang	Netzstörung, 0 V / 0 bis 20 mA
1 Schaltausgang	Sammelstörung nach EN 54-4, 0 V / 0 bis 20 mA
Anzeige- und Bedienelemente	
1 LED grün	Netzstrom Ein
3 LEDs gelb	Störung Netz, Störung Batt. 1, Störung Batt. 2
1 Taste	Batterien laden, LED-Test, Störung rücksetzen
Zulässige Betriebstemperatur	-5°C bis 50°C
Zulässige Lagertemperatur	-25°C bis 85°C
Zulässige relative Feuchte	max. 95% nicht kondensierend
Gehäusematerial und Farbe	ABS Kunststoff, seidenmatt anthrazit, RAL 7016
Abmessungen (H x B x T)	ca. 127 x 96 x 60 mm
Gewicht	193 g

Σημειώσεις ασφαλείας

ΣΗΜΕΙΩΣΗ!



- Η εγκατάσταση πρέπει να διενεργείται μόνο από εξουσιοδοτημένο προσωπικό.
- Το BCM-0000-B μπορεί να χρησιμοποιηθεί μόνο με ελεγκτές πίνακα FPA-1200-MPC και MPC-xx00-B με εκδόσεις λογισμικού 2.1 και μεταγενέστερες.
- Η συνολική ένταση ρεύματος για όλα τα συνδεδεμένα εξαρτήματα, συμπεριλαμβανομένης της έντασης ρεύματος φορτίου μπαταρίας, δεν πρέπει να υπερβαίνει τα 6 A.
- Οι έξοδοι διακοπής 24 V δεν πρέπει να συνδέονται παράλληλα.
- Οι μπαταρίες που συνδέονται στο BCM-0000-B πρέπει να είναι όλες του ίδιου τύπου και να έχουν τα ίδια ηλεκτρικά χαρακτηριστικά.
- Το μήκος του καλωδίου στις εξόδους διακοπής σφαιμάτων δεν πρέπει να υπερβαίνει τα 3 μέτρα (περ. 9,8 ft).
- Τα καλώδια στις εξόδους διακοπής σφαιμάτων πρέπει να είναι εγκατεστημένα μόνο εντός του περιβλήματος.

Λειτουργίες

Η μονάδα παρακολουθεί την παροχή τροφοδοσίας για ολόκληρο τον πίνακα και ρυθμίζει τη φόρτιση των μπαταριών ως συνάρτηση του χρόνου και της θερμοκρασίας. Το κουμπί έχει τρεις λειτουργίες, οι οποίες εξαρτώνται από την κατάσταση του δομοστοιχείου ελεγκτή μπαταρίας:

- Τα τέσσερα LED της μονάδας ανάβουν ως επιβεβαίωση και δοκιμή LED κάθε φορά που πατιέται το κουμπί.
- Εάν οι μπαταρίες έχουν τάση μεταξύ 18 V και 21 V, η διαδικασία φόρτισης των μπαταριών μπορεί να αρχίσει χειροκίνητα. Σημειώστε ότι πρέπει να είναι διαθέσιμο ένα τροφοδοτικό.
- Είναι δυνατή η επαναφορά των εξόδων διακοπής 24 V. Η έξοδος διακοπής απενεργοποιείται εάν προκύψει σφάλμα.

Εκχώρηση τερματικών

Βλ. το σχήμα στη σελίδα 4.

Επισημανση	Σύνδεση
Επάνω συνδέσεις, από αριστερά προς τα δεξιά	
24 V +/-	Έξοδος διακοπής +24 V μέγ. 2,8 A (μπαταρία με buffer, προαιρετικά)
24 V +/-	Έξοδος διακοπής +24 V μέγ. 2,8 A (μπαταρία με buffer, προαιρετικά)
Κάτω συνδέσεις, από αριστερά προς τα δεξιά	
MAIN +/-	Σύνδεση της μονάδας τροφοδοτικού
MAIN FAULT	Είσοδος σήματος, σφάλμα τροφοδοτικού
BAT1 +/-	Σύνδεση ζεύγους μπαταριών 1
BAT2 +/-	Σύνδεση ζεύγους μπαταριών 2
FAULT AC -	Έξοδος διακοπής, σφάλμα κύριας ισχύος
FAULT BAT -	Έξοδος διακοπής, σφάλμα μπαταρίας
FAULT Σ -	Έξοδος διακοπής, συλλογικό σφάλμα
FAULT +24 V	Έξοδος διακοπής +

Υπολογισμός έντασης ρεύματος σε κατάσταση αναμονής σύμφωνα με EN 54-4

$$(1) I_{\max, \text{Standby}} = \frac{C_{\text{Batt}} - I_{\text{Alarm}} \times 0,5\text{h}}{t_{\text{Standby}}} \quad (2) I_{\max, A} = 6A - \frac{C_{\text{Batt}}}{18\text{h}}$$

$$(3) I_{\text{nom}} = \min[I_{\max, \text{Standby}}, I_{\max, A}]$$

Ο τύπος (1) δίνει τη μέγιστη ένταση ρεύματος πίνακα που απαιτείται για την παροχή ενός συγκεκριμένου χρόνου αναμονής ($I_{\max, \text{Standby}}$). Ο τύπος (2) δίνει τη μέγιστη ένταση ρεύματος πίνακα λαμβάνοντας ταυτόχρονα υπόψη τη φόρτιση της μπαταρίας ($I_{\max, A}$). Σύμφωνα με τον τύπο (3), η απαιτούμενη ένταση ρεύματος αναμονής του πίνακα (I_{nom}) βασίζεται στη μικρότερη τιμή των δύο μέγιστων τιμών έντασης ρεύματος του πίνακα.

Παράμετρος:

- t_{Standby} = (Αναμονή) χρόνος αναμονής σε ώρες
- I_{Alarm} = (Συναγερμός) μέγιστη ένταση ρεύματος συναγερμού ($I_{\max, B}$)
- C_{Batt} = (Μπαταρία) χωρητικότητα της μπαταρίας σε Ah

Είναι εφικτές οι ακόλουθες χωρητικότητες:

- 24–26 Ah και 36–45 Ah για 2 μπαταρίες
- 48–52 Ah και 72–90 Ah για 4 μπαταρίες

Τεχνικές προδιαγραφές

Τάση εισόδου	20,4 V έως 30 V
Κατανάλωση ρεύματος στα 24 V DC	
- Λειτουργία αναμονής	25 mA
- Σφάλμα	40 mA
Εγκεκριμένες χωρητικότητες μπαταριών	
- με 2 μπαταρίες	24 - 26 Ah 36 - 45 Ah
- με 4 μπαταρίες	48 - 52 Ah 72 - 90 Ah
Μέγιστη ένταση ρεύματος	
- της μονάδας	Μέγ. 6 A
- στις ράγες πίνακα ελέγχου (PRS 0002 A/PRS 0004 A)	Μέγ. 6 A
- των εξόδων διακοπής	Μέγ. 5,6 A (2 x 2,8 A δεν μπορούν να συνδεθούν παράλληλα)
Κατώφλι σφάλματος	Μέγ. 430 mΩ αντίσταση μπαταρίας
Εξοδοί	
2 εξοδοί διακοπής	+24 V / 0 έως 2,8 A, μπαταρία με buffer
1 έξοδος διακοπής	σφάλμα μπαταρίας, 0 V / 0 έως 20 mA
1 έξοδος διακοπής	σφάλμα κύριας ισχύος, 0 V / 0 έως 20 mA
1 έξοδος διακοπής	Συλλογικό σφάλμα σύμφωνα με EN 54-4, 0 V / 0 έως 20 mA
Στοιχεία ενδείξεων και λειτουργίας	
1 πράσινο LED	Κύρια τροφοδοσία ενεργοποιημένη
3 κίτρινα LED	Σφάλμα κύριας ισχύος, σφάλμα μπαταρίας 1, σφάλμα μπαταρίας 2
1 κουμπί	Φόρτιση μπαταρίας, εκκίνηση του πίνακα ελέγχου χωρίς κύριο ρεύμα
Επιτρεπτή θερμοκρασία λειτουργίας	-5°C έως 50°C
Επιτρεπτή θερμοκρασία αποθήκευσης	-25°C έως 85°C
Επιτρεπτή σχετική υγρασία	μέγ. 95 %, χωρίς συμπύκνωση υδρατμών
Υλικά επένδυσης και χρώματα	Πλαστικό ABS, σατινέ φινιρίσμα, ανθρακί, RAL 7016
Διαστάσεις (Υ x Π x Β)	περίπου 127 x 96 x 60 mm (5 x 3,8 x 2,4 ίντσες)
Βάρος	193 g (0,43 lb)

Safety Notes

NOTICE!



- Installation must only be carried out by authorized personnel.
- The BCM-0000-B can only be used with panel controllers FPA-1200-MPC and MPC-xx00-B with software versions from 2.1 onwards.
- The total current for all connected components, including the battery charge current, must not exceed 6 A.
- The 24 V switch outputs must not be connected in parallel.
- The batteries connected to BCM-0000-B must all be the same type and have the same electrical features.
- The length of the cable on the fault switch outputs must not exceed 3 meters (approx. 9.8 feet).
- The cables on the fault switch outputs must only be installed within the housing.

Functions

The module monitors the power supply for the complete panel and regulates battery charging as a function of time and temperature. The button has three functions, which are dependent on the status of the battery controller module:

- The four module LEDs light up as a confirmation and LED test each time the button is pressed.
- If the batteries have a voltage of between 18 V and 21 V, the battery loading procedure can be started manually. Please note that a power supply must be available.
- The 24 V switch outputs can be reset. The switch output is deactivated if a fault occurs.

Terminal assignment

See drawing on page 4.

Labeling	Connection
Upper connections, from left to right	
24 V +/-	Switch output +24 V max. 2.8 A (battery buffered, optional)
24 V +/-	Switch output +24 V max. 2.8 A (battery buffered, optional)
Lower connections, from left to right	
MAIN +/-	Power supply unit connection
MAIN FAULT	Signal input, power supply fault
BAT1 +/-	Battery pair 1 connection
BAT2 +/-	Battery pair 2 connection
FAULT AC -	Switch output, mains fault
FAULT BAT -	Switch output, battery fault
FAULT Σ -	Switch output, collective fault
FAULT +24 V	Switch output +

Standby current calculation in accordance with EN 54-4

$$(1) I_{\max, \text{Standby}} = \frac{C_{\text{Batt}} \cdot I_{\text{Alarm}} \times 0,5\text{h}}{t_{\text{Standby}}} \quad (2) I_{\max, A} = 6A - \frac{C_{\text{Batt}}}{18\text{h}}$$

$$(3) I_{\text{nom}} = \min[I_{\max, \text{Standby}}, I_{\max, A}]$$

Formula (1) gives the maximum panel current required to provide a specific buffering time ($I_{\max, \text{Standby}}$).

Formula (2) gives the maximum panel current with simultaneous consideration of the battery charge ($I_{\max, A}$).

According to formula (3), the required standby current of the panel (I_{nom}) is based on the smaller value of the two maximum current values of the panel.

Parameter:

- t_{Standby} = buffering time in hour
- I_{Alarm} = maximum alarm current ($I_{\max, B}$)
- C_{Batt} = battery capacity in Ah

The following capacities are feasible:

- 24–26 Ah and 36–45 Ah for 2 batteries
- 48–52 Ah and 72–90 Ah for 4 batteries

Technical Specifications

Input voltage	20.4 V to 30 V
Current consumption at 24 V DC	
- Standby operation	25 mA
- Fault	40 mA
Approved battery capacities	
- with 2 batteries	24 - 26 Ah 36 - 45 Ah
- with 4 batteries	48 - 52 Ah 72 - 90 Ah
Maximum current	
- of the module	Max. 6 A
- to the panel rails (PRS 0002 A/PRS 0004 A)	Max. 6 A
- of the switch outputs	Max. 5.6 A (2 x 2.8 A cannot be connected in parallel)
Fault threshold	Max. 430 mΩ battery resistance
Outputs	
2 switch outputs	+24 V / 0 to 2.8 A, battery buffered
1 switch output	battery fault, 0 V / 0 to 20 mA
1 switch output	mains fault, 0 V / 0 to 20 mA
1 switch output	Collective fault in accordance with EN 54-4, 0 V / 0 to 20 mA
Display and operating elements	
1 green LED	Mains power on
3 yellow LEDs	Mains fault, battery 1 fault, battery 2 fault
1 button	Charge battery, start panel without mains current, reset fault
Permissible operating temperature	-5°C to 50°C
Permissible storage temperature	-25°C to 85°C
Permissible relative humidity	max. 95% non-condensing
Housing material and color	ABS plastic, satin finish, anthracite, RAL 7016
Dimensions (H x W x D)	approx. 127 x 96 x 60 mm (5 x 3.8 x 2.4 inches)
Weight	193 g (0.43 lbs)

Notas de seguridad

¡NOTA!



- La instalación debe realizarla exclusivamente personal autorizado.
- El módulo BCM-0000-B se puede utilizar sólo con controladores FPA-1200-MPC y MPC-xx00-B que utilicen las versiones de software 2.1 o superior.
- La corriente total de todos los componentes conectados, incluida la corriente de carga de batería, no debe superar los 6 A.
- Las salidas de 24 V no deben conectarse en paralelo.
- Las baterías conectadas al módulo BCM-0000-B deben ser todas del mismo tipo y con las mismas características eléctricas.
- La longitud del cable de las salidas de conmutador de avería no debe superar los 3 metros (9,8 pies aprox.).
- Los cables de las salidas de conmutador de avería deben instalarse siempre dentro de la carcasa.

Funciones

El módulo controla la fuente de alimentación de toda la central y regula la carga de batería en función del tiempo y la temperatura. El botón tiene tres funciones que dependen del estado del módulo controlador de baterías:

- Los cuatro LED del módulo se iluminan como confirmación y prueba de LED cada vez que se pulsa un botón.
- Si las baterías tienen una tensión entre 18 V y 21 V, se puede iniciar el procedimiento de carga de forma manual. Tenga en cuenta que es necesario tener disponible una fuente de alimentación conectada.
- Las salidas de 24 V son rearmables. La salida se desactiva si se produce una avería.

Asignación de terminales

Consulte la ilustración de la página 4.

Etiquetado	Conexión
Conexiones superiores, de izquierda a derecha	
24 V +/-	Salida de +24 V máx. 2,8 A (soportada por batería, opcional)
24 V +/-	Salida de +24 V máx. 2,8 A (soportada por batería, opcional)
Conexiones inferiores, de izquierda a derecha	
MAIN +/-	Conexión de la fuente de alimentación
MAIN FAULT	Entrada de la señal, avería de fuente de alimentación
BAT1 +/-	Conexión de par 1 de baterías
BAT2 +/-	Conexión de par 2 de baterías
FAULT AC -	Salida de conmutador, avería de alimentación
FAULT BAT -	Salida de conmutador, avería de batería
FAULT Σ -	Salida de conmutador, avería general
FAULT +24 V	Salida de conmutador +

Cálculo de la corriente de reposo de acuerdo con EN 54-4

$$(1) I_{\max, \text{Standby}} = \frac{C_{\text{Batt}} - I_{\text{Alarm}} \times 0,5\text{h}}{t_{\text{Standby}}} \quad (2) I_{\max, A} = 6A - \frac{C_{\text{Batt}}}{18\text{h}}$$

$$(3) I_{\text{nom}} = \min[I_{\max, \text{Standby}}, I_{\max, A}]$$

La fórmula (1) ofrece la corriente máxima de la central necesaria para proporcionar un tiempo de almacenamiento específico ($I_{\max, \text{Standby}}$). La fórmula (2) ofrece la corriente máxima de la central, teniendo en cuenta, al mismo tiempo, la carga de la batería ($I_{\max, A}$). De acuerdo con la fórmula (3), la corriente de reposo necesaria de la central (I_{nom}) se basa en el valor menor de los dos valores de corriente máxima de la central.

Parámetro:

- t_{Standby} = tiempo de almacenamiento en horas
- I_{Alarm} = corriente de alarma máxima ($I_{\max, B}$)
- C_{Batt} = capacidad de la batería en Ah

Están disponibles las siguientes capacidades:

- 24–26 Ah y 36–45 Ah para 2 baterías
- 48–52 Ah y 72–90 Ah para 4 baterías

Especificaciones técnicas

Tensión de entrada	De 20,4 V a 30 V
Consumo de corriente a 24 VCC	
- Modo reposo	25 mA
- Avería	40 mA
Capacidades de batería aprobadas	
- con 2 baterías	24 - 26 Ah 36 - 45 Ah
- con 4 baterías	48 - 52 Ah 72 - 90 Ah
Consumo máximo de corriente	
- del módulo	Máx. 6 A
- a los carriles de la central (PRS 0002 A/PRS 0004 A)	Máx. 6 A
- de las salidas de conmutador	Máx. 5,6 A (no se pueden conectar 2 unidades de 2,8 A en paralelo)
Umbral de avería	Resistencia máxima de la batería de 430 mΩ
Salidas	
2 salidas de conmutador +24 V / de 0 a 2,8 A, soportada por batería	
1 salida de conmutador	Avería de batería, 0 V / de 0 a 20 mA
1 salida de conmutador	Avería de alimentación, 0 V / de 0 a 20 mA
1 salida de conmutador	Avería general de acuerdo con EN 54-4, 0 V / de 0 a 20 mA
Elementos de visualización y de funcionamiento	
1 LED verde	Alimentación general encendida
3 LED amarillos	Avería de alimentación, avería de batería 1, avería de batería 2
1 botón	Carga de batería, inicio de la central sin alimentación general
Temperatura de funcionamiento permitida	De -5 °C a 50 °C
Temperatura de almacenamiento permitida	De -25 °C a 85 °C
Humedad relativa permitida	Máx. 95% sin condensación
Material y color de la carcasa	Plástico ABS con acabado satinado en antracita, RAL 7016
Dimensiones (Al. x An. x Pr.)	Aprox. 127 x 96 x 60 mm (5 x 3,8 x 2,4 pulgadas)
Peso	193 g (0,43 lbs)

Remarques de sécurité

REMARQUE !



- L'installation doit être réalisée uniquement par un personnel habilité.
- Le BCM-0000-B ne peut être utilisé qu'avec les contrôleurs de centrale FPA-1200-MPC et MPC-xx00-B, avec les versions de logiciel 2.1 ou supérieure.
- Le courant total pour tous les composants connectés ne doit pas dépasser 6 A, intensité de charge des batteries incluse.
- Les sorties commutées 24 V ne doivent pas être connectées en parallèle.
- Les batteries connectées au BCM-0000-B doivent toutes être du même type et posséder les mêmes caractéristiques électriques.
- La longueur du câble des sorties de défaillance commutées ne doit pas dépasser 3 mètres.
- Les câbles des sorties de défaillance commutées doivent uniquement être installés dans le boîtier.

Fonctions

Le module surveille l'alimentation de la centrale dans sa totalité et règle la charge de la batterie en fonction de l'heure et de la température. Le bouton a trois fonctions, lesquelles dépendent de l'état du module de contrôleur de batterie :

- Les quatre voyants DEL du module s'allument en guise de confirmation et les voyants DEL sont testés chaque fois que le bouton est actionné.
- Si les batteries ont une tension comprise entre 18 et 21 V, le processus de charge de la batterie peut être lancé manuellement. Veuillez noter qu'une source d'alimentation doit être disponible.
- Les sorties commutées 24 V peuvent être réinitialisées. La sortie commutée est désactivée en cas de défaillance.

Affectation des bornes

Voir schéma en page 4.

Étiquetage	Connexion
Connexions supérieures, de gauche à droite	
24 V +/-	Sortie commutée +24 V, max. 2,8 A (batterie en mémoire tampon, en option)
24 V +/-	Sortie commutée +24 V, max. 2,8 A (batterie en mémoire tampon, en option)
Connexions inférieures, de gauche à droite	
MAIN +	Connexion du bloc d'alimentation
MAIN FAULT	Entrée signal, défaillance de l'alimentation
BAT1 +/-	Connexion de la paire de batteries 1
BAT2 +/-	Connexion de la paire de batteries 2
FAULT AC -	Sortie commutée, défaillance de l'alimentation principale
FAULT BAT -	Sortie commutée, défaillance de la batterie
FAULT Σ -	Sortie commutée, défaillance collective
FAULT +24 V	Sortie commutée +

Calcul du courant de veille, conformément à la norme EN 54-4

$$(1) I_{\max, \text{Standby}} = \frac{C_{\text{Batt}} \cdot I_{\text{Alarm}} \times 0,5\text{h}}{t_{\text{Standby}}} \quad (2) I_{\max, A} = 6A - \frac{C_{\text{Batt}}}{18\text{h}}$$

$$(3) I_{\text{nom}} = \min[I_{\max, \text{Standby}}, I_{\max, A}]$$

La formule (1) permet de calculer le courant maximal de la centrale nécessaire pour une durée de mise en mémoire tampon donnée ($I_{\max, \text{Standby}}$). La formule (2) permet de calculer le courant maximal de la centrale en prenant simultanément en compte la charge de la batterie ($I_{\max, A}$). Selon la formule (3), le courant de veille requis de la centrale (I_{nom}) se base sur la moins élevée des deux valeurs du courant maximal de la centrale.

Paramètres :

- t_{Standby} = durée de mise en mémoire tampon en heures
- I_{Alarm} = courant d'alarme maximal ($I_{\max, B}$)
- C_{Batt} = capacité de la batterie en Ah

Les capacités disponibles sont les suivantes :

- 24–26 Ah et 36–45 Ah pour 2 batteries
- 48–52 Ah et 72–90 Ah pour 4 batteries

Spécifications techniques

Tension d'entrée	20,4 V à 30 V
Consommation à 24 Vcc	
- Mode veille	25 mA
- Défaut	40 mA
Capacité des batteries agréée	
- avec 2 batteries	24 - 26 Ah 36 - 45 Ah
- avec 4 batteries	48 - 52 Ah 72 - 90 Ah
Courant maximal	
- du module	6 A max.
- vers les rails de centrale (PRS 0002 A/PRS 0004 A)	6 A max.
- des sorties commutées	5,6 A max. (ne pas connecter 2 x 2,8 A en parallèle)
Seuil de défaillance	Résistance de la batterie de 430 mΩ max.
Sorties	
2 sorties commutées +24 V / 0 à 2,8 A, batterie en mémoire tampon	
1 sortie commutée	défaillance de la batterie, 0 V / 0 à 20 mA
1 sortie commutée	défaillance de l'alimentation principale, 0 V / 0 à 20 mA
1 sortie commutée	Défaillance collective conformément à la norme EN 54-4, 0 V / 0 à 20 mA
Éléments d'affichage et de fonctionnement	
1 voyant DEL vert	Alimentation principale activée
3 voyants DEL jaunes	Défaillance de l'alimentation principale, défaillance de la batterie 1, défaillance de la batterie 2
1 bouton	Charger la batterie, mettre la centrale sous tension sans alimentation principale
Température de fonctionnement admissible	-5 °C à 50 °C
Température de stockage admissible	-25 °C à 85 °C
Taux d'humidité relative admissible	95 % max. sans condensation
Matière et couleur du boîtier	Plastique ABS, finition satin, anthracite, RAL 7016
Dimensions (H x l x P)	env. 127 x 96 x 60 mm
Poids	193 g

Sigurnosne napomene

NAPOMENA!



- Ugradnju smije izvoditi isključivo obučeno osoblje.
- BCM-0000-B se može koristiti samo uz upravljače ploča FPA-1200-MPC i MPC-xx00-B s verzijom softvera 2.1 ili novijom.
- Ukupna struja svih priključenih komponenti, uključujući i struju punjenja baterije ne smije biti veća od 6 A.
- 24 V izlazi sa sklopkom ne smiju biti paralelno spojeni.
- Sve baterije koje se priključuju na BCM-0000-B moraju biti iste vrste i istih električnih karakteristika.
- Dužina kabela na izlazima sa sklopkom za kvar ne smije biti veća od 3 metra (približno 9,8 stopa).
- Kabeli na izlazima sa sklopkom za kvar smiju se postavljati samo unutar kućišta.

Funkcije

Modul nadzire napajanje kompletne upravljačke ploče i regulira funkciju punjenja baterije na osnovi vremena i temperature. Gumb ima tri funkcije koje ovise o statusu modula kontrolera baterije.

- LED diode četiri modula uključuju se za potvrdu, a LED test dioda svaki put kada se pritisne gumb.
- Ako je napon baterija između 18 V i 21 V, postupak punjenja baterije može se pokrenuti i ručno. Mora biti dostupan izvor napajanja.
- 24 V izlaze sa sklopkom moguće je vratiti na početne vrijednosti. Izlaz sa sklopkom se isključuje kada se pojavi pogreška.

Dodjela priključaka

Pogledajte crtež na stranici 4.

Oznaka	Priključak
Gornji priključci, slijeva nadesno	
24 V +/-	Izlaz sa sklopkom +24 V maks. 2,8 A (podržana baterija, opcionalni)
24 V +/-	Izlaz sa sklopkom +24 V maks. 2,8 A (podržana baterija, opcionalni)
Donji priključci, slijeva nadesno	
MAIN +/-	Priključak jedinice za napajanje
MAIN FAULT	Ulaz signala pogreške u glavnom napajanju
BAT1 +/-	Priključak 1 para baterija
BAT2 +/-	Priključak 2 para baterija
FAULT AC -	Izlaz sa sklopkom, pogreška u glavnom napajanju
FAULT BAT -	Izlaz sa sklopkom, pogreška u baterijskom napajanju
FAULT Σ -	Izlaz sa sklopkom, zajednička pogreška
FAULT +24 V	Izlaz sa sklopkom +

Izračun struje u stanju pripravnosti u skladu sa standardom EN 54-4

$$(1) I_{\max, \text{Standby}} = \frac{C_{\text{Batt}} - I_{\text{Alarm}} \times 0,5\text{h}}{t_{\text{Standby}}} \quad (2) I_{\max, A} = 6A - \frac{C_{\text{Batt}}}{18\text{h}}$$

$$(3) I_{\text{nom}} = \min[I_{\max, \text{Standby}}, I_{\max, A}]$$

Formula (1) pruža maksimalnu struju upravljačke ploče potrebnu za osiguravanje specifičnog trajanja međuspremanja ($I_{\max, \text{Standby}}$). Formula (2) pruža maksimalnu struju upravljačke ploče s istovremenim uzimanjem u obzir punjenja baterije ($I_{\max, A}$). Prema formuli (3), potrebna struja u stanju pripravnosti upravljačke ploče (I_{nom}) temelji se na manjoj vrijednosti od dvaju maksimalnih vrijednosti struje upravljačke ploče.

Parametar:

- t_{Standby} = trajanje međuspremanja u satima
- I_{Alarm} = maksimalna struja alarma ($I_{\max, B}$)
- C_{Batt} = kapacitet baterije u Ah

Mogući su sljedeći kapaciteti:

- 24–26 Ah i 36–45 Ah za 2 baterije
- 48–52 Ah i 72–90 Ah za 4 baterije

Tehničke specifikacije

Ulazni napon	20,4 V do 30 V
Potrošnja struje pri 24 V istosmjernje struje (DC)	25 mA
- U stanju pripravnosti	40 mA
- U slučaju kvara	
Dopušteni kapaciteti baterije	
- sa 2 baterije	24 - 26 Ah
	36 - 45 Ah
- sa 4 baterije	48 - 52 Ah
	72 - 90 Ah
Maksimalna struja	
- modula	Maks. 6 A
- prema šinama upravljačke ploče (PRS 0002 A/PRS 0004 A)	Maks. 6 A
- prema izlazima sa sklopkom	Maks. 5,6 A (2 x 2,8 A ne može se paralelno spojiti)
Prag pogreške	Maks. 430 mΩ otpora baterije
Izlazi	
2 izlaza sa sklopkom	+24 V / 0 do 2,8 A, podržana baterija
1 izlaz sa sklopkom	pogreška u bateriji, 0 V / 0 do 20 mA
1 izlaz sa sklopkom	pogreška u napajanju, 0 V / 0 do 20 mA
1 izlaz sa sklopkom	Zajednička pogreška u skladu sa standardom EN 54-4, 0 V / 0 do 20 mA
Zaslon i operativni elementi	
1 zeleni LED indikator	Uklj. glavno napajanje
3 žuta LED indikatora	Pogreška u napajanju, pogreška baterije 1, pogreška baterije 2
1 gumb	Punjenje baterije, pokretanje ploče bez glavnog napajanja
Dopuštena radna temperatura	-5 °C do 50 °C
Dopuštena temperatura za skladištenje	-25 °C do 85 °C
Dopuštena relativna vlažnost	maks. 95% bez kondenzacije
Materijal i boja kućišta	ABS plastika, satenska površina, antracit, RAL 7016
Dimenzije (V x Š x D)	približno 127 x 96 x 60 mm (5 x 3,8 x 2,4 inča)
Težina	193 g (0,43 lbs)

Biztonsági tudnivalók

FIGYELEM!



- A telepítést kizárólag erre jogosult személy végezheti.
- A BCM-0000-B modul csak 2.1 vagy újabb szoftververziójú FPA-1200-MPC és MPC-xx00-B központvezérlővel használható.
- A csatlakoztatott komponensek teljes áramfelvétele (az akkumulátor töltőáramát is beleértve) nem lépheti túl a 6 A-t.
- A 24 V-os kapcsolókimenetek párhuzamosan nem csatlakoztathatók.
- A BCM-0000-B modulhoz csatlakoztatott akkumulátoroknak ugyanolyan típusúaknak kell lenniük, és ugyanolyan elektromos jellemzőkkel kell rendelkezniük.
- A hiba kimenetekhez csatlakoztatott kábel hossza nem haladhatja meg a 3 métert.
- A hiba kimenetekhez csatlakoztatott kábeleket kizárólag a házon belülre lehet telepíteni.

Működés

A modul felügyeli a teljes központ tápellátását, és az idő és a hőmérséklet függvényében szabályozza az akkumulátortöltést. A gomb három funkciót lát el, melyek az akkumulátorellenőrző modul állapotától függően változnak:

- A gomb minden megnyomásakor a modul négy LED-je világít megerősítésként és LED-tesztként.
- Ha az akkumulátorok feszültsége 18 - 21 V közötti, az akkumulátortöltés manuálisan is elindítható. Ne feledje, hogy hálózati tápellátás szükséges.
- A 24 V-os kapcsolókimenetek alaphelyzetbe állíthatók. Hiba esetén a kapcsolókimenet kikapcsol.

Csatlakozókiosztás

Lásd a rajzot a 4. oldalon.

Jelölés	Csatlakozások
Felső csatlakozások balról jobbra	
24 V +/-	+24 V max. 2,8 A kapcsolókimenet (akkumulátorral pufferelt, opcionális)
24 V +/-	+24 V max. 2,8 A kapcsolókimenet (akkumulátorral pufferelt, opcionális)
Alsó csatlakozások balról jobbra	
MAIN +/-	Tápegység csatlakozása
MAIN FAULT	Jelbemenet, tápellátási hiba
BAT1 +/-	1. akkumulátorpár csatlakozása
BAT2 +/-	2. akkumulátorpár csatlakozása
FAULT AC -	Kapcsolókimenet, tápellátási hiba
FAULT BAT -	Kapcsolókimenet, akkumulátorhiba
FAULT Σ -	Kapcsolókimenet, kollektív hiba
FAULT +24 V	Kapcsolókimenet +

Készenléti áram számítása az EN 54-4 szabvány szerint

$$(1) I_{\max, \text{Standby}} = \frac{C_{\text{Batt}} \cdot I_{\text{Alarm}} \times 0,5\text{h}}{t_{\text{Standby}}} \quad (2) I_{\max, A} = 6A - \frac{C_{\text{Batt}}}{18\text{h}}$$

$$(3) I_{\text{nom}} = \min[I_{\max, \text{Standby}}, I_{\max, A}]$$

Az 1. formula biztosítja a központ számára az adott pufferidőhöz szükséges maximális áramot ($I_{\max, \text{Standby}}$). A 2. formula biztosítja a központ számára a maximális áramot, és egyidejűleg gondoskodik az akkumulátortöltésről is ($I_{\max, A}$). A 3. formula szerint a központ által készenléti állapotban felvett áram (I_{nom}) a panel két maximális áramerőssége közül a kisebb értéken alapul.

Paraméter:

- t_{Standby} = pufferidő órában
- I_{Alarm} = maximális riasztási áramerősség ($I_{\max, B}$)
- C_{Batt} = akkumulátorkapacitás Ah-ban

A lehetséges kapacitások:

- 24 – 26 Ah és 36 – 45 Ah 2 akkumulátor esetén
- 48 – 52 Ah és 72 – 90 Ah 4 akkumulátor esetén

Műszaki specifikációk

Bemenő feszültség	20,4 V - 30 V
Áramfelvétel 24 V DC mellett	
- Készenléti üzem	25 mA
- Hiba	40 mA
Megengedett akkumulátor-kapacitás	
- 2 akkumulátorral	24 - 26 Ah 36 - 45 Ah
- 4 akkumulátorral	48 - 52 Ah 72 - 90 Ah
A modul maximális	
- áramfelvétele	Max. 6 A
- a központi sínekhez (PRS 0002 A/PRS 0004 A)	Max. 6 A
- a csatlakozókimeneteken	Max. 5,6 A (2 x 2,8 A egymással párhuzamosan nem csatlakoztatható)
Hibaküszöb	Max. 430 mΩ akkumulátor-ellenállás
Kimenetek	
2 csatlakozókimenet	+24 V / 0 - 2,8 A, akkumulátorral pufferelt
1 csatlakozókimenet	akkumulátorhiba, 0 V / 0 - 20 mA
1 csatlakozókimenet	tápellátási hiba, 0 V / 0 - 20 mA
1 csatlakozókimenet	Kollektív hiba az EN 54-4 szabvány szerint, 0 V / 0 - 20 mA
Kijelző és kezelő elemek	
1 zöld LED	Hálózati tápfeszültség rendben
3 sárga LED	Tápellátási hiba, 1. akkumulátor hibája, 2. akkumulátor hibája
1 gomb	Akkumulátor töltés, központ indítás hálózati feszültség nélkül
Megengedett működési hőmérséklet	-5 °C - 50 °C
Megengedett tárolási hőmérséklet	-25 °C - 85 °C
Megengedett relatív páratartalom	max. 95%, kondenzáció nélkül
Burkolat anyaga és színe	ABS-műanyag, fényes felület, antracit, RAL 7016
Méretetek (ma x szé x mé)	kb. 127 x 96 x 60 mm
Tömeg	193 g

Note di sicurezza

NOTA!



- L'installazione deve essere eseguita solo da personale autorizzato.
 - Il modulo BCM-0000-B può essere utilizzato solo con le unità di controllo FPA-1200-MPC e MPC-xx00-B che supportano la versione software 2.1 o una versione successiva.
 - La corrente totale per tutti i componenti collegati, compresa la corrente per la ricarica delle batterie, non deve essere superiore a 6 A.
 - Le uscite di commutazione da 24 V non devono essere collegate in parallelo.
 - Le batterie collegate a BCM-0000-B devono essere tutte dello stesso tipo ed avere le identiche caratteristiche elettriche.
 - La lunghezza del cavo delle uscite di commutazione guasto non deve superare i 3 metri.
 - I cavi delle uscite di commutazione guasto devono essere installati solo all'interno dell'alloggiamento.
-

Funzioni

Il modulo controlla l'alimentazione dell'intera centrale e regola la ricarica delle batterie in base al tempo ed alla temperatura. Il pulsante dispone di tre funzioni, che dipendono dallo stato del modulo di controllo batteria:

- I quattro LED del modulo si accendono a conferma del corretto funzionamento e vengono testati ad ogni pressione del pulsante.
- Se le batterie hanno una tensione compresa tra 18 V e 21 V, la procedura di ricarica può essere avviata manualmente. È necessario disporre di un alimentatore.
- Le uscite di commutazione a 24 V possono essere ripristinate. L'uscita di commutazione viene disattivata quando si verifica un guasto.

Assegnazione dei terminali

Vedere il disegno a pagina 4.

Etichetta	Collegamento
Collegamenti superiori, da sinistra a destra	
24 V +/-	Uscita di commutazione +24 V max 2,8 A (alimentazione a batteria, opzionale)
24 V +/-	Uscita di commutazione +24 V max 2,8 A (alimentazione a batteria, opzionale)
Collegamenti inferiori, da sinistra a destra	
MAIN +/-	Collegamento alimentatore
MAIN FAULT	Ingresso del segnale, guasto alimentatore
BAT1 +/-	Collegamento 1 coppia batterie
BAT2 +/-	Collegamento 2 coppia batterie
FAULT AC -	Uscita di commutazione, guasto alimentazione di rete
FAULT BAT -	Uscita di commutazione, guasto batterie
FAULT Σ -	Uscita di commutazione, guasto generico
FAULT +24 V	Uscita di commutazione +

Calcolo della corrente in standby in conformità allo standard EN 54-4

$$(1) I_{\max, \text{Standby}} = \frac{C_{\text{Batt}} \cdot I_{\text{Alarm}} \times 0,5\text{h}}{t_{\text{Standby}}} \quad (2) I_{\max, A} = 6A - \frac{C_{\text{Batt}}}{18\text{h}}$$

$$(3) I_{\text{nom}} = \min[I_{\max, \text{Standby}}, I_{\max, A}]$$

La formula (1) indica la corrente centrale massima necessaria per fornire un tempo di buffer specifico ($I_{\max, \text{Standby}}$). La formula (2) indica la corrente centrale massima tenendo in considerazione contemporaneamente la ricarica delle batterie ($I_{\max, A}$). Secondo la formula (3), la corrente in standby della centrale (I_{nom}) si basa sul valore più piccolo tra le due correnti massime della centrale.

Parametro:

- t_{Standby} = tempo di buffer in ore
- I_{Alarm} = corrente di allarme massima ($I_{\max, B}$)
- C_{Batt} = capacità delle batterie in Ah

Sono consigliabili le seguenti capacità:

- 24-26 Ah e 36-45 Ah per 2 batterie
- 48-52 Ah e 72-90 Ah per 4 batterie

Specifiche tecniche

Tensione di ingresso	Da 20,4 V a 30 V
Consumo di corrente a 24 VDC	
- Funzionamento in standby	25 mA
- Guasto	40 mA
Capacità approvate delle batterie	
- Con 2 batterie	24 - 26 Ah 36 - 45 Ah
- Con 4 batterie	48 - 52 Ah 72 - 90 Ah
Corrente massima	
- Del modulo	Max 6 A
- Sui binari della centrale (PRS 0002 A/PRS 0004 A)	Max 6 A
- Delle uscite di commutazione	Max 5,6 A (2 x 2,8 A, collegamento in parallelo non possibile)
Soglia guasto	Resistenza batteria max 430 mΩ
Uscite	2 uscite di commutazione +24 V / da 0 a 2,8 A, alimentazione a batteria 1 uscita di commutazione Guasto batteria, 0 V / da 0 a 20 mA 1 uscita di commutazione Guasto alimentazione di rete, 0 V / da 0 a 20 mA 1 uscita di commutazione Guasto generico in conformità allo standard EN 54-4, 0 V / da 0 a 20 mA
Display ed elementi operativi	
1 LED verde	Alimentazione di rete attivata
3 LED gialli	Guasto alimentazione di rete, guasto batteria 1, guasto batteria 2
1 pulsante	Ricarica batteria, avvio centrale senza alimentazione di rete
Temperatura di esercizio consentita	Da -5 °C a 50 °C
Temperatura di stoccaggio consentita	Da -25 °C a 85 °C
Umidità relativa consentita	Max 95%, senza condensa
Materiale alloggiamento e colore	Plastica ABS, finitura satinata, antracite, RAL 7016
Dimensioni (A x L x P)	Circa 127 mm x 96 mm x 60 mm (5 x 3,8 x 2,4")
Peso	193 g

Veiligheidsvoorschriften

AANWIJZING!



- De installatie mag uitsluitend worden uitgevoerd door bevoegd personeel.
- De BCM-0000-B mag uitsluitend worden gebruikt in combinatie met de paneelcontrollers FPA-1200-MPC en MPC-xx00-B met softwareversie 2.1 en hoger.
- De totale stroomsterkte voor alle aangesloten componenten, inclusief de acculaadstroom, mag niet hoger zijn dan 6 A.
- De schakeluitgangen van 24 V mogen niet parallel worden aangesloten.
- De accu's die worden aangesloten op de BCM-0000-B moeten allemaal van hetzelfde type zijn en dezelfde elektrische eigenschappen hebben.
- De lengte van de kabel op de storingsuitgangen mag maximaal 3 meter bedragen.
- De kabels op de storingsuitgangen mogen alleen binnen in de behuizing worden aangesloten.

Funcities

De module bewaakt de netspanning voor de volledige centrale en regelt het laden van de accu op basis van tijd en temperatuur. De knop heeft drie functies, die afhankelijk zijn van de status van de accucontrollermodule:

- De vier LED's van de module gaan elke keer wanneer op de knop wordt gedrukt branden ter bevestiging en om de LED's te testen.
- Als de spanning van de accu's tussen 18 V en 21 V ligt, kan het acculaadproces handmatig worden gestart. Let op: er moet een netspanningsbron beschikbaar zijn.
- De 24V schakeluitgangen kunnen worden gereset. De schakeluitgang wordt uitgeschakeld wanneer een storing optreedt.

Klembezetting

Zie tekening op pagina 4.

Labels	Aansluiting
Bovenste aansluitingen, van links naar rechts	
24 V +/-	Schakeluitgang+24 V max. 2,8 A (met accubuffer, optioneel)
24 V +/-	Schakeluitgang+24 V max. 2,8 A (met accubuffer, optioneel)
Onderste aansluitingen, van links naar rechts	
MAIN +/-	Aansluiting voor netspanning
MAIN FAULT	Signaalingang, netspanningsstoring
BAT1 +/-	Aansluiting voor accupaar 1
BAT2 +/-	Aansluiting voor accupaar 2
FAULT AC -	Schakeluitgang, netspanningsstoring
FAULT BAT -	Schakeluitgang, accustoring
FAULT Σ -	Schakeluitgang, verzamelstoring
FAULT +24 V	Schakeluitgang +

Berekening van stand-by-stroom conform EN 54-4

$$(1) I_{\max, \text{Standby}} = \frac{C_{\text{Batt}} - I_{\text{Alarm}} \times 0,5\text{h}}{t_{\text{Standby}}} \quad (2) I_{\max, A} = 6A - \frac{C_{\text{Batt}}}{18\text{h}}$$

$$(3) I_{\text{nom}} = \min[I_{\max, \text{Standby}}, I_{\max, A}]$$

Formule (1) geeft de maximale centralestroom weer die voor een speciale buffertijd ($I_{\max, \text{Standby}}$) vereist is. Formule (2) geeft de maximale centralestroom en tevens de waarde van de acculaadstroom ($I_{\max, A}$) weer. Volgens formule (3) is de vereiste standby-stroom van de centrale (I_{nom}) gebaseerd op de kleinste van de beide maximale stroomwaarden van de centrale.

Parameter:

- t_{Standby} = buffertijd in uren
- I_{Alarm} = maximale alarmstroom ($I_{\max, B}$)
- C_{Batt} = accuspanning in Ah

De volgende capaciteiten zijn mogelijk:

- 24–26 Ah en 36–45 Ah met 2 accu's
- 48–52 Ah en 72–90 Ah met 4 accu's

Technische specificaties

Ingangsspanning	20,4 V tot 30 V
Stroomverbruik bij 24 VDC	
- Stand-by	25 mA
- Storing	40 mA
Goedgekeurde accucapaciteiten	
- met 2 accu's	24 - 26 Ah 36 - 45 Ah
- met 4 accu's	48 - 52 Ah 72 - 90 Ah
Maximumstroom	
- van de module	Max. 6 A
- van de paneelrails (PRS 0002 A/PRS 0004 A)	Max. 6 A
- van de schakeluitgangen	Max. 5,6 A (2 x 2,8 A mogen niet parallel worden aangesloten)
Storingsdrempel	Max. 430 mΩ accuweerstand
Uitgangen	
2 schakeluitgangen	+24 V / 0 tot 2,8 A, met accubuffer
1 schakeluitgang	accustoring, 0 V / 0 tot 20 mA
1 schakeluitgang	netspanningsstoring, 0 V / 0 tot 20 mA
1 schakeluitgang	Verzamelstoring conform EN54-4, 0 V / 0 tot 20 mA
Indicatoren en bedieningselementen	
1 groene LED	Netvoeding aan
3 gele LED's	Netspanningsstoring, storing accu 1, storing accu 2
1 knop	Accu laden, centrale starten zonder netspanning
Toegestane bedrijfstemperatuur	-5°C tot 50°C
Toegestane opslagtemperatuur	-25°C tot 85°C
Toegestane relatieve vochtigheid	max. 95%, niet-condenserend
Materiaal en kleur van de behuizing	ABS-kunststof, zijdeglansafwerking, antraciet, RAL 7016
Afmetingen (H x B x D)	ca. 127 x 96 x 60 mm
Gewicht	193 g

Uwagi dotyczące bezpieczeństwa

UWAGA!



- Instalacja powinna być wykonywana wyłącznie przez osoby do tego upoważnione.
- Modułu BCM-0000-B można używać wyłącznie z kontrolerami centrali FPA-1200-MPC i MPC-xx00-B z oprogramowaniem w wersji 2.1 lub nowszej.
- Całkowite natężenie prądu pobieranego przez wszystkie podłączone elementy, w tym prądu ładowania akumulatora, nie może przekraczać 6 A.
- Przełączanych wyjść 24 V nie wolno podłączać równolegle.
- Wszystkie akumulatory podłączone do modułu BCM-0000-B muszą być tego samego typu i mieć takie same parametry elektryczne.
- Długość kabli na wyjściach wyłączników awaryjnych nie może przekraczać 3 m.
- Kable na wyjściach wyłączników awaryjnych powinny być poprowadzone w całości wewnątrz obudowy.

Funkcje

Moduł kontroluje zasilanie całej centrali oraz reguluje natężenie prądu ładowania akumulatorów w funkcji czasu i temperatury. Przycisk ma trzy funkcje, zależne od stanu modułu kontrolera akumulatorów:

- Po każdym naciśnięciu przycisku zapalają się cztery diody LED w ramach potwierdzenia operacji i sprawdzenia sprawności.
- Przy napięciu akumulatorów wynoszącym od 18 do 21 V można ręcznie rozpocząć procedurę ładowania akumulatorów. Warunkiem koniecznym jest dostępność zasilania.
- Przełączane wyjścia 24 V mogą być resetowane. W razie wystąpienia usterki następuje odłączenie danego wyjścia przełączonego.

Przypisanie zacisków

Patrz rysunek na stronie 4.

Oznaczenie	Połączenie
Górne połączenia, od lewej do prawej	
24 V +/-	Wyjście przełączane +24 V, maks. 2,8 A (opcjonalne buforowanie przez akumulator)
24 V +/-	Wyjście przełączane +24 V, maks. 2,8 A (opcjonalne buforowanie przez akumulator)
Dolne połączenia, od lewej do prawej	
MAIN +/-	Połączenie zasilacza
MAIN FAULT	Wejście sygnałowe, awaria zasilania
BAT1 +/-	Połączenie pary akumulatorów 1
BAT2 +/-	Połączenie pary akumulatorów 2
FAULT AC -	Wyjście przełączane, awaria zasilania sieciowego
FAULT BAT -	Wyjście przełączane, awaria zasilania akumulatorowego
FAULT Σ -	Wyjście przełączane, awaria całkowita
FAULT +24 V	Wyjście przełączane, +

Natężenie prądu w trybie gotowości obliczone zgodnie z normą EN 54-4

$$(1) I_{\max, \text{Standby}} = \frac{C_{\text{Batt}} \cdot I_{\text{Alarm}} \times 0,5\text{h}}{t_{\text{Standby}}} \quad (2) I_{\max, A} = 6A - \frac{C_{\text{Batt}}}{18\text{h}}$$

$$(3) I_{\text{nom}} = \min[I_{\max, \text{Standby}}, I_{\max, A}]$$

Według wzoru (1) można obliczyć maksymalne natężenie prądu centrali wymagane do zapewnienia określonego czasu buforowania ($I_{\max, \text{Standby}}$). Według wzoru (2) można wyliczyć maksymalne natężenie prądu centrali z jednoczesnym uwzględnieniem naładowania akumulatorów ($I_{\max, A}$). Zgodnie z wzorem (3) wymagane natężenie prądu centrali w trybie gotowości (I_{nom}) jest oparte na niższej z dwóch maksymalnych wartości natężenia prądu centrali.

Parametr:

- t_{Standby} = czas buforowania w godzinach
- I_{Alarm} = maksymalny pobór prądu podczas alarmu ($I_{\max, B}$)
- C_{Batt} = pojemność akumulatorów w Ah

Możliwe są następujące pojemności:

- 24–26 Ah i 36–45 Ah przy 2 akumulatorach,
- 48–52 Ah i 72–90 Ah przy 4 akumulatorach.

Dane techniczne

Napięcie wejściowe	od 20,4 do 30 V
Pobór prądu (przy 24 V DC)	
- W trybie gotowości	25 mA
- Usterka	40 mA
Atestowane pojemności akumulatorów	
- przy 2 akumulatorach	24 - 26 Ah 36 - 45 Ah
- przy 4 akumulatorach	48 - 52 Ah 72 - 90 Ah
Maksymalne natężenie prądu	
- modułu	Maks. 6 A
- dostarczane do szyn przyłączeniowych (PRS 0002 A/PRS 0004 A)	Maks. 6 A
- na wyjściach przełączanych	Maks. 5,6 A (2 x 2,8 A, bez możliwości połączenia równoległego)
Próg usterki	Rezystancja wewnętrzna akumulatorów maks. 430 mΩ
Wyjścia	
2 wyjścia przełączane	+24 V / 0-2,8 A, buforowane przez akumulator
1 wyjście przełączane	awaria akumulatorów, 0 V / 0-20 mA
1 wyjście przełączane	awaria zasilania sieciowego, 0 V / 0-20 mA
1 wyjście przełączane	Awaria całkowita zgodnie z normą EN 54-4, 0 V / 0-20 mA
Wskaźniki i elementy obsługi	
1 zielona dioda LED	Włączone zasilanie sieciowe
3 żółte diody LED	Awaria zasilania sieciowego, awaria akumulatora 1, awaria akumulatora 2
1 przycisk	Naładować akumulatory, uruchomić centralę bez zasilania sieciowego
Temperatura pracy	-5°C ÷ 50°C
Temperatura przechowywania	-25°C ÷ 85°C
Wilgotność względna	maks. 95%, bez kondensacji
Materiał obudowy i kolor	tworzywo sztuczne ABS, antracyt, RAL 7016
Wymiary (wys. x szer. x gł.)	ok. 127 x 96 x 60 mm
Masa	193 g

Notas sobre segurança

NOTA!



- A instalação só pode ser executada por pessoal autorizado.
- O BCM-0000-B apenas pode ser utilizado com os painéis de controlo FPA-1200-MPC e MPC-xx00-B, com as versões de software 2.1 e seguintes.
- A corrente total para todos os componentes ligados não pode exceder os 6 A, incluindo a corrente de carregamento da bateria.
- As saídas de 24 V não podem ser ligadas em paralelo.
- As baterias ligadas ao BCM-0000-B têm de ser todas do mesmo tipo e possuir as mesmas características eléctricas.
- O comprimento do cabo nas saídas de falha não pode exceder os 3 metros (aprox. 9,8 pés).
- Os cabos só podem ser instalados nas saídas de falha a partir do interior da caixa.

Funções

O módulo monitoriza a alimentação da totalidade do painel e regula o carregamento da bateria em função do tempo e temperatura. O botão possui três funções que dependem do estado do módulo de controlador da bateria:

- Os quatro LEDs do módulo acendem-se confirmando o estado de funcionamento e são testados de cada vez que o botão é premido.
- Se as baterias possuírem uma tensão de entre 18 V e 21 V, o procedimento de carga das baterias pode ser iniciado manualmente. Certifique-se da disponibilidade de uma fonte de alimentação.
- As saídas de 24 V podem ser repostas. Caso ocorra uma falha, a saída de comutação é desactivada.

Atribuição de terminais

Ver desenho na página 4.

Legendagem	Ligação
Ligações superiores, da esquerda para a direita	
24 V +/-	Saída de comutação +24 V máx. 2,8 A (apoiada por bateria, opcional)
24 V +/-	Saída de comutação +24 V máx. 2,8 A (apoiada por bateria, opcional)
Ligações inferiores, da esquerda para a direita	
MAIN +/-	Ligação da fonte de alimentação
MAIN FAULT	Entrada de sinal, falha da fonte de alimentação
BAT1 +/-	Ligação par 1 da bateria
BAT2 +/-	Ligação par 2 da bateria
FAULT AC -	Saída de comutação, falha de rede
FAULT BAT -	Saída de comutação, falha de bateria
FAULT Σ -	Saída de comutação, falha colectiva
FAULT +24 V	Saída de comutação +

Cálculo do consumo em repouso (standby) em conformidade com a norma EN 54-4

$$(1) I_{\max, \text{Standby}} = \frac{C_{\text{Batt}} \cdot I_{\text{Alarm}} \times 0,5\text{h}}{t_{\text{Standby}}} \quad (2) I_{\max, A} = 6A - \frac{C_{\text{Batt}}}{18\text{h}}$$

$$(3) I_{\text{nom}} = \min[I_{\max, \text{Standby}}, I_{\max, A}]$$

A fórmula (1) indica a corrente máxima do painel requerida para disponibilizar um tempo de buffer específico ($I_{\max, \text{Standby}}$). A fórmula (2) indica a corrente máxima do painel considerando simultaneamente a carga da bateria ($I_{\max, A}$). De acordo com a fórmula (3), o consumo em repouso (standby) requerido do painel (I_{nom}) baseia-se no valor mais pequeno dos dois valores de corrente máximos do painel.

Parâmetros:

- t_{Standby} = tempo de buffer em horas
- I_{Alarm} = corrente de alarme máxima ($I_{\max, B}$)
- C_{Batt} = capacidade da bateria em Ah

São possíveis as seguintes capacidades:

- 24–26 Ah e 36–45 Ah para 2 baterias
- 48–52 Ah e 72–90 Ah para 4 baterias

Dados técnicos

Tensão de entrada	20,4 V a 30 V
Consumo de corrente a 24 Vdc	
- Operação em modo de espera	25 mA
- Falha	40 mA
Capacidades homologadas das baterias	
- Com 2 baterias	24 - 26 Ah 36 - 45 Ah
- Com 4 baterias	48 - 52 Ah 72 - 90 Ah
Corrente máxima	
- do módulo	Máx. 6 A
- para as calhas de painel (PRS 0002 A/PRS 0004 A)	Máx. 6 A
- das saídas de comutação	Máx. 5,6 A (2 x 2,8 A não podem ser ligadas em paralelo)
Limiar para falha	Resistência máx. da bateria de 430 mΩ
Saídas	
2 saídas de comutação	+24 V / 0 a 2,8 A, apoiada por bateria
1 saída de comutação	Falha de bateria, 0 V / 0 a 20 mA
1 saída de comutação	Falha de rede, 0 V / 0 a 20 mA
1 saída de comutação	Falha colectiva em conformidade com a norma EN 54-4, 0 V / 0 a 20 mA
Visualização e elementos de comando	
1 LED verde	Ligação da alimentação principal
3 LEDs amarelos	Falha de rede, falha da bateria 1, falha da bateria 2
1 botão	Carregar bateria, iniciar o painel sem corrente da rede eléctrica
Temperatura de serviço permitida	-5 °C a 50 °C
Temperatura de armazenamento permitida	-25 °C a 85 °C
Humidade relativa permitida	máx. 95 %, sem condensação
Material e cor da caixa	plástico ABS, acabamento acetinado, antracite, RAL 7016
Dimensões (A x L x P)	aprox. 127 x 96 x 60 mm (5 x 3,8 x 2,4 pol.)
Peso	193 g (0,43 lbs)

Note de siguranță

INDICATIE!



- Instalarea trebuie realizată numai de către personal autorizat.
- Modelul BCM-0000-B poate fi utilizat numai împreună cu controllerele de panou FPA-1200-MPC și MPC-xx00-B cu versiunile de software începând de la 2.1.
- Valoarea totală a curentului pentru toate componentele conectate, inclusiv curentul de încărcare a bateriei, nu trebuie să depășească 6 A.
- Ieșirile în tensiune 24 V nu trebuie conectate în paralel.
- Toate bateriile conectate la BCM-0000-B trebuie să fie de același tip și trebuie să aibă aceleași caracteristici electrice.
- Lungimea cablului la ieșirile semnalelor de defect nu trebuie să depășească 3 metri (aprox. 9,8 picioare).
- Cablurile de la ieșirile semnalelor de defect trebuie instalate numai în carcasă.

Funcții

Modulul monitorizează alimentarea cu electricitate pentru întregul panou și reglează încărcarea bateriei în funcție de durată și temperatură. Butonul are trei funcții care depind de starea modulului controler al bateriei:

- Cele patru LED-uri ale modulului se aprind pentru confirmare și efectuează un test LED la fiecare apăsare a butonului.
- Dacă bateriile au tensiunea situată între 18 V și 21 V, procedura de încărcare poate fi inițiată manual. Rețineți că trebuie să fie disponibilă o sursă de alimentare.
- Ieșirile comutatorului de 24 V pot fi resetate. Ieșirea comutatorului este dezactivată dacă apare un defect.

Alocare borne

Consultați chema de la pagina 4.

Etichetare	Conexiune
Conexiunile superioare, de la stânga la dreapta	
24 V +/-	Ieșirea comutatorului +24 V max. 2,8 A (baterie încărcată, opțional)
24 V +/-	Ieșirea comutatorului +24 V max. 2,8 A (baterie încărcată, opțional)
Conexiunile inferioare, de la stânga la dreapta	
MAIN +/-	Conexiunea unității de alimentare
MAIN FAULT	Intrare semnal, alimentare defectă
BAT1 +/-	Conexiunea perechii de baterii 1
BAT2 +/-	Conexiunea perechii de baterii 2
FAULT AC -	Ieșire comutator, alimentare principală defectă
FAULT BAT -	Ieșire comutator, baterie defectă
FAULT Σ -	Ieșire comutator, defect colectiv
FAULT +24 V	Ieșire comutator +

Calcularea curentului de standby conform EN 54-4

$$(1) I_{\max, \text{Standby}} = \frac{C_{\text{Batt}} - I_{\text{Alarm}} \times 0,5\text{h}}{t_{\text{Standby}}} \quad (2) I_{\max, A} = 6A - \frac{C_{\text{Batt}}}{18\text{h}}$$

$$(3) I_{\text{nom}} = \min[I_{\max, \text{Standby}}, I_{\max, A}]$$

Formula (1) oferă curentul maxim la panou necesar pentru a oferi o anumită durată tampon ($I_{\max, \text{Standby}}$). Formula (2) oferă curentul maxim la panou cu considerarea simultană a încărcării bateriei ($I_{\max, A}$). Conform formulei (3), curentul de standby necesar la panou (I_{nom}) se bazează pe valoarea mai mică a celor două valori maxime ale curentului la panou.

Parametru:

- t_{Standby} = durată tampon în ore
- I_{Alarm} = curent maxim de alarmă ($I_{\max, B}$)
- C_{Batt} = capacitate baterie în Ah

Sunt fezabile următoarele capacități:

- 24–26 Ah și 36–45 Ah pentru 2 baterii
- 48–52 Ah și 72–90 Ah pentru 4 baterii

Specificații tehnice

Tensiune de intrare	20,4 V - 30 V
Consum de curent la 24 V CC	
- Funcționare în modul standby	25 mA
- Defect	40 mA
Capacități aprobate ale bateriei	
- cu 2 baterii	24 - 26 Ah
	36 - 45 Ah
- cu 4 baterii	48 - 52 Ah
	72 - 90 Ah
Curentul maxim	
- al modulului	Max. 6 A
- la liniile electrice ale modulului (PRS 0002 A/PRS 0004 A)	Max. 6 A
- al ieșirilor comutatorului	Max. 5,6 A (2 x 2,8 A nu pot fi conectate în paralel)
Prag de defect	Rezistența bateriei max. 430 mΩ
Ieșiri	
2 ieșiri ale comutatorului	Baterie tampon, +24 V / 0 - 2,8 A
1 ieșire a comutatorului	Defect baterie, 0 V / 0 - 20 mA
1 ieșire a comutatorului	Defect rețea, 0 V / 0 - 20 mA
1 ieșire a comutatorului	Defect colectiv în conformitate cu EN 54-4, 0 V / 0 - 20 mA
Afișaj și elemente operative	
1 LED verde	Rețea pornită
3 LED-uri galbene	Defect rețea, defect baterie 1, defect baterie 2
1 buton	Încărcare baterie, pornire panou fără curent de la rețea
Temperatură de funcționare permisă	-5°C - 50°C
Temperatură de depozitare permisă	-25°C - 85°C
Umiditate relativă permisă	Max. 95 % fără condens
Material și culoare carcasă	Plastic ABS, finisaj satin, antracit, RAL 7016
Dimensiuni (Î x L x A)	Aprox. 127 x 96 x 60 mm (5 x 3,8 x 2,4 țoli)
Greutate	193 g (0,43 lbs)

Замечания по технике безопасности

ЗАМЕЧАНИЕ!



- Установка должна выполняться только квалифицированным персоналом.
- BCM-0000-B может использоваться только с контроллерами панели FPA-1200-MPC и MPC-xx00-B с версиями ПО от 2.1 и выше.
- Общий ток для всех подключенных компонентов, включая ток заряда батареи, не должен превышать 6 А.
- Переключающие выходы 24 В запрещается соединять параллельно.
- Все подключенные к BCM-0000-B батареи должны быть одного типа и иметь одинаковые электрические параметры.
- Длина кабеля на выходах переключателя отказа не должна превышать 3 метра.
- Кабели на выходах переключателя отказа должны быть размещены только внутри корпуса.

Функции

Модуль контролирует источник питания для всей панели и управляет процессом заряда батареи по времени и температуре. Кнопка имеет три функции, которые зависят от состояния модуля контроллера батареи:

- Четыре светодиода модуля загораются для подтверждения, тест светодиода выполняется каждый раз при нажатии кнопки.
- Если напряжение батареи составляет от 18 до 21 В, процедуру заряда батареи можно запустить вручную. Примите во внимание, что необходим подключенный источник питания.
- Переключающие выходы 24 В могут быть сброшены. В случае неисправности переключающий выход отключается.

Назначение контактов

См. чертеж на стр. 4.

Обозначение	Соединение
Верхние подключения, слева направо	
24 В +/-	Переключающий выход +24 В макс., 2,8 А (резерв от батареи, опционально)
24 В +/-	Переключающий выход +24 В макс., 2,8 А (резерв от батареи, опционально)
Нижние подключения, слева направо	
MAIN +/-	Подключение источника питания
MAIN FAULT	Вход сигнала, неисправность источника питания
BAT1 +/-	Подключение первой пары батарей
BAT2 +/-	Подключение второй пары батарей
FAULT AC -	Переключающий выход, неполадка сети питания
FAULT BAT -	Переключающий выход, неполадка батареи
FAULT Σ -	Переключающий выход, общая неполадка
FAULT +24 V	Переключающий выход +

Расчет тока в дежурном режиме в соответствии с EN 54-4

$$(1) I_{\max, \text{Standby}} = \frac{C_{\text{Batt}} \cdot I_{\text{Alarm}} \times 0,5\text{h}}{t_{\text{Standby}}} \quad (2) I_{\max, A} = 6A - \frac{C_{\text{Batt}}}{18\text{h}}$$

$$(3) I_{\text{nom}} = \min[I_{\max, \text{Standby}}, I_{\max, A}]$$

По формуле (1) рассчитывается максимальный ток панели, необходимый для обеспечения определенного времени буферизации ($I_{\max, \text{Standby}}$). По формуле (2) рассчитывается максимальный ток панели с одновременным учетом заряда батареи ($I_{\max, A}$). Согласно формуле (3) на основе меньшего значения из двух максимальных значений тока панели рассчитывается необходимый ток в покое для панели (I_{nom}).

Параметр:

- t_{Standby} = время буферизации в часах
- I_{Alarm} = максимальный ток при тревоге ($I_{\max, B}$)
- C_{Batt} = емкость батареи в Ач

Допустимы следующие емкости:

- 24–26 Ач и 36–45 Ач для 2 батарей
- 48–52 Ач и 72–90 Ач для 4 батарей

Технические характеристики

Входное напряжение	от 20,4 В до 30 В	
Потребление тока при 24 В пост.тока		
- В ждущем режиме	25 мА	
- В случае неполадки	40 мА	
Допустимые емкости батарей		
- с 2 батареями	24 - 26 Ач	
	36 - 45 Ач	
- с 4 батареями	48 - 52 Ач	
	72 - 90 Ач	
Максимальный ток		
- модуля	Макс. 6 А	
- к шасси панели (PRS 0002 А/PRS 0004 А)	Макс. 6 А	
- переключающих выходов	Макс. 5,6 А (2 x 2,8 А запрещается соединять параллельно)	
Порог отказа	Максимальное сопротивление батареи 430 мΩ	
Выходы		
2 переключающих выхода	От +24 В / 0 до 2,8 А, с резервированием от батареи	
1 переключающий выход	Неполадка батареи, от 0 В / 0 до 20 мА	
1 переключающий выход	Неполадка сети питания, от 0 В / 0 до 20 мА	
1 переключающий выход	Общая неполадка в соответствии с EN 54-4, от 0 В / 0 до 20 мА	
Индикация и элементы управления		
1 зеленый светодиод	Питание от сети включено	
3 желтых светодиода	Неполадка сети питания, батареи 1 и батареи 2	
1 кнопка	Зарядить батарею, запустить панель без питания от сети	
Допустимая рабочая температура	От -5°C до 50°C	
Допустимая температура хранения	От -25°C до 85°C	
Допустимая относительная влажность	Макс. 95%, без конденсации	
Материал и цвет корпуса	Пластмасса ABS, глянцевое покрытие, антрацит, RAL 7016	
Размеры (Ш x В x Г)	Прибл. 127 x 96 x 60 мм	
Вес	193 г	

Varnostni napotki

OPOMBA!



- Namestitev mora opraviti usposobljeno osebo!
- Modul BCM-0000-B je mogoče uporabljati samo skupaj z vdelano programsko opremo Panel Controller FPA-1200-MPC in MPC-xx00-B (različica 2.1 ali novejša).
- Skupna moč toka vseh priklopljenih sestavnih delov, vključno z močjo pri polnjenju akumulatorja, ne sme presežati 6 A.
- Izhodi stikala (24 V) ne smejo biti vezani vzporedno.
- Akumulatorji, priklopljeni na modul BCM-0000-B morajo biti vsi enake vrste in imeti enake električne lastnosti.
- Dolžina kabla izhoda stikala za javljanje napak ne sme presežati 3 metrov (pribl. 9,8 čevljev).
- Kabli izhodov stikal za javljanje napak morajo biti nameščeni samo znotraj ohišij.

Funkcije

Modul nadzoruje porabo elektrike za celotne plošče, hkrati pa nadzoruje tudi polnjenje akumulatorja glede na čas in temperaturo. Gumb ima tri funkcije, ki so odvisne od stanja modula za nadzor akumulatorja:

- Štiri LED lučke modula se vklopijo kot potrditev. Ob vsakem pritisku gumba se izvede preizkus LED indikatorjev.
- Če je napetost akumulatorja med 18 V in 21 V, je mogoče postopek polnjenja akumulatorja zagnati ročno. Ne pozabite, da mora biti na voljo vir napajanja.
- Izhod stikala (24 V) je mogoče ponastaviti. Če pride do napake, je izhod stikala onemogočen.

Dodelitev terminalov

Oglejte si sliko na 4. strani.

Oznake	Povezava
Zgornje povezave – od leve proti desni strani	
24 V +/-	Izhod stikala (+24 V) največ 2,8 A (najprimernejša napolnjenost akumulatorja)
24 V +/-	Izhod stikala (+24 V) največ 2,8 A (najprimernejša napolnjenost akumulatorja)
Spodnje povezave – od leve proti desni strani	
MAIN +/-	Povezava napajalnika
MAIN FAULT	Vhodni signal, napaka napajanja
BAT1 +/-	Povezava 1 para akumulatorjev
BAT2 +/-	Povezava 2 para akumulatorjev
FAULT AC -	Izhod stikala, napaka v omrežju
FAULT BAT -	Izhod stikala, napaka akumulatorja
FAULT Σ -	Izhod stikala, celostna napaka
FAULT +24 V	+ izhod stikala

Izračun toka v stanju pripravljenosti v skladu s standardom EN 54-4

$$(1) I_{\max, \text{Standby}} = \frac{C_{\text{Batt}} - I_{\text{Alarm}} \times 0,5\text{h}}{t_{\text{Standby}}} \quad (2) I_{\max, A} = 6A - \frac{C_{\text{Batt}}}{18\text{h}}$$

$$(3) I_{\text{nom}} = \min[I_{\max, \text{Standby}}, I_{\max, A}]$$

S formulo (1) je mogoče izračunati najvišji tok plošče, zahtevan za določen čas napajanja ($I_{\max, \text{Standby}}$). S formulo (2) je mogoče izračunati najvišji tok plošče ob upoštevanju polnjenja akumulatorja ($I_{\max, A}$). Glede na formulo (3) zahtevani tok plošče v stanju pripravljenosti (I_{nom}) temelji na manjši vrednosti dveh najvišjih vrednosti za tok plošče.

Parametri:

- t_{Standby} = čas napajanja v urah
- I_{Alarm} = najvišji tok alarmne naprave ($I_{\max, B}$)
- C_{Batt} = zmogljivost akumulatorja v Ah

Na voljo so akumulatorji s temi zmogljivostmi:

- 24–26 Ah in 36–45 Ah (2 akumulatorja)
- 48–52 Ah in 72–90 Ah (4 akumulatorji)

Tehnične specifikacije

Vhodna napetost	Od 20,4 V do 30 V
Poraba pri 24 V DC	
- Stanje pripravljenosti	25 mA
- Napaka	40 mA
Dovoljene zmogljivosti akumulatorjev	
- (2 akumulatorja)	24 - 26 Ah 36 - 45 Ah
- (4 akumulatorji)	48 - 52 Ah 72 - 90 Ah
Najvišji tok	
- med modulom	Največ 6 A
- in vodili plošče	Največ 6 A
(PRS 0002 A/PRS 0004 A)	
- izhodov stikal	Največ 5,6 A (2 x 2,8 A ni mogoče vezati vzporedno)
Omejitev za napako	Največja upornost akumulatorja 430 mΩ
Izhodi	
2 izhoda stikala	od +24 V / 0 do 2,8 A, akumulatorsko napajanje
1 izhod stikala	napaka akumulatorja, 0 V/od 0 do 20 mA
1 izhod stikala	napaka omrežja, 0 V/od 0 do 20 mA
1 izhod stikala	Celostna napaka v skladu s standardom EN 54-4, 0 V/od 0 do 20 mA
Zaslon in elementi delovanja	
1 zeleni LED indikator	Omrežje vklopljeno
3 rumeni LED indikatorji	Napaka omrežja, napaka akumulatorja 1, napaka akumulatorja 2
1 gumb	Napolnite akumulator in ploščo zaženite brez omrežnega toka
Dovoljena delovna temperatura	od -5 °C do 50 °C
Dovoljena hrambna temperatura	od -25 °C do 85 °C
Dovoljena relativna vlaga	Največ 95 %; brez kondenzacije
Material in barva ohišja	Plastika ABS, saten, antracit, RAL 7016
Dimenzije (V x Š x G)	Pribl. 127 x 96 x 60 mm (5 x 3,8 x 2,4 palca)
Masa	193 g (0,43 lbs)

Säkerhetsanvisningar

OBS!



- Installation får endast utföras av auktoriserad personal.
- BCM-0000-B kan endast användas med styrenheterna FPA-1200-MPC och MPC-xx00-B med programversion från 2.1 och framåt.
- Den totala strömmen från alla anslutna komponenter, inklusive batteriladdningsströmmen, får inte överskrida 6 A.
- 24 V-omkopplarutgångarna får inte parallellkopplas.
- Batterierna som är anslutna till BCM-0000-B måste vara av samma typ och ha samma elektriska funktioner.
- Kabellängden på felsignals utgångarna får inte överskrida 3 meter.
- Kablarna på felsignals utgångarna får endast anslutas internt i kapslingen.

Funktioner

Modulen övervakar strömförsörjningen för hela centralen och reglerar batteriladdningen som en funktion av tid och temperatur. Knappen har tre funktioner som beror på batterimodulens status:

- De fyra lysdiodsmodulerna tänds som en bekräftelse och lysdiodstest varje gång knappen trycks ned.
- Om batterierna har en spänning mellan 18 V och 21 V kan batteriladdningsproceduren startas manuellt. Tänk på att en strömförsörjningsenhet måste vara tillgänglig.
- 24 V-omkopplarutgångarna kan återställas. Utgången avaktiveras om ett fel inträffar.

Anslutningar

Se ritning på sidan 4.

Språk	Anslutning
Övre anslutningar, från vänster till höger	
24 V +/-	Utgång +24 V max 2,8 A (batteribuffrad, tillval)
24 V +/-	Utgång +24 V max 2,8 A (batteribuffrad, tillval)
Nedre anslutningar, från vänster till höger	
MAIN +	Strömförsörjningsenhetens anslutning
MAIN FAULT	Signalingång, strömförsörjningsfel
BAT1 +/-	Anslutning batteripar 1
BAT2 +/-	Anslutning batteripar 2
FAULT AC -	Utgång, nätspänningsfel
FAULT BAT -	Utgång, batterifel
FAULT Σ -	Utgång, gemensamt fel
FAULT +24 V	Utgång +

Viloströmsberäkning enligt EN 54-4

$$(1) I_{\max, \text{Standby}} = \frac{C_{\text{Batt}} - I_{\text{Alarm}} \times 0,5\text{h}}{t_{\text{Standby}}} \quad (2) I_{\max, A} = 6A - \frac{C_{\text{Batt}}}{18\text{h}}$$

$$(3) I_{\text{nom}} = \min[I_{\max, \text{Standby}}, I_{\max, A}]$$

Formel (1) ger den maximala panelströmstyrka som krävs för att ge en specifik buffringstid ($I_{\max, \text{Standby}}$). Formel (2) ger den maximala panelströmstyrka med samtidigt hänsynstagande till batteriladdningen ($I_{\max, A}$). Enligt formel (3) är panelens krävda viloström (I_{nom}) baserad på det lägre värdet av de två maximala strömvärdena i panelen.

Parameter:

- t_{Standby} = buffringstid i timme
- I_{Alarm} = maximal larmström ($I_{\max, B}$)
- C_{Batt} = batterikapacitet i Ah

Följande kapaciteter är tillgängliga:

- 24–26 Ah och 36–45 Ah med 2 batterier
- 48–52 Ah och 72–90 Ah med 4 batterier

Tekniska specifikationer

Inspänning	20,4 V till 30 V
Aktuell förbrukning vid 24 V DC	
- Vilolägesanvändning	25 mA
- Fel	40 mA
Godkända batterikapaciteter	
- med 2 batterier	24 - 26 Ah 36 - 45 Ah
- med 4 batterier	48 - 52 Ah 72 - 90 Ah
Maximal ström	
- för modulen	Max 6 A
- till skenorna (PRS 0002 A/PRS 0004 A)	Max 6 A
- för utgångarna	Max 5,6 A (2 x 2,8 A kan inte parallellkopplas)
Feltröskel	Max 430 mΩ batteriresistans
Utgångar	
2 rutgångar	+24 V / 0 till 2,8 A, batteribuffrad
1 utgång	batterifel, 0 V / 0 till 20 mA
1 utgång	nätspänningsfel, 0 V / 0 till 20 mA
1 utgång	Gemensamt fel enligt EN54-4, 0 V / 0 till 20 mA
Indikeringsdioder och funktionskontroller	
1 grön lysdiod	Nätspänning på
3 gula lysdioder	Nätspänningsfel, fel på batteri 1, fel på batteri 2
1 knapp	Ladda batteri, starta panelen utan nätströmmen
Tillåten driftstemperatur	-5°C till 50°C
Tillåten förvaringstemperatur	-25°C till 85°C
Tillåten relativ luftfuktighet	max 95 % icke-kondenserande
Kapslingsmaterial och -färg	ABS-plast, satinyta, antracit, RAL 7016
Mått (B x H x D)	cirka 127 x 96 x 60 mm
Vikt	193 g

Güvenlik Notları

NOT!



- Kurulum, yalnızca yetkili personel tarafından gerçekleştirilmelidir.
- BCM-0000-B sadece, 2.1 ve üzeri yazılım içeren FPA-1200-MPC ve MPC-xx00-B panel denetleyicileri ile kullanılabilir.
- Batarya şarj akımı dahil bağlı tüm parçalar için toplam akım 6 A'yı geçmemelidir.
- 24 V anahtar çıkışları paralel bağlanmamalıdır.
- BCM-0000-B'ye bağlanan bataryaların tamamı aynı tipte ve aynı elektriksel özelliklere sahip olmalıdır.
- Hata anahtarı çıkışlarındaki kablo uzunluğu 3 metreyi (yaklaşık 9,8 feet) aşmamalıdır.
- Hata anahtarı çıkışlarındaki kablolar, yalnızca muhafaza içine monte edilmelidir.

Fonksiyonlar

Modül, tüm panel için güç kaynağını izler ve batarya şarjını bir zaman ve sıcaklık fonksiyonu olarak düzenler. Buton, batarya denetleyici modülünün durumuna bağlı olan üç fonksiyona sahiptir.

- Butona her basıldığında dört modül LED'i, onaylama ve LED testi olarak yanar.
- Bataryalar 18 V - 21 V arası bir gerilime sahipse, batarya yükleme prosedürü manuel olarak başlatılabilir. Bir güç kaynağı bulunması gerektiğini unutmayın.
- 24 V anahtar çıkışları resetlenebilir. Bir hata meydana geldiğinde anahtar çıkışı devre dışı bırakılır.

Terminal ataması

Bkz. sayfa 4'teki çizim.

Etiket	Bağlantı
Üst bağlantılar, soldan sağa	
24 V +/-	Anahtar çıkışı +24 V maks. 2,8 A (batarya ara belleği, opsiyonel)
24 V +/-	Anahtar çıkışı +24 V maks. 2,8 A (batarya ara belleği, opsiyonel)
Alt bağlantılar, soldan sağa	
MAIN +/-	Güç kaynağı ünitesi bağlantısı
MAIN FAULT	Sinyal girişi, güç kaynağı hatası
BAT1 +/-	Batarya çifti 1 bağlantısı
BAT2 +/-	Batarya çifti 2 bağlantısı
FAULT AC -	Anahtar çıkışı, ana şebeke hatası
FAULT BAT -	Anahtar çıkışı, batarya hatası
FAULT Σ -	Anahtar çıkışı, toplu hata
FAULT +24 V	Anahtar çıkışı +

EN 54-4'e göre bekleme akımı hesaplaması

$$(1) I_{\max, \text{Standby}} = \frac{C_{\text{Batt}} - I_{\text{Alarm}} \times 0,5h}{t_{\text{Standby}}} \quad (2) I_{\max, A} = 6A - \frac{C_{\text{Batt}}}{18h}$$

$$(3) I_{\text{nom}} = \min[I_{\max, \text{Standby}}, I_{\max, A}]$$

Formül (1), belirli bir ara bellek süresi sağlamak için gerekli maksimum panel akımını verir ($I_{\max, \text{Standby}}$). Formül (2), aynı anda batarya şarjını da göz önünde bulundurarak maksimum panel akımını verir ($I_{\max, A}$). Formüle (3) göre, gerekli panel bekleme akımı (I_{nom}), panelin iki maksimum akım değerlerinden küçük olan değere bağlıdır.

Parametre:

- t_{Standby} = saat cinsinden ara bellek süresi
- I_{Alarm} = maksimum alarm akımı ($I_{\max, B}$)
- C_{Batt} = Ah cinsinden batarya kapasitesi

Aşağıdaki kapasiteler uygundur:

- 2 batarya için 24–26 Ah ve 36–45 Ah
- 4 batarya için 48–52 Ah ve 72–90 Ah

Teknik Özellikler

Giriş gerilimi	20,4 V - 30 V
24 V DC'de akım tüketimi	
- Beklemede çalışma	25 mA
- Hata	40 mA
Onaylanmış batarya kapasiteleri	
- 2 batarya ile	24 - 26 Ah 36 - 45 Ah
- 4 batarya ile	48 - 52 Ah 72 - 90 Ah
Maksimum akım	
- modülden	Maks. 6 A
- panel raylarına (PRS 0002 A/PRS 0004 A)	Maks. 6 A
- anahtar çıkışlarından	Maks. 5,6 A (2 x 2,8 A paralel bağlanamaz)
Hata eşiği	Maks. 430 mΩ batarya direnci
Çıkışlar	
2 anahtar çıkışı	+24 V / 0 - 2,8 A, batarya ara belleği
1 anahtar çıkışı	batarya hatası, 0 V / 0 - 20 mA
1 anahtar çıkışı	ana şebeke hatası, 0 V / 0 - 20 mA
1 anahtar çıkışı	EN 54-4'e göre toplu hata, 0 V / 0 - 20 mA
Ekran ve çalıştırma elemanları	
1 yeşil LED	Ana güç açık
3 sarı LED	Şebeke hatası, batarya 1 hatası, batarya 2 hatası
1 buton	Bataryayı şarj edin, paneli ana şebeke akımı olmadan başlatın
İzin verilen çalışma sıcaklığı	-5°C - 50°C
İzin verilen saklama sıcaklığı	-25°C - 85°C
İzin verilen bağıl nem	maks. % 95, yoğunlaşmasız
Muhafaza malzemesi ve rengi	ABS plastik, saten kaplama, antrasit, RAL 7016
Boyutlar (Y x G x D)	yaklaşık 127 x 96 x 60 mm (5 x 3,8 x 2,4 inç)
Ağırlık	193 g (0,43 lbs)

Bosch Sicherheitssysteme GmbH

Robert-Koch-Straße 100

D-85521 Ottobrunn

Germany

Telefon +49 89 6290-0

Fax +49 89 6290-1020

www.boschsecurity.com

© Bosch Sicherheitssysteme GmbH, 2009