



# АДАПТЕР С ВГРАДЕН ПОЖАРОИЗВЕСТИТЕЛ АДРЕСИРУЕМ

**EVPÜ**  
1293-CPD-0208

ТИП FD 7201S  
ПАСПОРТ 03-7201S-12-10



1293

## ТЪЩО ОПИСАНИЕ

Адаптерът с вграден пожарозвестител е предназначен да включва конвенционална пожарозвестителна линия (с не повече от 32 пожарозвестителя) в състава на адресируема пожарозвестителна система тип IFS 7000. Вграденят пожарозвестител (точков, топлинен, диференциален) открива пожар в ранния стадий на неговото развитие при скорост на нарастване на температурата, по-голяма от зададената или при превишаване на определена максимална температура на охраняваната среда. Температурният му клас се задава програмно от пожарозвестителната централа IFS 7002.

Адаптерът (фиг.1) се състои от печатна платка и камера (поз.4) с термистор (поз.9), монтирани в пластмасов корпус (поз.5). На основата (поз.1) се намират клемите за свързване на сигналния контур –IN/OUT, +IN, +OUT (поз.8) и линията на конвенционалните пожарозвестители RI/KL-, KL+ (поз.7). Адаптерът се комплектова с краен елемент EOL-1 (поз.10) с изводи R (червен) и B (черен).

Комуникацията между централата и адаптера се осъществява чрез специализирания протокол за обмен на информацията UNITALK по сигналния контур. Захранването на адаптера се извършва по същия контур, който се защитава от късо съединение чрез вграден изолатор.

Двата светодиода (поз.3) дават информация за състояния:

- **Покой** - червеният и жълтият светодиоди светват кратковременно през 16s;

- **Тревога на вградения пожарозвестител** - червеният светодиод свети непрекъснато, жълтият светодиод не свети;

- **Тревога на пожарозвестител от конвенционалната пожарозвестителна линия** - червеният светодиод светва кратковременно през 1s, жълтият светодиод не свети;

- **Повреда (задействан изолатор)** - червеният светодиод не свети, жълтият светодиод светва кратковременно през 1s;

- **Повреда (свален пожарозвестител от конвенционалната пожарозвестителна линия)** - червеният светодиод не свети, жълтият светодиод светва двукратно през 1s;

- **Повреда (късо съединение или прекъсване в конвенционалната пожарозвестителна линия)** - червеният светодиод не свети, жълтият светодиод свети непрекъснато.

## ТЕХНИЧЕСКИ ХАРАКТЕРИСТИКИ

Захранващо напрежение на сигналния контур (15-30)V DC	
Консумиран ток в състояние "Покой"	(4-8) mA
Консумиран ток в състояние "Тревога" на вградения пожарозвестител	(6-10) mA
Консумиран ток в състояние "Тревога" на пожарозвестител от конвенционалната пожарозвестителна линия	до 50 mA
Напрежение на конвенционалната пожарозвестителна линия	(14-30)V DC
Консумиран ток в конвенционалната пожарозвестителна линия в състояние:	
- "Повреда" (прекъсване)	(0-2) mA
- "Покой"	(3-13) mA
- "Тревога"	(14-50) mA
- "Повреда" (късо съединение)	над 50 mA
Температурен клас на вградения пожарозвестител	програмируем P A1R/A2R (съответстващи на EN 54-5:2000) или BR
Охранявана площ от вградения пожарозвестител	кръг с диаметър 10 m при h 8 m
Сечение на свързващите основата проводници	(0,8-1,5) mm <sup>2</sup>
Тип на свързващите основата проводници:	
- на сигналния контур	двупроводен, екраниран
- на конвенционалната линия	двупроводен
Степен на защита	IP 43
Работна температура	минус 10°C до 55°C
Устойчивост на относителна влага	(93±3)% при 40°C
Габаритни размери с основа	Ø100 mm, h 47 mm
Маса с основа	0,100 kg

## МОНТАЖ

Адаптерът се използва с основа тип 7100A. Тя се доставя като отделно изделие и предварително се закрепва на желаното място чрез дюбели и винтове. Електрическият монтаж на необходимите за инсталацията компоненти се извършва по примерната схема на фиг.2. Препоръчва се използването на кабелни накрайници. Не е необходимо да се вземат под внимание условните начала и краища на контурите. Крайният елемент EOL-1 се свързва към основата на последния пожарозвестител от конвенционалната пожарозвестителна линия. **Не се допуска свързване на повече от 5 адаптера към един пожарозвестителен контур на централа IFS 7002.**

Адаптерът се поставя върху основата и се завърта по посока на часовниковата стрелка до попадане в направляващите канали (фиг.1,поз.2). Завърта се до упор (фиг.3.1). Изрезите на основата и корпуса трябва да съвпадат (фиг.3.2).

**Заклучване на адаптера (фиг.4).** Преди монтажа се отделя ключа (поз.3) от основата и се изрязва реброто (поз.1) на заключващия палец (поз.2).

**Свалване на заключен към основата адаптер.** Ключът се поставя в изреза (поз.4) и се притиска навътре, като същевременно адаптерът се завърта обратно на часовниковата стрелка. Ключът се изважда и завъртането на адаптера продължава в същата посока до освобождаване от основата.

**Важно:** За отстраняване на повреда "Свален пожарозвестител от конвенционалната пожарозвестителна линия" е необходимо използването на диодни основи тип 3000D или 8000D.

## ТЕСТВАНЕ

Адаптерът се тества като част от пожарозвестителната система на обекта или при извършване на техническо обслужване в следната последователност:

1. Задейства се вградения топлинен пожарозвестител (необходимо е еднократно сработване) или който и да е пожарозвестител от конвенционалната пожарозвестителна линия (необходимо е двукратно сработване за време не повече от 60s). Адаптерът трябва да премине в състояние "Тревога".

2. Подава се команда за нулиране от пожарозвестителната централа към тествания адаптер. Той трябва да се установи в състояние "Покой".

## ТЕХНИЧЕСКО ОБСЛУЖВАНЕ

Извършва се от оторизирано лице и включва следните дейности:

- |  |               |
|--|---------------|
| 1. Външен оглед за видими механични повреди        | - ежемесечно  |
| 2. Тестване в реални условия                       | - ежемесечно  |
| 3. Профилактично почистване на замърсяване от прах | - на 6 месеца |

\*Адаптерът се сваля от основата. Сваля се капачката на корпуса (фиг. 1, поз.6). Термисторът в камерата се почиства от прах с малка четка.

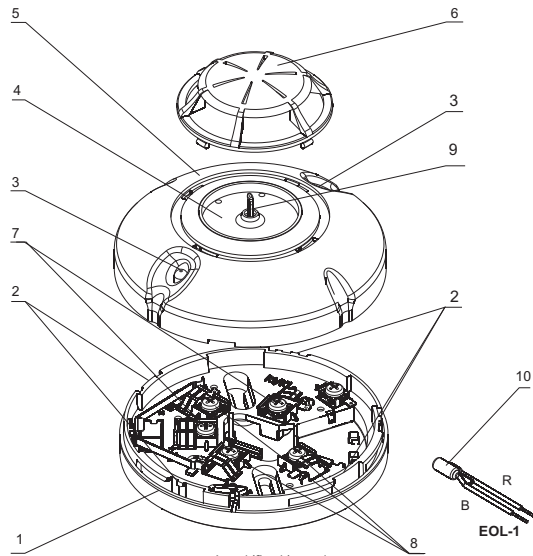
## ГАРАНЦИОННИ ЗАДЪЛЖЕНИЯ

Гаранционният срок е 36 месеца от датата на продажбата.

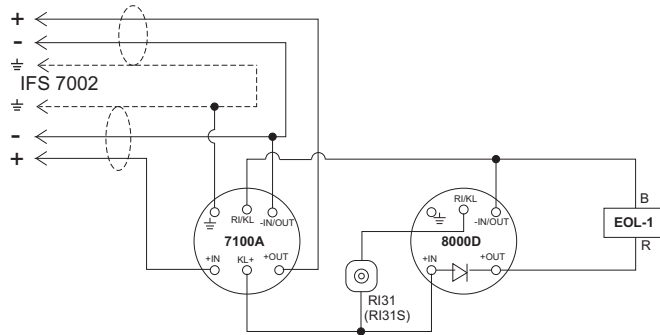
Фирмата-производител гарантира нормалната работа на адаптера при условие, че са спазени изискванията за експлоатация от настоящия паспорт.

Фирмата-производител не носи гаранционни задължения за неизправности, предизвикани от механични въздействия, използване на изделието не по предназначение или при изменения и модификации, извършени след производството. Фирмата-производител носи гаранционна отговорност само за повредите в адаптера, предизвикани по вина на самата фирма.

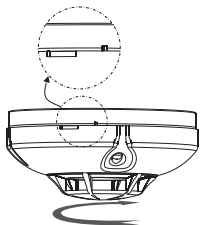
Производител: UniPOS ООД, Р. България, 5800 Плевен, ул. Сан Стефано 47, <http://www.unipos-bg.com>



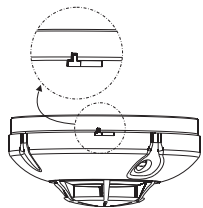
фиг.1/fig.1/рис.1



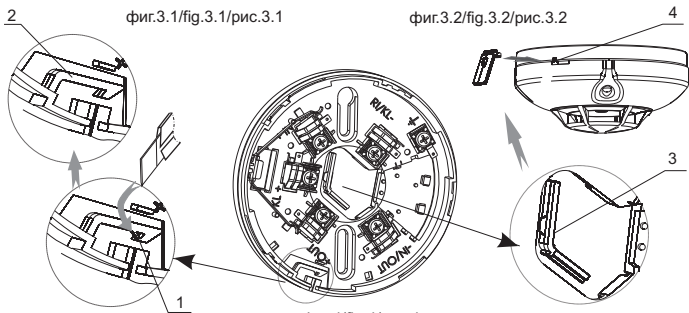
фиг.2/fig.2/рис.2



фиг.3.1/fig.3.1/рис.3.1



фиг.3.2/fig.3.2/рис.3.2



фиг.4/fig.4/рис.4



## ADAPTER WITH BUILT-IN FIRE DETECTOR ADDRESSABLE



1293-CPD-0208



1293

TYPE FD 7201S  
INSTRUCTION MANUAL 03-7201-12-10

### GENERAL DESCRIPTION

Conventional line-monitoring module is designed to connect conventional fire alarm line (up to 32 fire detectors) to addressable Fire alarm system type IFS 7000. The built-in fire detector (point, rate of rise heat) provides early warning of a fire condition upon reaching a rate of rise of the temperature or fixed temperature threshold in the protected premises. The temperature class is programmable from the Fire Control Panel IFS 7002.

The conventional line-monitoring module (fig.1) consists of a printed circuit board and a chamber (pos.4) with thermistor (pos.9) fixed in a plastic body (pos.5). The terminals for connecting the signal loop **-IN/OUT**, **+IN**, **+OUT** (pos.8) and the conventional fire detectors line **RI/KL**- and **KL+** (pos.7) are located on the base (pos.1). The line monitoring module is completed with terminating element **EOL-1** (pos.10) with leads **R** (red) and **B** (black).

The communication between the Fire Control Panel and the module is completed via the signal loop by the specialized data exchange protocol UniTALK. The line-monitoring module is power supplied by the same loop which is protected from short circuit by a built-in isolator.

Both LED indicators (pos.3) provide information for the status:

- **Duty mode** - red and yellow LEDs flash briefly every 16s;
- **Alarm condition of the built-in fire detector** - the red LED flashes continuously, the yellow LED is not lit;
- **Alarm condition of fire detector from the conventional fire alarm line** - the red LED flashes briefly every 1s, the yellow LED is not lit;
- **Fault condition (activated isolator)** - the red LED is not lit; the yellow LED flashes briefly every 1s;
- **Fault condition (removed fire detector from the conventional fire alarm line)** - the red LED is not lit; the yellow LED flashes twice every 1s;
- **Fault condition (short circuit or interruption in the conventional fire alarm line)** - the red LED is not lit, the yellow LED produces continuous light.

### TECHNICAL DATA

Supply voltage of the signal loop	(15-30)V DC
Current consumption in Duty mode	(4-8) mA
Current consumption in Alarm condition of the built-in fire detector	(6-10) mA
Current consumption in Alarm condition of a fire detector from the conventional fire alarm line	up to 50 mA
Conventional fire alarm line voltage	(14-30)V DC
Current consumption in the conventional line in status:	
- Fault condition (interruption)	(0-2) mA
- Duty mode	(3-13) mA
- Alarm condition	(14-50) mA
- Fault condition (short circuit)	more than 50 mA
Temperature class of the built-in fire detector	programmable P A1R/A2R (acc. EN 54-5:2000) or BR circle with 10 m diameter at h 8 m
Protected area by the built-in fire detector	(0,8-2,5) mm <sup>2</sup>
Cross section of the connecting wires	
Type of connecting cables:	
- of the signal loop	two-wire, shielded
- of the conventional fire alarm line	two-wire
Degree of protection	IP 43
Operational temperature range	minus 10°C - plus 55°C
Relative humidity resistance	(93±3)% at 40°C
Dimensions, base included	Ø100 mm, h 47 mm
Weight, base included	0,100 kg

### INSTALLATION

The conventional line-monitoring module is used with base type **7100A**. It is delivered separately and is fixed on the desired place in advance by means of pins and screws. The electrical connection of the components necessary for the installation is done according to the schematic diagram on **fig.2**. It is recommended cable shoes to be used. It is not necessary to take into consideration the conditional beginnings and ends of the loops. The terminating element **EOL-1** is connected to the base of the last fire detector from the conventional fire alarm line. **It is not permitted the connection of more than 5 line-monitoring modules to one fire alarm loop of the Fire Control Panel IFS 7002.**

The conventional line-monitoring module is placed on the base and is rotated clockwise until reaching the guiding grooves (fig.1, pos.2). It is rotated until rest (fig.3.1). The slots of the base and the body should match (fig.3.2).

**Locking of the conventional line-monitoring module (fig.4).** Before installation, the key (pos.3) is detached from the base and the rib (pos.1) of the locking click (pos.2) is cut out.

**Removing of a conventional line-monitoring module locked to the base.** Insert the key into the slot (pos.4) push in as in the same time the conventional line-monitoring module is rotated anticlockwise. Remove the key and continue to rotate the conventional line-monitoring module in the same direction until it is released from the base.

**Important:** For detecting fault condition "Removed fire detector from the conventional fire alarm line" it is necessary diode bases type **3000D** or **8000D** to be used.

### TESTING

The conventional line-monitoring module is tested after installation as a part of the site's fire alarm system or with maintenance activities, following this order:

1. It is activated the built-in heat fire detector (it is necessary single activation) or any fire detector from the conventional fire alarm line (it is necessary double activation within 60s). The conventional line-monitoring module should enter Alarm condition.
2. A reset command is sent from the Fire Control Panel to the tested conventional line-monitoring module. It should restore Duty mode.

### SERVICE SCHEDULE

It is done by authorized personnel and includes the following activities:

- |   |                  |
|---|------------------|
| 1. Inspection for visible physical damage | - monthly        |
| 2. Testing in real conditions             | - monthly        |
| 3. Preventive dusting                     | - every 6 months |

\*The module is removed from the base. The body cover (fig.1, pos.6) is removed. The chamber and the thermistor are dusted with a small brush.

### WARRANTY

The warranty period is 36 months from the date of sale.

The manufacturer guarantees the normal operation of the fire detector providing that the requirements set herein have been observed.

The manufacturer does not bear warranty liabilities for damages caused through accidental mechanical damage, misuse, adaptation or modification after production. The manufacturer bears warranty liabilities for damages in the fire detector caused through manufacturer's fault only.



## АДАПТЕР С ВСТРОЕННЫМ ПОЖАРНЫМ ИЗВЕЩАТЕЛЕМ АДРЕСНЫЙ



1293-CPD-0208



1293

ТИП FD 7201S  
ПАСПОРТ 03-7201-12-10

### ОБЩЕЕ ОПИСАНИЕ

Адаптер предназначен для подключения шлейфа пожарной сигнализации с не более чем 32-мя безадресными пожарными извещателями к адресной системе пожарной сигнализации типа IFS 7000. Встроенный пожарный извещатель (точечный, тепловой, дифференциальный) обнаруживает пожар на ранней стадии развития, когда температура окружающей среды или скорость ее нарастания превышают заданное пороговое значение. Температурный класс пожарного извещателя задается программным путем с пожарной централи IFS 7002.

Адаптер (рис.1) состоит из печатной платы и камеры (pos.4) с термистором (pos.9), помещенных внутри пластмассового корпуса (pos.5). На основании (pos.1) находятся клеммы для подключения сигнального контура **-IN/OUT**, **+IN**, **+OUT** (pos.8) и шлейфа пожарной сигнализации с безадресными пожарными извещателями, **RI/KL**-, **KL+** (pos.7). Адаптер комплектуется оконечным элементом **EOL-1** (pos.10) с выводами **R** (красным) и **B** (черным).

Связь между центральной и адаптером осуществляется по сигнальному контуру с помощью специализированного протокола обмена информацией UniTALK. Питание к адаптеру подается по сигнальному контуру, защищенному от короткого замыкания встроенным изолятором.

Два светодиода (pos.3) отображают состояние устройства:

- **Покой** - красный и желтый светодиоды периодически загораются с интервалом 16с;
- **Тревога от встроенного пожарного извещателя** - красный светодиод светится непрерывно, желтый светодиод не светится;
- **Тревога от пожарного извещателя в безадресном шлейфе** - красный светодиод периодически загорается с интервалом 1с, желтый светодиод не светится;
- **Повреждение (задействован изолятор)** - красный светодиод не светится, желтый светодиод периодически загорается с интервалом 1с;
- **Повреждение (снят пожарный извещатель в безадресном шлейфе)** - красный светодиод не светится, желтый светодиод вспыхивает двукратно с интервалом 1с;
- **Повреждение (короткое замыкание или обрыв в безадресном шлейфе)** - красный светодиод не светится, желтый светодиод светится непрерывно.

### ТЕХНИЧЕСКИЕ ХАРАКТЕРИСТИКИ

Напряжение питания сигнального контура	(15-30)V DC
Потребляемый ток в состоянии "Покой"	(4-8) mA
Потребляемый ток в состоянии "Тревога" встроенного пожарного извещателя	(6-10) mA
Потребляемый ток в состоянии "Тревога" пожарного извещателя в безадресном шлейфе	до 50 mA
Напряжение в безадресном шлейфе	(14-30)V DC
Ток, потребляемый безадресным шлейфом в состоянии:	
- "Повреждение" (обрывы)	(0-2) mA
- "Покой"	(3-13) mA
- "Тревога"	(14-50) mA
- "Повреждение" (короткое замыкание)	более 50 mA
Температурный класс встроенного пожарного извещателя	программируемый P A1R/A2R (согласно EN 54-5:2000) или BR круг с диаметром 10 м при h 8m
Площадь, охраняемая встроенным пожарным извещателем	Сечение соединительных проводов
Тип соединительных проводов:	- сигнального контура
- безадресного шлейфа	двухжильный, экранированный
Степень защиты	IP 43
Рабочий температурный диапазон	с минус 10°C до 55°C
Устойчивая работоспособность при относительной влажности	(93±3)% при 40°C
Габаритные размеры с основанием	Ø100 mm, h 47 mm
Масса с основанием	0,100 kg

### МОНТАЖ

Адаптер используется с основанием (базой) типа **7100A**. Основание устанавливается отдельно и закрепляется в нужном месте с помощью дюбелей и винтов. Электрическое подключение необходимых для установки компонентов производится в соответствии с представленной схемой (рис.2). При подключении проводов рекомендуется использовать кабельные наконечники. При этом обязательно учитывать условное начало и конец контуров. Оконечный элемент **EOL-1** подсоединяется к основанию (базе) последнего пожарного извещателя в безадресном шлейфе. **Не допускается подключение более 5-ти адаптеров к одному сигнальному контуру централи IFS 7002.**

Для установки на основание адаптер прикладывается к основанию и поворачивается по направлению часовой стрелки до попадания в направляющие пазы (рис.1, pos.2). Затем поворачивается до упора (рис.3.1). При этом прорези на основании и корпусе должны совпасть (рис.3.2).

**Запирание адаптера (рис.4).** Перед установкой адаптера из основания удаляется ключ (pos.3) и вырезается ребро (pos.1) запорного пальца (pos.2).

**Снятие запорного в основании адаптера.** Ключ вставляется в прорезь (pos.4), нажимается внутрь и одновременно с этим адаптер поворачивается в направлении против часовой стрелки. Затем ключ вынимается из прорези, а адаптер поворачивается в том же направлении до его отделения от базы.

**Внимание:** Для обнаружения неисправности "Снят пожарный извещатель в безадресном шлейфе" необходимо использовать основания (базы) с диодом Шоттки типа **3000D** или **8000D**.

### ТЕСТИРОВАНИЕ

Адаптер проверяется на работоспособность после его монтажа, как часть системы пожарной сигнализации на объекте, или при проведении технического обслуживания в следующей последовательности:

1. Приводится в действие встроенный тепловой пожарный извещатель (необходимо однократное срабатывание) или какой-либо пожарный извещатель в безадресном шлейфе (необходимо двукратное срабатывание за время не более чем 60s), в результате чего адаптер должен перейти в состояние "Тревога".
2. С пожарной централи к испытуемому адаптеру подается команда "Сброс", в результате чего адаптер должен перейти в состояние "Покой".

### ТЕХНИЧЕСКОЕ ОБСЛУЖИВАНИЕ

Делается оторизированным лицом и включает следующие деятельности:

- |  |                   |
|--|-------------------|
| 1. Внешний осмотр для выявления видимых механических повреждений | - ежемесячно      |
| 2. Проверка работоспособности в реальных условиях                | - ежемесячно      |
| 3. Профилактическая очистка от пыли                              | - раз в 6 месяцев |

\*Адаптер снимается с основанием. Снимается крышка корпуса (рис.1, pos.6). Очистка от пыли термистора и камеры производится кисточкой.

### ГАРАНТИЙНЫЕ ОБЯЗАТЕЛЬСТВА

Гарантийный срок - 36 месяцев от даты продажи.

Фирма-производитель гарантирует нормальную работу адаптера при соблюдении инструкций по эксплуатации, указанных в настоящем паспорте. Фирма-производитель не несет гарантийной ответственности в случае неисправностей, причиненных механическими воздействиями на изделие, при использовании устройства не по назначению, а также при изменениях и модификациях устройства, совершенных после его производства. Фирма-производитель несет гарантийную ответственность только за неисправности в адаптере, возникшие по вине производителя.