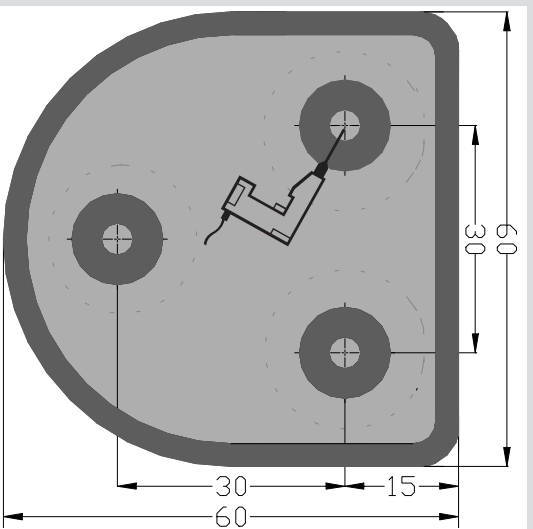
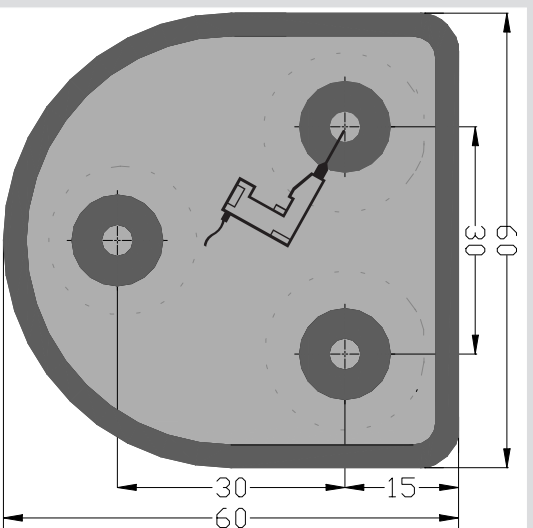


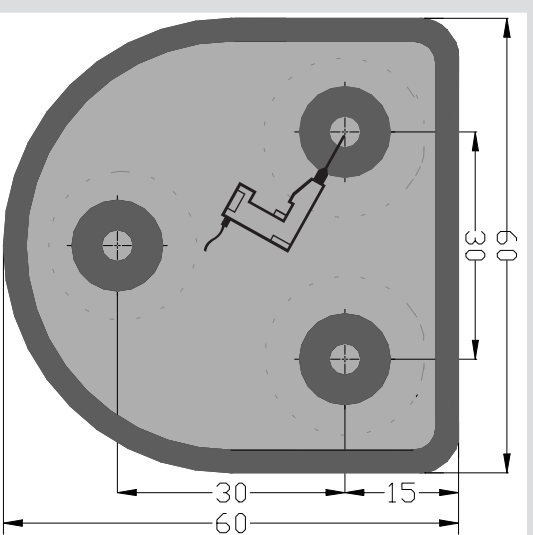
DIMA DI FORATURA PER KIARO S
TEMPLATE FOR KIARO S
POCHOIR POUR KIARO S
BOHRSCHABLONE FÜR KIARO S
PLANTILLA DE TALADRADO PARA KIARO S
SABLON VOOR KIARO S



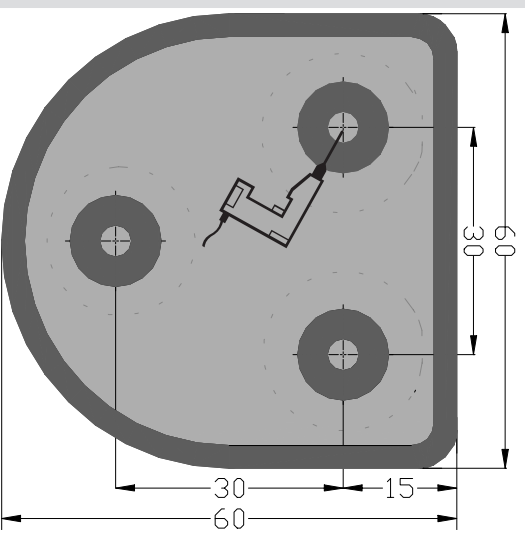
DIMA DI FORATURA PER KIARO S
TEMPLATE FOR KIARO S
POCHOIR POUR KIARO S
BOHRSCHABLONE FÜR KIARO S
PLANTILLA DE TALADRADO PARA KIARO S
SABLON VOOR KIARO S



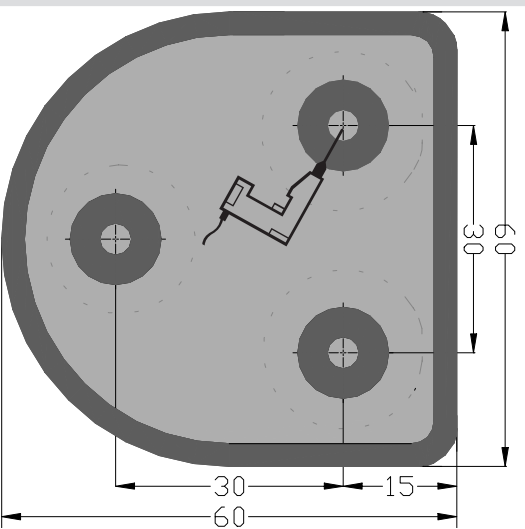
DIMA DI FORATURA PER KIARO S
TEMPLATE FOR KIARO S
POCHOIR POUR KIARO S
BOHRSCHABLONE FÜR KIARO S
PLANTILLA DE TALADRADO PARA KIARO S
SABLON VOOR KIARO S



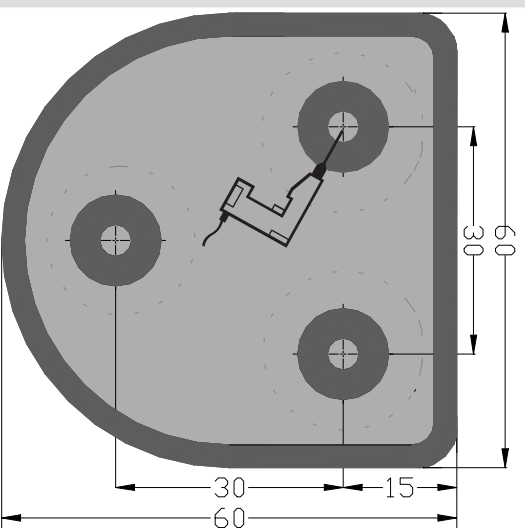
DIMA DI FORATURA PER KIARO S
TEMPLATE FOR KIARO S
POCHOIR POUR KIARO S
BOHRSCHABLONE FÜR KIARO S
PLANTILLA DE TALADRADO PARA KIARO S
SABLON VOOR KIARO S



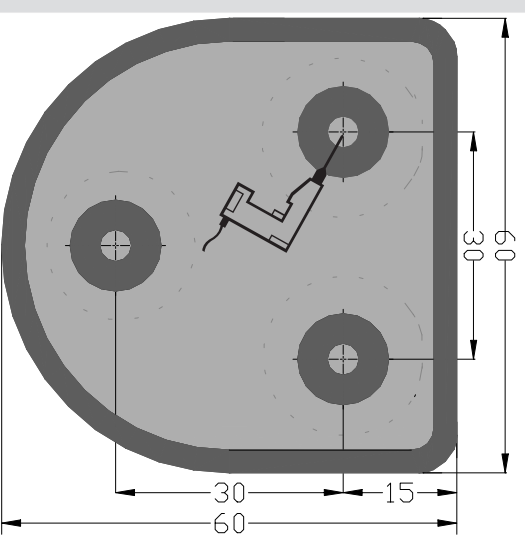
DIMA DI FORATURA PER KIARO S
TEMPLATE FOR KIARO S
POCHOIR POUR KIARO S
BOHRSCHABLONE FÜR KIARO S
PLANTILLA DE TALADRADO PARA KIARO S
SABLON VOOR KIARO S



DIMA DI FORATURA PER KIARO S
TEMPLATE FOR KIARO S
POCHOIR POUR KIARO S
BOHRSCHABLONE FÜR KIARO S
PLANTILLA DE TALADRADO PARA KIARO S
SABLON VOOR KIARO S



DIMA DI FORATURA PER KIARO S
TEMPLATE FOR KIARO S
POCHOIR POUR KIARO S
BOHRSCHABLONE FÜR KIARO S
PLANTILLA DE TALADRADO PARA KIARO S
SABLON VOOR KIARO S



DIMA DI FORATURA PER KIARO S
TEMPLATE FOR KIARO S
POCHOIR POUR KIARO S
BOHRSCHABLONE FÜR KIARO S
PLANTILLA DE TALADRADO PARA KIARO S
SABLON VOOR KIARO S