



Manual de utilizare și instalare telecomandă Dahua UTC

V1.0.3

Acest manual al utilizatorului (de aici, denumit în continuare „Manual”) introduce funcții, caracteristici, instalarea bateriei și comutarea modului controlerului UTC (până la coaxial) (denumit în continuare „telecomandă”).

Instrucțiuni de siguranță

Următoarele cuvinte de semnalizare clasificate cu semnificație definită pot apărea în manual.

Cuvinte semnal	Semnificație
 PRUDENȚĂ	Indică un risc potențial care, dacă nu este evitat, ar putea duce la daune materiale, pierderi de date, performanțe mai mici sau rezultate imprevizibile.
 NOTĂ	Oferă informații suplimentare ca accent și supliment la text.

Istoricul reviziilor

No.	Versiune	Conținutul revizuirii	Timp de lansare
1	V1.0.0	Prima apariție.	Iulie 7, 2017
2	V1.0.1	Procedurile au fost îmbunătățite.	Iulie 25, 2017
3	V1.0.2	Actualizare.	Iulie 9, 2018
4	V1.0.3	Actualizare.	Martie 15, 2019

Notificare privind protecția confidențialității

În calitate de utilizator al dispozitivului, puteți colecta date personale ale altora, cum ar fi fața, amprentele digitale, numărul plăcii mașinii, adresa de e-mail, numărul de telefon, GPS și așa mai departe. Trebuie să respectați legile și reglementările locale privind protecția vieții private pentru a proteja drepturile și interesele legitime ale altor persoane prin implementarea măsurilor care includ, dar nu se limitează la: furnizarea unei identificări clare și vizibile pentru a informa persoana vizată despre existența zonei de supraveghere și furnizarea de informații conexe.

Despre manual

- Manualul este doar pentru referință. Dacă există neconcordanță între manual și produsul real, produsul real va prevala
- Nu suntem răspunzători pentru orice pierdere cauzată de operațiunile care nu sunt conforme cu Manualul. Manualul va fi actualizat conform celor mai recente legi și reglementări din regiunile conexe.
- Pentru informații detaliate, consultați manualul pe hârtie, CD-ROM, codul QR sau site-ul nostru oficial.

- Dacă există neconcordanță între manualul pe hârtie și versiunea electronică, va prevala versiunea electronică.
- Toate proiectele și software-ul pot fi modificate fără o notificare prealabilă scrisă. Actualizările produsului pot cauza unele diferențe între produsul real și manual. Vă rugăm să contactați serviciul clienți pentru cel mai recent program și documentație suplimentară.
- S-ar putea să existe încă abateri în datele tehnice, funcțiile și descrierea operațiunilor, sau erorile tipărite.
- Dacă există vreo îndoială sau dispută, vă rugăm să consultați explicația noastră finală.
- Actualizați software-ul cititorului sau încercați alt software de citire principal dacă manualul (în format PDF) nu poate fi deschis.
- Toate mărcile comerciale, mărcile înregistrate și numele companiilor din manual sunt proprietățile proprietarilor respectivi. Vă rugăm să vizitați site-ul nostru web, să contactați furnizorul sau serviciul clienți dacă există probleme la utilizarea dispozitivului.

Cuprins	1
1 Introducere.....	1
2 Instalare baterie	2
3 Comutarea modului.....	3

Telecomanda este instalat între camera HDCVI și DVR (video recorder digital) prin cablu coaxial. După instalarea camerei HDCVI și conectarea la DVR, puteți configura camera de telecomandă. Aceasta are următoarele caracteristici:

- Comutați între mai multe formate video: CVI, AHD, TVI și CVBS.
- Suportă controlul meniului OSD și controlul zoomului în format video CVBS.
- Pornire rapidă din modul de repaus cu un singur buton.
- Consum redus de energie, în funcție de mod.
- Ușor și simplu de utilizat.

2

Instalare baterie



PRUDENȚĂ

- Introduceți corect bateriile în suportul bateriei în conformitate cu anodii și catodii lor.
- Utilizați două baterii alcaline uscate alcaline noi.
- Scoateți bateriile din controler în caz de scurgeri ale bateriei dacă controlerul nu este utilizat pentru o perioadă lungă de timp.
- Nu utilizați baterii noi și vechi în același timp și nu utilizați baterii cu moduri diferite în același timp.
- Aruncați corect bateriile pe care le-ați înlocuit.

Pasul 1 Trageți capacul bateriei de pe telecomanda.

Pasul 2 Puneți două baterii alcaline uscate alcaline noi (nu sunt furnizate) în suportul bateriei și asigurați-vă că partea „+” a bateriei atinge terminalul „+”.

Pasul 3 După introducerea corectă a bateriei, închideți capacul bateriei.

3 Modul de comutare

Sunt disponibile două moduri pentru telecomanda: modul A și modul B.

- Modul A: Puteți comuta între patru formate video: CVI, CVBS, AHD și TVI. Modul B:
- Puteți regla meniul OSD și realiza controlul zoomului în format video CVBS.

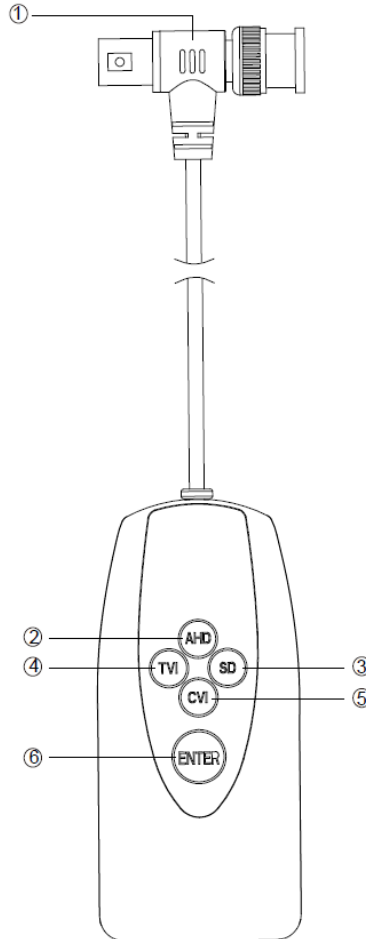
Puteți ține apăsat ENTER + CVI timp de 8 s pentru a comuta între modul A și modul B.

Pentru detalii despre butoane, consultați Figura 3-1 și Tabelul 3-1.





- Este implicit modul A după pornirea telecomenzii. Telecomanda se aplică numai camerelor HDCVI care acceptă mai multe formate video și cu rezoluție de 1080P sau mai mică.
- Când comutați modurile, ieșiți mai întâi din meniul OSD selectând Exit din meniul OSD.
- Dacă telecomanda nu este utilizat pentru o perioadă lungă de timp, scoateți bateriile din suportul bateriei.

Figura 3-1 Conector / Buton



Tabelul 3-1 Descrierea conectorului / butonului

No.	Conector/Buton	Funcții
①	Conector BNC tată-mamă	Se conectează la portul canalului video HCVR și la camera HDCVI.
②	AHD	<ul style="list-style-type: none"> ● În modul A: format video AHD. Corespunde indicatorului albastru. ● În modul B: Reglați informațiile OSD.

No.	Conector/Buton	Funcție
③	SD	<ul style="list-style-type: none"> ● În modul A: format video CVBS. Corespunde indicatorului roșu. ● În modul B: Reglați informațiile OSD și realizați controlul zoomului.
④	TVI	<ul style="list-style-type: none"> ● În modul A: format video TVI. Corespunde indicatorului verde. ● În modul B: Reglați informațiile OSD și realizați controlul zoomului.
⑤	CVI	<ul style="list-style-type: none"> ● În modul A: format video CVI. Corespunde indicatorului portocaliu. ● În modul B: Reglați informațiile OSD.
⑥	ENTER	<p>Apăsați ENTER pentru a porni telecomanda</p>  <p>Dacă nu există nicio operațiune pentru telecomandă în decurs de 30 de secunde, indicatorul roșu se oprește și aceasta intră în modul de pornire lentă.</p>
⑥ + ⑤	ENTER + CVI	<p>Apăsați și mențineți apăsat ENTER + CVI pentru a comuta între modul A și modul B, iar indicatorul roșu luminează (modul A) sau clipește (modul B).</p>  <p>Este implicit modul A după pornirea telecomandei și indicatorul roșu luminează. Comutați formatul video la CVBS (consultați pașii din modul A), apoi apăsați și mențineți apăsat ENTER + CVI timp de 5 secunde, indicatorul roșu clipește. Modul B este comutat cu succes.</p>

Modul A

Pasul 1 Conectați controlerul la cameră și la reportofon.

Pasul 2 Apăsați ENTER pentru a porni telecomanda

După pornirea telecomandei, indicatoarele corespunzătoare celor patru butoane de deasupra butonului ENTER luminează timp de 1 s, iar după ce telecomanda a detectat formatul video curent, numai indicatorul corespunde acestui format.



Pentru indicatori care corespund diferitelor formate, vezi Tabelul 3-1.

Pasul 3 Apăsați și țineți apăsat butonul formatului țintă pentru 8 secunde, până când indicatorul care corespunde formatului video curent este oprit. Așteptați 3 secunde, iar indicatorul care luminează corespunde formatului video țintă. Formatul video este comutat cu succes.

Modul B

Pasul 1 Comutați formatul video la CVBS (consultați pașii din modul A), apoi apăsați și mențineți apăsat ENTER + CVI timp de 5 s pentru a comuta la modul B. După trecerea cu succes la modul B, indicatorul roșu clipește. Puteți ține apăsat pe TVI sau SD pentru a mări / micșora.

Pasul 2

Țineți apăsat ENTER timp de 5 secunde, apoi se afișează meniul OSD al formatului video CVBS. Puteți selecta și regula informațiile OSD apăsând butoanele de pe controler



- În modul B, pentru a mări / micșora, trebuie să ieșiți din meniul OSD selectând mai întâi meniul Exiton OSD
- În modul B, dacă nu există nicio operațiune timp de 30 de secunde, telecomanda intră în modul de repaus. După ce apăsați ENTER pentru a porni telecomanda, acesta intră automat în modul A și indicatorul roșu luminează.