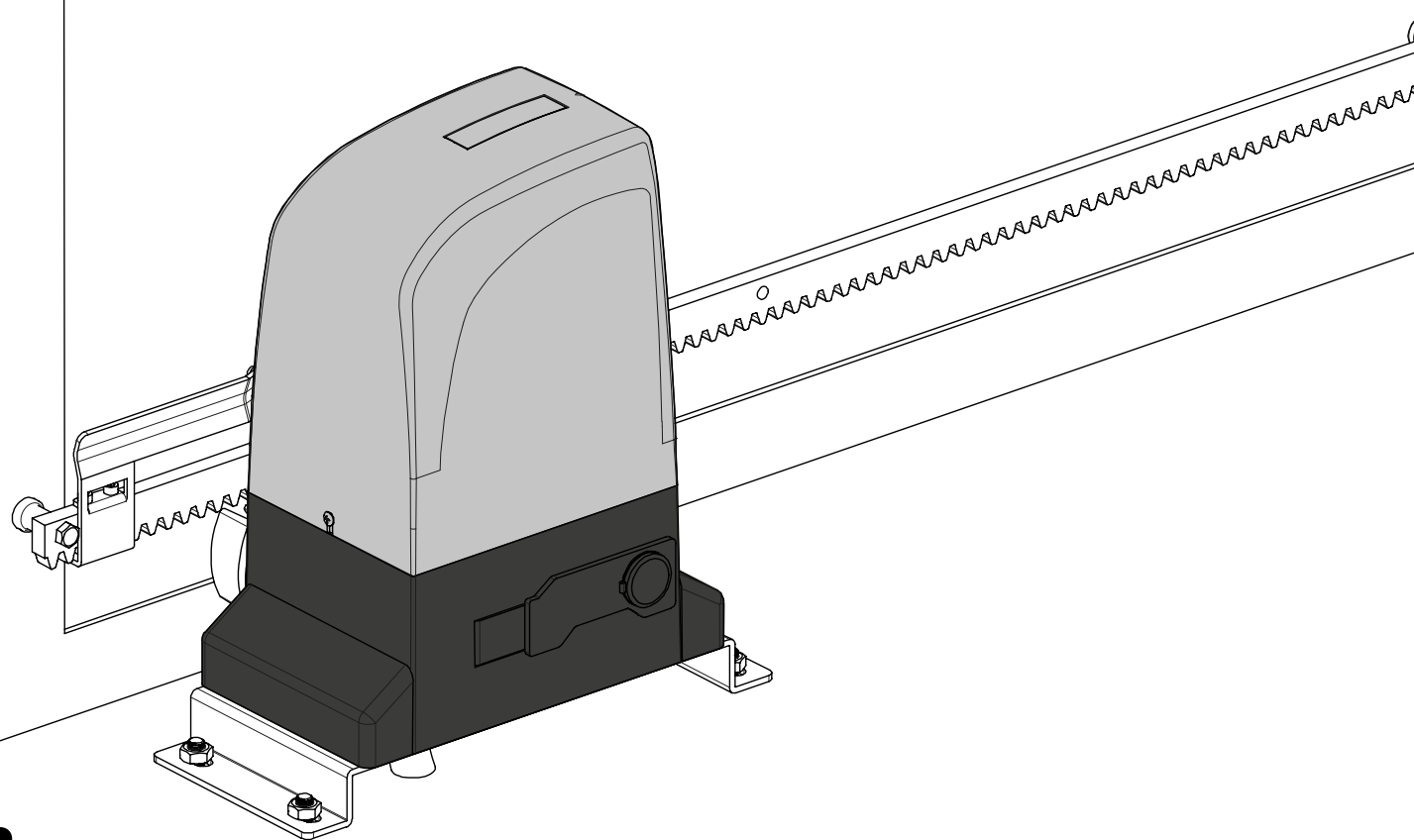




SLIDE & OL

MANUALUL UTILIZATORULUI ȘI INSTALATORULUI



motorline[®]
PROFESSIONAL

00. CONȚINUT

INDEX

01. INSTRUCȚIUNI DE SIGURANȚĂ STANDARDE DE URMAT	1B
02. OPERATOR	
SPECIFICATII TEHNICE	3A
DESCRIERE	3A
DIMENSIUNI	3B
DESCRIEREA SISTEMULUI	3B
ACCESORII	4A
INSTRUMENTE DE INSTALARE	4A
03. INSTALARE	
VERIFICARE PRELIMINARE	4A
PREGĂTIREA PLACII DE FUNDAȚIE	4B
POZIȚIONAREA OPERATORULUI	4B
OPERATOR DE FIXARE	5A
ELIBERAREA OPERATORULUI	5B
INSTALAREA RACK-ULUI	5B
INSTALARE Plăci întrerupător de limită	6A
INTRETINERE SI REPARATII	6A
REGLAREA AMBREAJULUI	6B
04. CONEXIUNI ALE MOTORULUI	
PENTRU 800A/OL1500	7A
PENTRU OL2000	7B

01. INSTRUCȚIUNI DE SIGURANȚĂ

STANDARDE DE URMAT

ATENȚIE:



Acest produs este certificat în conformitate cu standardele de siguranță ale Comunității Europene (CE).



Acest produs este în conformitate cu Directiva 2011/65/UE a Parlamentului European și a Consiliului, din 8 iunie 2011, privind restricționarea utilizării anumitor substanțe periculoase în echipamentele electrice și electronice.



(Aplicabil în țările cu sisteme de reciclare).
Acest marcaj de pe produs sau de pe literatură indică faptul că produsul și accesoriile electronice (de exemplu, încărcător, cablu USB, material electronic, comenzi etc.) nu trebuie aruncate ca alte deșeuri menajere la sfârșitul duratei sale de viață. Pentru a evita posibilele daune aduse mediului sau sănătății umane rezultate din eliminarea necontrolată a deșeurilor, separați aceste articole de alte tipuri de deșeuri și reciclați-le în mod responsabil pentru a promova reutilizarea durabilă a resurselor materiale. Utilizatorii casnici trebuie să contacteze dealerul de la care au achiziționat acest produs sau Agenția Națională de Mediu pentru detalii despre unde și cum pot lua aceste articole pentru reciclare sigură pentru mediu. Utilizatorii de afaceri trebuie să-și contacteze furnizorul și să verifice termenii și condițiile contractului de cumpărare. Acest produs și accesoriile sale electronice nu trebuie amestecate cu alte deșeuri comerciale.



Acest marcaj indică faptul că produsul și accesoriile electronice (de exemplu, încărcător, cablu USB, material electronic, comenzi etc.) sunt susceptibile la șoc electric prin contact direct sau indirect cu electricitatea. Fiți atenți când manipulați produsul și respectați toate procedurile de siguranță din acest manual.

01. INSTRUCȚIUNI DE SIGURANȚĂ

STANDARDE DE URMAT

- Este important pentru siguranța dumneavoastră să urmați aceste instrucțiuni.
- Păstrați aceste instrucțiuni într-un loc sigur pentru referințe ulterioare.
- **CeELECTROCELOS SA** nu este responsabil pentru utilizarea necorespunzătoare a produsului sau pentru altă utilizare decât cea pentru care a fost proiectat.
- **CeELECTROCELOS SA** nu este responsabil dacă nu au fost luate în considerare standardele de siguranță la instalarea echipamentului, sau pentru orice deformare care ar putea apărea.
- **CeELECTROCELOS SA** nu este responsabil pentru nesiguranța și funcționarea defectuoasă a produsului atunci când este utilizat cu componente care nu au fost vândute de către aceștia.
- Acest produs a fost proiectat și fabricat strict pentru utilizarea indicată în acest manual.
- Orice altă utilizare neindicată în mod expres poate deteriora produsul și/sau poate cauza daune fizice și materiale și va anula garanția.
- Nu efectuați modificări la componentele automatizării și/sau la accesoriile acestora.
- Păstrați telecomenzile departe de copii, pentru a preveni activarea involuntară a sistemului automatizat.
- Clientul nu va încerca, în nicio circumstanță, să repare sau să regleze automatismul. Trebuie să apelați numai un tehnician calificat.
- Instalatorul trebuie să aibă cunoștințe profesionale certificate la nivelul ansamblurilor mecanice în uz și să poată programa tabloul de comandă. De asemenea, ar trebui să poată efectua conexiuni electrice în conformitate cu toate reglementările aplicabile.
- Instalatorul trebuie să informeze clientul cum să manipuleze produsul în caz de urgență și să îi furnizeze manualul.
- Acest dispozitiv poate fi utilizat de către copiii cu vârsta de cel puțin 8 ani și persoanele ale căror capacități fizice, senzoriale sau mentale sunt reduse sau de către persoane fără experiență sau cunoștințe dacă au primit supraveghere sau instrucțiuni privind utilizarea dispozitivului în condiții de siguranță și a înțeleș pericolele implicate. Copiii nu trebuie să se joace cu dispozitivul. Curățarea și întreținerea de către utilizator nu trebuie efectuate de copii nesupravegheați.
- Înainte de instalare, instalatorul trebuie să verifice dacă intervalul de temperatură indicat pe automatism este adecvat locației instalației.
- Înainte de instalare, instalatorul trebuie să verifice dacă echipamentul care urmează să fie automatizat este în stare mecanică bună, echilibrat corect și se deschide și se închide corect.
- Dacă automatizarea urmează să fie instalată la un nivel mai mare de 2,5 m deasupra solului

01. INSTRUCȚIUNI DE SIGURANȚĂ

STANDARDE DE URMAT

- nivelul sau alt nivel de acces, , ar trebui respectate cerințele minime de securitate și sănătate pentru utilizarea lucrătorilor echipamentelor de muncă la locul de muncă din Directiva 2009/104/CE a Parlamentului European și a Consiliului din 16 septembrie 2009.
- În cazul echipamentelor în care va fi instalată automatizarea, aveți o atenție deosebită la siguranța pietonală, aveți grijă ca aceasta trebuie să fie închisă atunci când automatizarea este activată.
 - După instalare, asigurați-vă că mecanismul este reglat corespunzător și că sistemul de protecție și orice deblocare manuală funcționează corect.
 - Pentru a proteja cablurile electrice împotriva solicitărilor mecanice, trebuie să utilizați conducte pentru firele electrice, în principal pe cablul de alimentare.
 - Când programați unitatea de comandă, acordați o atenție deosebită atingerii numai locației destinate acestui scop. Nerespectarea acestui lucru poate duce la electrocutare.

02. OPERATOR

SPECIFICATII TEHNICE

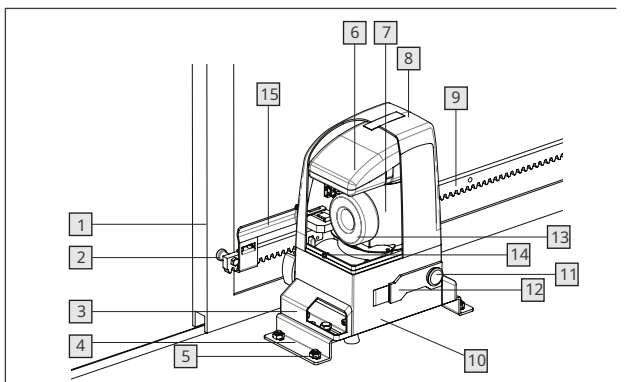
Specificații tehnice ale operatorului automatizat:

	800A		OL1500		OL2000	
	110V	230V	110V	230V	110V	230V
• Alimentare electrică	110V, 60Hz	230V, 50Hz	110V, 60Hz	230V, 50Hz	110V, 60Hz	230V, 50Hz
• Putere nominală absorbită	370W		550W		1000W	
• Viteza maxima	12 m/min		12 m/min		12 m/min	
• Zgomot	≤ 56dB		≤ 56dB		≤ 56dB	
• Temperatura de Operare	> - 25°C, < 65°C		> - 25°C, < 65°C		> - 25°C, < 65°C	
• Clasa de protecție	IP44		IP44		IP44	
• Protecție termală (°C)	120°C		120°C		120°C	
• Greutatea maximă a frunzei (Kg)	800Kg		1500Kg		2000Kg	
• Frecvența de lucru	40%		70%		70%	
• Condensator	35μF	12uF	60μF	16uF	25μF și 70μF	12,5uF și 25uF

DESCRIERE



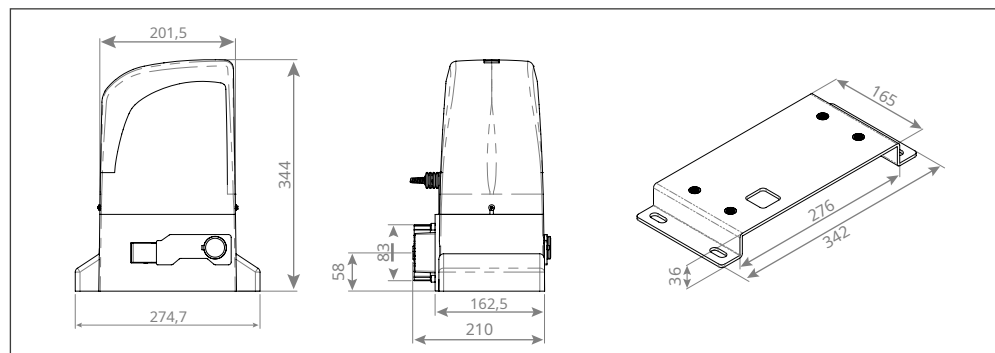
- Sistem automatizat pentru porti culisante rezidentiale sau industriale cu o greutate maxima de 2000 kg. Se compune dintr-un motorreductor electromecanic inversor, alimentat de o unitate de control de 110 sau 230V.
- Sistemul automat găzduiește o placă electronică de control programabilă care permite setarea logicii funcționale, timpul de lucru și timpul de pauză, sensibilitatea anti-strivire, precum și lățimea de deschidere parțială.
- Sistemul de inversare garantează că poarta se va bloca automat atunci când motorul nu funcționează.
- Un sistem de eliberare permite deplasarea manuală a porții în caz de defecțiune sau de urgență.
- Sistemul automatizat a fost proiectat și construit pentru controlul porților culisante. Nu utilizați în niciun alt scop.



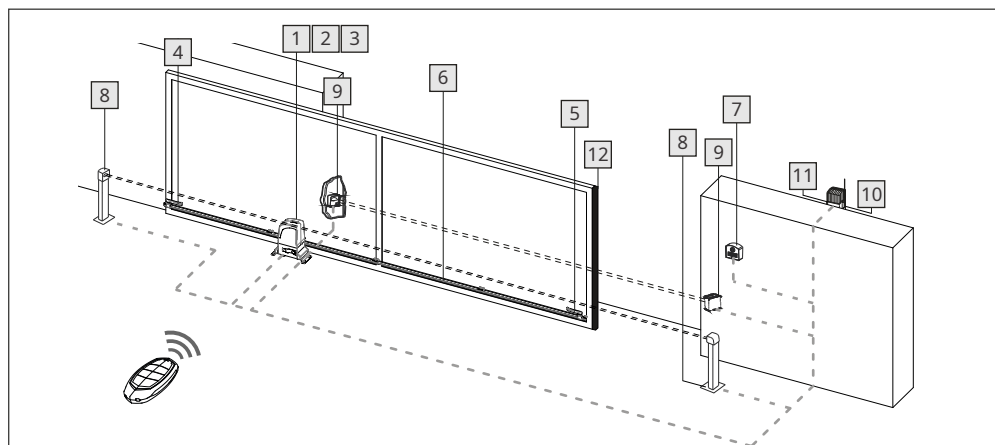
- 1 • Poartă
- 2 • Distanțiere pentru rack
- 3 • Strat protector
- 4 • Placa de fundație
- 5 • Șurub de fixare
- 6 • Cutie de control
- 7 • Motor
- 8 • Acoperi
- 9 • Raft
- 10 • Locuințe
- 11 • Lacăt
- 12 • Eliberare manuală
- 13 • Condensator
- 14 • Șurub
- 15 • Placa comutatorului de limita

02. OPERATOR

DIMENSIUNI



DESCRIEREA SISTEMULUI



- 1 • Motor
- 2 • Panou de control
- 3 • Receptor
- 4 • Placa comutatorului de limita din stanga
- 5 • Placa comutatorului de limita dreapta
- 6 • Raft
- 7 • Selector cheie
- 8 • Coloana fotocelule
- 9 • Fotocelule de siguranță
- 10 • Antenă
- 11 • Lumină de avertizare
- 12 • Marginea de siguranță

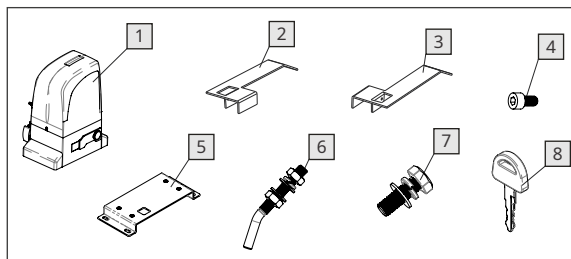


- Pentru așezarea cablurilor electrice, utilizați tuburi adecvate rigide și/sau flexibile.
- 2) Pentru a evita orice fel de interferență, separați întotdeauna cablurile de conectare de joasă tensiune de cablurile de alimentare AC110 sau 230V.
 - 3) Descrierea sistemului este un sistem standard, dar nu am furnizat toate piesele. Dacă doriți accesorii de sistem, vă rugăm să ne contactați.

02. OPERATOR

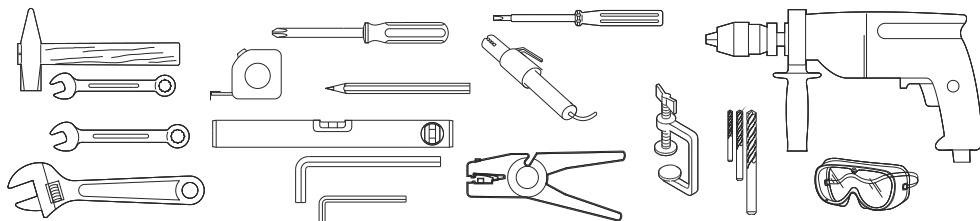
ACCESORII

Trebuie să verificați ambalajul operatorului înainte de a instala sistemul automat.



- 1 • 1 Motor
- 2 • 1 Placa comutatorului de limita din stanga
- 3 • 1 Placa de limitare dreapta
- 4 • 4 Șurub DIN912 M5x10
- 5 • 1 placă de fundație
- 6 • 4 Șurub de fixare la pământ
- 7 • 4 Șurub de fixare a motorului
- 8 • 2 Cheie
- 9 • 1 manual de utilizare

INSTRUMENTE DE INSTALARE



03. INSTALARE

VERIFICARI PRELIMINARE

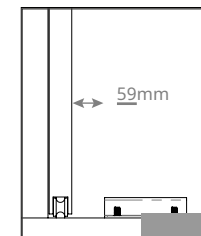
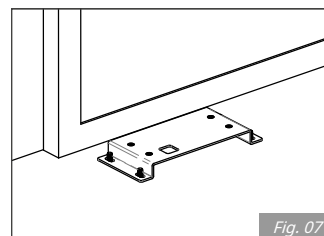


Pentru a asigura siguranța și un sistem automatizat care funcționează eficient, asigurați-vă că sunt aplicate următoarele condiții:

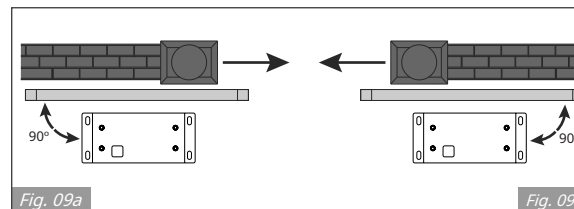
- Structura portii trebuie să fie potrivită pentru a fi automatizată. În special, verificați dacă structura este suficient de rezistentă și rigidă, iar dimensiunile și greutatea acesteia sunt conforme cu cele indicate în specificațiile tehnice;
- Asigurați-vă că poarta alunecă fără nicio înclinare;
- Asigurați-vă că poarta se mișcă uniform și corect, fără frecare neregulată pe toată durata ei;
- Solul trebuie să permită o stabilitate suficientă pentru dopurile de dilatare care fixează placa de fundație;
- Scoateți orice încuietori și șuruburi de blocare. Vă sfătuim să efectuați lucrările metalice înainte de instalarea sistemului automatizat.

03. INSTALATION

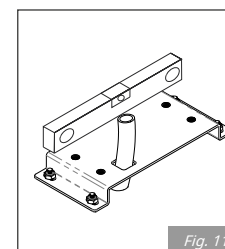
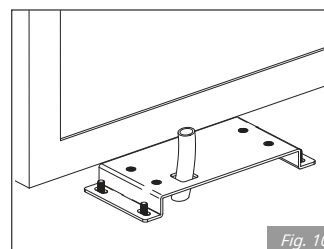
PREGĂTIREA T ÎN PLACA



Montați cele 4 piulițe furnizate, așa cum se arată în Fig. 07 și Fig. 08, în cele 4 orificii ale plăcii.

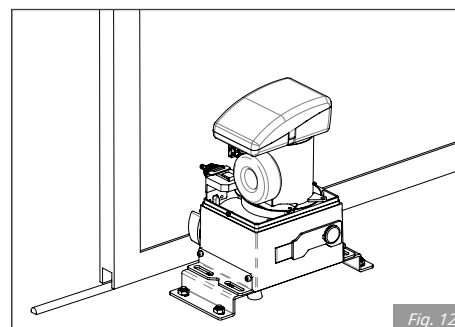


1 • Placa de fundație trebuie amplasată așa cum se arată în Fig. 9a (încidere dreapta) sau Fig. 9b (încidere stânga) pentru a se asigura că cremaliera și pinionul se potrivesc corect.



2 • Puneți placa de fundație pe podea, folosind dopuri de expansiune adecvate și asigurați unul sau mai multe tuburi pentru dirijarea cablurilor electrice prin placă (Fig. 10 și 11).
Cu ajutorul unei nivele, verificați dacă placa este perfect orizontală.

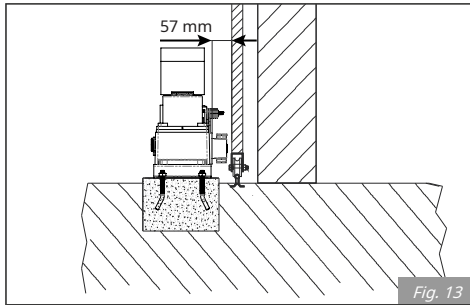
POZIȚIONAREA OPERATORULUI



Așezați cablurile electrice pentru a conecta motorul la accesoriile și sursa de alimentare, așa cum se arată în Fig. 4. Pentru a facilita realizarea conexiunilor, lăsați cablurile să iasă la lungimea necesară pentru conectarea la placa de control, transformator și etc (dacă sunt prevăzute). Poziționați operatorul pe placă, folosind șuruburile furnizate, așa cum se arată în Fig. 12.

03. INSTALARE

POZIȚIONAREA OPERATORULUI



Reglați distanța operatorului față de poartă, cu referire la Fig.13.

OPERATOR DE FIXARE

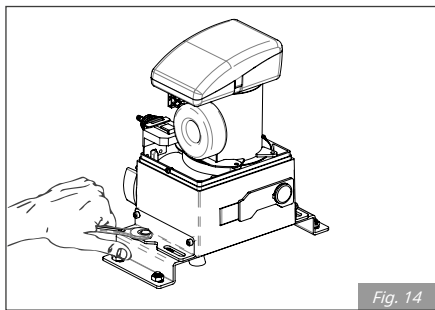
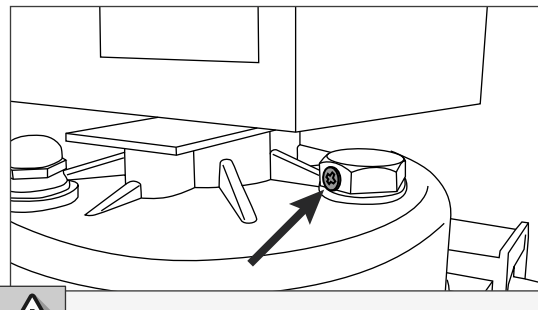


Fig. 14

1 •Fixați operatorul strângând ușor șuruburile așa cum se arată în Fig. 14.



După instalare, trebuie să îndepărtați ve the șurubul de evacuare(Aplicabil în OL150 0 și 2000).

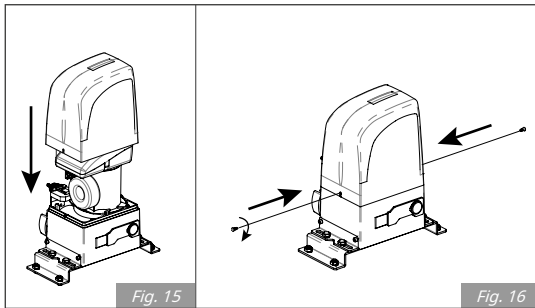


Fig. 15

Fig. 16

2 •După fixarea motorului, înșurubați capacul (Fig. 15 și 16).

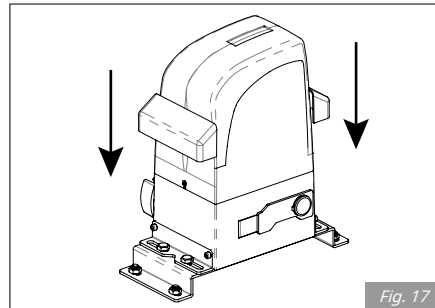
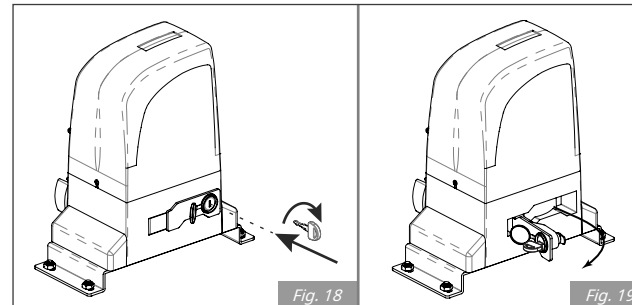


Fig. 17

3 •După fixarea capacului superior, instalați capacul lateral (Fig. 17).

03. INSTALARE

ELIBERAREA OPERATORULUI



Introduceți cheia furnizată pe încuietoare, rotiți-o cu 90° în sensul acelor de ceasornic (Fig.18), trageți și deschideți eliberarea manuală (Fig.19).

După deschiderea eliberării manuale, puteți acționa ușa manual.

INSTALAREA RACK-ULUI

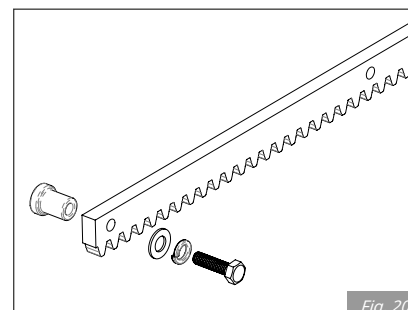


Fig. 20

1 •Pregătiți suportul pentru a fi aplicat. Puneți aceste distanțiere în toate orificiile suportului pentru a fi complet sigure.

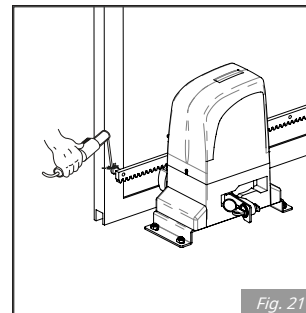


Fig. 21

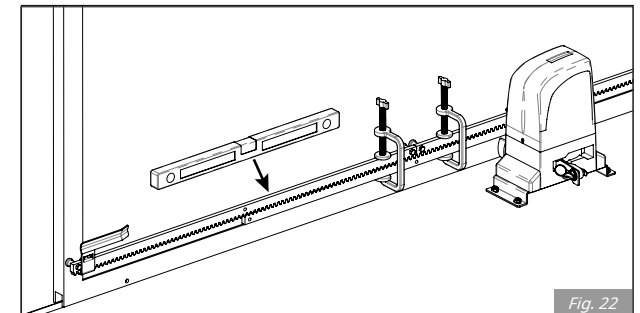


Fig. 22

2 •Puneți manual foaia porții în poziția închis.

3 •Poziționând prima piesă de cremalieră care trebuie înșurubat, sprijinită de pinion și cu ajutorul nivelului și sculei de prindere, ține-o orizontal nivelat.

4 •Deplasați poarta manual înainte și înapoi, pentru a vă asigura că cremaliera este așezată corect pe pinion și că mișcarea are loc fără probleme.

5 •Pune raftul în poartă. (Fig. 21) .Pentru a asigura o fixare corectă, se poate merge în mișcarea usoară a porții și poziționarea distanțierelor porții întotdeauna langa pinion.

03. INSTALARE

INSTALAREA RACK-ULUI

6 •Trageți un alt element al cremalierii de deasupra, folosind o bucată de dinți suplimentari pentru cremalieră pentru a sincroniza cele două elemente (Fig. 22).

7 •Folosiți din nou o nivelă pentru a vă asigura că suportul este perfect nivelat.

8 •Deplasați manual poarta și efectuați operațiunile de atașare precum primul element, mergând până la capătul porții.



- Acest motor poate funcționa cu toate tipurile de rafturi.
- La instalarea suportului din nailon, efectuați aplicarea urmând aceiași pași descriși în paragrafele precedente. Începeți prin a pune poarta în poziție închisă, sprijiniți primul metru de pinion cremalieră pe motor și ținând-o la nivel orizontal, înșurubați primul șurub. Deschideți poarta și strângeți șuruburile rămase. Continuați să adăugați mai multe piese de rack și să repetați aceiași pași pentru a finaliza instalarea.
- Asigurați-vă că, în timpul deplasării porții, toate elementele cremalierii se îmbină corect cu pinionul.
- Nu sudați, în nicio ocazie, elementele de rack nici pe distanțiere. Pentru fixarea acestora, utilizați șuruburi și șaibe ca în Fig.20.
- Nu utilizați grăsime sau alți lubrifianți între cremalieră și pinion.

INSTALARE Plăci întrerupător de limită

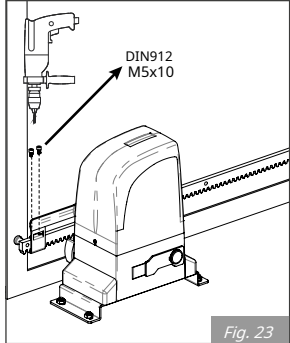


Fig. 23

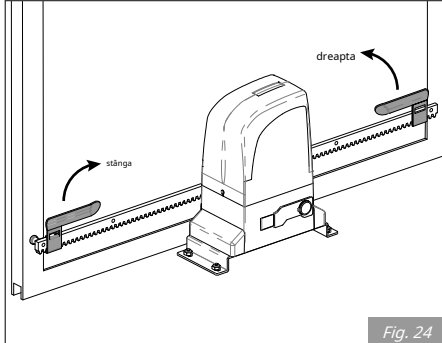


Fig. 24

- 1 •După ce ați instalat rack, luați poarta înapoi în poziția și poziția închisă placa întrerupător de limită de pe rack. În această poziție închisă, placa ar trebui să declanșeze întrerupătorul de limită al motorului.
- 2 •Strângeți șuruburile DIN912 M5x12 incluse în pachet, până se atinge grătarul, strângându-l.

3 •Mutați poarta în poziția deschisă și repetați același proces pentru cealaltă placă a comutatorului de limită. 4 •Plăcile comutatoarelor de limită trebuie instalate ca în Fig. 24.

INTRETINERE SI REPARATII



- Efectuați următoarele operațiuni cel puțin o dată la 6 luni:
- Verificați eficiența sistemului de eliberare.
 - Verificați eficiența dispozitivelor de siguranță și a accesoriilor.
- Pentru orice reparații, vă rugăm să contactați centrele de reparații autorizate.

03. INSTALARE

REGLAREA AMBREAJULUI

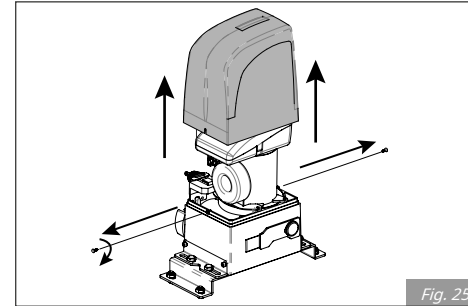


Fig. 25

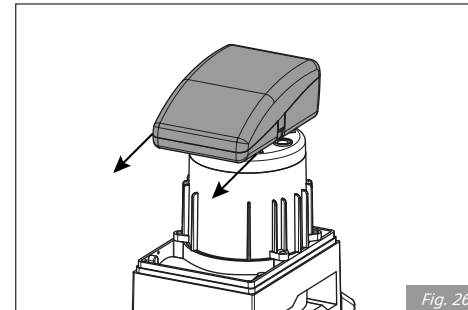


Fig. 26

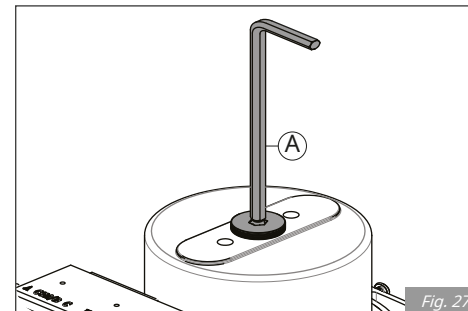


Fig. 27

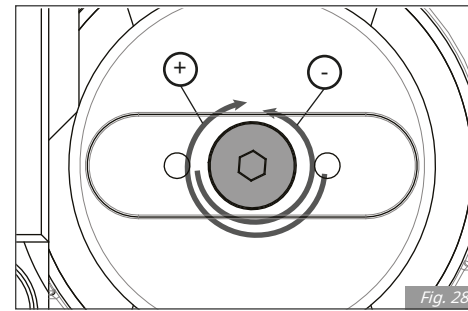


Fig. 28

1 •Desfaceți șuruburile și scoateți capacul.

2 •Accesați șurubul de reglare. Glisați cutia centrală înainte.

3 •Reglați șurubul din partea superioară a motorului. Pentru a face acest lucru, va necesita o cheie umbrako de 6 mm, așa cum se arată în imagine (A).

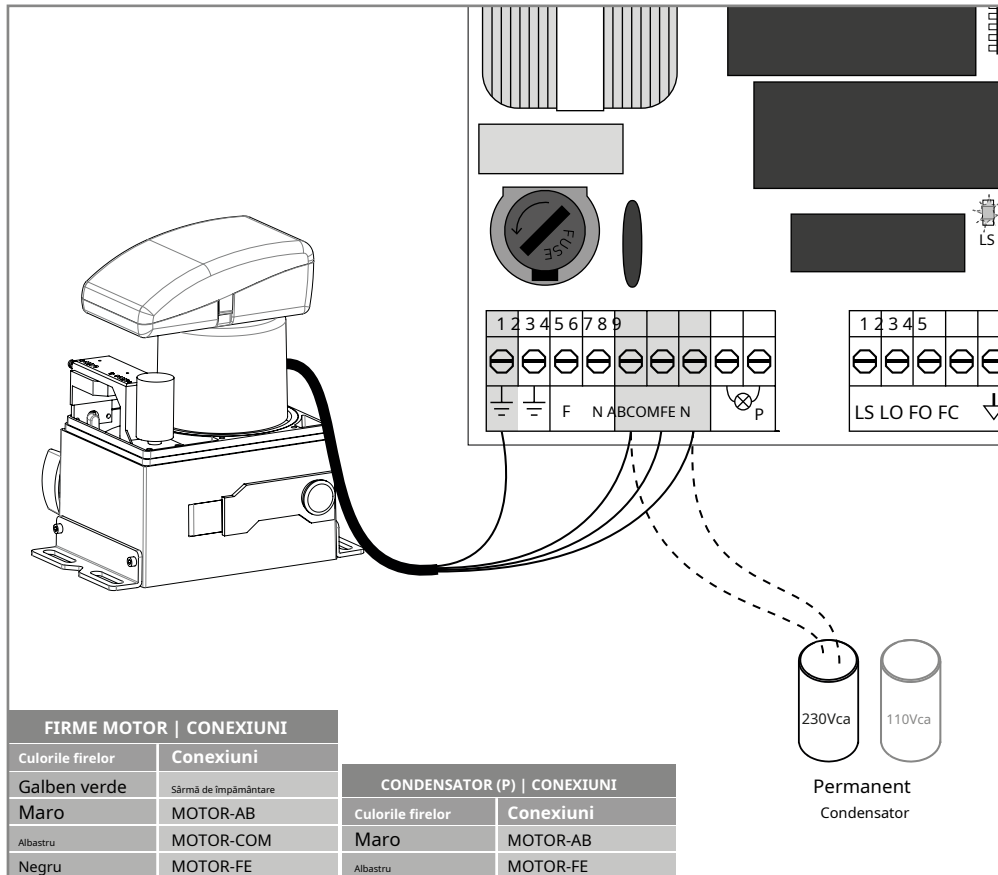
4 •Faceți un test de ireversibilitate a motorului. Pentru a face asta, trebuie doar să mutați poarta manual. Dacă poarta se mișcă, este necesar să rafinați șurubul rotind în sensul acelor de ceasornic (+).

Dacă poarta nu se mișcă la ralanti, înseamnă că șurubul este strâns prea mult. Rotiți-l în sens invers acelor de ceasornic (-) până când motorul mută poarta la ralanti.

Tuningul trebuie să realizeze un echilibru între ireversibilitatea porții și puterea motorului.

04. CONEXIUNI ALE MOTORULUI

PENTRU 800A/OL1500

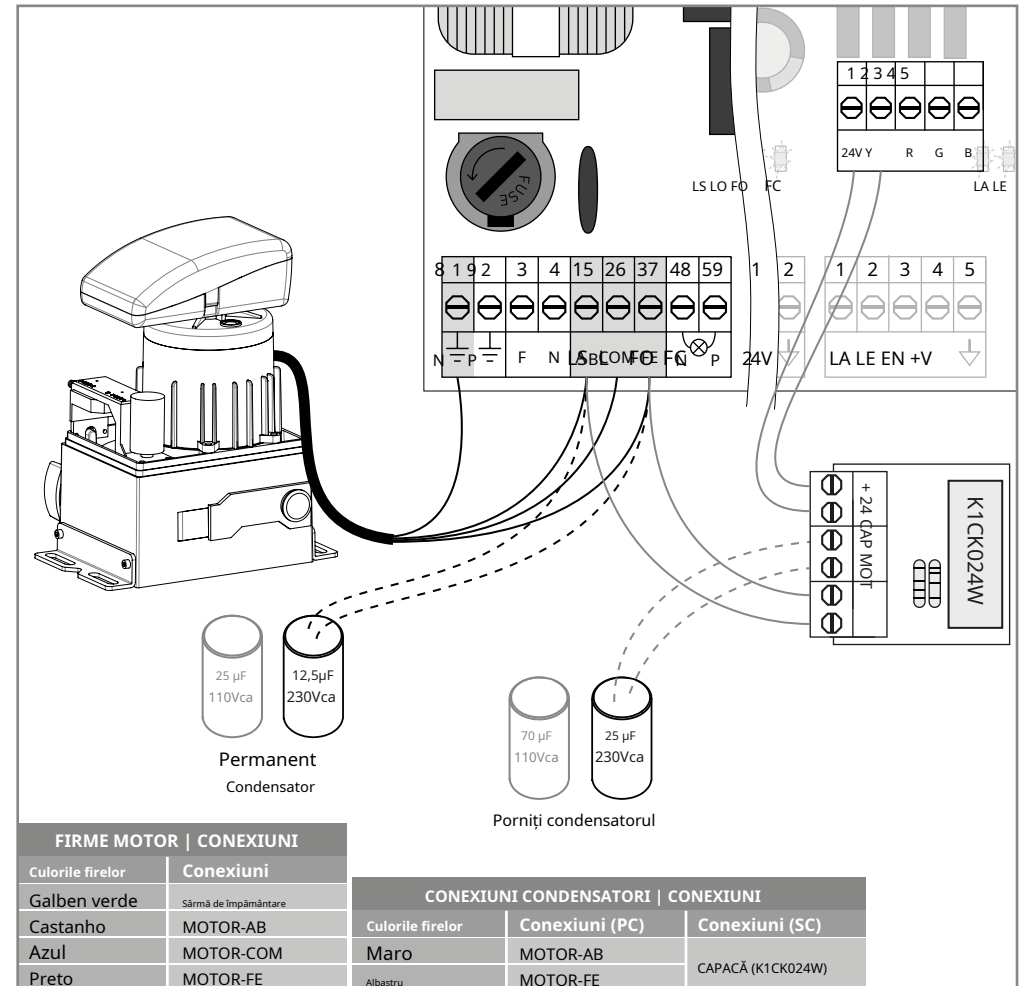


Conexiunile motorului trebuie realizate așa cum se arată mai sus, prin conectarea celor 4 fire de motor la intrările corespunzătoare ale plăcii de control.

NOTĂ: Firele condensatorului permanent (110Vac sau 230Vac) trebuie conectate direct la placa de control, așa cum se arată mai sus.

04. CONECTAREA MOTORULUI

PENTRU OL2000



Conexiunile motorului trebuie realizate așa cum se arată mai sus, prin conectarea celor 4 fire de motor la intrările corespunzătoare ale plăcii de control.

NOTĂ: În acest motor trebuie să folosiți doi condensatori, dintre care unul funcționează permanent, iar celălalt funcționează doar în timpul pornirii.

Cu 230Vac folosiți 12.5uF + 25uF, iar cu 110Vac folosiți 25uF + 70uF, conectați ca în schema de mai sus.