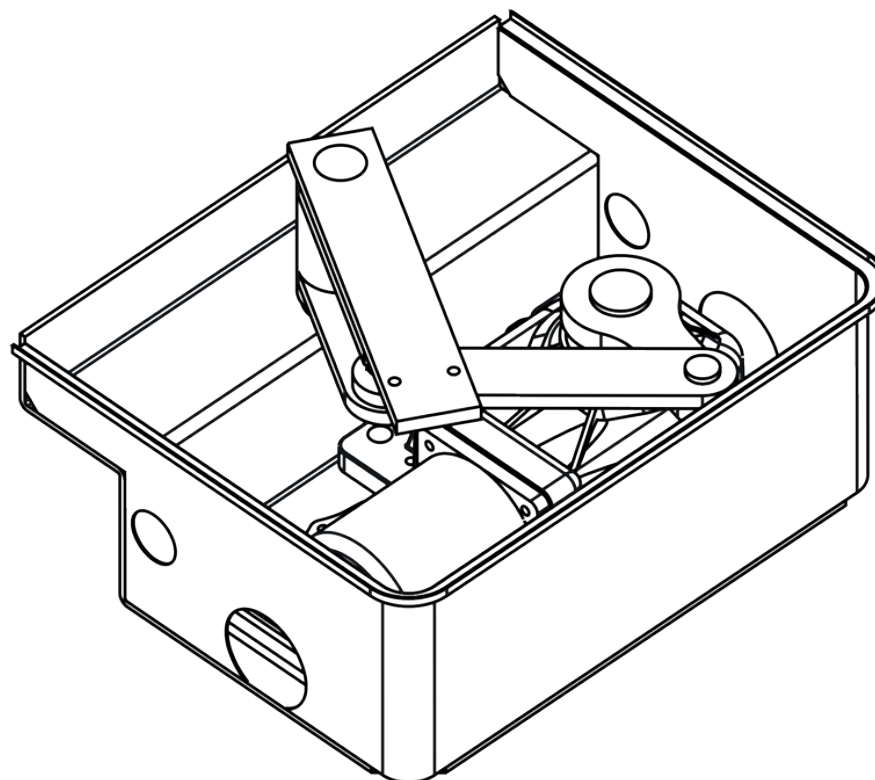




BUWBIN NG7G0700

MANUALUL UTILIZATORULUI ȘI INSTALATORULUI







00. CONȚINUT

INDEX

01. INSTRUCȚIUNI DE SIGURANȚĂ	1B
02. OPERATOR	
SCHEMA DE CONEXIUNE	4A
HARTĂ DE INSTALARE	4A
SPECIFICATII TEHNICE	4B
DIMENSIUNI	4B
03. INSTALARE	
UNghi de deschidere a aripii porții	5A
INSTALARE CUTIE	5B
MONTAREA OPERATORULUI ȘI PÂRGIILOR	6A
FIXAREA MANETA DE ACTIONARE DE POARTA	6B
PROCEDURA DE ELIBERARE DE URGENȚĂ	7A
ANSAMBLU LIMITĂTOARE (OPȚIONAL)	7A
04. DEPANARE	
INSTRUCȚIUNI CONSUMATORII FINALI ȘI INSTALATORII SPECIALIZAȚI	7B

01. INSTRUCȚIUNI DE SIGURANȚĂ

ATENȚIE:

	Acest produs este certificat în conformitate cu standardele de siguranță ale Comunității Europene (CE).
	Acest produs este în conformitate cu Directiva 2011/65/UE a Parlamentului European și a Consiliului, din 8 iunie 2011, privind restricționarea utilizării anumitor substanțe periculoase în echipamentele electrice și electronice.
	(Aplicabil în țările cu sisteme de reciclare). Acest marcaj de pe produs sau de pe literatură indică faptul că produsul și accesoriile electronice (de exemplu, încărcător, cablu USB, material electronic, comenzi etc.) nu trebuie aruncate ca alte deșeuri menajere la sfârșitul duratei sale de viață. Pentru a evita posibilele daune aduse mediului sau sănătății umane rezultate din eliminarea necontrolată a deșeurilor, separați aceste articole de alte tipuri de deșeuri și reciclați-le în mod responsabil pentru a promova reutilizarea durabilă a resurselor materiale. Utilizatorii casnici trebuie să contacteze dealerul de la care au achiziționat acest produs sau Agenția Națională de Mediu pentru detalii despre unde și cum pot lua aceste articole pentru reciclare sigură pentru mediu. Utilizatorii de afaceri trebuie să-și contacteze furnizorul și să verifice termenii și condițiile contractului de cumpărare. Acest produs și accesoriile sale electronice nu trebuie amestecate cu alte deșeuri comerciale.
	Acest marcaj indică faptul că produsul și accesoriile electronice (de exemplu, încărcător, cablu USB, material electronic, comenzi etc.) sunt susceptibile la șoc electric prin contact direct sau indirect cu electricitatea. Fiți atenți când manipulați produsul și respectați toate procedurile de siguranță din acest manual.

AVERTIZĂRI GENERALE

- Acest manual conține informații foarte importante despre siguranță și utilizare, foarte important. Citiți cu atenție toate instrucțiunile înainte de a începe procedurile de instalare/utilizare și păstrați acest manual într-un loc sigur, pentru a putea fi consultat ori de câte ori este necesar.
- Acest produs este destinat utilizării numai așa cum este descris în acest manual. Orice altă punere în aplicare sau operațiune care nu este menționată este interzisă în mod expres, deoarece poate deteriora produsul și poate pune oamenii în pericol, provocând răni grave.
- Acest manual este destinat în primul rând tehnicienilor de specialitate și nu anulează responsabilitatea utilizatorului de a citi secțiunea „Norme de utilizare” pentru a asigura funcționarea corectă a produsului.
- Instalarea și repararea acestui produs poate fi efectuată de către tehnicieni calificați și specializați, pentru a se asigura că fiecare procedură este efectuată în conformitate cu regulile și normele aplicabile. Utilizatorilor neprofesioniști și fără experiență le este interzis în mod expres să întreprindă orice acțiune, cu excepția cazului în care sunt solicitați în mod explicit de către tehnicienii de specialitate.
- Instalațiile trebuie inspectate frecvent pentru dezechilibru și semnalele de uzură ale cablurilor, arcurilor, balamalelor, roților, suporturilor și altor piese mecanice de asamblare.
- Nu utilizați produsul dacă este necesară repararea sau ajustarea.
- Când se efectuează întreținerea, curățarea și înlocuirea pieselor, produsul trebuie deconectat de la sursa de alimentare. Include, de asemenea, orice operațiune care necesită deschiderea capacului produsului.
- Utilizarea, curățarea și întreținerea acestui produs pot fi efectuate de către orice persoană în vârstă de opt ani și peste și persoane ale căror capacități fizice, senzoriale sau mentale sunt mai mici sau de către persoane fără cunoștințe despre produs, cu condiția ca acestea să fie supravegheate și instruite. oferit de persoane cu experiență în ceea ce privește utilizarea produsului într-un mod sigur și care înțelege riscurile și pericolele implicate.
- Copiii nu ar trebui să se joace cu produsul sau dispozitivele de deschidere pentru a evita

ușa sau poarta motorizată să nu fie declanșată involuntar.

AVERTIZARI PENTRU TEHNICIENI

- Înainte de a începe procedurile de instalare, asigurați-vă că aveți toate dispozitivele și materialele necesare pentru finalizarea instalării produsului.
- Trebuie să notați indicele de protecție (IP) și temperatura de funcționare pentru a vă asigura că sunt potrivite pentru locul de instalare.
- Furnizați manualul produsului utilizatorului și informați-i cum să-l manipuleze în caz de urgență.
- Dacă automatismul este instalat pe o poarta cu usa pietonala, trebuie montat un mecanism de închidere a usii in timp ce poarta este in miscare.
- Nu instalați produsul „cu capul în jos” sau susținut de elemente care nu îi susțin greutatea. Dacă este necesar, adăugați paranteze în puncte strategice pentru a asigura siguranța automatismului.
- Nu instalați produsul în locuri explozive.
- Dispozitivele de siguranță trebuie să protejeze eventualele zone de strivire, tăiere, transport și pericol ale ușii sau porții motorizate.
- Verificați ca elementele de automatizat (porti, usa, ferestre, jaluzele etc.) sunt în perfecta funcționare, aliniat și nivelat. De asemenea, verificați dacă opritoarele mecanice necesare sunt în locurile adecvate.
- Centrala trebuie instalată într-un loc sigur de orice fluid (ploaie, umiditate etc.), praf și daunatori.
- Trebuie să treceți diferitele cabluri electrice prin tuburi de protecție, pentru a le proteja împotriva eforturilor mecanice, în principal pe cablul de alimentare. Vă rugăm să rețineți că toate cablurile trebuie să intre în centru de jos.
- Dacă automatismul urmează să fie instalat la o înălțime mai mare de 2,5 m față de sol sau alt nivel de acces, cerințele minime de securitate și sănătate pentru utilizarea lucrătorilor echipamentelor de muncă la locul de muncă din Directiva 2009/104/CE din Parlamentul European și al Consiliului din 16 septembrie 2009.
- Atașați eticheta permanentă pentru eliberarea manuală cât mai aproape posibil

la mecanismul de eliberare.

- Mijloacele de deconectare, cum ar fi un întrerupător sau un întrerupător pe tabloul electric, trebuie să fie prevăzute pe cablurile fixe de alimentare ale produsului în conformitate cu regulile de instalare.
- Dacă produsul care urmează să fie instalat necesită o sursă de alimentare de 230Vca sau 110Vac, asigurați-vă că conectarea este la un tablou electric cu conexiune la pământ.
- Produsul este alimentat doar de joasă tensiune cu centrală (doar la motoare 24V)

AVERTISMENTE PENTRU UTILIZATOR

- Păstrați acest manual într-un loc sigur pentru a fi consultat ori de câte ori este necesar.
- În cazul în care produsul intră în contact cu fluide fără a fi pregătit, trebuie să se deconecteze imediat de la sursa de alimentare pentru a evita scurtcircuitul și să se consulte un tehnician specializat.
- Asigurați-vă că tehnicianul v-a furnizat manualul produsului și v-a informat cum să manipulați produsul în caz de urgență.
- Dacă sistemul necesită orice reparație sau modificare, deblocați automatismul, opriți alimentarea și nu-l utilizați până când nu sunt îndeplinite toate condițiile de siguranță.
- În cazul declanșării întreruptoarelor de circuit din cauza defecțiunii siguranței, localizați defecțiunea și remediați-o înainte de a reseta întrerupătorul sau de a înlocui siguranța. Dacă defecțiunea nu poate fi reparată prin consultarea acestui manual, contactați un tehnician.
- Păstrați zona de operare a porții motorizate liberă în timp ce poarta este în mișcare și nu creați putere mișcării porții.
- Nu efectuați nicio operațiune asupra elementelor mecanice sau balamalelor dacă produsul este în mișcare.

RESPONSABILITATE

- Furnizorul își declină orice răspundere dacă:
 - Defectarea sau deformarea produsului rezultă din utilizarea sau întreținerea necorespunzătoare a instalării!
 - Normele de siguranță nu sunt respectate la instalarea, utilizarea și întreținerea produsului.
 - Instrucțiunile din acest manual nu sunt urmate.
 - Deteriorarea este cauzată de modificări neautorizate
 - În aceste cazuri, garanția este anulată.

LEGENDA SIMBOLURILOR:



• Siguranță importantă
notificări



• Informații utile



• Programare
informație



• Potențiomtru
informație



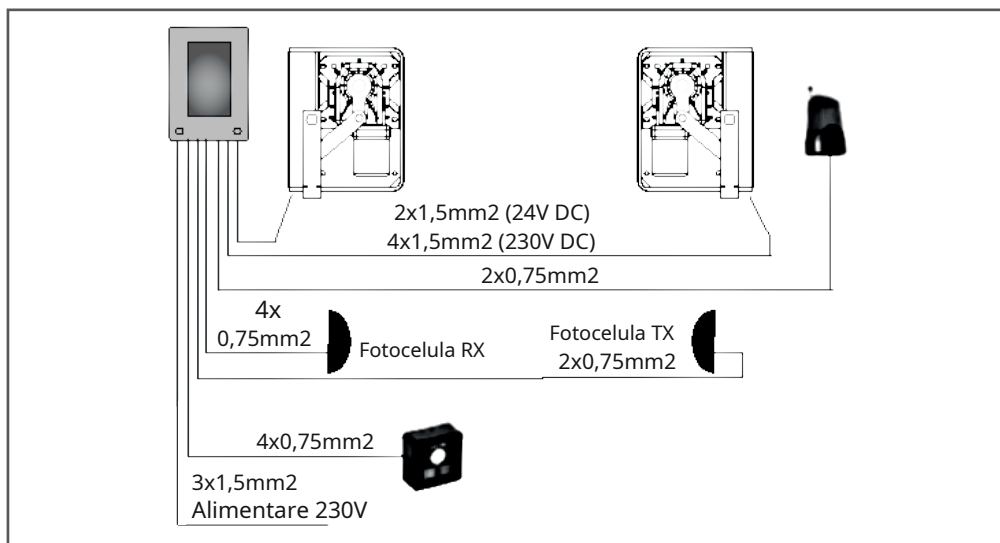
• Conectori
informație



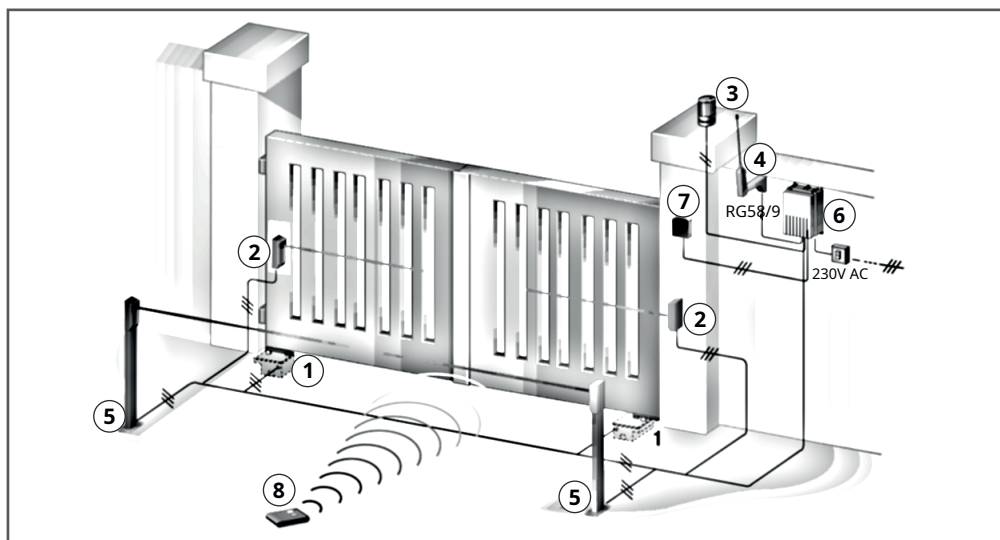
• Butoane
informație

02. OPERATOR

SCHEMA DE CONEXIUNE



HARTĂ DE INSTALARE



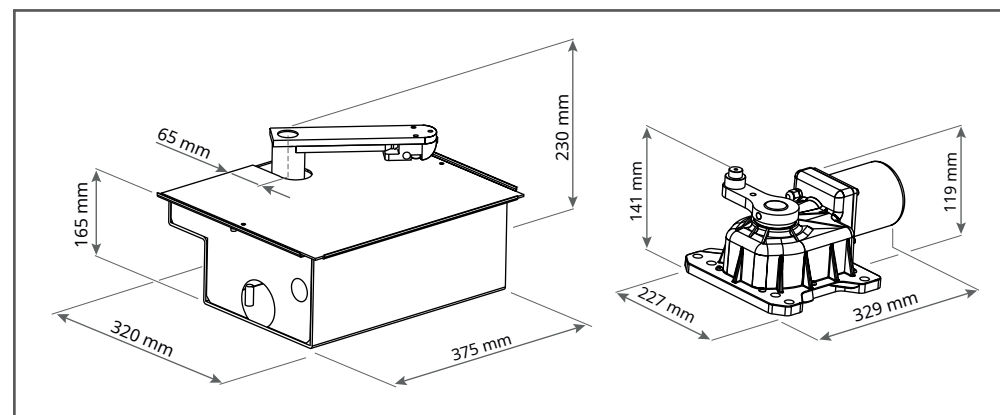
- 1• Motor
2• Fotoceulă externă
3• Lampă de avertizare intermitentă
4• Antenă
5• Fotoceulă internă
6• Unitate electronică de control
7• Întrerupător cu cheie
8• Telecomandă

02. OPERATOR

SPECIFICATIILE TEHNICE

	24V	230V
• Max. greutatea porții	500Kg	
• Max. latimea portii	2,50m	
• Alimentarea motoarelor	24V DC	230V AC
• Puterea motorului	50W	280W
• RPM motor	1800	1400
• Condensator	-	12,5μF
• Deblocare mecanică în caz de urgență	Cu cheie	
• Temperatura de lucru	- 25°C/+55°C	
• Greutate	10Kg	
• Protecție	IP67	
• Timp de deschidere 90°	16 sec	
• Forța de împingere	250 Nm	
• Intrare curent motor	3A	1,5A

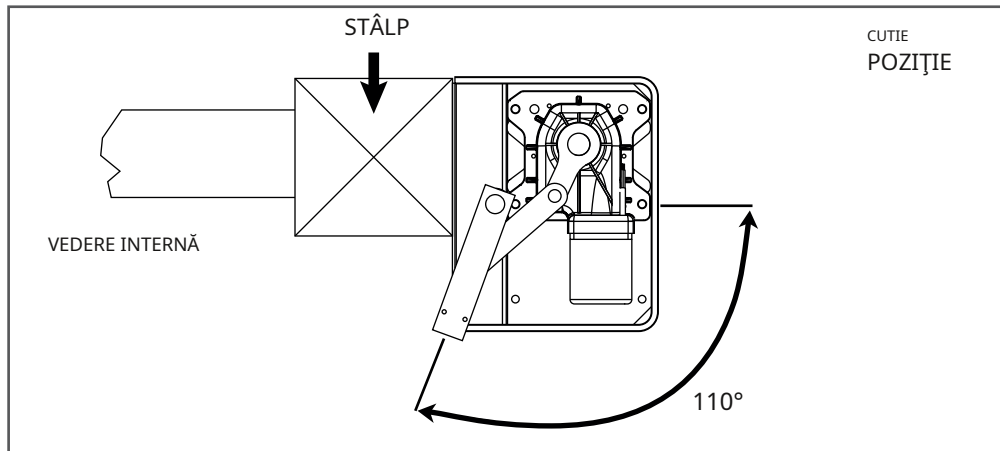
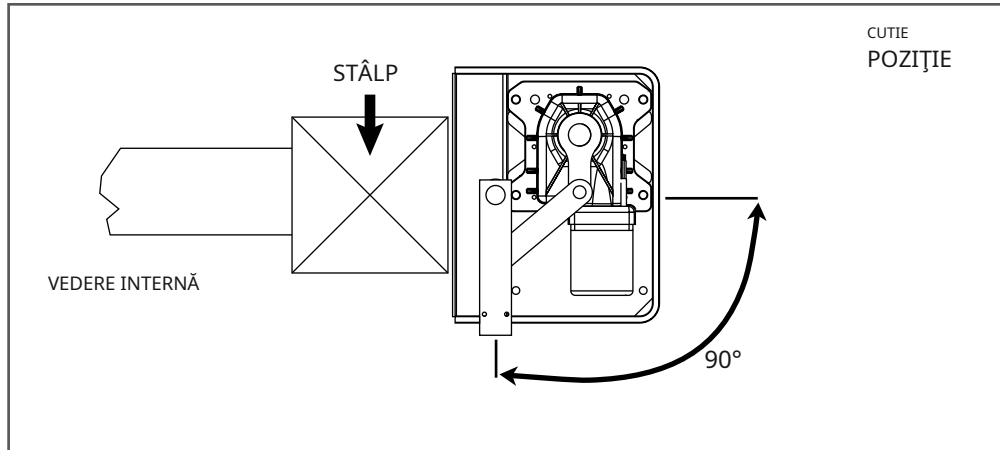
DIMENSIUNI



03. INSTALARE

UNghi de deschidere a aripii porții

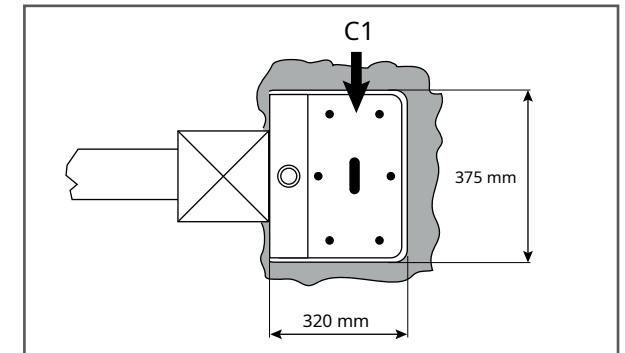
Stabiliți unghiul de deschidere necesar.



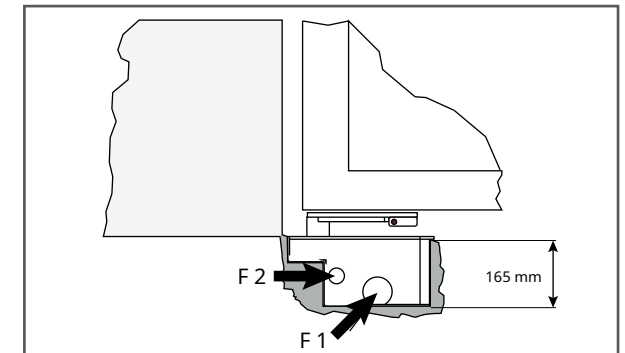
03. INSTALARE

INSTALARE CUTIE

1• Săpați o groapă suficient de mare pentru a ține cutia care conține operatorul (C1).

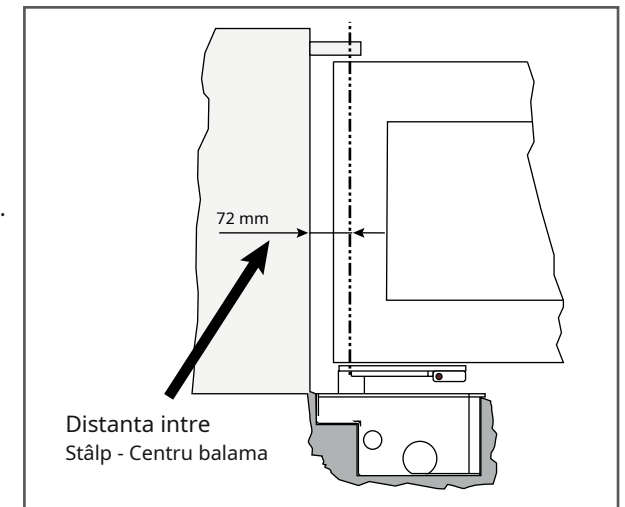


2• Introduceți tubul pentru scurgerea apei în orificiul pregătit (F1).



3• Introduceți mantaua pentru pozarea cablurilor de alimentare (F2).

Notă: la poziționarea cutiei, țineți cont de distanța minimă care trebuie să existe între stâlp și centrul de rotație al balamalei porții.

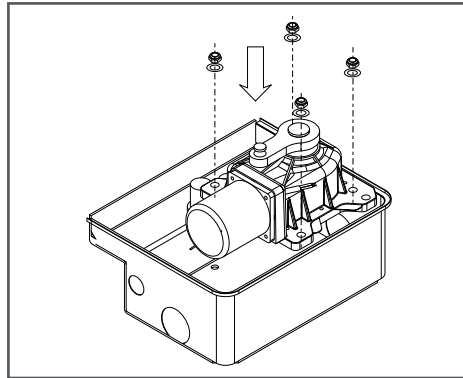


4• Cimentați astfel încât cutia să nu poată fi mutată, așteptați să se usuce și apoi asamblați operatorul și pârghiile.

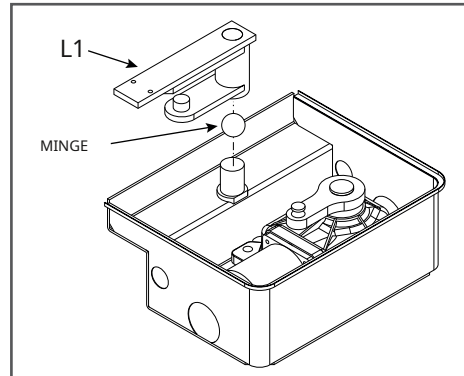
03. INSTALARE

MONTAREA OPERATORULUI ȘI PÂRGIILOR

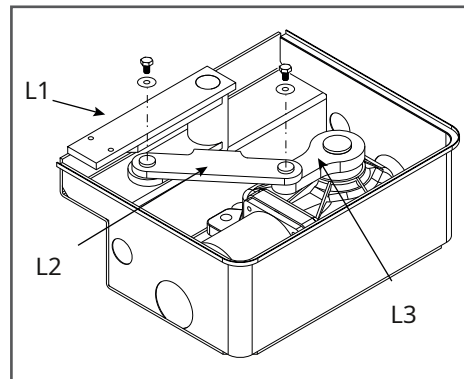
1• Introduceți motorul în carcasa de fundație și fixați-l cu piulițe și șaibe furnizate.



2• Introduceți bila în știftul situat pe cutie și montați pârghia de ancorare a porții (L1).



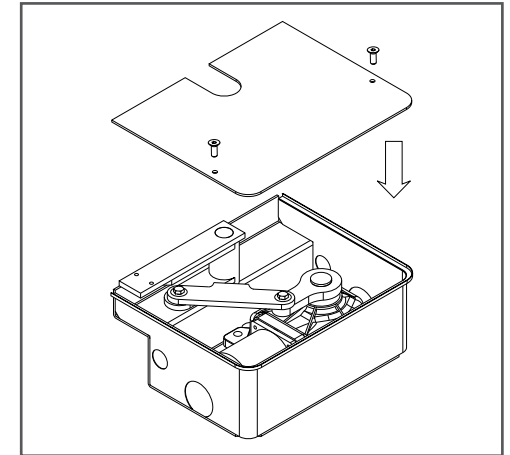
3• Puneți pârghia de conectare (L2) între pârghiile (L3) și (L1) și blocați-o cu șuruburi și șaibe furnizate.



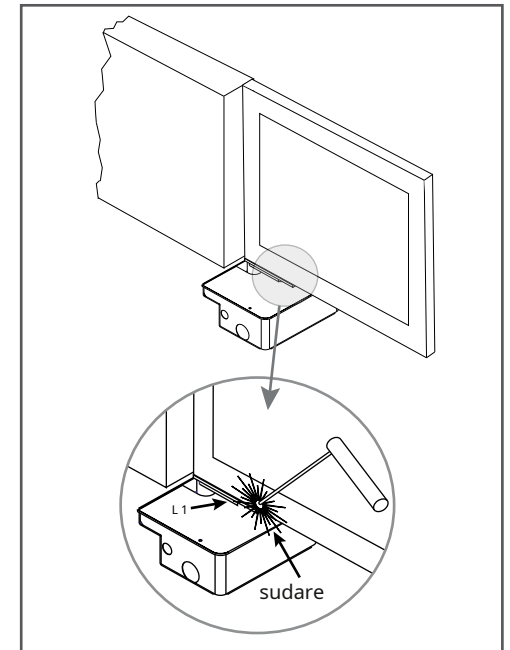
03. INSTALARE

FIXAREA MANETA DE ACTIONARE DE POARTA

Introduceți capacul și fixați-l cu șuruburile furnizate Poziția.



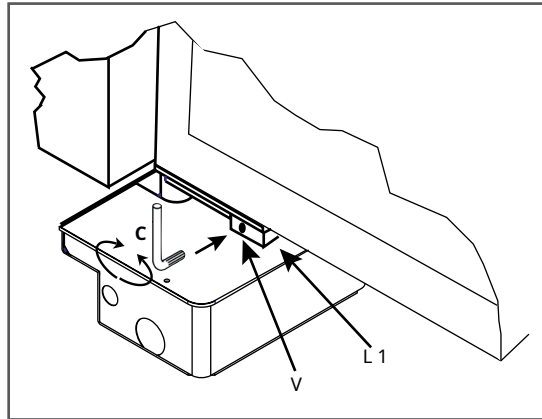
Poziționați aripa porții și pârghia (L1) astfel încât să fie perfect aliniată și fixați-le prin sudură sau similar.



03. INSTALARE

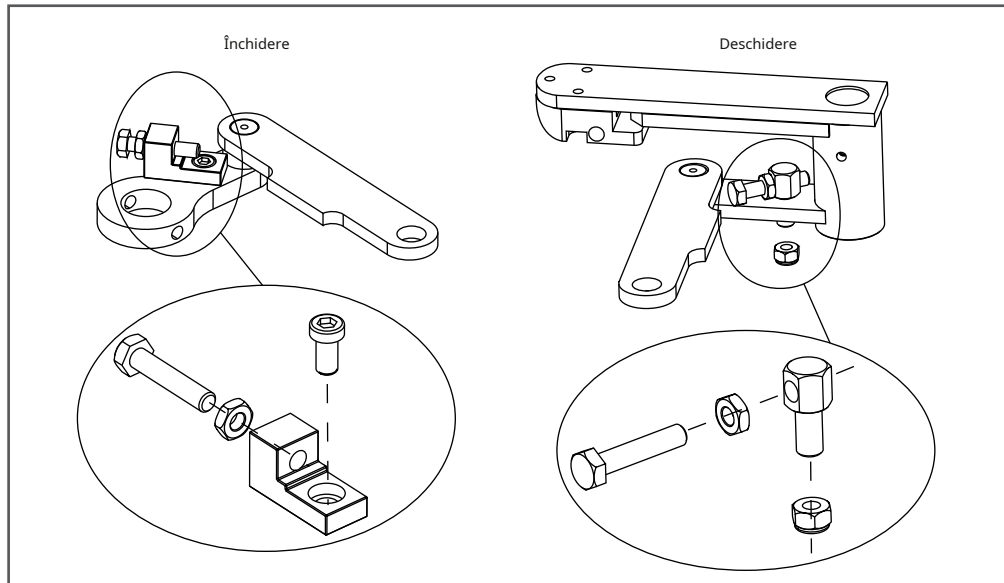
PROCEDURA DE ELIBERARE DE URGENȚĂ

Introduceți cheia C furnizată în orificiul corespunzător de pe pârghia L1 și rotiți cheia.



ANSAMBLU LIMITĂTOARE (OPȚIONAL)

Introduceți, reglați și blocați întrerupătoarele de limită mecanice în poziția dorită.



04. DEPANARE

INSTRUCȚIUNI CONSUMATORII FINALI ȘI INSTALATORII SPECIALIZAȚI

Problemă	Cauza probabila	Soluție
<ul style="list-style-type: none"> • La darea unei comenzi cu telecomanda sau cu cheia, poarta nu se deschide sau motorul nu pornește 	• Tensiune de rețea 230V absentă	• Verificați întrerupătorul principal
	• STOP de urgență prezent	• Verificați dacă există selectoare sau comenzi STOP. Dacă nu este utilizat, verificați jumperul de pe intrarea contactului STOP de pe placa de control
	• Siguranță arsă	• Înlocuiți cu unul de aceeași valoare.
	• Cablul de alimentare al motorului sau al motoarelor neconectat sau defect	• Conectați cablul la terminalul corespunzător sau înlocuiți-l.
	• Fotocelula nu funcționează sau fasciculul este întrerupt	• Verificați conexiunea, îndepărtați orice obstacol peste grinda
	• La darea unei comenzi cu telecomanda, poarta nu se deschide ci funcționează cu comanda de la cheia	• Telecomanda nu a fost memorată sau bateria este descărcată
• Poarta pornește, dar se oprește imediat	• Forța motorului sau a motoarelor este insuficientă	• Modificați valoarea cu trimmerul FORCE de pe unitatea de comandă
• Se deschide o aripă, iar cealaltă se închide	• Conexiunea nu este corectă	• Inversati legatura cablului motorului care se rotește în sens gresit