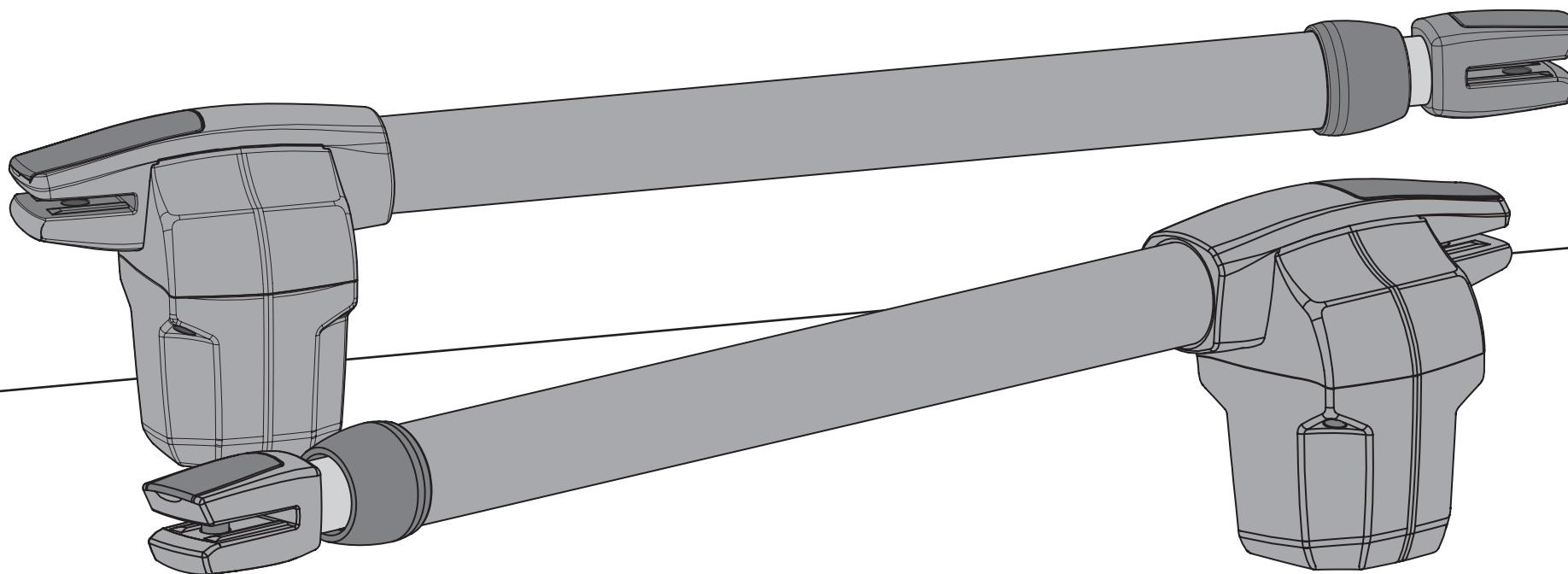




LINCE 230V/110V/24V

MANUAL DE INSTALARE SI UTILIZARE



00. CONȚINUT






INDEX

01. INSTRUCȚIUNI DE SIGURANȚĂ	
STANDARDE DE URMĂRIT	1B
02. PACHET	
INTERIOR PACHET	3A
03. OPERATOR	
SCHIMBAȚI DIRECȚIA MOTORULUI	3B
ELIBERARE MANUALĂ	4B
SPECIFICAȚII TEHNICE	5A
04. INSTALARE	
COTE DE INSTALARE PENTRU DESCHIDEREA	5B
INTERIOARĂCOTE DE INSTALARE PENTRU	6
DESCHIDEREA EXTERIOARĂPAȘI	7
REGLARE MIICROS	8A
HARTĂ DE INSTALARE	9
05. DEPANARE	
INSTRUCȚIUNI FINALE PENTRU CONSUMATORI	10
INSTRUCȚIUNI PENTRU INSTALATORII SPECIALIZATI	10
06. TESTUL COMPONENTELOR	
230V/110V MOTOR	11A
24V MOTOR	11B
07. MENTENANȚĂ	
MENTENANȚĂ	12A

01. INSTRUCȚIUNI DE SIGURANȚĂ

STANDARDE DE URMĂRIT

ATENȚIE:

	Acest produs este certificat în conformitate cu Standardele de Siguranță ale Uniunii Europene (EC)
	Acest produs este conform cu Directiva 2011/65/UE a Parlamentului European și a Consiliului, din 8 iunie 2011, privind restricționarea utilizării anumitor substanțe periculoase în echipamentele electrice și electronice.
	(Aplicabil în țările cu sisteme de reciclare) Această marcă pe produs sau literatură indică faptul că produsul și accesoriile electronice (de exemplu, încărcător, cablu USB, material electronic, comenzi etc.) nu trebuie aruncate ca alte deșeuri menajere până la sfârșitul vieții sale utile. Pentru a evita posibilele daune aduse mediului sau sănătății umane rezultate din eliminarea necontrolată a deșeurilor, separați aceste articole de alte tipuri de deșeuri și reciclați-le în mod responsabil pentru a promova reutilizarea durabilă a resurselor materiale. Agenția de mediu poate oferi detalii despre unde și cum se reciclează într-un mod sigur pentru mediu încăpnjurător articolele.
	Utilizatorii afacerii trebuie să contacteze furnizorul și să verifice termenii și condițiile contractului de cumpărare. Acest produs și accesoriile sale electronice nu trebuie amestecate cu alte deșeuri comerciale.
	Acest marcaj indică faptul că produsul și accesoriile electronice (de ex. încărcător, cablu USB, material electronic, comenzi etc.) sunt susceptibile la șocuri electrice prin contact direct sau indirect cu electricitatea. Aveți grijă când manipulați produsul și respectați toate procedurile de siguranță din acest manual.

01. INSTRUCȚIUNI DE SIGURANȚĂ

STANDARDE DE URMĂRIT

- Este important pentru siguranța ta să urmărești aceste instrucțiuni.
- Păstrează aceste instrucțiuni într-un loc sigur pentru referințe viitoare.
- ELECTROCELOS S.A. nu se face responsabil pentru utilizarea improprie a acestui produs ori altfel de utilizare necorespunzătoare a produsului, sau altă utilizare decât cea pentru care a fost conceput.
- ELECTROCELOS S.A. nu este responsabil dacă nu au fost respectate standardele de siguranță a instalarea echipamentului sau la orice deformare care poate apărea.
- ELECTROCELOS S.A. nu este responsabilă pentru nesiguranță și funcționarea defectuoasă a produsului atunci când este utilizat cu componente care nu au fost vândute de aceștia.
- Acest produs a fost proiectat și fabricat strict pentru utilizarea indicată în acest manual.
- Această placă de control nu este adecvată pentru medii inflamabile sau explozive.
- Orice altă utilizare care nu este indicată în mod expres poate deteriora produsul și /sau poate provoca daune fizice și materiale și va anula garanția.
- Nu efectuați modificări ale componentelor de automatizare și/sau ale accesoriilor.
- Placă de control pentru utilizare în interior cu 24Vdc/110V/230Vac.
- Păstrați telecomenzile la distanță de copii pentru a preveni sistemul automat de la a fi activat involuntar.
- Clientul nu trebuie în niciun caz să încerce să repare sau să regleze automatism. Trebuie să apelați numai la tehnician calificat.
- Instalatorul/ Tehnicianul trebuie să aibă cunoștințe profesionale certificate la nivelul ansambluri mecanice în uși și porți și programarea plăcii de control. El ar trebui, de asemenea, să poată efectua conexiuni electrice în conformitate cu toate reglementările aplicabile.
- Instalatorul ar trebui să informeze clientul cum să manipuleze produsul într-un caz de urgență și să-i furnizeze manualul.
- Acest dispozitiv poate fi utilizat de copii cu vârsta de 8 ani sau mai mult și de persoane ale căror capacitățile fizice, senzoriale sau mentale sunt reduse sau de către persoane fără experiență sau cunoștințe dacă au primit supraveghere sau instrucțiuni privind utilizarea dispozitivului într-un mod

01. INSTRUCȚIUNI DE SIGURANȚĂ

STANDARDE DE URMĂRIT

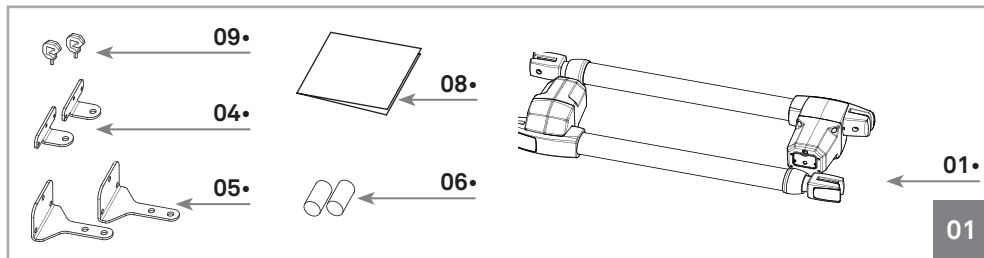
- sigur și a înțeles pericolele implicate.
- Copiii nu trebuie să se joace cu dispozitivul. Curățarea și întreținerea de către utilizator nu trebuie efectuat de copii nesupravegheați.
- Automatism alimentat de o tensiune de siguranță foarte mică, cu placă electronică / control placă / unitate de comandă (aplicabilă numai motoarelor de 24V).
 - Înainte de instalare, instalatorul trebuie să verifice dacă intervalul de temperatură indicat pe automatism este adecvat locației instalației.
 - Înainte de instalare, instalatorul trebuie să verifice dacă echipamentul care urmează să fie automatizat este în stare mecanică bună, corect echilibrat și se deschide și se închide corespunzător.
 - Dacă automatizarea trebuie instalată la un nivel mai mare de 2,5 m deasupra solului sau alt nivel de acces, ar trebui respectate cerințele minime de securitate și sănătate pentru utilizarea lucrătorilor echipamentelor de lucru la locul de muncă din Directiva 2009/104 / CE a Parlamentului European și a Consiliului din 16 septembrie 2009.
 - În cazul echipamentului în care va fi instalată automatizarea aveți o ușă pietonală, rețineți că trebuie închisă atunci când automatizarea este activată.
 - După instalare, asigurați-vă că mecanismul este corect ajustat și că sistemul de protecție și orice deblocare manuală funcționează corect.
 - Pentru a proteja cablurile electrice împotriva solicitării mecanice, ar trebui utilizați conducta pentru firele electrice, în esență pe cablul de alimentare.
 - Când programați unitatea de control, acordați o atenție deosebită numai atingerii locația destinată acestui scop. Nerespectarea acestui lucru poate duce la electrocutare.
 - Înlocuirea cablului de alimentare în automatizare poate fi efectuată numai de tehnicieni specializați sau de către producător.

02. PACHET

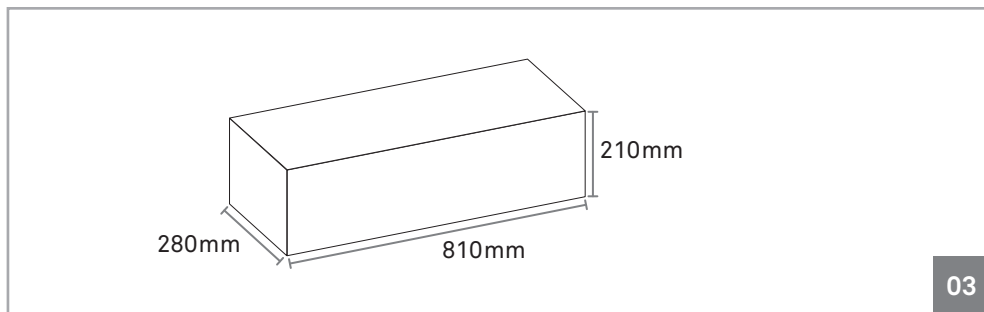
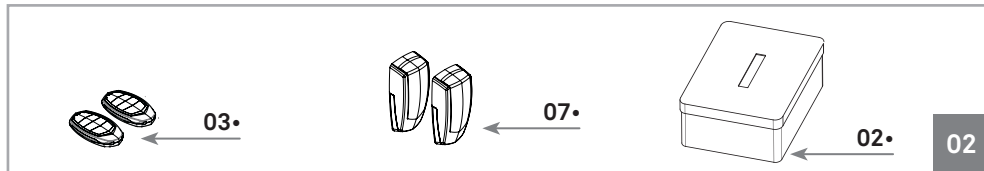
INTERIORUL PACHETULUI

În pachet veți găsi următoarele componente:

- 01 • 02 Operatori LINCE
- 02 • 01 Panou de control
- 03 • 02 transmițători
- 04 • 02 Suporturi frontale
- 05 • 02 Suporturi spate
- 06 • 02 Condensatoare [valabile doar cu modelele: 230V (8μF) și 110V(20μF)]
- 07 • 01 Fotocelule
- 08 • 01 Manualul utilizatorului
- 09 • 02 Chei



Componentele kit-ului electronic:



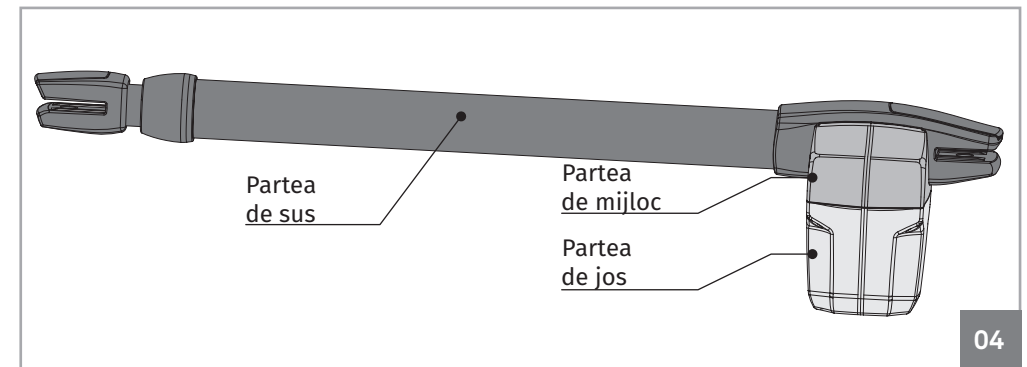
03. OPERATOR

SCHIMBĂ DIRECȚIA MOTORULUI

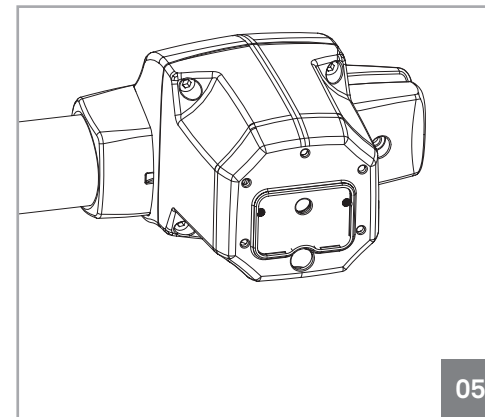
Operator LINCE este un produs dezvoltat exclusiv pentru deschiderea automată a porților batante.

Pe lângă faptul că este practic, sigur și puternic, acest produs are o nouă funcție încorporată astfel încât să puteți transforma un motor pentru a aplica pe frunzele din dreapta în frunzele din stânga.

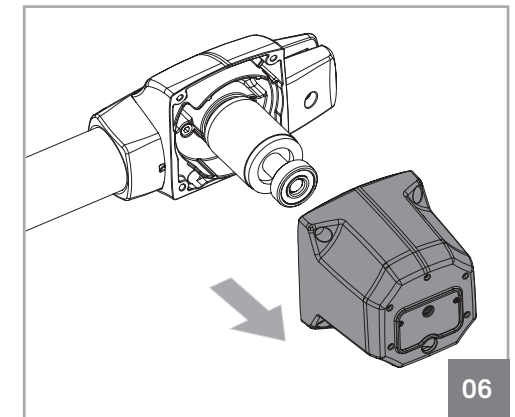
Acest lucru permite o mai mare flexibilitate în utilizarea fiecărui operator.



Procesul de dezasamblare și asamblare a motorului, pentru a transforma motorul, trebuie făcut după cum urmează:



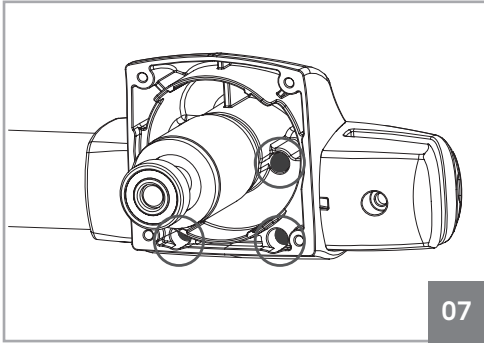
01 • Slăbiți șuruburile care fixează partea inferioară la partea de mijloc.



02 • Scoateți partea inferioară.

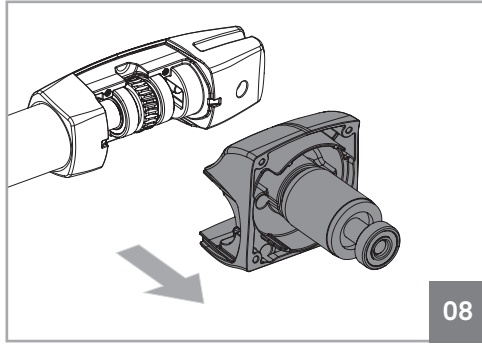
03. OPERATOR

SCHIMBĂ DIRECȚIA



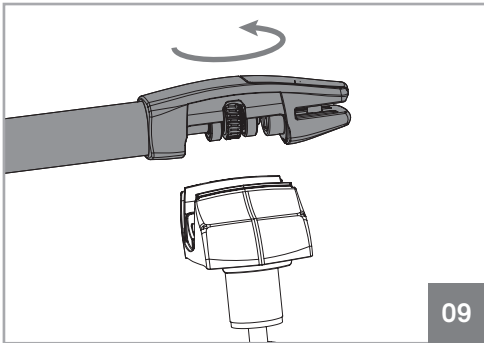
07

03 • Slăbiți șuruburile părții din mijloc.



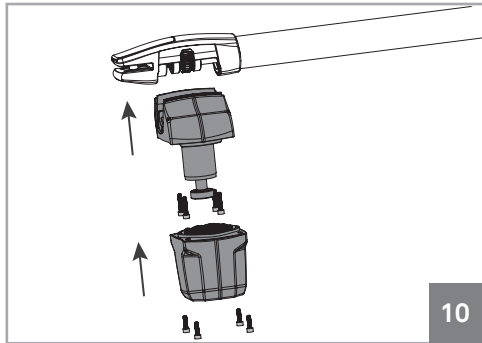
08

04 • Eliminați partea de mijloc.



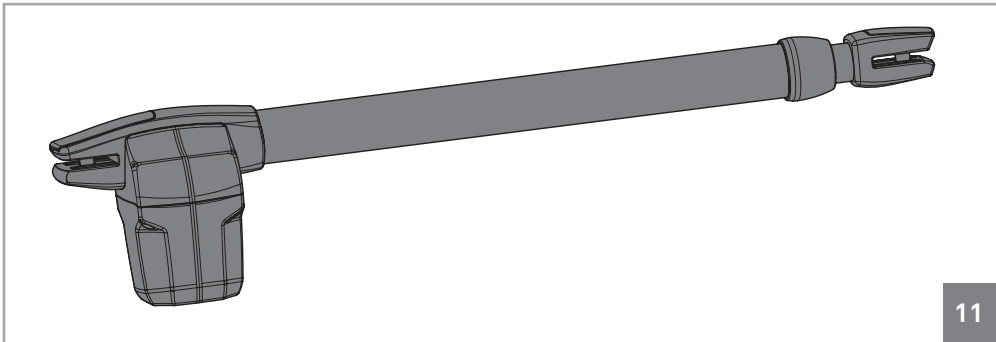
09

05 • Rotiți partea superioară la 180 °.



10

06 • Asamblați operatorul strângând toate componentele cu șuruburile.

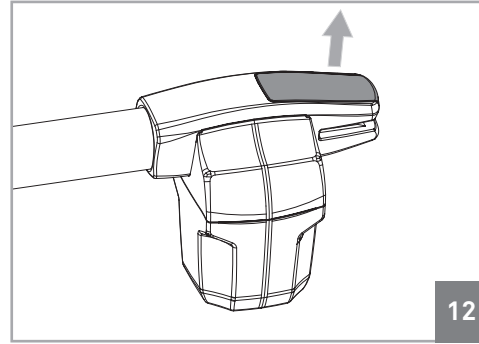


11

07 • Operator complet transformat.

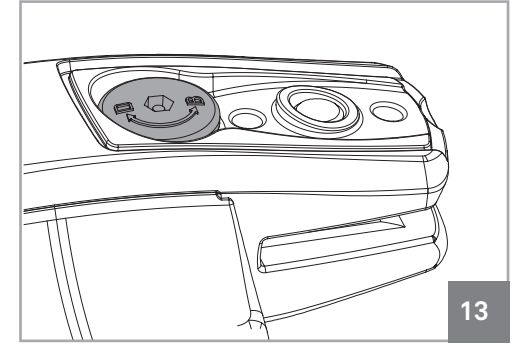
03. OPERATOR

DEBLOCAȚI OPERATORUL



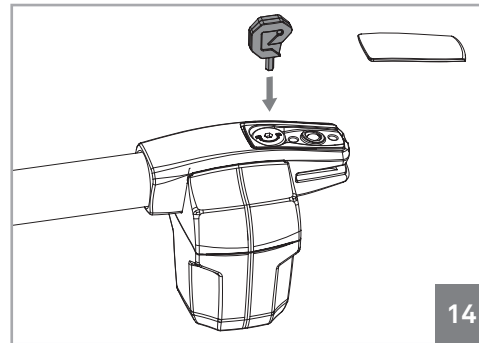
12

01 • Scoateți capacul de plastic din partea din spate.



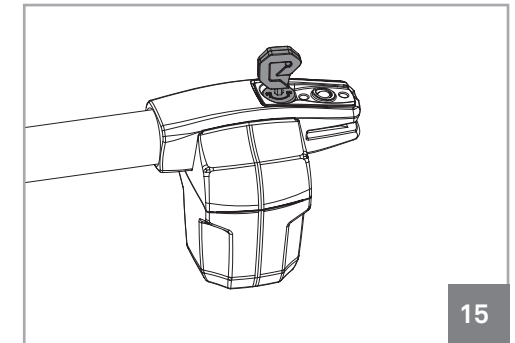
13

Informații gravate pe arborele de deblocare.
D=Deblocare || B=Blocare



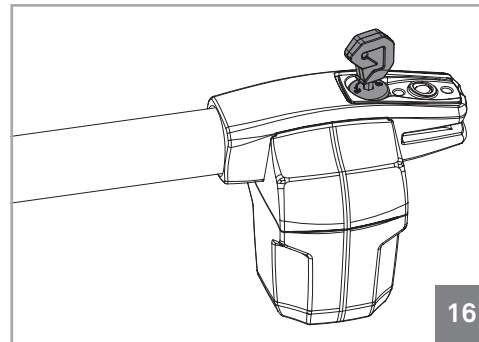
14

02 • Introduceți cheia de eliberare pe arborele de deblocare.



15

03 • Rotiți tasta cu 180 ° în direcția indicată în figura de deblocat.



16

04 • Operator deblocat.

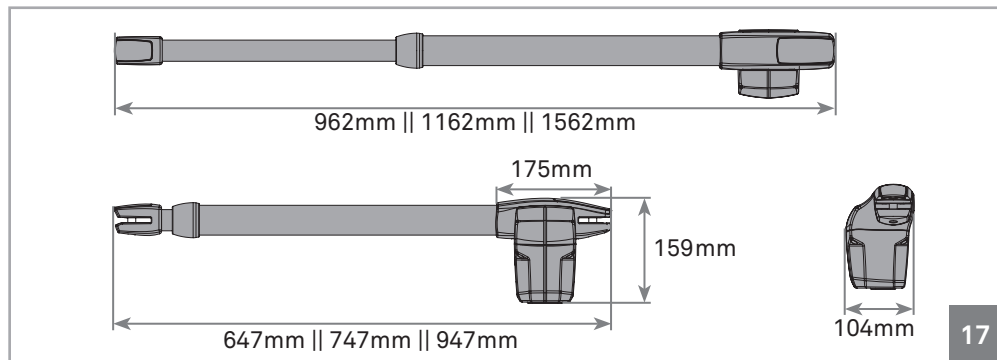
Note • Pentru a bloca operatorul astfel încât să poată funcționa automat, trebuie să o faceți rotind cheia în sensul acelor de ceasornic.

03. OPERATOR

SPECIFICAȚII TEHNICE

		LINCE300	LINCE400	LINCE600
• Alimentare electrică	230V	230Vac 50/60Hz	230Vac 50/60Hz	230Vac 50/60Hz
	110V	110Vac 50/60Hz	110Vac 50/60Hz	110Vac 50/60Hz
	24V	24Vdc	24Vdc	24Vdc
• Putere	230/110V	230W	230W	230W
	24V	60W	60W	60W
• Actual	230V	1,3A	1,3A	1,3A
	110V	2,5A	2,5A	2,5A
	24V	1A to 3A	1A to 3A	1A to 3A
• RPM	230/110V	1400 RPM	1400 RPM	1400 RPM
	24V	1600 RPM	1600 RPM	1600 RPM
• Nivel de zgomot		LpA <= 50 dB (A)	LpA <= 50 dB (A)	LpA <= 50 dB (A)
• Putere		2300N	2300N	2300N
• Temperaturi de operare		-25°C to 65°C	-25°C to 65°C	-25°C to 65°C
• Protecție termală		120°C	120°C	120°C
• Clasă de protecție		IP54	IP54	IP54
• Frecvența de lucru	230/110V	25%	25%	25%
	24V	Intensiv	Intensiv	Intensiv
• Timp de deschidere		8 sec. to 13 sec.	13 sec. to 18 sec.	20 sec. to 28 sec.
• Curs		300mm	400mm	600mm
• Lungime max a foii		2500mm	3000mm	4000mm
• Condensator	230V	8μF	8μF	8μF
	110V	20μF	20μF	20μF

LINCE 300 || 400 || 600 dimensiunile sunt următoarele:



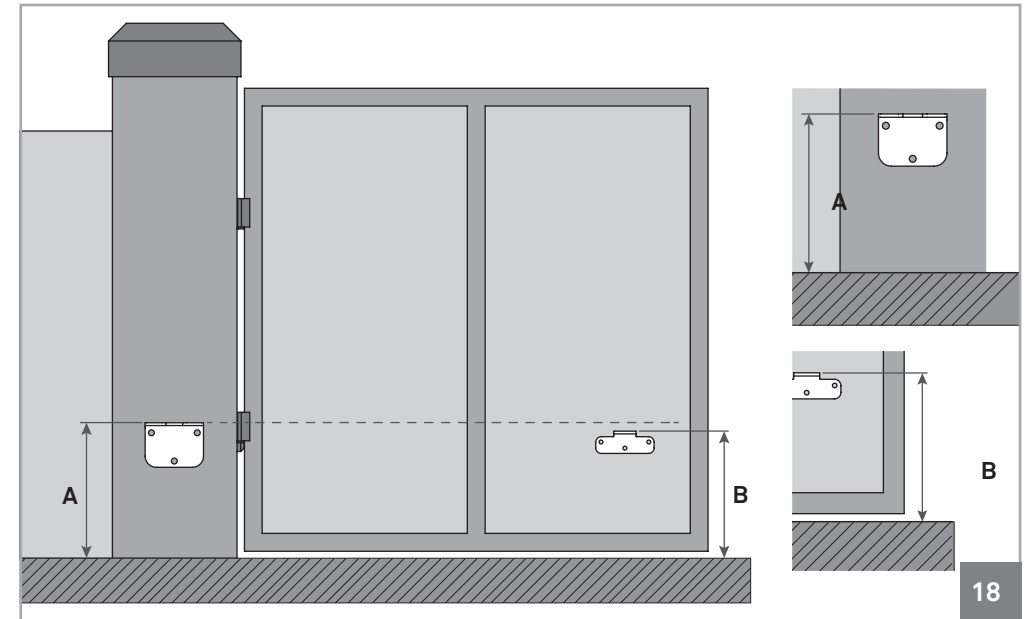
17

04. INSTALARE

ÎNĂLȚIMEA SUPORTURILOR

Operatorul LINCE trebuie să fie instalat cu o mică înclinație, pentru a preveni filtrarea apei prin brațul prelungitor.

Pentru aceasta, suportul frontal trebuie fixat pe poartă cu o înălțime mai mică decât înălțimea suportului posterior. Vezi exemplul de mai jos:



18

Dimension A • Distanță verticală de la podea până la partea superioară a suportului din spate.

Dimension B • Distanță verticală de la podea până în partea de sus a suportului frontal.

A	? mm	• Setezi dimensiunea A (aceasta poate fi orice dimensiune la alegere)
B	A-10mm	• După ce setezi dimensiunea A, scadeți 10mm pentru a găsi dimensiunea B

Exemplu:

- Dacă înălțimea suportului posterior (dimensiunea A) este setată la 600 mm, atunci înălțimea suportului frontal (dimensiunea B) va fi de 590 mm (600mm-10mm).

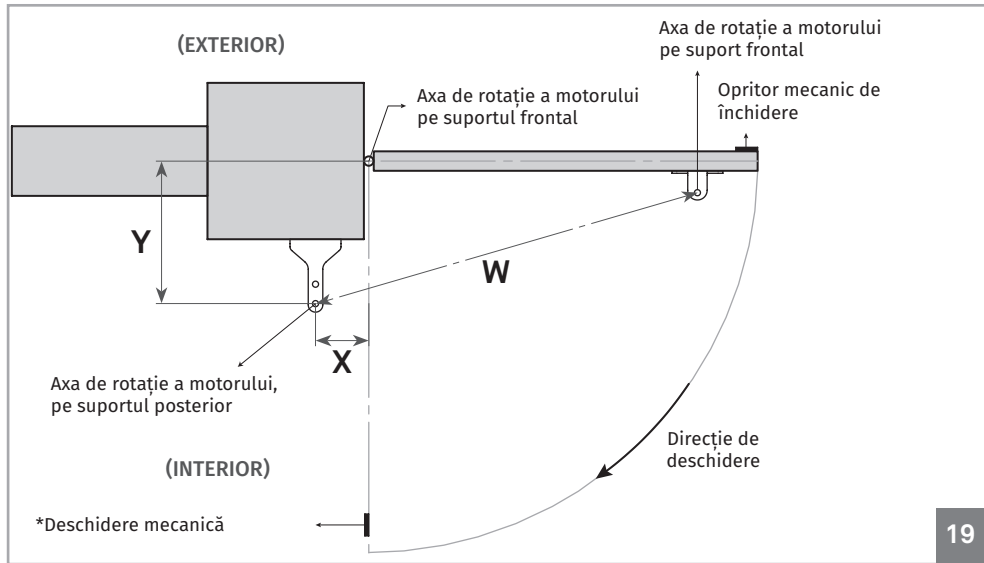


Este foarte important ca aceste dimensiuni să fie respectate! Numai așa se poate asigura funcționarea corectă și durabilitatea operatorilor! De asemenea, este foarte important să aveți un teren / teren nivelat!

04. INSTALARE

COTE DE INSTALARE DE DESCHIDERE EXTERNĂ

Pe diagramele ilustrate de mai jos și pe pagina următoare, sunt dimensiunile pentru instalarea sistemului automat.



* Instalarea dopului de deschidere nu este obligatorie.

Legendă:

Dimensiunea X - Distanța orizontală între axa articulației ușii și puntea spate a motorului.
Dimensiunea Y - Distanța verticală între axa articulației ușii și axa spate a motorului.
Dimensiunea W - Distanța dintre axa suporturilor motorului.



La instalarea automatizării, este obligatoriu să respectați dimensiunile x și y, indicate în tabele. În această zonă, este posibil să se identifice unghiul maxim de deschidere pe care poarta îl atinge în aceste dimensiuni.

X, Y și W apar în (mm)



Este foarte important ca aceste dimensiuni să fie respectate! Numai așa se poate asigura funcționarea corectă și durabilitatea operatorilor!

LINCE 300			
Quotas Y	Quotas X		
	140	150	160
140	98°	94°	91°
150	94°	91°	-
160	90°	-	-

W 895 a 900

LINCE 400								
Quotas Y	Quotas X							
	170	180	190	200	210	220	230	
170	108°	107°	103°	100°	97°	95°	93°	
180	108°	103°	100°	97°	95°	93°	91°	
190	103°	99°	96°	94°	92°	90°	-	
200	99°	96°	93°	91°	-	-	-	
210	95°	92°	90°	-	-	-	-	
220	92°	-	-	-	-	-	-	

W 1095 a 1100

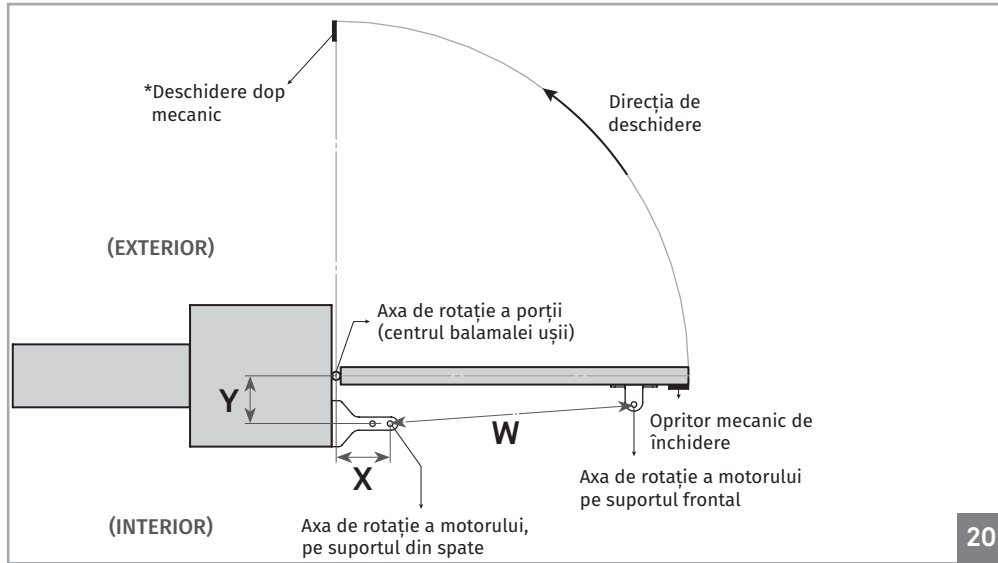
LINCE 600																
Quotas Y	Quotas X															
	200	210	220	230	240	250	260	270	280	290	300	320	340	360	380	400
220	105°	107°	110°	112°	114°	116°	118°	119°	114°	111°	108°	104°	101°	98°	96°	95°
230	105°	107°	109°	111°	113°	115°	117°	115°	111°	109°	106°	102°	99°	97°	95°	93°
240	104°	106°	109°	111°	113°	115°	116°	112°	109°	106°	104°	100°	98°	95°	93°	92°
250	104°	106°	108°	110°	112°	114°	112°	109°	106°	104°	102°	98°	96°	94°	92°	91°
260	104°	106°	108°	110°	112°	113°	109°	106°	103°	101°	100°	97°	94°	92°	91°	-
270	103°	105°	107°	109°	111°	109°	106°	103°	101°	99°	97°	95°	93°	91°	-	-
280	103°	105°	107°	109°	110°	106°	103°	101°	99°	97°	96°	93°	91°	-	-	-
290	103°	105°	107°	108°	106°	103°	100°	98°	96°	95°	94°	91°	-	-	-	-
300	103°	104°	106°	106°	103°	100°	98°	96°	94°	93°	92°	-	-	-	-	-
320	102°	104°	102°	99°	97°	95°	93°	92°	90°	-	-	-	-	-	-	-
340	102°	98°	96°	93°	92°	90°	-	-	-	-	-	-	-	-	-	-
360	94°	92°	90°	-	-	-	-	-	-	-	-	-	-	-	-	-

W 1495 a 1500

04. INSTALARE

COTE DE INSTALARE DE DESCHIDERE EXTERNĂ

Pe diagramele ilustrate de mai jos și pe pagina următoare, sunt dimensiunile pentru instalarea sistemului automat.



* Instalarea dopului de deschidere nu este obligatorie.

Legendă:

- Dimensiunea X** - Distanța orizontală între axa articulației ușii și puntea spate a motorului.
- Dimensiunea Y** - Distanța verticală între axa articulației ușii și axa spate a motorului.
- Dimensiunea W** - Distanța dintre axa suporturilor motorului.



La instalarea automatizării, este obligatoriu să respectați dimensiunile x și y, indicate în tabele. În această zonă, este posibil să se identifice unghiul maxim de deschidere pe care poarta îl atinge în aceste dimensiuni.

X, Y și W apar în (mm)



Este foarte important ca aceste dimensiuni să fie respectate! Numai așa se poate asigura funcționarea corectă și durabilitatea operatorilor!

LINCE 300			
Quotas Y	Quotas X		
	150	160	170
120	95°	97°	92°
130	95°	93°	
140	94°		
150	90°		

W 595 a 600

LINCE 400							
Quotas Y	Quotas X						
	170	180	190	200	210	220	230
150	97°	99°	102°	104°	101°	97°	93°
160	96°	99°	101°	103°	98°	94°	91°
170	95°	98°	100°	100°	95°	92°	
180	95°	97°	100°	97°	93°		
190	94°	97°	99°	94°	90°		
200	94°	96°	96°	91°			
210	94°	96°	93°				
220	93°	94°					
230	93°	94°					

W 695 a 700

LINCE 600														
Quotas Y	Quotas X													
	200	210	220	230	240	250	260	270	280	290	300	320	340	360
200	96°	99°	101°	102°	104°	106°	108°	109°	111°	112°	114°	105°	99°	93°
210	96°	98°	100°	102°	104°	105°	107°	109°	110°	112°	111°	103°	97°	92°
220	96°	98°	99°	101°	103°	105°	106°	108°	109°	111°	109°	101°	95°	90°
230	95°	97°	99°	101°	102°	104°	106°	107°	109°	110°	107°	99°	93°	
240	95°	97°	98°	100°	102°	104°	105°	107°	108°	109°	104°	97°	92°	
250	94°	96°	98°	100°	101°	103°	105°	106°	107°	106°	102°	96°	90°	
260	94°	96°	98°	99°	101°	102°	104°	105°	107°	104°	100°	94°		
270	94°	96°	97°	99°	100°	102°	103°	105°	106°	102°	98°	92°		
280	94°	95°	97°	98°	100°	101°	103°	104°	104°	100°	96°	90°		
290	93°	95°	97°	98°	100°	101°	102°	104°	102°	98°	94°			
300	93°	95°	96°	98°	99°	101°	102°	103°	99°	96°	93°			
320	92°	94°	96°	97°	98°	100°	101°	99°	95°	92°				
340	92°	94°	95°	97°	98°	99°	99°	95°	92°					
360	92°	93°	95°	96°	97°	99°	95°	91°						
380	92°	93°	94°	96°	97°	95°	91°							
400	92°	93°	94°	95°	95°	91°								

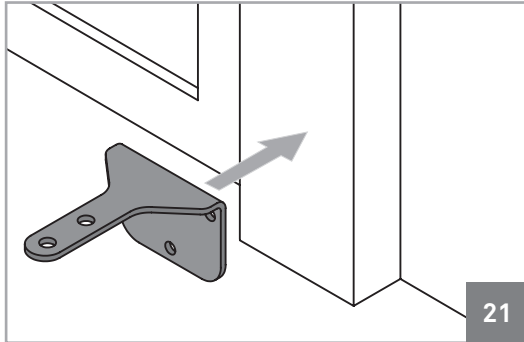
W 900 a 905

04. INSTALARE

ETAPE DE INSTALARE

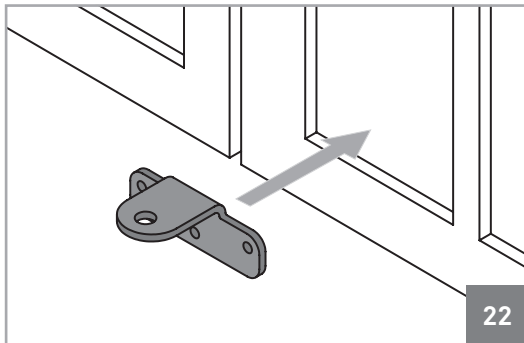


Acordați atenție dimensiunilor de instalare menționate la paginile 5B, 6 și 7!



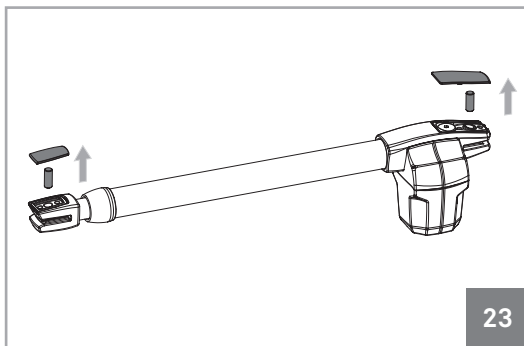
01 • Fixarea suportului din spate.

- Suportul posterior trebuie fixat pe stâlp sau perete folosind dimensiunile prevăzute în paginile precedente. Poate fi fixat cu șuruburi cu bucșă mecanică sau proces de sudare chimică, sau unul la alegere, deoarece oferă un suport adecvat.



02 • Fixarea suportului din față

- Suportul frontal trebuie fixat pe poartă, respectând dimensiunile înălțimii și distanța față de suportul din spate. Acest lucru poate fi rezolvat utilizând șuruburi, proces de sudare sau alegând altul, cu condiția să ofere un suport adecvat și sigur.

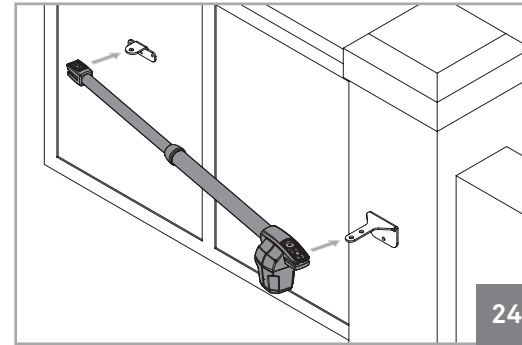


03 • Scoateți capacele și știfturile de pe motor

- Înainte de a instala motorul, scoateți știfturile și capacele de pe motor.
- La sfârșitul instalării, puneți capace din plastic pentru o mai bună vizualizare a operatorului.

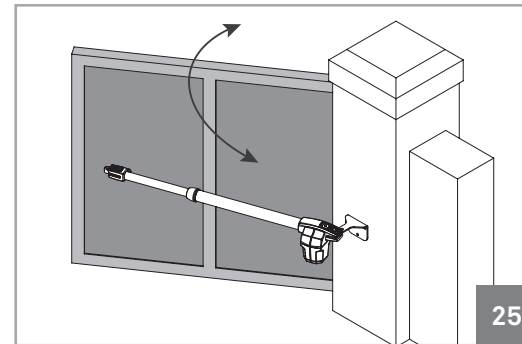
04. INSTALARE

ETAPE DE INSTALARE



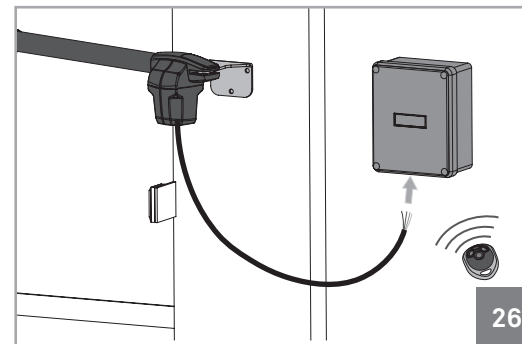
04 • Instalați operatorul pe suporturi

- Operatorul trebuie să fie plasat pe ambele suporturi în același timp pentru a evita lăsarea operatorului suspendat doar de unul dintre suporturi. Pentru a face sarcina mai ușoară, ar trebui să deblocați operatorul pentru a putea întinde / reține ușor brațul (vezi pagina 3B), pentru a obține poziția corectă pentru suporturi.



05 • Testarea mișcării

- Instalați știfturile îndepărtate mai devreme pe fiecare loc cu o cantitate mică de lubrifianț fără frecare.
- Mutați ușa manual pentru a vedea dacă ușa se deschide și se închide uniform și corect, fără frecare neregulată în timpul deplasării sale întregi; Acest lucru va asigura că operatorul nu este supus la probleme în timpul funcționării.



06 • Conectarea operatorului la placa de control și configurarea dispozitivelor de control.

- Cu operatorul instalat, conectați-l la placa de control pentru configurarea sistemului (vezi manualul de utilizare al tabloului de control). De asemenea, trebuie să configurați dispozitivele de control dorite (emițătoare, întrerupător de perete etc.) și alte componente suplimentare, cum ar fi ca antenă, lampă de avertizare, selector de taste, printre altele.

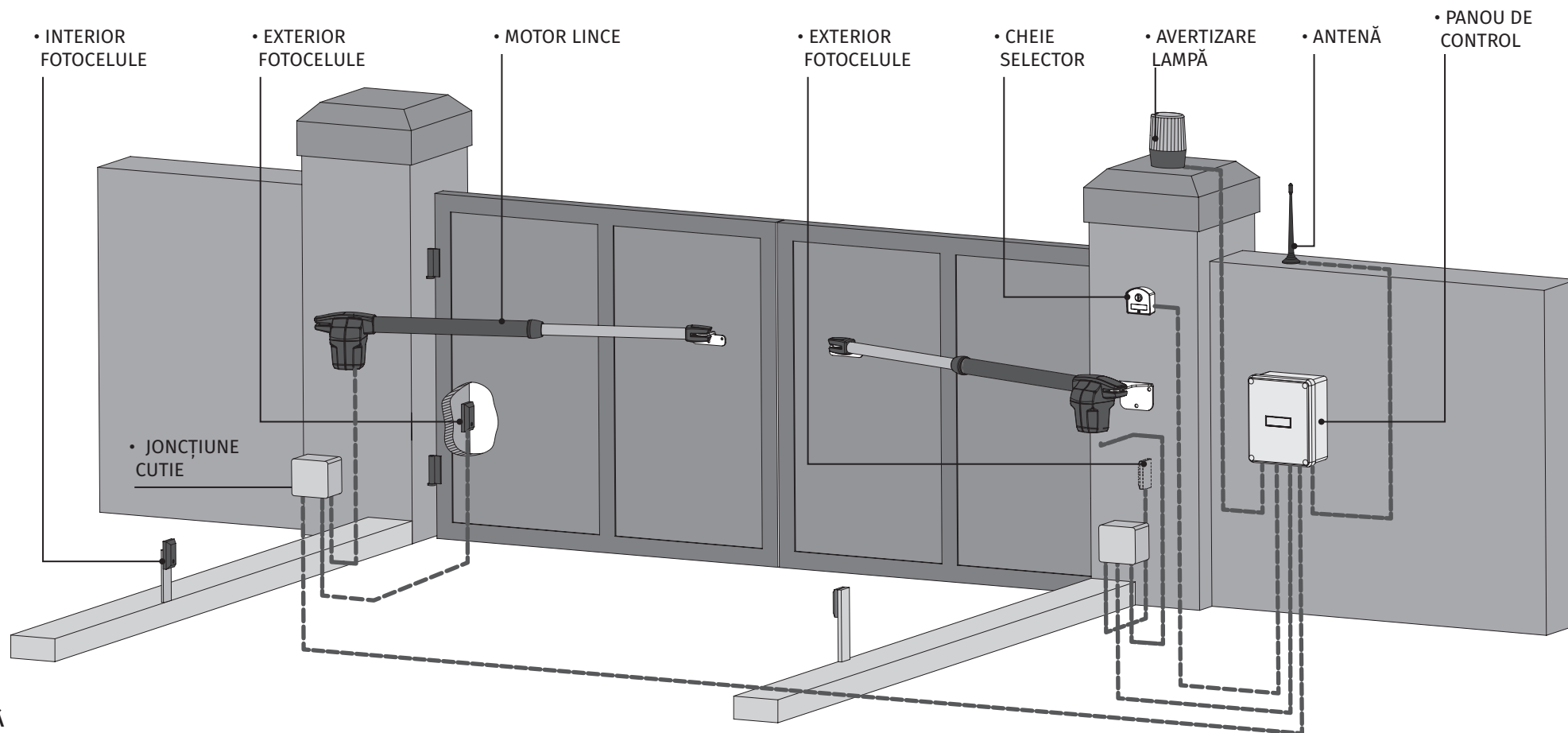


Este important să respectați această comandă de instalare!

În caz contrar, nu este posibil să se asigure o instalare corectă și este posibil ca operatorii să nu funcționeze corect!

04. INSTALARE

HARTĂ DE INSTALARE



LEGENDĂ

----- • Cabluri de conectare



Este important să utilizați dopuri mecanice în poziția de deschidere și închidere a porții.
Dacă nu sunt respectate, componentele automatizării pot suferi eforturi pentru care nu au fost pregătite și, ca urmare, vor fi deteriorate.



Este important să utilizați cutii de jonctiune pentru conexiunile dintre motoare, componente și unitatea de comandă. Toate cablurile trebuie să intre și să iasă din partea inferioară a jonctiunii și a panoului de control.

05. DEPANARE

INSTRUCȚIUNI FINALE PENTRU CONSUMATORI

INSTRUCȚIUNI PENTRU INSTALATORI SPECIALIZAȚAȚI

Anomalie	Procedură	Comportament	Procedură II	Descoperă originea problemei			
• Motor ul nu merge deloc	•Asigurați-vă că aveți energie în placa de control a automatizării și dacă funcționează corect.	• Tot nu merge	• Consultați un tehnician MOTORLINE calificat	1 • Deschideți caseta de control și bifați dacă are sursă de alimentare 230V / 110V / 24V. 2 • Verificați siguranțele de intrare.	3 • Deconectați motoarele de la comandă împrăștiți-le și testați-le conectându-vă direct la sursa de alimentare pentru a afla dacă au probleme (infiltrarea 11A / 11B).	4 • Dacă motoarele funcționează, problema este pe placa de control. Scoateți-o și trimiteți-o către serviciile noastre tehnice MOTORLINE pentru diagnostic.	5 • Dacă motoarele nu funcționează, scoateți-le de pe site-ul de instalare și trimiteți-le la serviciile noastre tehnice MOTORLINE pentru diagnostic.
• Motorul nu se mișcă, dar face zgomot	• Deblocați motorul și mutați poarta cu mâna pentru a verifica dacă există probleme mecanice pe poartă.	• Poarta este închisă?	• Consultați un expert	1 • Verificați toate axele de mișcare și sistemele de mișcare asociate legate de poartă și operatori (pini, balamale etc.) pentru a afla care este problema.			
		• Poarta se mișcă ușor?	• Consultați un tehnician MOTORLINE calificat	1 • Verificați condensatorii, testați operatorul cu condensatori noi. 2 • Dacă condensatorii nu sunt problema, deconectați motoarele de pe placa de control și testați-le conectându-vă direct la sursa de alimentare pentru a afla dacă au probleme (infiltrarea 11A / 11B). 3 • Dacă motoarele funcționează, problema este de la placa de control. Scoateți-l și trimiteți-l la serviciile noastre tehnice MOTORLINE pentru diagnostic. 4 • Dacă motoarele nu funcționează, scoateți-le de pe locul de instalare și trimiteți-le serviciilor noastre tehnice MOTORLINE pentru diagnostic.			
• Motorul se deschide, dar nu se închide	• Deblocați motorul și mutați poarta cu mâna în poziția închisă. Blocați motorul (motoarele) din nou și oprți alimentarea timp de 5 secunde. Reconectați și trimiteți comanda pentru a deschide poarta folosind transmițător.	• Poarta s-a deschis, dar nu s-a închis din nou	1 • Verificați dacă există vreun obstacol în fața fotocelulelor. 2 • Verificați dacă vreunul dintre dispozitivele de control (selector de taste, buton, videointerfon etc.) ale porții este blocat și trimite semnal permanent la unitatea de control. 3 • Consultați un tehnician MOTORLINE calificat.	Toate plăcile de control MOTORLINE au LED-uri care permit cu ușurință să concluzioneze ce dispozitive sunt cu anomalii. Toate LED-urile dispozitivelor de siguranță (DS) în situații normale rămân aprinse. Toate LED-urile circuitelor „ START” în situații normale rămân stinse. Dacă dispozitivele cu LED-uri nu sunt toate Aprinse, există unele defecțiuni ale sistemelor de securitate (fotocelule, margini de siguranță) etc. Dacă LED-urile circuitelor „START” sunt pornite, există un dispozitiv de control care trimite semnal permanent.	A) SISTEME DE SECURITATE: 1 • Închideți cu un șunt toate sistemele de siguranță pornite la placa de control (verificați manualul tabloului de control în cauză). Dacă sistemul automat începe să funcționeze în mod normal, verificați dacă dispozitivul este problematic. 2 • Îndepărtați un șunt pe rând până când găsiți dispozitivul cu defecțiuni. 3 • Înlocuiți-l pentru un dispozitiv funcțional și verificați dacă operatorul funcționează corect cu toate celelalte dispozitive. Dacă găsiți altul defect, urmați aceiași pași până când găsiți toate problemele.	B) SISTEME DE PORNIRE: 1 • Deconectați toate firele de la intrarea terminalului START. 2 • Dacă LED-ul s-a stins, încercați să conectați un dispozitiv odată până când găsiți dispozitivul defect NOTĂ: În cazul procedurilor descrise în secțiunea A) și B) nu rezultă, scoateți placa de control și trimiteți-le serviciilor noastre tehnice pentru diagnostic.	
• Motorul nu face traseul complet	• Deblocați motorul și mutați poarta cu mâna pentru a verifica dacă există probleme mecanice pe poartă	• Probleme întâlnite?	• Consult an experienced gate expert	1 • Verificați toate axele de mișcare și sistemele de mișcare asociate legate de poartă și operatori (știfturi, balamale etc.) pentru a afla care este problema.			
		• Poarta se mișcă ușor?	• Consultați un tehnician MOTORLINE calificat	1 • Verificați condensatorii, testați cu condensatori noi; 2 • Dacă condensatorii nu sunt problema, deconectați motoarele de pe placa de control și testați-le conectându-vă direct la sursa de alimentare pentru a afla dacă sunt defecte; 3 • Dacă motorul nu funcționează, scoateți-l din instalare pe site și trimiteți la MOTORLINE servicii tehnice pentru diagnostic. 4 • Dacă motoarele funcționează bine și se mișcă poarta la forță deplină în timpul întregul curs, problema este de la controler. Setati forța folosind trimmeronul tabloului. Realizați o nouă programare a timpului de lucru, oferind suficient timp pentru deschiderea și închiderea cu forța adecvată (consultați manualul controlerului în cauză). 5 • Dacă acest lucru nu funcționează, îndepărtați unitatea de control și trimiteți-o la servicii tehnice MOTORLINE NOTĂ: Forța de reglare a controlerului ar trebui să fie suficientă pentru a deschide și închide poarta fără a se opri, dar trebuie să se oprească cu puțin efort de la persoană. În caz de defecțiune a sistemelor de siguranță, poarta nu va cauza niciodată deteriorări fizice ale obstacolelor (vehicule, persoane etc.).			

06. TESTUL COMPONENTELOR

230V/110V MOTOR

Pentru a detecta dacă defecțiunea se află pe placa de comandă sau pe motor este, uneori, necesar să efectuați teste cu conexiune directă la o sursă de alimentare de 110V / 230V. Pentru aceasta, este necesar să interpuneți un condensator pe conexiune pentru ca automatismul să funcționeze (verificați tipul de condensator care trebuie utilizat în manualul produsului). Diagrama de mai jos, arată cum să realizați acea conexiune și cum să îmbinați diferitele fire ale componentelor.

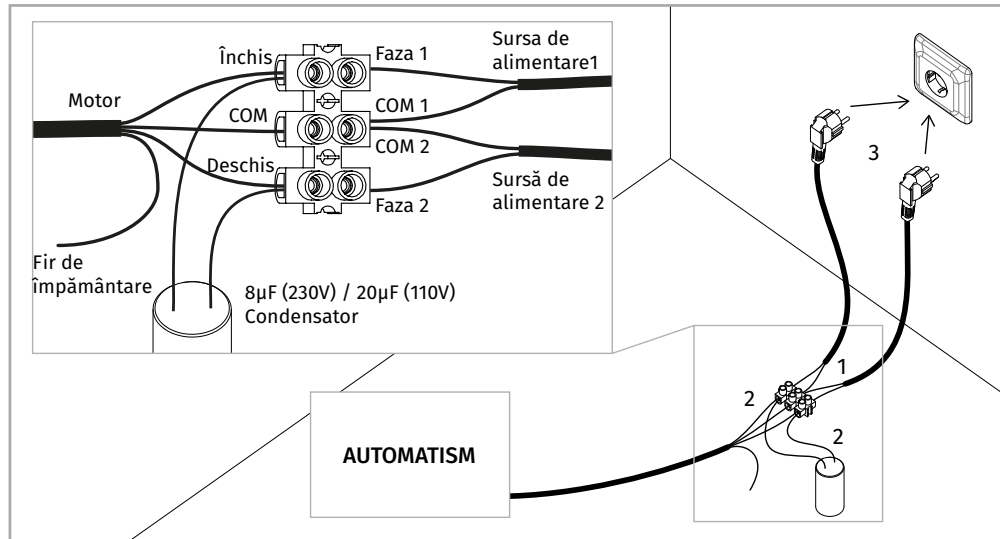
NOTES:

- Pentru a efectua testele, nu este necesar să eliminați automatismul din locul în care este instalat, deoarece în acest fel, este posibil să înțelegeți dacă automatismul poate funcționa corect conectat direct la curent.
- Ar trebui să utilizați un condensator nou în timpul acestui test pentru a vă asigura că problema nu se află pe el.

01 • Conectați firele de alimentare la terminal, așa cum se arată mai jos.

02 • Conectați firele automatismului în terminal, interpunând un condensator în firele de deschidere și închidere.

03 • După finalizarea acestor conexiuni, conectați-vă la o priză de alimentare de 110V/230V, în funcție de motor/placa de control în test.



Toate testele trebuie efectuate de personal calificat, din cauza pericolului grav asociat utilizării necorespunzătoare a sistemelor electrice!

06. TESTUL COMPONENTELOR

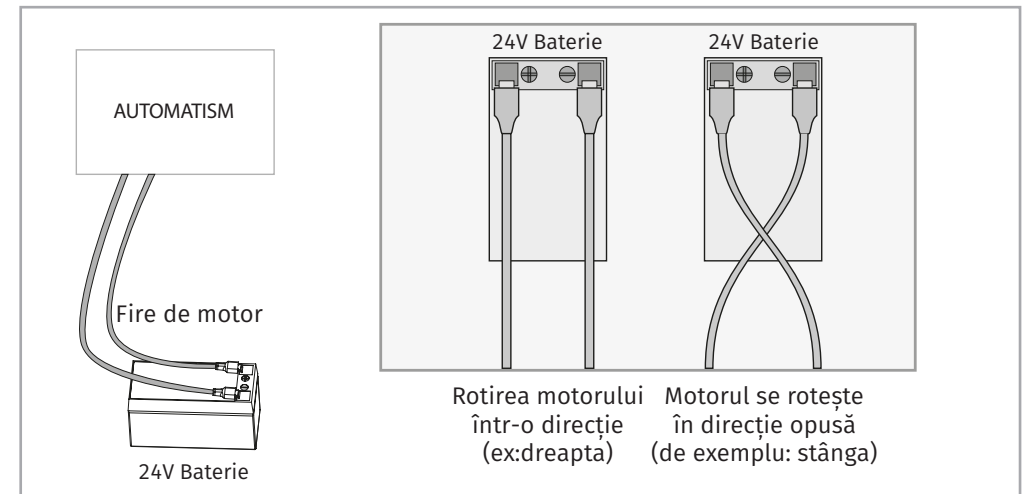
24V MOTOR

Pentru a detecta care sunt componentele cu probleme într-o instalație de automatism LINCE de 24V, uneori este necesar să efectuați un test direct la o sursă de alimentare externă (o altă baterie de 24V).

Diagrama de mai jos arată cum să conectați motorul la baterie.

NOTES:

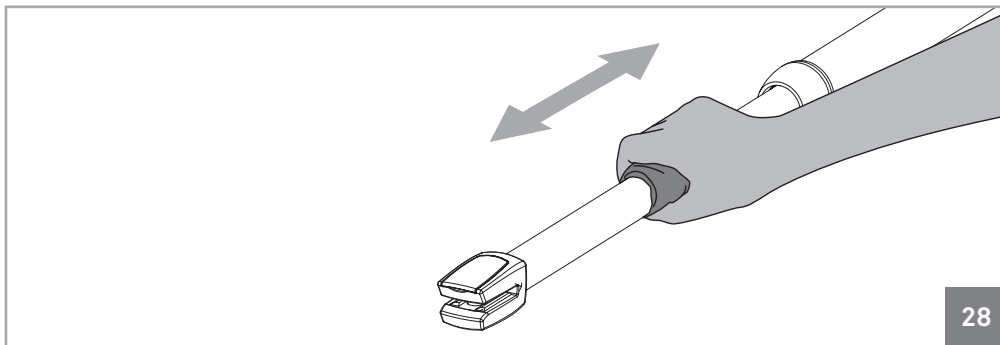
- Pentru a face aceste teste nu este necesar să îl scoateți din locația în care este instalat, deoarece în acest fel, puteți înțelege automatismul funcționează corect conectat direct la bateria externă.
- Odată ce conectați firele la o baterie de 24V, motorul trebuie să funcționeze într-o singură direcție. Pentru a testa mișcarea opusă, schimbați poziția firelor conectate la baterie.



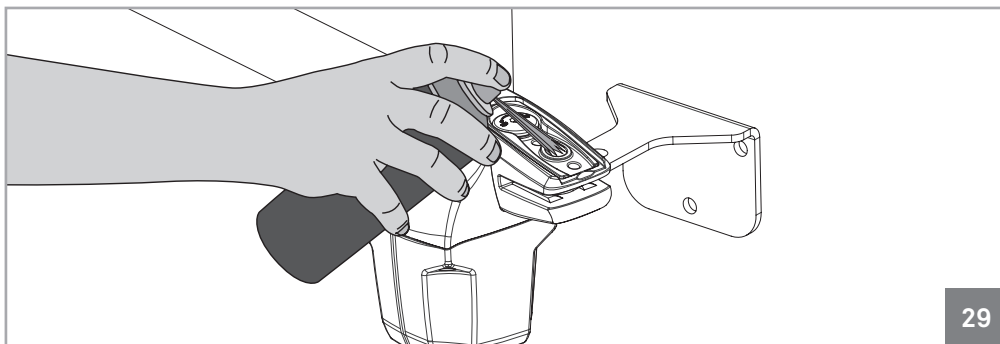
Toate testele trebuie efectuate de personal calificat, din cauza pericolului grav asociat utilizării necorespunzătoare a sistemelor electrice!

07. ÎNTREȚINERE

ÎNTREȚINERE



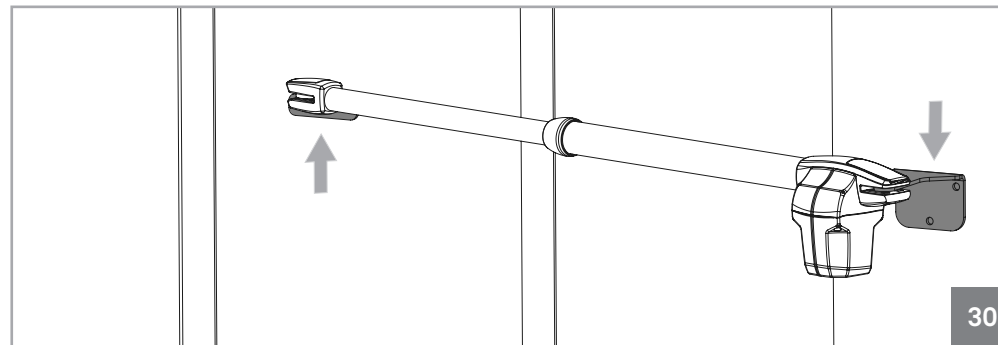
- Curăță brațul.
- Cu o cârpă îmbibată în spray de lubrifianț, ștergeți orice reziduu care se acumulează pe brațul operatorului.
- Aplicați o cantitate mică de lubrifianț spray pe braț și cu o cârpă uscată îndepărtați excesul, lăsând un strat omogen de lubrifianț peste braț.



- Lubrifiați știfturile
- Scoateți capacele din față și din spate
- Așezați o cantitate mică de lubrifianț pe găurile care conțin știfturi de susținere.
- Instalați capace pe suporturile respective.

07. ÎNTREȚINERE

ÎNTREȚINERE



- Verificați suporturile motorului
- Asigurați-vă că suporturile rămân bine fixate pe stâlpi și poartă pentru a asigura funcționarea corectă a echipamentului.



Aceste măsuri de întreținere trebuie aplicate în fiecare an pentru a asigura funcționarea corectă a sistemului automat.