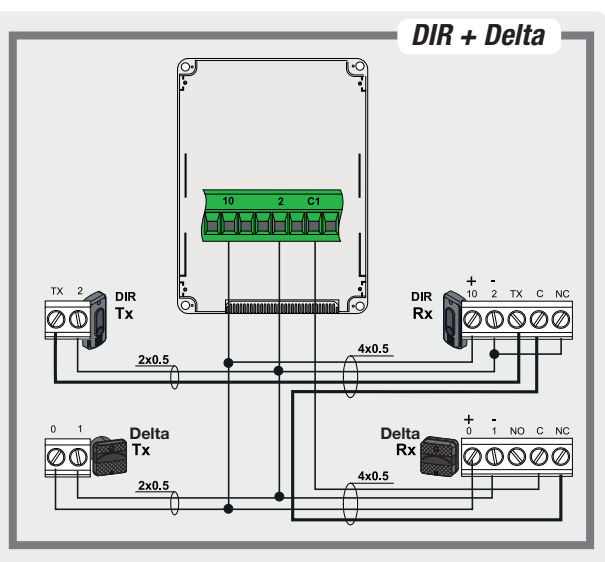
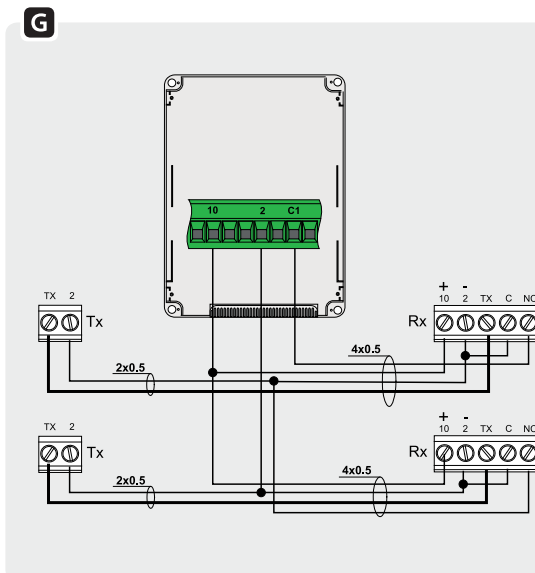
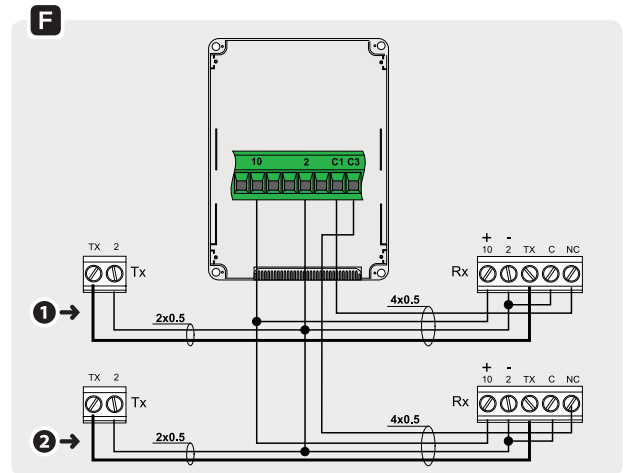
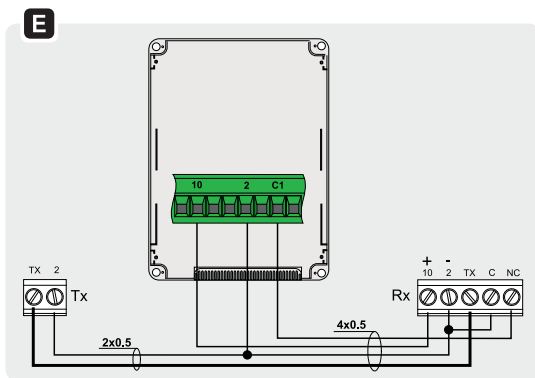
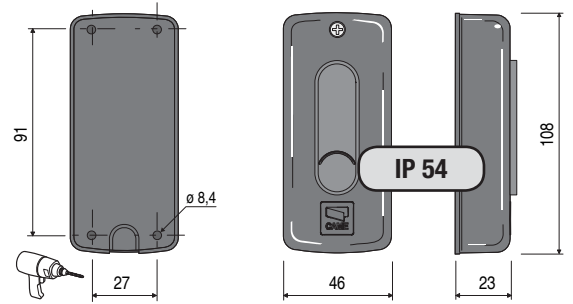
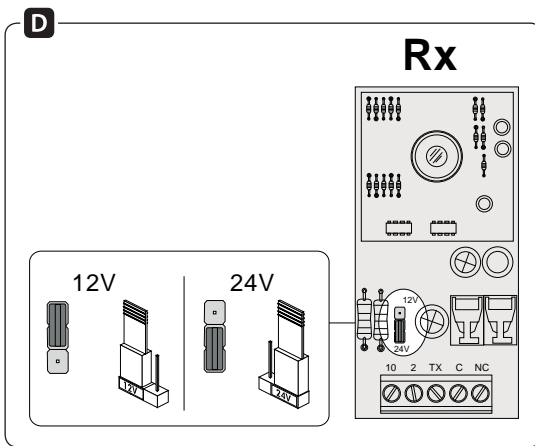
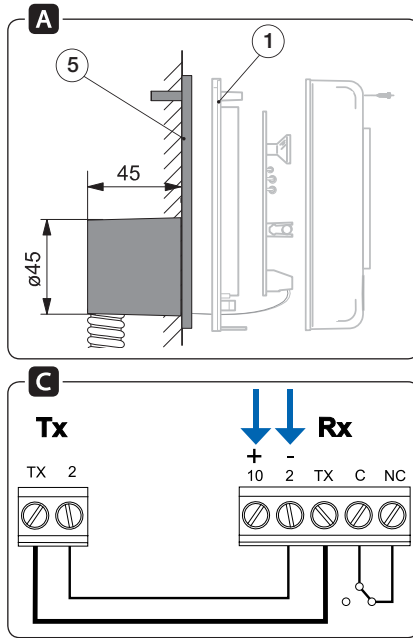
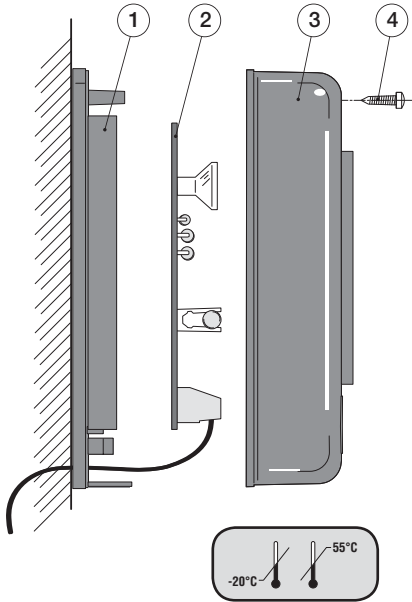


FA00586M4D

DIR



IT Italiano

EN English

FR Français

RO Română

www.came.com

CAME
safety & comfort

Descrizione

Fotocellule a raggio infrarosso:

DIR10, portata 10 metri;

DIR20, portata 20 metri;

DIR30, portata 30 metri.

Componenti

1. Base del contenitore
2. Scheda elettronica
3. Coperchio del contenitore con schermo infrarosso
4. Vite di fissaggio coperchio
5. Base per montaggio ad incasso

Montaggio

- Fissare le fotocellule a un'altezza di circa 50 cm da terra (le fotocellule devono guardarsi).
- Se necessario, prevedere l'alloggiamento della base per il montaggio ad incasso e fissarla. **A**
- Fissare il contenitore al muro o alla base usando le viti in dotazione ed eventualmente anche dei tasselli. **①⑤**
- Selezionare il tipo di alimentazione ed eseguire i collegamenti necessari. Attenzione: per togliere la scheda, forzare solo dal lato indicato. Fissare il coperchio. **DCB③**

 queste fotocellule non richiedono operazioni di allineamento.

Collegamenti (con quadri CAME)

E Collegamento in RIAPERTURA DURANTE LA CHIUSURA.

F Collegamento di 2 COPPIE di fotocellule: una in RIAPERTURA DURANTE LA CHIUSURA **①** e una in STOP PARZIALE **②**.

G Collegamento di 2 COPPIE di fotocellule in RIAPERTURA DURANTE LA CHIUSURA.

Dati tecnici

| Tipo | DIR10/20/30 |
|-----------------------------|------------------------|
| Alimentazione (V) | 12/24 AC/ DC |
| Portata relè a 24 V (mA) | 500 |
| Absorbimento a 24 V AC (mA) | 60 |
| Materiale | ABS + Policarbonato |

Il prodotto è conforme alle direttive di riferimento vigenti.
DISMISSIONE E SMALTIMENTO - I componenti dell'imballo (cartone, plastica, etc.) sono assimilabili ai rifiuti solidi urbani. I componenti del prodotto (metallo, schede elettroniche, batterie, etc.) vanno separati e differenziati. Per le modalità di smaltimento verificare le regole vigenti nel luogo d'installazione.
NON DISPERDERE NELL'AMBIENTE!
I CONTENUTI DEL MANUALE SONO DA RITENERSI SUSCETTIBILI DI MODIFICA IN QUALSIASI MOMENTO SENZA OBBLIGO DI PREAVVISO.
LE MISURE, SE NON DIVERSAMENTE INDICATO, SONO IN MILLIMETRI.

Description

Infrared beam photocells:

DIR10, range 10 meters;

DIR20, range 20 meters;

DIR30, range 30 meters.

Components

1. Container base
2. Control board
3. Container cover with infrared screen
4. Cover fastening screw
5. Recessed-mounting base

Mounting

- Fasten the photocells at a height of about 50 cm from the ground (the photocells must face each other).
- If necessary, fit the recessed base housing to be mounted and fasten it. **A**
- Fasten the container to the wall or to the base using the supplied screws and some plugs if necessary. **①⑤**
- Select the type of power supply and make the necessary connections. Careful: to remove the control board, only force the shown side. Fasten the cover. **DCB③**

 these photocells do not require alignment.

Connections (with CAME control panels)

E REOPENING WHILE CLOSING connection.

F Connecting TWO PAIRS of photocells: one to REOPENING WHILE CLOSING **①** and one to PARTIAL STOP **②**.

G Connecting two PAIRS of photocells for REOPENING WHILE CLOSING.

Technical data

| Type | DIR10/20/30 |
|---------------------------|------------------------|
| Power supply (V) | 12/24 AC/ DC |
| Relay rated for 24 V (mA) | 500 |
| Draw at 24 V AC (mA) | 60 |
| Material | ABS + Polycarbonate |

This product complies with the law.
DISMANTLING AND DISPOSALThe packaging materials (cardboard, plastic, and so on) should be disposed of as solid household waste. The product components (metals; electronic boards, batteries, etc.) must be separated from other waste for recycling. Check your local laws to properly dispose of the materials.
DO NOT DISPOSE OF IN NATURE!
THE CONTENTS OF THIS MANUAL MAY CHANGE, AT ANY TIME, AND WITHOUT NOTICE.
MEASUREMENTS, UNLESS OTHERWISE INDICATED, ARE IN MILLIMETRES.

Description

Photocellules à rayon infrarouge :

DIR10, portée 10 mètres ;

DIR20, portée 20 mètres ;

DIR30, portée 30 mètres.

Composants

1. Base du boîtier
2. Carte électronique
3. Couvercle du boîtier avec écran infrarouge
4. Vis de fixation du couvercle
5. Base pour la fixation par encastrement

Montage

- Fixer les photocellules à une hauteur d'environ 50 cm par rapport au sol (les photocellules doivent être positionnées l'une en face de l'autre).
- Prévoir, si nécessaire, le logement de la base pour le montage par encastrement et la fixer. **A**
- Fixer le boîtier au mur ou à la base à l'aide des vis fournies et d'éventuelles chevilles. **①⑤**
- Sélectionner le type d'alimentation et effectuer les branchements nécessaires. Attention : pour enlever la carte, ne forcer que sur le côté indiqué. Fixer le couvercle. **DCB③**

 Ces photocellules ne nécessitent aucune intervention pour l'alignement.

Connexions (avec des armoires CAME)

E Connexion en RÉOUVERTURE DURANT LA FERMETURE.

F Connexion de 2 PAIRES de photocellules : une en RÉOUVERTURE DURANT LA FERMETURE **①** et l'autre en ARRÊT PARTIEL **②**.

G Connexion de 2 PAIRES de photocellules en RÉOUVERTURE DURANT LA FERMETURE.

Données techniques

| Type | DIR10/20/30 |
|---------------------------|------------------------|
| Alimentation (V) | 12/24 AC/ DC |
| Portée relais à 24 V (mA) | 500 |
| Absorption en 24 VAC (mA) | 60 |
| Matériau | ABS + Polycarbonate |

Le produit est conforme aux directives de référence en vigueur.
MISE AU REBUT ET ÉLIMINATION - Les composants de l'emballage (carton, plastique, etc.) sont assimilables aux déchets urbains solides. Les composants du produit (métal, cartes électroniques, batteries, etc.) doivent être triés et différenciés. Pour les modalités d'élimination, vérifier les normes en vigueur sur le lieu d'installation.
NE PAS JETER DANS LA NATURE !
LE CONTENU DE CE MANUEL EST SUSCEPTIBLE DE SUBIR DES MODIFICATIONS À TOUT MOMENT ET SANS AUCUN PRÉAVIS.
LES DIMENSIONS SONT EXPRIMÉES EN MILLIMÈTRES, SAUF INDICATION CONTRAIRE.

Descriere

Fotocelule cu infraroșu:

DIR10, rază de acțiune 10 metri;

DIR20, rază de acțiune 20 de metri;


DIR30, rază de acțiune 30 de metri.

Componente

1. Baza carcasei
2. Placă electronică
3. Capacul carcasei, cu ecran infraroșu
4. Șurub de fixare a capacului
5. Bază pentru încadrare

Montarea

- Fixați fotocelulele la o înălțime de aproximativ 50 cm de sol (fotocelulele trebuie amplasate una în fața celeilalte).
- Dacă este necesar, pregătiți locașul necesar bazei pentru încadrare și fixați-o **A**
- Montați carcasa pe perete sau pe bază, folosind șuruburile furnizate și dibluri, dacă este necesar. **①⑤**
- Alegeți tipul de alimentare și realizați conexiunile necesare. Atenție: pentru a scoate placa forțați numai în partea indicată. Fixați capacul. **DCB③**

 aceste fotocelule nu necesită aliniere.

Conectarea (la panourile CAME)

E Conectarea pentru REDESCHIDERE ÎN TIMPUL ÎNCHIDERII.

F Conectarea a 2 PERECHEI de fotocelule: una pentru REDESCHIDERE ÎN TIMPUL ÎNCHIDERII **①** și una pentru OPRIRE PARȚIALĂ **②**.

G Conectarea a 2 PERECHEI de fotocelule pentru REDESCHIDERE ÎN TIMPUL ÎNCHIDERII.

Date tehnice

| | 12/24 AC/ DC |
|---------------------------------|-----------------------|
| Alimentare (V) | 12/24 AC/ DC |
| Curent maxim releu la 24 V (mA) | 500 |
| Curent absorbit la 24 V AC (mA) | 60 |
| Material | ABS + Policarbonat |

Produsul este conform cu directivele de referință în vigoare.
CASAREA ȘI ELIMINAREA - Componentele ambalajului (carton, plastic etc.) sunt asimilabile cu deșeurile solide urbane. Componentele produsului (metale, plăci electronice, baterii etc.) trebuie colectate separat. Pentru modul de eliminare verificați regulile în vigoare în locul de instalare.
A SE EVITĂ ARUNCAREA ÎN MEDIUL ÎNCONJURĂTOR!
CONȚINUTUL ACESTUI MANUAL POATE FI MODIFICAT ÎN ORICE MOMENT, FĂRĂ OBLIGAȚIA DE NOTIFICARE.
DACĂ NU ESTE ALTFEL INDICAT, DIMENSIUNILE SUNT EXPRIMATE ÎN MILIMETRI.