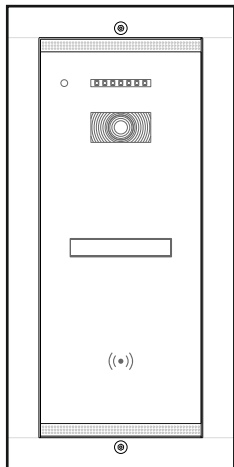
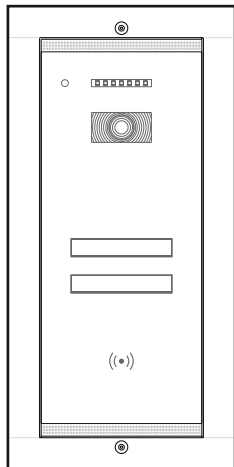


**ELECTRA**

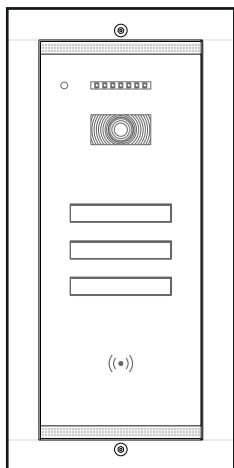
**TL Touch Line**



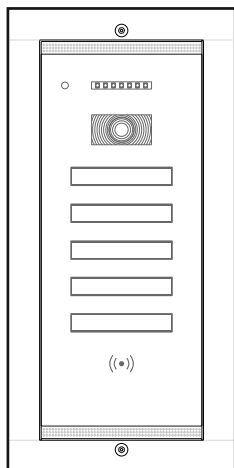
1 Fam. Video



2 Fam. Video



3 Fam. Video



5 Fam. Video

**PANOURI EXTERIOARE  
VIDEO (1 – 5 Familii)  
pentru sisteme de interfon TL**  
Manualul utilizatorului

## 0 RO Cuprins

- 1 Instrucțiuni de siguranță
- 2 Descrierea panourilor exterioare video
- 3 Funcțiunile panourilor exterioare video
- 4 Cabluri recomandate. Instalare.
- 5 Utilizarea panourilor exterioare video
- 6 Întreținerea panourilor exterioare video
- 7 Garanție

## 1 RO Instrucțiuni de siguranță



**Orice intervenție asupra instalației trebuie realizată de PERSONAL AUTORIZAT!**

**NU alimentați produsul la 110 – 230 Vc.a.!**

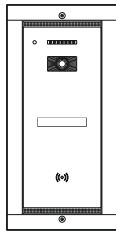
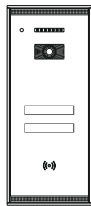
**NU loviți ecranul de sticlă cu obiecte dure!**

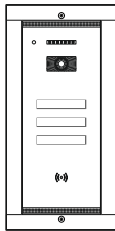

**Dacă ecranul de sticlă s-a fisurat (spart), NU atingeți produsul.**

**Protejați produsele de var și praf în timpul renovării.**

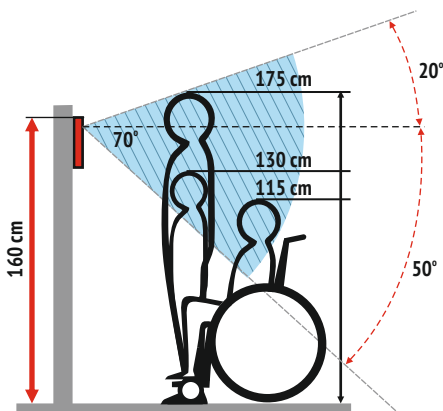


## 2 RO Descrierea panourilor exterioare video

| Panou exterior   |   |
|--|---|
| VPM.1FR02  | VPM.2SR02   |
|  |  |
| 294 x 144 x 53 mm<br>1,52 kg   | 260 x 110 x 33 mm<br>1,3 kg   |
| - 30°C ... + 60°C<br>IP44  |   |
| +U = 12 ... 14 Vd.c.   |   |
| Acces – card RFID  |   |

| Panou exterior  |   |
|---|---|
| VPM.3FR02   | VPM.5SR02   |
|  |  |
| 294 x 144 x 53 mm<br>1,52 kg  | 260 x 110 x 33 mm<br>1,3 kg   |
| - 30°C ... + 60°C<br>IP44   |   |
| +U = 12 ... 14 Vd.c.  |   |
| Acces – card RFID   |   |

- Carcasă: Profil de aluminiu + Sticlă întărită chimic, 4 mm
- Cameră video orientabilă 70° ± 25°
- CMOS, 1/3", 573(H) x 597(V), 800 TVL video 1 Vpp / 75 W; PAL
- LED-uri IR, 850 nm, IR-CUT pentru vizualizare pe timp de noapte - 10m
- Taste pentru apel și nume familie tip TOUCH, iluminate pe timp de noapte
- Înălțime montaj pe perete: 160 cm



## 3 RO Funcțiunile panourilor exterioare video

### Caracteristici constructive:

- Construcție mecanică solidă, realizată în tehnologie "embedded", cu sticlă întărită chimic.
- Rezistent la intemperii, etanș la pătrunderea apei și funcționare în intervalul -30...+ 60 C.
- Sistem electronic anti-condens pentru ecranul camerei video.
- Sensor antifurt care se activează în momentul demontării neautorizate de pe perete.
- Sensor de zi/noapte pentru comanda iluminării tastaturii TOUCH, LED-urilor IR și IR-CUT.
- Tastatură TOUCH cu numele locatarului, iluminată pe timp de noapte.
- Cameră video color 1/3 CMOS, 900TVL și LED-uri IR pentru imagine b/w pe timp de noapte.
- Avertizarea prezenței unei posibile monitorizări video de pe panou, prin LED-ul roșu intermitent.
- Cititor de card RFID încorporat în panou. Acces cu card RFID securizat.
- Permite conectarea unui DVR, pentru monitorizare extinsă și înregistrări video de la panou.

### Setări/Programări

- Programare și ștergere card-uri/tag-uri RFID de acces în imobil.
- Programare adresă nouă 2, 3 sau 4 pentru panourile conectate în paralel, în cazul imobilelor cu mai multe intrări (maxim 4 panouri exterioare pentru un imobil).
- Activare sau dezactivare avertizare de supraveghere video (LED roșu ON/OFF), cu jumper-ul **JP1: RED LED/0.** (cap 4.1-pas 4)
- Activare sau dezactivare înregistrare video pe DVR (ON/OFF), cu jumper-ul **JP40: 1-2 (OFF) / 2-3(ON)** (cap. 4.1)

### Extensii

- Permite cuplarea în paralel a maxim 4 panouri exterioare, printr-o doză de selecție video (VSB).
- Permite conectarea unei camere video adiționale, direct în unitatea centrală de alimentare (SCU), sau a 4 camere video adiționale, prin intermediul unei doze de selecție video (VSB).

## 4 RO Cabluri recomandate. Instalare.

- 4 fire x 0.5 mm<sup>2</sup> (tip H03VV-F4G 0.5) pentru maxim 75 ml sau alt tip de cablu echivalent
- 4 fire x 0.75 mm<sup>2</sup> (tip H05VV-F4G 0.75) pentru maxim 100 ml sau alt tip de cablu echivalent
- În general se acceptă orice tip de cablu cu 4 fire cu secțiunea de 0.5 mm<sup>2</sup>. **Cablurile telefonice** de tip **TCYY - 2x2x0.5-24 AWG** (max. 30ml); **TCYY - 3x2x0.5-24 AWG** (max. 50ml); **TCYY - 4x2x0.5-24 AWG** (max. 100ml) pot fi folosite cu succes.



### \*Important:

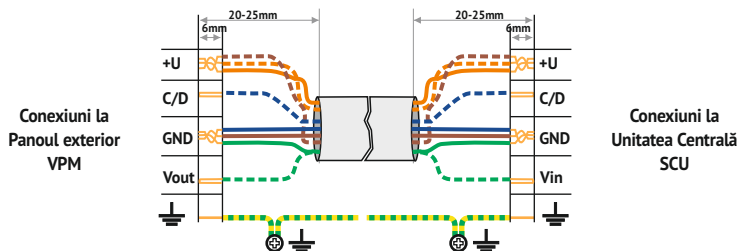
- Păstrați aceleași culori pentru aceleași conexiuni.

**Exemplu:** +U = roșu, C/D = albastru, GND = negru, Vin/Vout = verde.

- Din motive de electrosecuritate, vă recomandăm instalarea unui cablu de împământare între panou și SCU, pe care să îl conectați la o priză de pământ (ISO - IEC 60950-1:2005)

### Opțiunea 3) UTP cat5e (AWG24) sau UTP cat6e (AWG23), pentru maxim 250 ml

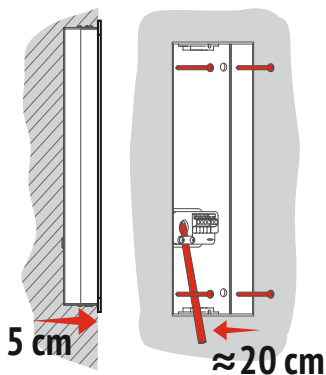
Firele se vor aranja conform modelului de mai jos:



# 4.1 RO Instalare Panou exterior smart (VPM)

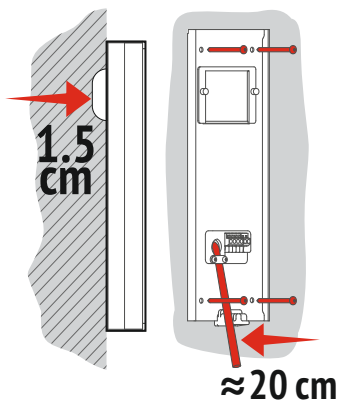
PAS 1

- Montaj pe perete - Încăstrat



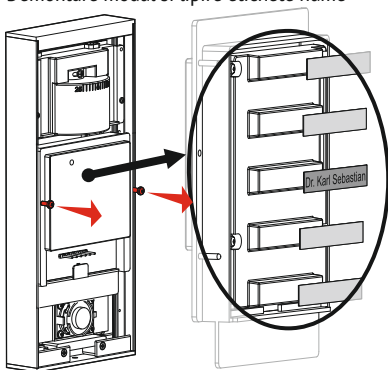
PAS 2

- Montaj pe perete - Apărent



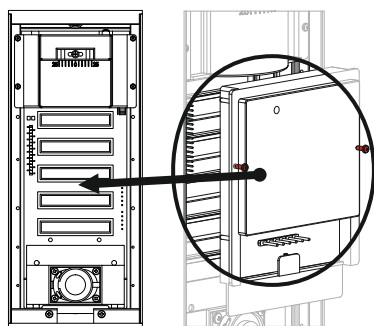
PAS 3

- Numai pentru panouri exterioare video pentru maxim 8 fam.
- Demontare modul și lipire etichete nume



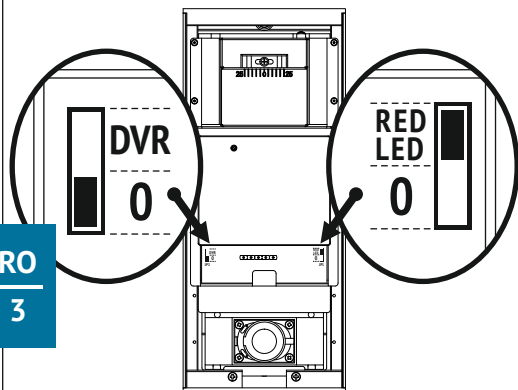
PAS 4

- Remontare modul nume familie

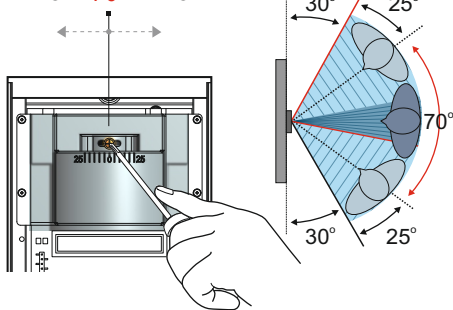


PAS 5

- Avertizare supraveghere video **JP 1** pe poziția **RED LED**
- Fără avertizare supraveghere video **JP1** pe poziția **0**
- Setare înregistrare imagini de la panoul exterior pe **DVR** cu **JP2: DVR**
- Reglaj unghi cameră video. (Camera video se va orienta spre poarta de intrare!)



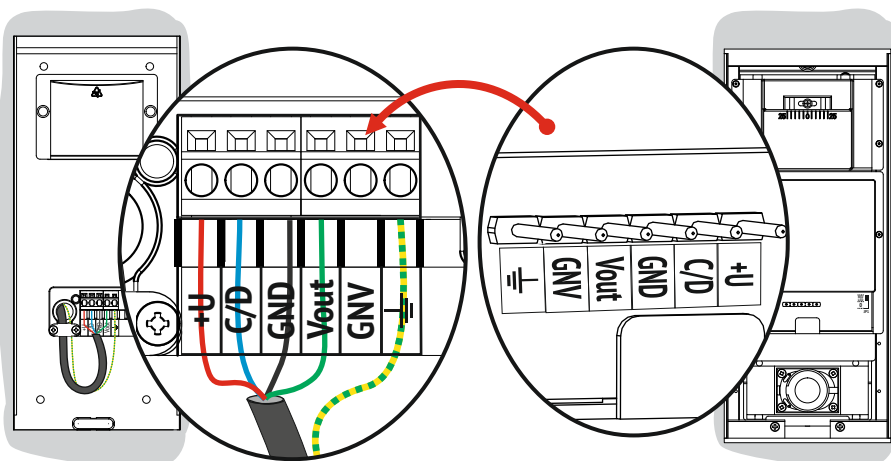
+25° ← 70° → +25°



## 4.2 RO Schema de conexiuni electrice pentru panoul video exterior (VPM)

PAS 1

### • Conexiuni electrice în panou

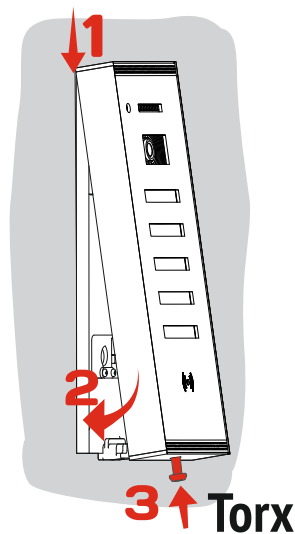


**GNV nu se conectează!**

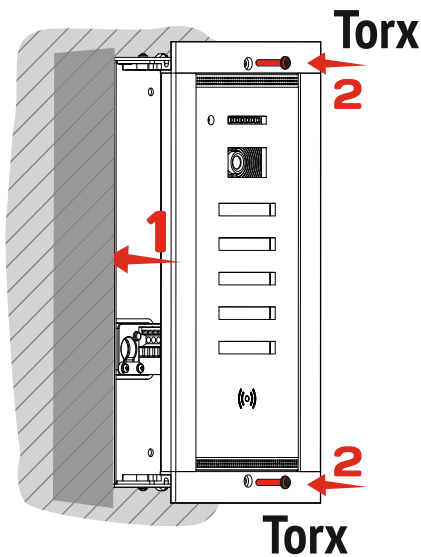
PAS 1.1

### • Montarea Panoului exterior pe perete

Aparent

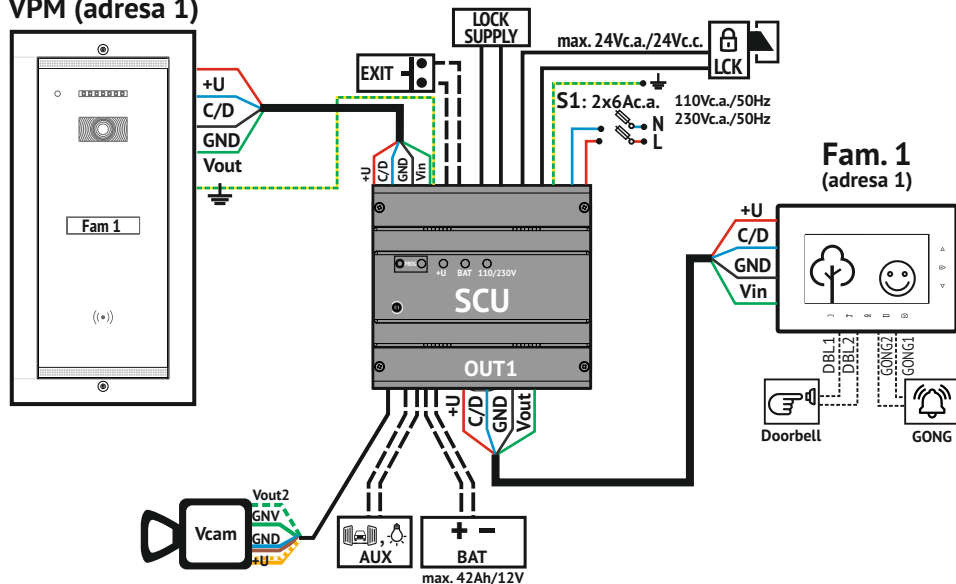


Încăstrat

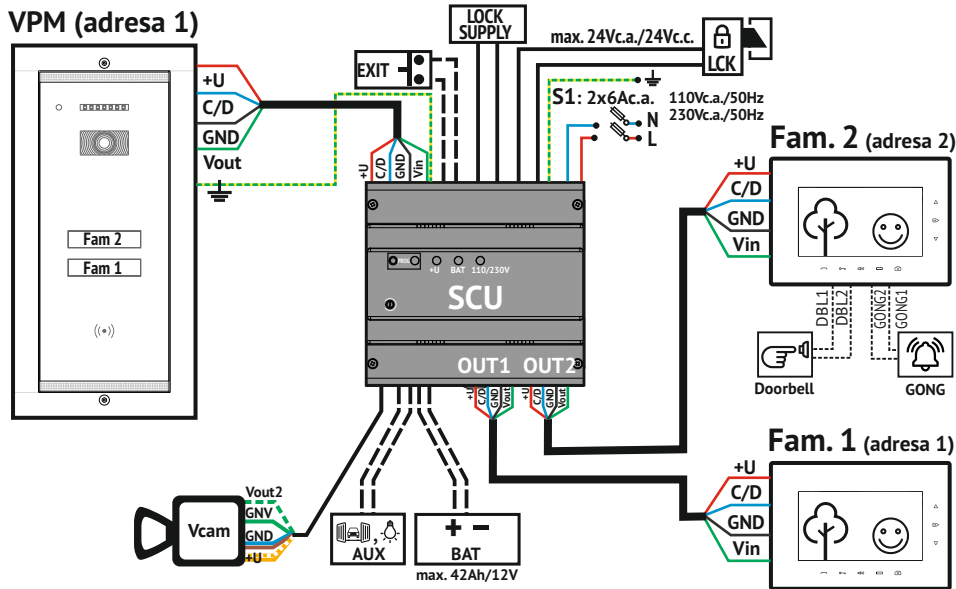


**Important:** Pentru ambele tipuri de montaj, șuruburile **Torx** de fixare a panourilor exterioare pe perete vor fi foarte bine strânse, pentru a evita activarea senzorului de alarmă antifurt.

## VPM (adresa 1)



## VPM (adresa 1)

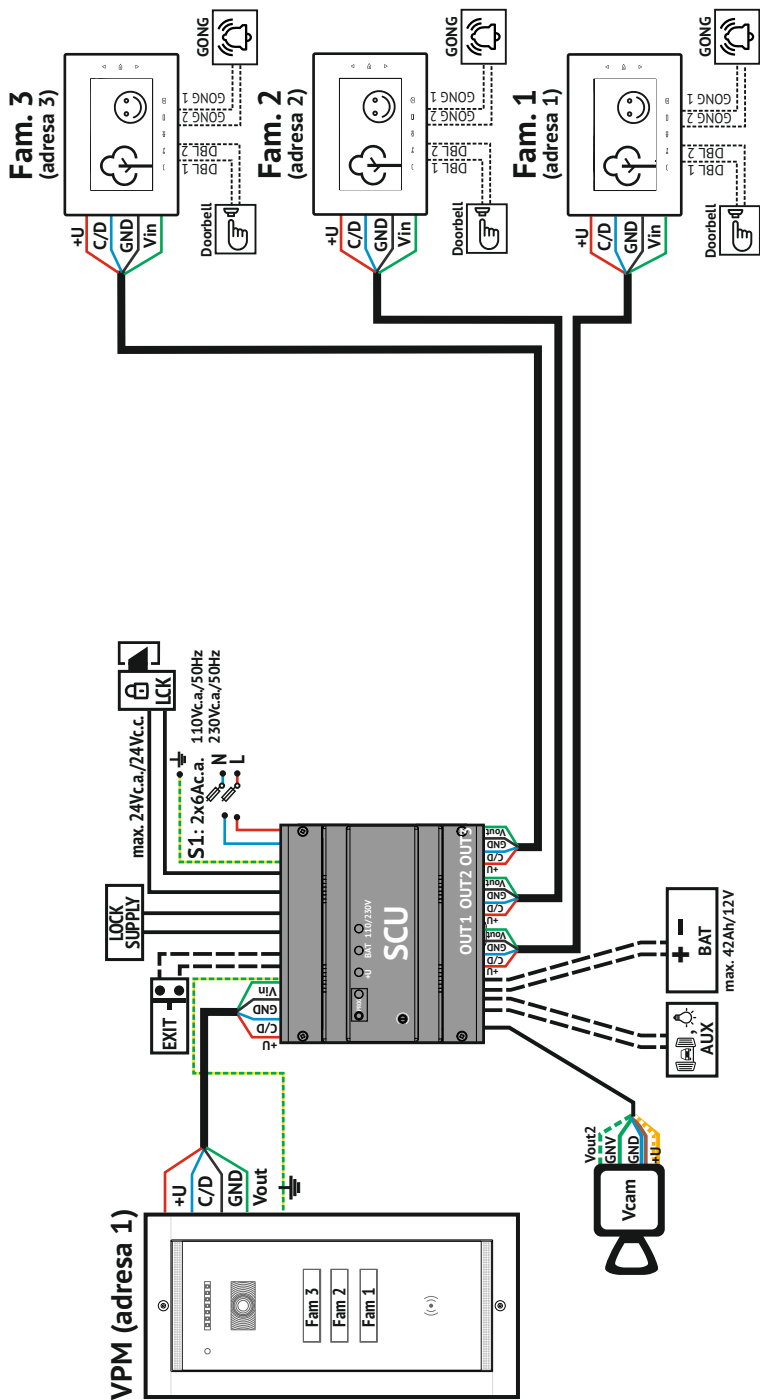


**Notă:** • Pentru clădiri cu **1 familie** și o intrare (**Intrarea 1**), panoul exterior are **adresa 1**, care a fost setată de către producător.

- Pentru mai multe intrări: **Intrare 2**, **Intrare 3**, **Intrare 4**, panourile 2, 3 și 4 se vor programa cu adresele 2, 3 și 4, conform procedurii de la **Cap. 4.6**

**Notă:** • În interior se poate monta orice tip de terminal **TL**.

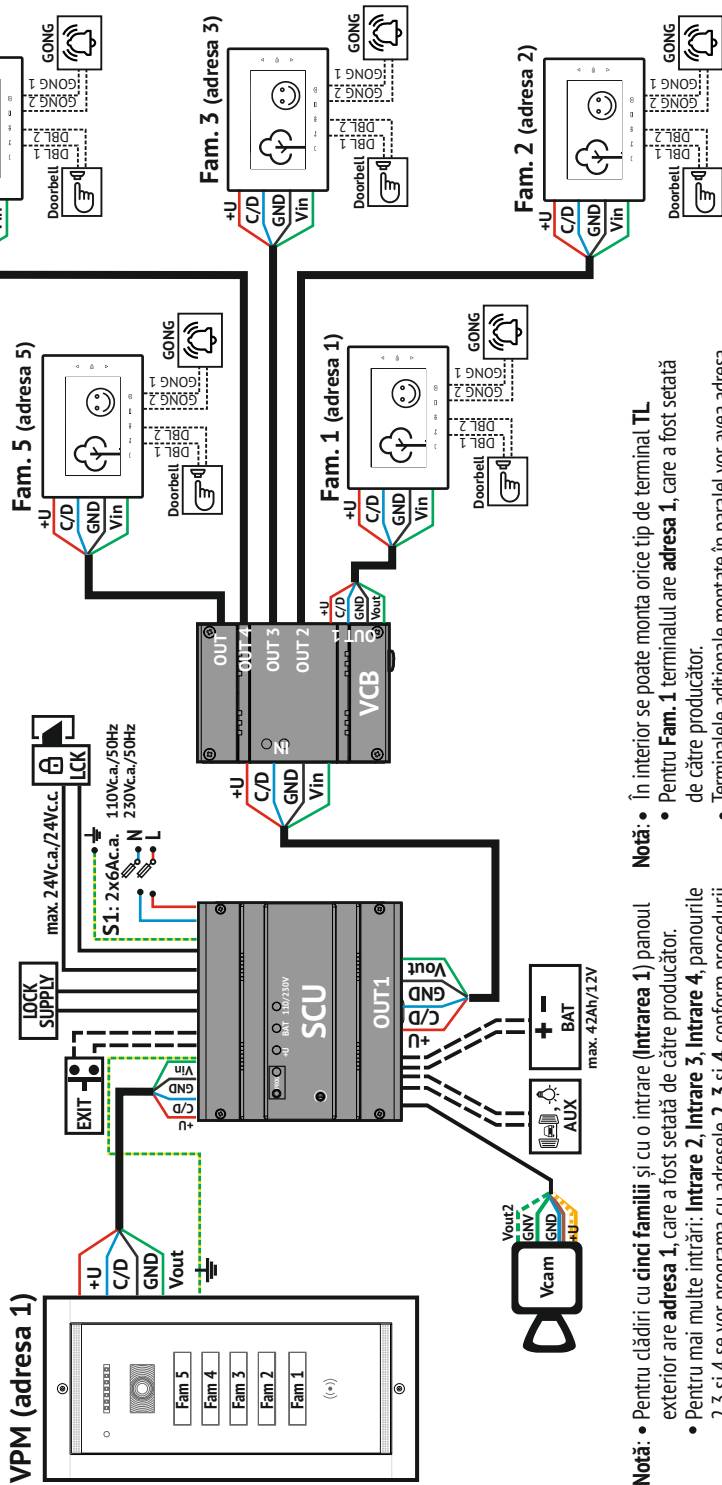
- Pentru **Fam. 1** terminalul are **adresa 1**, care a fost setată de către producător.
- Terminalele adiționale montate în paralel vor avea adresa terminalului principal.
- Pentru **Fam. 2** terminalul se va programa cu **adresa 2**. Vezi **Cap. 6** din manualul de utilizare pentru terminale audio-video **TL**.



**Notă:** • Pentru clădiri cu **trei familii** și cu o intrare (**Intrarea 1**) panoul exterior are **adresa 1**, care a fost setată de către producător.  
 • Pentru mai multe intrări: **Intrare 2**, **Intrare 3**, **Intrare 4**, panourile 2, 3 și 4 se vor programa cu adresele **2**, **3** și **4**, conform procedurii de la **Cap. 4.6**

**Notă:** • În interior se poate monta orice tip de terminal **TL**.

- Pentru **Fam. 1** terminalul are **adresa 1**, care a fost setată de către producător.
  - Terminalele adiționale montate în paralel vor avea adresa terminalului principal.
  - Pentru **Fam. 2** și **Fam. 3** terminalul se va programa cu **adresa 2**, respectiv **3**.
- Vezi **Cap.6** din manualul de utilizare pentru terminale audio-video **TL**.



- Notă:**
- Pentru clădiri cu cinci familii și cu o intrare (Intrarea 1) panou exterior are adresa 1, care a fost setată de către producător.
  - Pentru mai multe intrări: **Intrare 2**, **Intrare 3**, **Intrare 4**, panourile 2,3 și 4 se vor programa cu adresele 2, 3 și 4, conform procedurii de la **Cap. 4.6**.
  - În interior se poate monta orice tip de terminal **TL**.
  - Pentru **Fam. 1** terminalul are adresa 1, care a fost setată de către producător.
  - Terminalele adiționale montate în paralel vor avea adresa terminalului principal.
  - Pentru **Fam. 2**, **3**, **4** și **5** terminalul se va programa cu adresa 2, respectiv 3, 4 și 5. Vezi **Cap. 6** din manualul de utilizare pentru terminale audio-video **TL**.

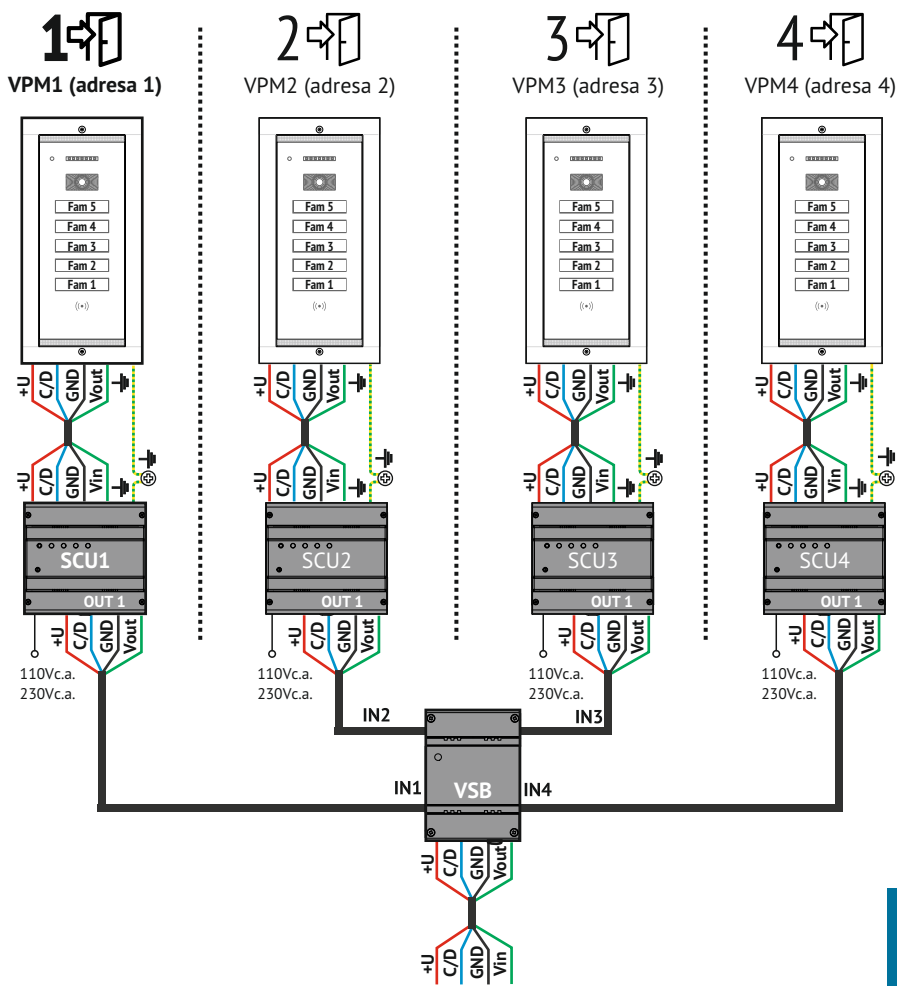


**Important:** La fiecare intrare se va monta un panou exterior tip **VPM** și o unitate centrală tip **SCU**.

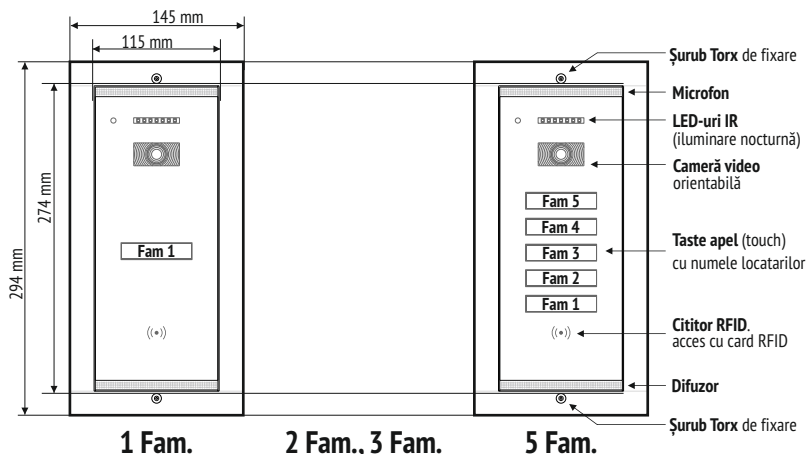
Programarea adresei panourilor cuplate în paralel se face în următorul mod:

- **Panoul VPM1** rămâne cu **adresa 1** setată din fabrică.
- **Panoul VPM2** cu **adresa 2** → La **SCU 2** apăsați lung butonul **PROG.** → La panoul **VPM2** apăsați lung tasta **Fam.1** → beep lung → Apăsați scurt de două ori tasta **Fam.1** → Confirmare cu **două beep-uri scurte.**
- **Panoul VPM3** cu **adresa 3** → La **SCU 3** apăsați lung butonul **PROG.** → La panoul **VPM3** apăsați lung tasta **Fam.1** → beep lung → Apăsați scurt de trei ori tasta **Fam.1** → Confirmare cu **trei beep-uri scurte.**
- **Panoul VPM4** cu **adresa 4** → La **SCU 4** apăsați lung butonul **PROG.** → La panoul **VPM4** apăsați lung tasta **Fam.1** → beep lung → Apăsați scurt de patru ori tasta **Fam.1** → Confirmare cu **patru beep-uri scurte.**

**Notă:** După confirmarea prin numărul de beep-uri a noii adrese din panou, mergeți la **SCU**-ul panoului și apăsați scurt butonul **PROG.** Programarea adresei este încheiată.



Spre una sau  
mai multe familii



- 1. STAND-BY:** Tastele de apel cu numele locatarilor sunt iluminate în permanență noaptea. LED-ul roșu clipește permanent.  
**Notă:** LED-ul roșu se poate dezactiva din jumper-ul de pe placa tastaturii (RED LED), în momentul în care se lipesc etichetele cu nume.
- 2. APEL:** Apăsăți tasta cu numele familiei căutate. Apelul este semnalizat acustic cu ding-dong. Fiecare atingere a tastei reactivează apelul.
- 3. CONVORBIRE:** Dacă locatarul răspunde, se inițiază convorbirea. Durata maximă a convorbirii este 2 min.
- 4. SFÂRSIT CONVORBIRE:** - După 1 min. de apelare, dacă locatarul nu răspunde.  
- La 10 sec. după deschiderea porții.  
- Imediat, dacă locatarul decide încheierea convorbirii fără deschiderea porții.
- 5. ACCES:** Ușa/Poarta va fi deschisă pe perioada temporizării setate în SCU (maxim 10 sec.). Acordarea accesului este semnalizată acustic printr-o secvență de beep-uri de confirmare
- 6. ACCES CU TAG/CARD RFID:** Dacă programați CARD-urile RFID în panoul exterior, fiecare locatar din clădire are acces folosind tag-ul/cardul RFID securizat de la ELECTRA. Tag-ul/cardul se apropie de zona RFID ((••)) marcată pe panoul exterior. Accesul este semnalizat acustic, printr-o secvență de beep-uri de confirmare și vizual - simbolul ((••)) clipește în culoarea albă.

## 5.1 Programarea manuală a TAG-urilor/CARD-urilor RFID în Panou

- În momentul livrării din fabrică, panourile exterioare video TL nu au memorate tag-uri/card-uri RFID de acces. După instalare, pentru a avea acces în clădire, este obligatoriu să programați tag-urile/card-urile RFID în panoul exterior.
- Pe durata programării instalația trebuie să fie conectată la rețea (110V/230Va.c.) și să funcționeze corect.
  - 1.** Mergeți la locul unde este montată unitatea centrală **SCU** a instalației. Apăsăți lung (3 sec.) butonul **PROG** de pe **SCU**. LED-ul roșu se aprinde.
  - 2.** Mergeți cu pachetul de tag-uri/card-uri RFID la panoul exterior. Pentru programare, atingeți fiecare tag/card timp de o secundă de zona RFID ((••)) a panoului exterior. Pentru fiecare tag/card programat, panoul emite două beep-uri scurte. Repetați acest pas pentru programarea tuturor tag-urilor/card-urilor RFID
  - 3.** Mergeți la locul unde este montată unitatea centrală **SCU** a instalației. Apăsăți scurt butonul **PROG** de pe **SCU**. LED-ul roșu se stinge. Instalația revine la modul normal de funcționare, finalizând cu succes modul de programare.

## 5.2 RO Ștergerea din panou a TAG-urilor/CARD-urilor RFID de acces

Această procedură se aplică atunci când doriți să **renunțați la accesul cu tag-uri/card-uri RFID**

Pe durata ștergerii tag-urilor/card-urilor RFID, instalația trebuie să fie conectată la rețea(110V/230Va.c.) și să funcționeze corect.

- 1.** Mergeți la locul unde este montată unitatea centrală **SCU** a instalației. Apăsăți lung (3 sec.) butonul **PROG** de pe **SCU**. LED-ul roșu se aprinde. Instalația intră în programare

2. Pentru ștergerea din memoria panourilor a tag-urilor/card-urilor RFID de acces:
  - Apăsați lung tasta **Fam. 1** până la confirmarea acustică a panoului cu un beep lung.
  - Apăsați scurt de 7 ori tasta **Fam. 1**. Panoul emite două beep-uri scurte de confirmare.
  - Imediat, apăsați din nou lung (2-3 sec.) tasta **Fam.1**. Toate codurile tag-urilor/card-urilor RFID de acces sunt șterse definitiv. Operațiunea este confirmată acustic de un beep lung.
3. Mergeți la locul unde este montată unitatea centrală **SCU** a instalației. Apăsați scurt butonul **PROG** de pe **SCU**. LED-ul roșu se stinge. Instalația revine la modul normal de funcționare.
4. Opțional: Verificați de la panoul exterior dacă tag-urile/card-urile RFID vechi permit accesul.  
La apropierea de panou a fiecărui tag/card RFID șters din memorie se va auzi un beep de frecvență joasă.

## 5.3 RO Adăugare în panou a unui TAG/CARD RFID nou de acces

- Această procedură se aplică atunci când doriți să **adăugați tag-uri/card-uri RFID noi de acces** în panoul exterior.
1. Colectați toate tag-urile/card-urile RFID de la toate persoanele care au acces în clădire și pregătiți tag-urile/card-urile noi de acces.
  2. Urmați procedura descrisă în **capitolul 5.2** pentru ștergerea, în primă fază, a tuturor tag-urilor/card-urilor din memoria panoului.
  3. Urmați procedura descrisă în **capitolul 5.1**. În acest caz, când realizați **punctul 2** din **capitolul 5.1**, apropiați de zona RFID a panoului în mod obligatoriu atât tag-urile/card-urile noi, cât și tag-urile/card-urile vechi de acces, pentru reprogramare.
  4. După realizarea **punctului 3** din **capitolul 5.1**, verificați dacă accesul este permis pentru toate tag-urile/cardurile RFID de acces programate și reprogramate.

## 6 RO Întreținere

- Panourile exterioare video Touch Line trebuie ferite de apă, var sau orice alte substanțe lichide, șocuri mecanice, aburi, pulberi, praf etc.
- Pentru curățarea ecranelor de sticlă, utilizați o lavetă curată și soluție specială pentru spălat sticla.
- În cazul renovării clădirii, panourile se vor proteja pe toată suprafața cu o folie din plastic.
- NU desfaceți conexiunile electrice ale componentelor instalației de video interfon.
- NU puneți în scurt circuit conexiunile electrice ale componentelor instalației de video interfon.

## 7 RO Garanție

- a. Se acordă garanție conform legislației în vigoare în țara de reședință a cumpărătorului, pe baza documentelor de achiziție.
- b. Garanția se acordă pentru defectele ascunse ale componentelor folosite în fabricație și pentru nefuncționarea în conformitate cu prezentul manual de utilizare.

### NU SE ACORDĂ GARANȚIE pentru:

- c. Instalare și exploatare necorespunzătoare.
- d. Deteriorări, lovituri intenționate.
- e. Intervenții neautorizate în oricare din componentele instalației
- f. Furt, foc, calamitate naturală
- g. Neprotejarea componentelor instalației în cazul executării de lucrări de renovare.

---


**ELECTRA Building Communications GmbH**  
Bischoffgasse 5/3-4, 1120 Wien - **AT**  
☎ +43 1 810 20 99  
✉ sales@electra-automation.at  
🌐 www.electra-automation.at

**ELECTRA s.r.l**  
Bd. Chimiei nr.8, Iași - 700291 - **RO**  
☎ +40 232 214.370 📠 +40 232 232.830  
✉ sales@electra.ro  
🌐 www.electra.ro

*ELECTRA is a trademark of ELECTRA Group - No. 008958332 EUIPO - Alicante, Spain*  
*ELECTRA products are registered as Industrial Models at EUIPO - Alicante, Spain*

The products are  
CE certified.



Certificate by  
709 

The products contain UL-compliant  
printed circuit boards.



Certificate no. E307311

The products are manufactured under  
Quality and Environment Management System

**ISO 9001:2015**  
**ISO 14001:2015**

Certificates no. 73 100 4856, 73 104 4856  
by TÜV HESSEN