



Keen Series

User Manual

UPLI-LI060KE-CG01B

UPLI-LI060KU-CG01B

UPLI-LI080KE-CG01B

UPLI-LI080KU-CG01B

UPLI-LI100KE-CG01B

UPLI-LI100KU-CG01B

UPLI-LI150KE-CG01B

UPLI-LI150KU-CG01B

UPLI-LI200KE-CG01B

UPLI-LI200KU-CG01B

Manual de utilizare



Thank you for purchasing our products!

Please read this manual before using the product.



Focusing on quality at competitive prices, nJoy designs consumer products for a better and enjoyable way into the digital world.

This UPS will protect your electronic equipment from physical damage and will provide emergency battery backup power to prevent data loss in the event of power problems.

The following models belong to the Keen Series UPS:

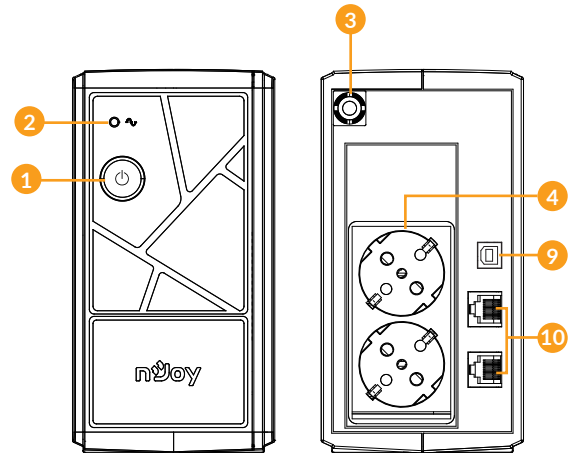
- 600 VA Keen 600 / Keen 600 USB
- 800 VA Keen 800 / Keen 800 USB
- 1000 VA Keen 1000 / Keen 1000 USB
- 1500 VA Keen 1500 / Keen 1500 USB
- 2000 VA Keen 2000 / Keen 2000 USB

1 Package contents

- ✓ UPS unit
- ✓ Power cord (attached)
- ✓ User manual
- ✓ Warranty card
- ✓ USB cable (only for models with USB communication port)

2 Product overview

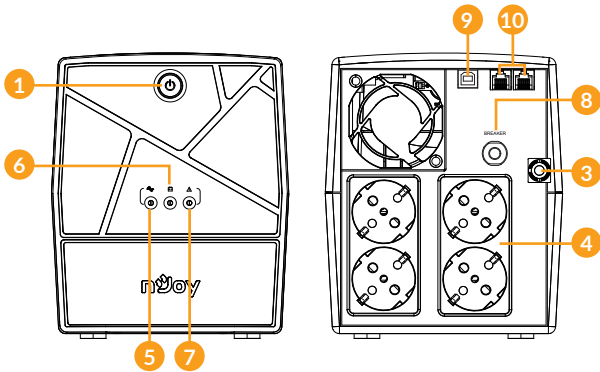
Keen 600/800 - Front View / Back View



NOTE!

The USB communication port and RJ11/RJ45 surge protection port is only available for Keen 600 USB, Keen 800 USB, Keen 1000 USB, Keen 1500 USB and Keen 2000 USB.

Keen 1000/1500/2000 - Front View / Back View



- 1. Power On/Off Button:** Press the switch for 2 seconds to turn the UPS ON or OFF. Alarm setting: The audible alarm can be turned OFF or ON by quickly pressing the POWER button twice. The default setting is for the Alarm On.
- 2. LED Indicators:** This LED is illuminated when the UPS is working.
- 3. Input Power Cord:** Connect to utility power.
- 4. AC outlet:** The UPS provides outlets for connected equipment to insure temporary uninterrupted operation during a power failure and against surges and spikes.
- 5. AC Mode LED:** The green LED will light when utility power is normal.
- 6. Battery Mode LED:** The yellow LED will light when input power is abnormal and the unit will work in battery mode.
- 7. Fault LED:** The red LED will light when fault or over load occurs.
- 8. Input Circuit Breaker:** The circuit breaker provides optimal overload protection.

- 9. USB communication port:** This port allows connection and communication from the USB port on the computer to the UPS unit.
- 10. RJ11/RJ45 surge protection ports:** These will protect any standard modem, fax, telephone line or network cable.

3 Important Safety Warnings

This manual contains important safety instructions. Please read and follow all instructions carefully during installation and operation of the unit. Read this manual thoroughly before attempting to unpack, install, or operate your UPS.

- To prevent the risk of fire or electric shock, install in a temperature and humidity controlled indoor area free of conductive contaminants. (See the specifications for the acceptable temperature and humidity range.)
- To reduce the risk of overheating the UPS, do not cover the UPS' cooling vents and avoid exposing the unit to direct sunlight or installing the unit near heat emitting appliances such as space heaters or furnaces.
- Do not attach non-computer-related items, such as medical equipment, life-support equipment, microwave ovens, or vacuum cleaners to UPS.
- Do not allow liquids or any foreign object to enter the UPS. Do not place beverages or any other liquid-containing vessels on or near the unit.
- In the event of an emergency, press the OFF button and disconnect the power cord from the AC power supply to properly disable the UPS.
- Unplug the UPS prior to cleaning and do not use liquid or spray detergent.
- Servicing of batteries should be performed or supervised by personnel knowledgeable of batteries and the required precautions. Keep unauthorized personnel away from batteries.

4 Installing your UPS system

4.1 Hardware installation guide

- Step 1.** Your new UPS may be used immediately upon receipt. However, recharging the battery for at least 8 hours is recommended to ensure that the battery's maximum charge capacity is achieved. Charge loss may occur during shipping and storage. To recharge the battery, simply leave the unit plugged into an AC outlet. The unit will charge in both the on and off position.
- Step 2.** With the UPS unit off and unplugged, connect the computer, monitor, and any externally powered data storage device (Zip drive, Jazz drive, Tape drive, etc.) into the battery power supplied outlets. **DO NOT** plug a laser printer, copier, space heater, vacuum, paper shredder or other large electrical device into the battery power supplied outlets. The power demands of these devices will overload and possibly damage the unit.
- Step 3.** Plug the UPS into a 2 pole, 3 wire grounded receptacle (wall outlet). Make sure the wall branch outlet is protected by a fuse or circuit breaker and does not service equipment with large electrical demands (e.g. air conditioner, refrigerator, copier, etc. Avoid using extension cords.
- Step 4.** Press the power switch to turn the unit on. The power on indicator light will illuminate and the unit will "beep".
- Step 5.** If an overload is detected, an audible alarm will sound and the unit will emit one long beep. To correct this, turn the UPS off and unplug at least one piece of equipment from the battery power supplied outlets. Wait 10 seconds. Make sure the circuit breaker / fuse is normal and then turns the UPS on.
- Step 6.** To maintain optimal battery charge, leave the UPS plugged into an AC outlet at all times.

- Step 7.** To store your UPS for an extended period, cover it and store with the battery fully charged. Recharge the battery every three months to ensure battery life.

4.2 Software installation guide

Install software: For optimal computer system protection, install the UPS monitoring software from <http://www.powermonitor.software/> to fully configure UPS shutdown.

⚠ CAUTION



Do NOT plug **LASER PRINTERS** into any of the outlets.



Do NOT plug any **SURGE STRIPS** into any of the outlets.

5 LED Indication and Alarm

| | LED status | | Alarm |
|-------------------|----------------------------------|--|-----------------------------|
| | 600/800 | 1000/1500/2000 | |
| Normal | LED lighting | Green LED lighting | Off |
| Battery Discharge | LED flash once every 30 seconds | Yellow LED flash once every 30 seconds | Beep once every 30 seconds |
| Battery Low | LED flash once every 2 seconds | Yellow LED flash once every 2 seconds | Beep once every 2 seconds |
| Overload | LED flash once every 0.5 seconds | Red LED flash once every 0.5 seconds | Beep once every 0.5 seconds |
| Off charging mode | LED off | All LEDs off | Off |
| Fault | LED off | Red LED lighting | Continuous alarm |

6 Troubleshooting

| Problem | Possible cause | Solutions |
|---|---|---|
| The UPS does not perform expected runtime | Batteries are not fully charged. | Recharge the battery by leaving the UPS plugged in. |
| | Battery is slightly worn out. | Contact Technical Support. |
| The UPS will not turn on. | The on/off switch is designed to prevent damage by rapidly turning it off and on. | Turn the UPS off. Wait 10 seconds and then turn the UPS on. |
| | The unit is not connected to an AC outlet. | The unit must be connected to a 230Vac 50/60Hz outlet. |
| | The battery is worn out. | Contact Technical Support. |
| | Mechanical problem. | Contact Technical Support. |
| Outlets do not provide power to equipment | Circuit breaker is tripped due to overload | Turn the UPS off and unplug at least one piece connected equipment. Unplug the power cord of the UPS then press the circuit breaker knob. |
| | Batteries are discharged | Allow the unit to recharge for at least 4 hours. |
| | Unit has been damaged by a surge or spike | Contact Technical Support. |



Disposal of Old Electrical & Electronic Equipment

(Applicable in the European Union and other European countries with separate collection systems)

This symbol on the product or on its packaging indicates that this product shall not be treated as household waste.

Instead it shall be handed over to the applicable collection point for the recycling of electrical and electronic equipment.

By ensuring this product is disposed of correctly, you will help prevent potential negative consequences for the environment and human health, which could otherwise be caused by inappropriate waste handling of this product.

The recycling of materials will help to conserve natural resources.

Mulțumim pentru că ați ales produsele noastre!

Vă rugăm citiți cu atenție manualul de utilizare înainte de a pune în funcțiune acest produs.



Concentrându-ne pe calitate la prețuri competitive, construim produse pentru consumatori în ideea unei interacțiuni cât mai plăcute cu lumea digitală.

UPS-ul va protejează echipamentele electronice de daune fizice și oferă o baterie de rezervă pentru a preveni pierderile de date în cazul întreruperilor accidentale ale energiei electrice.

Din seria Keen fac parte următoarele modele:

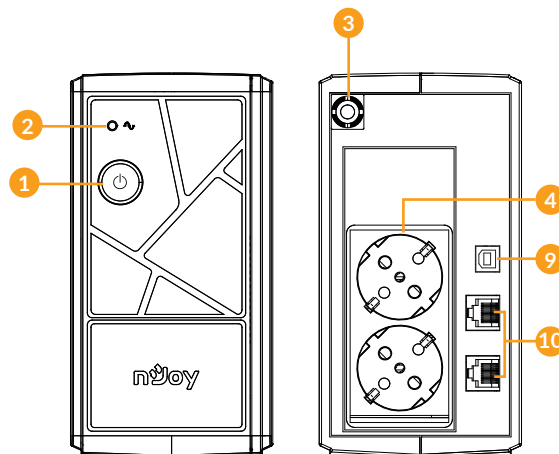
- 600 VA Keen 600 / Keen 600 USB
- 800 VA Keen 800 / Keen 800 USB
- 1000 VA Keen 1000 / Keen 1000 USB
- 1500 VA Keen 1500 / Keen 1500 USB
- 2000 VA Keen 2000 / Keen 2000 USB

1 Conținutul pachetului

- ✓ Unitate UPS
- ✓ Cablu de alimentare (atașat)
- ✓ Manual de utilizare
- ✓ Certificat de garanție
- ✓ Cablu USB (doar pentru modelele cu port de comunicare USB)

2 Prezentarea produsului

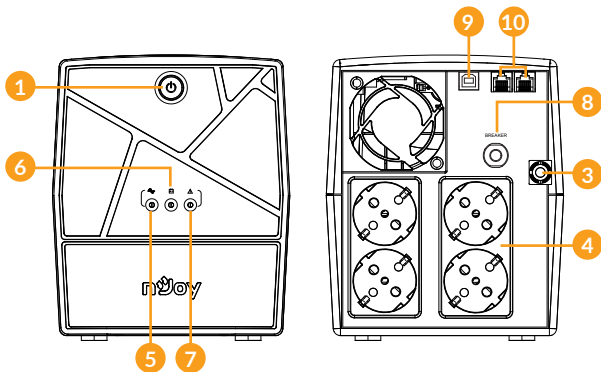
Keen 600/800 - Vedere din față / Vedere din spate



NOTĂ!

Portul USB și portul RJ11/RJ45 pentru protecție este disponibil doar pentru modelele Keen 600 USB, Keen 800 USB, Keen 1000 USB, Keen 1500 USB și Keen 2000 USB.

Keen 1000/1500/2000 - vedere din față / vedere din spate



- 1. Buton de pornire:** Apasă butonul pentru 2 secunde pentru a porni sau opri UPS-ul.
- 2. Indicatori LED:** Acest LED luminează când UPS-ul funcționează.
- 3. Cablu de alimentare:** Conectați-l la rețea.
- 4. Prize AC:** UPS-ul are prize pentru conectarea echipamentelor pentru a asigura funcționarea temporară a acestora în cazul unei căderi sau variații de tensiune.
- 5. LED Mod AC:** LED-ul verde va lumina când curentul la rețea este stabil.
- 6. LED Mod Baterie:** LED-ul galben va lumina când tensiunea de alimentare nu e stabilă, iar UPS-ul va funcționa în Mod Baterie.
- 7. LED Avertisment:** LED-ul roșu va lumina când o eroare sau supraîncărcare are loc.
- 8. Siguranța pentru curentul de intrare:** Siguranța protejează în caz de supraîncărcare.

- 9. Port de comunicare USB:** Acest port asigură conexiunea prin intermediul USB între computer și UPS.
- 10. Port RJ11/RJ45 pentru protecție:** Oferă protecție echipamentelor conectate prin liniile de rețea cât și prin cele de telefon.

3 Avertizări de siguranță

Acest manual conține instrucțiuni pentru utilizarea în siguranță a echipamentului. Vă rugăm citiți cu atenție și urmăriți-le îndeaproape în timpul procesului de instalare. Citiți acest manual în întregime înainte de a despacheta, instala și pune în funcțiune UPS-ul.

- Pentru a preveni riscul de incendiu sau electrocutare, instalați echipamentul într-o zonă cu temperatura și umiditatea controlată. (Vezi specificațiile privind temperatura și umiditatea acceptată).
- Pentru a reduce riscul de supraîncălzire al UPS-ului, nu acoperiți orificiile de ventilație și evitați expunerea lui directă la soare sau orice fel de sursă de încălzire.
- Nu conectați echipamente care nu sunt computer (echipamente medicale, echipamente care susțin viața, cuptor cu microunde, aspiratoare).
- Nu permiteți lichidelor sau obiectelor străine să ajungă în interiorul UPS-ului. Nu așezați recipiente care conțin lichide în apropierea UPS-ului.
- În cazul unei urgențe apăsați butonul OFF și deconectați aparatul de la rețea pentru a opri complet UPS-ul.
- Scoateți din priză UPS-ul înainte de a-l șterge și nu folosiți detergent lichid sau spray.
- Service-ul bateriilor trebuie făcut doar de personal experimentat deoarece sunt necesare precauții speciale în procesul de reparare. Țineți persoanele neautorizate departe de baterii.

4 Instalarea sistemului de UPS

4.1 Ghid de instalare Hardware

- Pasul 1.** UPS-ul poate intra în uz imediat. Totuși, pentru a beneficia de capacitatea totală a bateriilor recomandăm o încărcare de cel puțin 8 ore înainte de folosire. Bateriile pot fi parțial sau total descărcate datorită perioadei de transport și depozitare. Pentru a încărca bateriile, doar conectați UPS-ul la priză. Echipamentul se va încărca în ambele poziții, ON sau OFF.
- Pasul 2.** Cu UPS-ul în poziție OFF (închis) și scos din priză, conectați computerul, monitorul și orice alt dispozitiv la prizele UPS-ului. **NU CONECTAȚI** imprimanta laser, copiator, surse de caldură, aspirator, distrugător documente sau orice alt echipament electric mare.
- Pasul 3.** Conectați UPS-ul la o priză de perete. Asigurați-vă că priza este protejată de o siguranță și nu alimentează alte echipamente de mare consum (de exemplu: aer condiționat, frigider, copiator etc.). Evitați folosirea unor prelungitoare.
- Pasul 4.** Apăsăți butonul de pornire. Indicatorul luminos pentru pornire va porni iar unitatea UPS va suna intermitent.
- Pasul 5.** Dacă intervine supraîncărcarea UPS-ului, o alarmă va suna neîntrerupt. Pentru a reporni UPS-ul, opriți-l și deconectați cel puțin un echipament de la prize. Așteptați 10 secunde. Asigurați-vă că siguranța este în regulă apoi porniți UPS-ul.
- Pasul 6.** Pentru a menține un nivel al bateriei acceptabil permanent, lasați UPS-ul conectat la priza din perete.
- Pasul 7.** Pentru a depozita UPS pentru perioade mai lungi de timp, acoperiți-l și asigurați-vă că are bateria încărcată complet. Încărcați-l o dată la 3 luni pentru a asigura o viață mai mare a bateriei.

4.2 Ghid de instalare Software

Instalați programul de management: pentru o configurare completă a UPS-ului este recomandată instalarea programului de management de la următorul link <http://www.powermonitorsoftware/>

⚠ ATENȚIE



NU conectați imprimante laser la nici una din prizele UPS-ului.



NU conectați alte **ACCESORII CU PROTECȚIE** la niciuna din prize.

5 Alarmer și indicatori LED

| | Stare LED | | Alarma |
|--------------------|--|---|--------------------------------------|
| | 600/800 | 1000/1500/2000 | |
| Normal | Luminează LED | LED VERDE | Oprit |
| Baterie descărcată | LED-ul luminează o dată la fiecare 30 de secunde | LED-ul galben luminează o dată la fiecare 30 de secunde | Sună o dată la fiecare 30 de secunde |
| Baterie slabă | LED-ul luminează o dată la fiecare 2 secunde | LED-ul galben luminează o dată la fiecare 2 secunde | Sună o dată la fiecare 2 secunde |
| Supraîncărcare | LED-ul luminează o dată la fiecare 0.5 secunde | LED-ul roșu luminează o dată la fiecare 0.5 secunde | Sună o dată la fiecare 0.5 secunde |
| Încărcare oprită | LED oprit | Toate LED-urile oprite | Oprit |
| Eroare | LED oprit | LED-ul roșu luminează | Alarma sună încontinuu |

6 Probleme și soluții

| Problemă | Cauză posibilă | Soluții |
|---|--|---|
| Timpul de back-up al bateriei este mai scurt decât valoarea nominală. | Bateriile nu sunt complet încărcate. | Reîncărcați bateriile lăsând UPS-ul pornit. |
| | Baterie defectă. | Contactați unitatea de service. |
| UPS-ul nu pornește. | Butonul de pornire/oprire este construit să prevină defecțiuni prin oprire/pornire rapidă. | Oprțiți UPS-ul, așteptați 10 secunde, apoi porniți-l din nou. |
| | UPS-ul nu e conectat la priză. | Unitatea trebuie conectată la o priză de 220-240V și 50Hz. |
| | Bateria este uzată. | Contactați unitatea de service. |
| | Problemă mecanică. | Contactați unitatea de service. |
| Nu e tensiune la prizele UPS-ului. | Siguranța este sărită din cauza supra-încărcării. | Oprțiți UPS-ul și scoateți din priză cel puțin un echipament din cele conectate. Deconectați UPS-ul de la rețea și înlocuiți siguranța arsă cu una nouă. Conectați cablul de alimentare la rețea și apoi porniți UPS-ul. Asigurați-vă că siguranța este conformă cu specificațiile UPS-ului. |
| | Bateriile sunt descărcate. | Permiteți UPS-ului să se încarce cel puțin 4 ore înainte de a-l folosi. |
| | UPS-ul a fost defectat de supratensiune sau subtenșiune. | Contactați unitatea de service. |



Dezafectarea echipamentelor electrice și electronice vechi

(Se aplică pentru țările membre ale Uniunii Europene și pentru alte țări europene cu sisteme de colectare separată).

Acest simbol aplicat pe produs sau pe ambalajul acestuia indică faptul că acest produs nu trebuie tratat ca pe un deșeu menajer.

El trebuie predat punctelor de reciclare a echipamentelor electrice și electronice.

Asigurându-vă că acest produs este dezafectat în mod corect, veți ajuta la prevenirea posibilelor consecințe negative asupra mediului și a sănătății umane, care ar fi putut surveni dacă produsul ar fi fost dezafectat în mod necorespunzător.

Reciclarea materialelor vă ajută la conservarea resurselor naturale.

EU Declaration of Conformity

We, manufacturer / importer

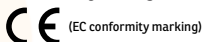
DAI-TECH SRL
28 Popa Șapcă
300057, Timișoara
Romania

declare that the products

UPS Keen Series:

**UPLI-LI060KE-CG01B, UPLI-LI080KE-CG01B, UPLI-LI100KE-CG01B,
UPLI-LI150KE-CG01B, UPLI-LI200KE-CG01B, UPLI-LI060KU-CG01B,
UPLI-LI080KU-CG01B, UPLI-LI100KU-CG01B, UPLI-LI150KU-CG01B,
UPLI-LI200KU-CG01B**

are in conformity with



(EC conformity marking)

Tested with the listed standards, the above mentioned products were found in compliance with **2015/863 Directive, 2014/30/EC EMC Directive and with 2014/35/EC LVD Directive.**

| | | |
|------------------------|------------------------|-------------------------|
| EN 50581: 2012 | EN 61000 – 4 – 3: 2006 | EN 61000 – 4 – 11: 2004 |
| EN 62321: 2009 | +A 1: 2008 + A2 : 2010 | EN 61000 – 2 – 2: 2002 |
| EN 62040 – 2: 2006 | EN 61000 – 4 – 4: 2012 | IEC 62040 – 1 : 2008 |
| EN 61000 – 3 – 2: 2014 | EN 61000 – 4 – 5: 2014 | (First Edition) + Am |
| EN 61000 – 3 – 3: 2013 | EN 61000 – 4 – 6: 2014 | 1:2013 |
| EN 61000 – 4 – 2: 2009 | EN 61000 – 4 – 8: 2010 | |

and in conformity with

RoHS (RoHS conformity marking) in accordance with European Directive 2011/65/EU.



Stamp

Aug. 01, 2019
Timișoara

Date and location

Tommy Lee

Signature and name

Declarație UE de conformitate

Noi, în calitate de producător / importator

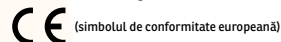
DAI-TECH SRL
28 Popa Șapcă
300057, Timișoara
Romania

declaram că următoarele produse

UPS Keen Series:

**UPLI-LI060KE-CG01B, UPLI-LI080KE-CG01B, UPLI-LI100KE-CG01B,
UPLI-LI150KE-CG01B, UPLI-LI200KE-CG01B, UPLI-LI060KU-CG01B,
UPLI-LI080KU-CG01B, UPLI-LI100KU-CG01B, UPLI-LI150KU-CG01B,
UPLI-LI200KU-CG01B**

sunt conforme cu



(simbolul de conformitate europeană)

Testate în standardele acceptate, produsele menționate sunt conforme cu directivele **2015/863, 2014/30/EC EMC și cu directiva 2014/35/EC LVD.**

| | | |
|------------------------|------------------------|-------------------------|
| EN 50581: 2012 | EN 61000 – 4 – 3: 2006 | EN 61000 – 4 – 11: 2004 |
| EN 62321: 2009 | +A 1: 2008 + A2 : 2010 | EN 61000 – 2 – 2: 2002 |
| EN 62040 – 2: 2006 | EN 61000 – 4 – 4: 2012 | IEC 62040 – 1 : 2008 |
| EN 61000 – 3 – 2: 2014 | EN 61000 – 4 – 5: 2014 | (First Edition) + Am |
| EN 61000 – 3 – 3: 2013 | EN 61000 – 4 – 6: 2014 | 1:2013 |
| EN 61000 – 4 – 2: 2009 | EN 61000 – 4 – 8: 2010 | |

și în conformitate cu

RoHS (simbolul de conformitate RoHS) în acord cu directiva europeană 2011/65/EU.



Ștampila

Aug. 01, 2019
Timișoara

Data și locația

Tommy Lee

Semnătura și nume

