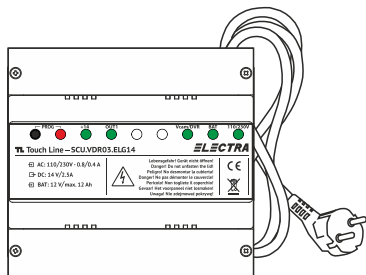
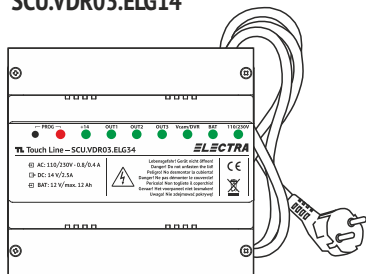


# ELECTRA

# TL Touch Line



SCU.VDR03.ELG14



SCU.VDR03.ELG34

**INSTRUCȚIUNI TEHNICE**  
Unitate centrală de alimentare și comandă  
Videointerfon **4 FIRE** pentru clădiri cu 1 - 5 Familii

RO



1. **INSTRUCȚIUNI DE SIGURANȚĂ** pentru instalațiile de videointerfon **Touch Line** cu 1-5 Familii
2. Descrierea unităților centrale de comandă și alimentare (**SCU**)
3. Cabluri recomandate pentru instalațiile de videointerfon **Touch Line**
- 4.1. Conexiuni pentru instalații de videointerfon **Touch Line** cu 1 Familie
- 4.2. Conexiuni pentru instalații de videointerfon **Touch Line** cu 2 sau 3 Familii
- 4.3. Conexiuni pentru instalații de videointerfon **Touch Line** cu 4 sau 5 Familii
- 5.1. Conexiuni yală de curent alternativ cu alimentare separată (max. 3A)
- 5.2. Conexiuni yală de curent continuu cu alimentare separată (max. 3A)
- 5.3. Conexiuni yală de curent continuu cu comandă prin impuls și cu alimentare separată (max. 3A)
- 5.4. Conexiuni yală de curent continuu cu alimentare internă de la bornele +14/ GND din **SCU** (max. 0.6A)
6. Conectarea instalațiilor auxiliare
7. Conectarea dispozitivului de înregistrare video (DVR)
8. Programarea instalațiilor de videointerfon **Touch Line**
9. Diagnoză și service pentru instalațiile de videointerfon **Touch Line** cu 1-5 Familii
10. Declarație de conformitate. Garanție.



## 1 INSTRUCȚIUNI DE SIGURANȚĂ pentru instalațiile de videointerfon Touch Line cu 1-5 Familii

1. **Instalațiile de videointerfon Touch Line pentru 1, 2, 3, 4 sau 5 Familii NU** au nevoie de personal autorizat pentru conectarea unității centrale **SCU.VDR03.ELG14** sau **SCU.VDR03.ELG34** la rețeaua de energie electrică.

După finalizarea conexiunilor trebuie doar să introduceți ștecherul unității centrale SCU în priză (230V/50Hz).

**ATENȚIE!!! Conectați unitatea centrală SCU numai la prize cu contact de împământare.**

Dacă nu aveți abilitățile tehnice specifice, apălați la o persoană autorizată!

**2. ATENȚIE! NU DEMONTAȚI CAPACUL FRONTAL AL UNITĂȚII CENTRALE (SCU)! PERICOL DE ȘOC ELECTRIC!**

Numai capacele de protecție ale conexiunilor pot fi demontate în timpul instalării sau service-ului.


**3. NU ATINGEȚI** partea metalică a firelor sau bornele de conexiuni ale unității centrale (**SCU**) sau ale siguranțelor.

Mai întâi, trebuie să scoateți ștecherul din priză și după aceea puteți lucra cu unitatea centrală (**SCU**).

**4. ATENȚIE !** Nu alimentați componente ale instalației (panou exterior, terminale, etc.) de la alte surse sau direct de la rețea (110/230Vc.a. - 50/60Hz), **PERICOL DE ȘOC ELECTRIC** și de distrugere a instalației.

**5. ATENȚIE la polaritatea bornelor bateriei BAT+ și BAT-** (12 Vc.c.) în momentul conectării acestora la unitatea centrală (**SCU**).

**6.** Utilizați cablul recomandat pentru conexiunile electrice între componentele instalației (panou exterior, unitate centrală, terminale).

- Tensiune de alimentare: 110/230Vc.a. - 50/60Hz (de la priză cu împământare)
- Tensiune de ieșire (+14): 13,5 - 14,0 Vc.c. max. 2.5Ac.c.
- Protecție la supracurent pentru curentul de intrare și ieșire
- Protecție la supratensiuni accidentale
- Dimensiune: 130 x 141 x 73 mm
- Greutate: 0.4 Kg
- Temperaturi de funcționare: 0° - 40° C
- Circuit imprimat certificat UL  E307311
- Carcasă: PA6.6 + FS 10% (ignifugat)

1. **SCU.VDR03.ELG14** - unitate centrală pentru instalațiile de videointerfon **TL 4 FIRE** (standard) - cu **1, 4 sau 5 Familii**.

2. **SCU.VDR03.ELG34** - unitate centrală pentru instalațiile de videointerfon **TL 4 FIRE** (standard) - cu **2 sau 3 Familii**.

3. **Unitățile centrale (SCU)** permit conectarea directă a altor dispozitive adiționale:

- Camere video externe (analog, PAL/SECAM, 1 Vp.p.);
- Diverse tipuri de yale (max. 3A/24Vc.a.; max. 3A/24Vc.c.):
  1. Releu normal deschis - **NO** (Normal Open)
  2. Releu normal închis - **NC** (Normal Closed)
- Instalații auxiliare **AUX** (1,2): poartă auto, garaj, iluminat exterior, etc. - contact releu normal deschis (NO);
- Buton **EXIT** pentru deschidere ușă/poartă din interior (casă, curte);
- Dispozitive de înregistrare video (DVR);
- Baterie reîncărcabilă (12Vc.c., 12Ah).

4. **Regimul de programare** a instalației este setat și resetat prin apăsarea butonului **PROG**.

Regimul de programare este semnalizat de **LED-ul roșu PROG**.

5. **Diagnoză** cu semnalizări luminoase: rețea; tensiune de alimentare **+14**; stare baterie; scurtcircuit la terminale; scurtcircuit la cameră video auxiliară; scurtcircuit la panoul exterior; lipsa semnalului **C/D** de comandă în instalația de videointerfon.

### 3 Cabluri recomandate pentru instalațiile de videointerfon Touch Line

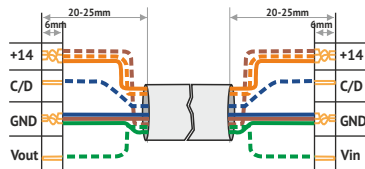
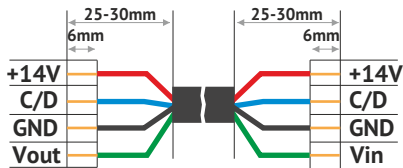
1. Pentru montajul și punerea în funcțiune a instalației de videointerfon Touch Line pentru 1-5 Familii nu este nevoie de personal autorizat (DIY)!
2. Unitățile centrale de comandă și alimentare se vor instala în interiorul clădirii. Se pot monta pe șină DIN (46277-3, EN50022, IEC60715) sau direct pe perete și se vor conecta la rețeaua **110/230Vc.a. - 50/60Hz** printr-o priză cu împământare.
3. Pentru instalare, punere în funcțiune și service/ mentenanță **se vor respecta obligatoriu INSTRUCȚIUNILE DE SIGURANȚĂ** prezentate în **Cap. 1** din prezentul manual.

#### Cabluri recomandate:

4 fire x 0.5 mm<sup>2</sup>, (tip H03VV-F4G 0.5) pentru max. 60 ml

4 fire x 0.75 mm<sup>2</sup>, (tip H05VV-F4G 0.75) pentru max. 100 ml

UTP/FTP cat5e (AWG24) sau UTP/FTP cat6 (AWG23)  
pentru max. 150 ml



#### Semnificația conexiunilor:

**+14V** : conexiunea (+) pentru alimentarea componentelor instalației cu tensiune electrică ( = 12 +14V)

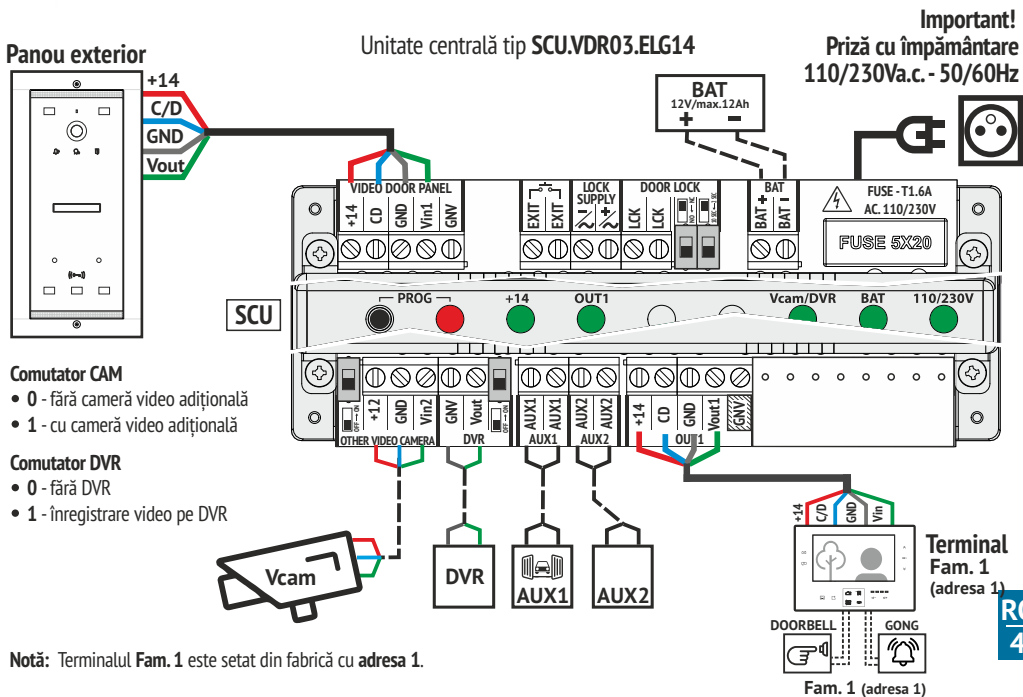
**C/D** : conexiunea pentru comunicație audio (analogic) și transmisie de date digitale (CAN)

**GND** : conexiunea (-) pentru alimentarea componentelor instalației cu tensiune electrică (GND = 0V)

**Vin/Vout** : conexiune pentru transmisia semnalelor video PAL/SECAM analog 1Vpp

**Exemplu:** **+14V** = roșu, **C/D** = albastru, **GND** = negru, **Vin/Vout** = verde. Păstrați aceleași culori pentru aceleași conexiuni pentru toată instalația.

## 4.1 Conexiuni pentru instalații de videointerfon Touch Line cu 1 Familie

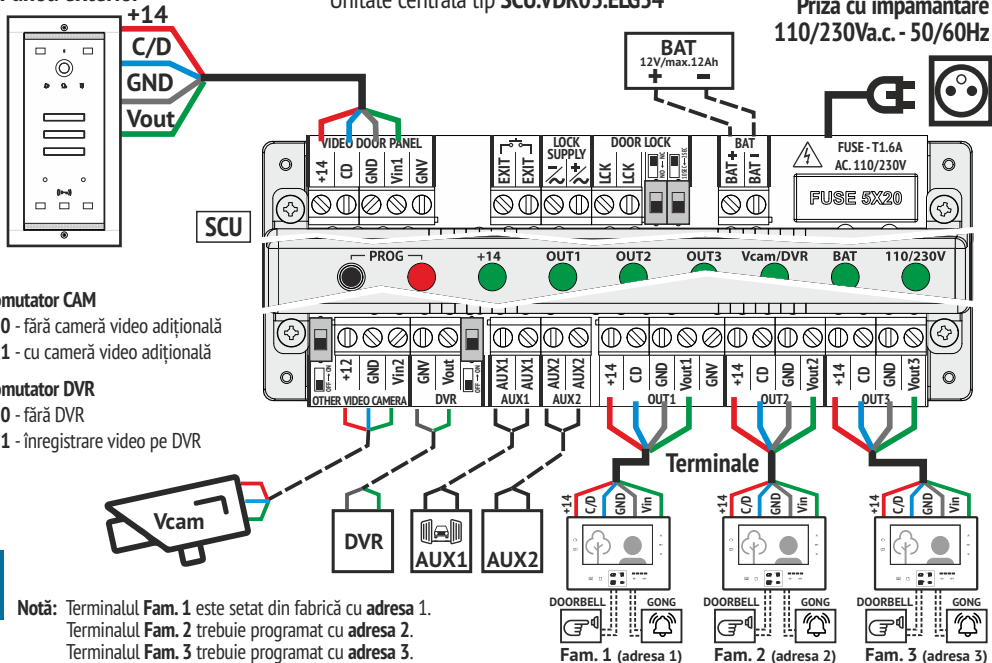


## 4.2 Conexiuni pentru instalații de videointerfon Touch Line cu 2 sau 3 Familii

Panou exterior

Unitate centrală tip SCU.VDR03.ELG34

**Important!**  
Priză cu împământare  
110/230Va.c. - 50/60Hz



Comutator CAM

- 0 - fără cameră video adițională
- 1 - cu cameră video adițională

Comutator DVR

- 0 - fără DVR
- 1 - înregistrare video pe DVR

**Notă:** Terminalul Fam. 1 este setat din fabrică cu adresa 1.  
Terminalul Fam. 2 trebuie programat cu adresa 2.  
Terminalul Fam. 3 trebuie programat cu adresa 3.

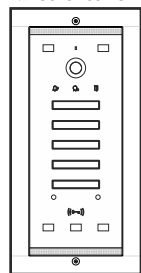


## 4.3 Conexiuni pentru instalații de videointerfon Touch Line cu 4 sau 5 Familii

**Important!**

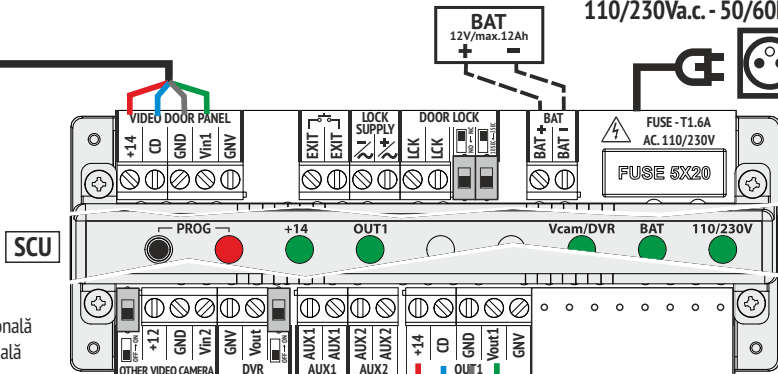
Priză cu împământare  
110/230Va.c. - 50/60Hz

Panou exterior



+14  
C/D  
GND  
Vout

Unitate centrală tip SCU.VDR03.ELG14



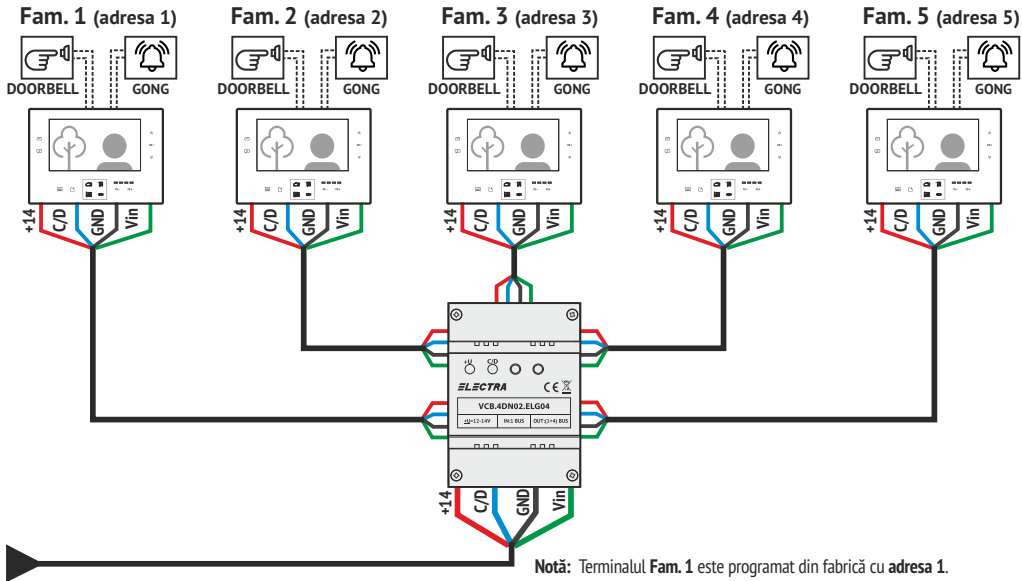
**Comutator CAM**

- 0 - fără cameră video adițională
- 1 - cu cameră video adițională

**Comutator DVR**

- 0 - fără DVR
- 1 - înregistrare video pe DVR





**Notă:** Terminalul **Fam. 1** este programat din fabrică cu **adresa 1**.

Terminalul **Fam. 2** trebuie programat cu **adresa 2**.

Terminalul **Fam. 3** trebuie programat cu **adresa 3**.

Terminalul **Fam. 4** trebuie programat cu **adresa 4**.

Terminalul **Fam. 5** trebuie programat cu **adresa 5**.

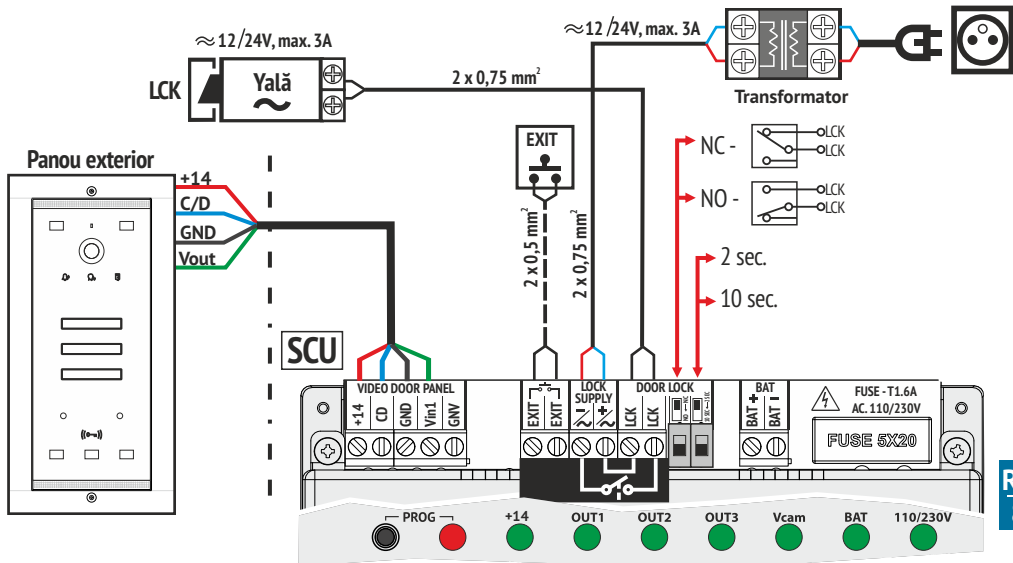
## 5.1 Conexiuni yală de curent alternativ cu alimentare separată (max. 3A)

**IMPORTANT:** Un transformator separat ( $\approx 12/24V$ , max.3A) se va conecta la bornele **LOCK SUPPLY**.

Yala de curent alternativ  $\approx 12/24V$ , max.3A, se conectează la bornele **LCK1, LCK2**.

Valabilă pentru toate tipurile de instalații **Touch Line**.

**Important!**  
Priză cu împământare  
110/230Va.c. - 50/60Hz



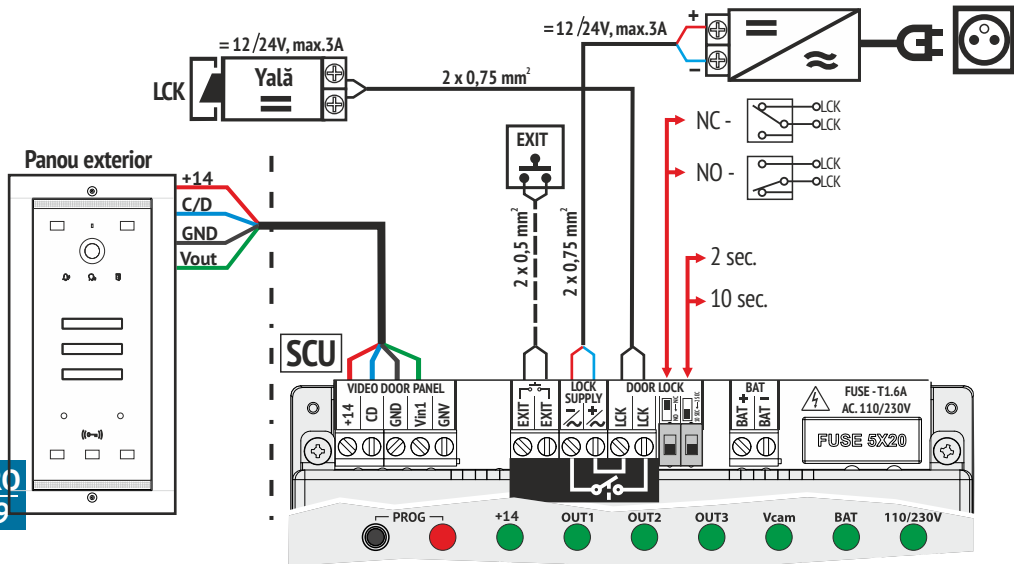
## 5.2 Conexiuni yală de curent continuu cu alimentare separată (max. 3A)

**IMPORTANT:** O sursă de curent continuu separată (=12/24V, max.3A) se va conecta la bornele **LOCK SUPPLY**.

Yala de curent continuu =12/24V, max.3A se conectează la bornele **LCK1, LCK2**.

Valabilă pentru toate tipurile de instalații **Touch Line**.

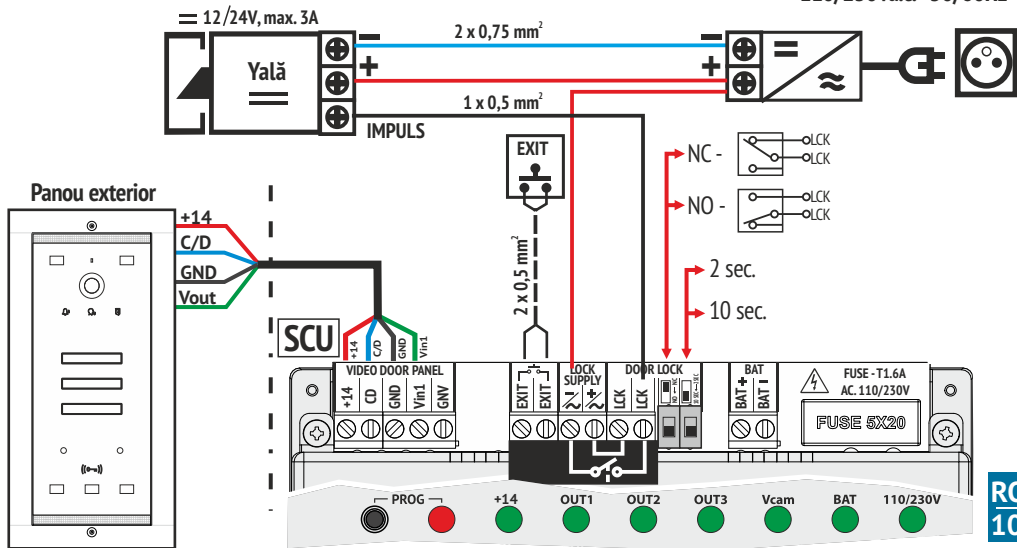
**Important!**  
Priză cu împământare  
110/230Va.c. - 50/60Hz



## 5.3 Conexiuni yală de curent continuu cu comandă prin impuls și cu alimentare separată (max. 3A)

Valabilă pentru toate tipurile de instalații **Touch Line**.

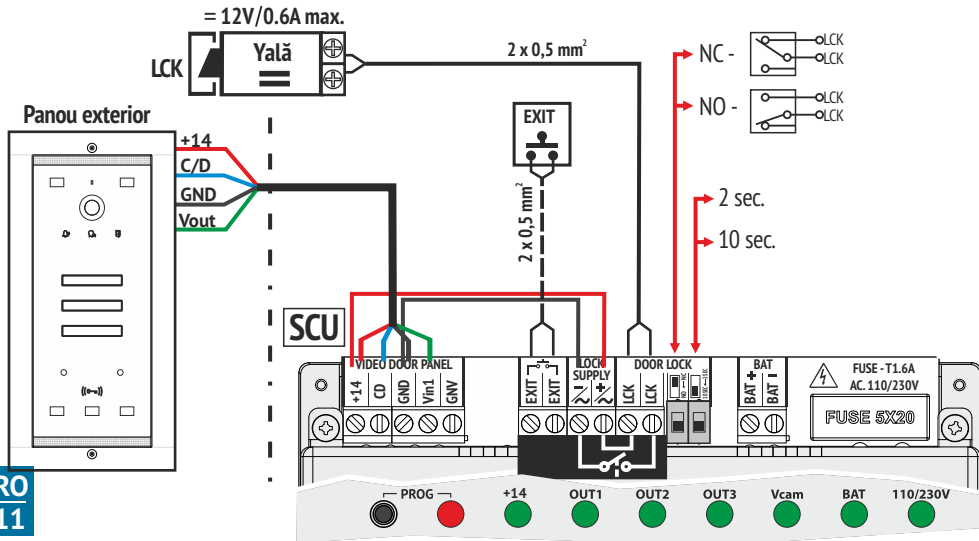
**Important!**  
Priză cu împământare  
110/230Va.c. - 50/60Hz



## Conexiuni yală de curent continuu cu alimentare internă de la bornele +14/ GND din SCU (max. 0.6A)

**IMPORTANT:** Bornele **LOCK SUPPLY** (+/-) se vor conecta prin două fire la bornele **+14V** și **GND** de la conectorul **VIDEO DOOR PANEL**. Yala de curent continuu = 12V/ max. 0.6A, se va conecta la bornele **LCK1, LCK2**.

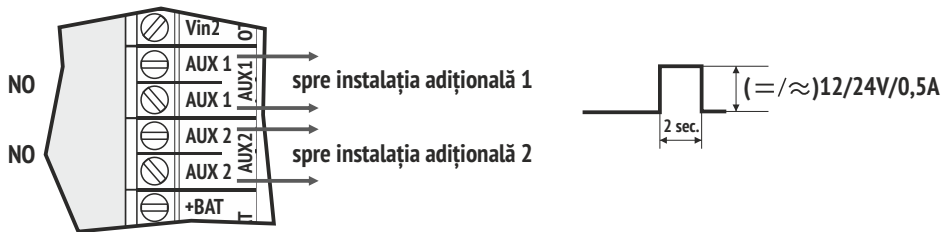
Valabilă pentru toate tipurile de instalații **Touch Line**.



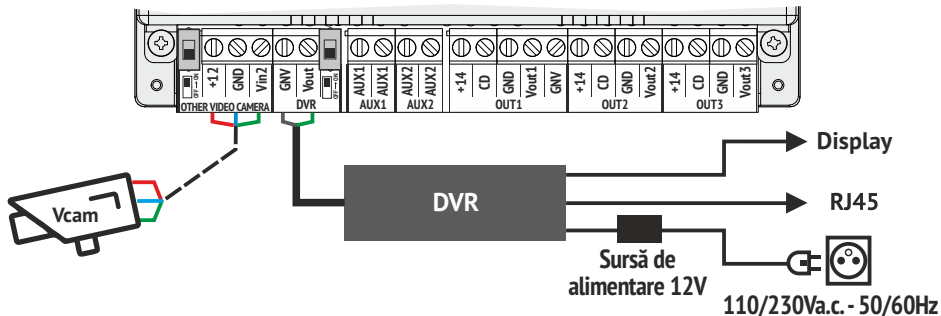
## 6 Conectarea instalațiilor auxiliare

**Instalațiile adiționale** (poartă auto, ușă garaj, iluminat exterior, etc.) se vor conecta la bornele **AUX1**, **AUX2** de la unitatea centrală și se comandă de la tastatura oricărui terminal **Touch Line**.

Contactele **AUX1**, **AUX2** se vor închide timp de 2 secunde și suportă un curent de maxim 0.5A.

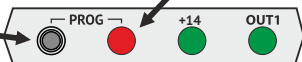


## 7 Conectarea dispozitivului de înregistrare video (DVR)



## 8 Programarea instalațiilor de videointerfon Touch Line

**Regimul de programare** se apasă lung (3 sec.) butonul **PROG.**



**LED-ul PROG se aprinde roșu** și rămâne aprins pe toată durata programării.

### Se pot programa:

- 1) Adresa terminalului (numărul locuinței).** Programarea se face conform procedurii din manualul terminalelor audio-video **Touch Line**. Toate terminalele sunt programate din fabricație cu **Adresa 0001**.
- 2) Adresa panoului exterior (2, 3 sau 4),** atunci când instalația are mai multe panouri.  
Programarea se va face conform procedurii din manualul panourilor exterioare. Toate panourile sunt programate din fabricație cu **Adresa 1**
- 3) Memorarea /Ștergerea /Adăugarea CARD-urilor RFID de acces** (conform procedurii din manualul panourilor exterioare).  
**leșirea din modul de programare** se face apăsând scurt butonul **PROG**. LED-ul roșu **PROG** se stinge.



## 9 Diagnoză și service pentru instalațiile de videointerfon Touch Line cu 1-5 Familii

1. Stare normală de funcționare, conectat la rețea (110/230V), fără BATERIE (BAT) conectată la SCU.



2. Stare normală de funcționare, conectat la rețea (110/230V), cu BATERIE (BAT) conectată la SCU.



3. ⚡ Stare de avarie, fără rețea (110/230V), cu BATERIE (BAT) (instalația funcționează corect până când tensiunea pe BAT scade la 10V). Verificați siguranțele de pe SCU (FUSE T-1.6A) și siguranțele de la rețeaua 110/230V.



4. Instalația funcționează cu BATERIA (BAT) defectă. Schimbați BATERIA (BAT) (12Ah/12V).



5. Nu funcționează panoul exterior. LED-ul roșu de la camera video de pe panoul exterior nu clipește, terminalele nu primesc pelul și imaginea video. Verificați corectitudinea conexiunilor între unitatea centrală SCU și panoul exterior.



6. Nu funcționează un terminal. LED-ul OUT1, OUT2 sau OUT3 roșu indică scurtcircuit pe terminalul respectiv. Verificați corectitudinea conexiunilor între unitatea centrală SCU și terminale.



7. Nu funcționează terminalele, LED-ul PROG este roșu. Verificați continuitatea și corectitudinea conexiunii C/D de la panoul exterior, unitatea centrală SCU și toate terminalele.

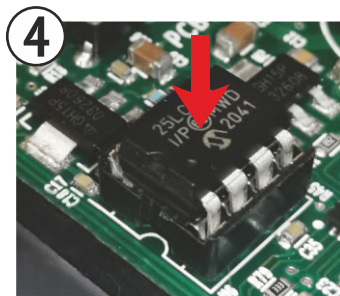
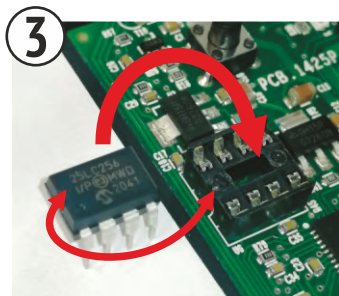
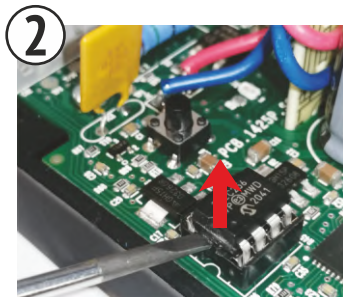
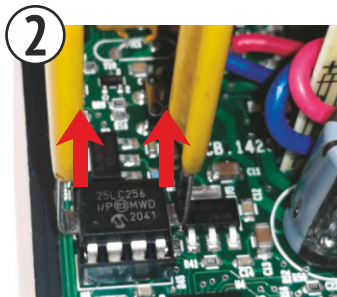
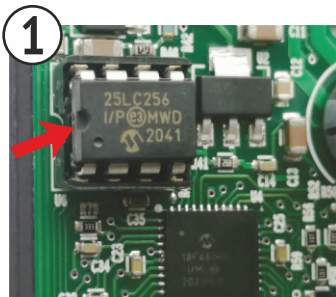


8. Cameră video adițională (OTHER VIDEO CAMERA) conectată la unitatea centrală SCU. LED-ul Vcam roșu indică scurtcircuit pe camera video. Verificați continuitatea și corectitudinea conexiunilor între unitatea centrală SCU și camera video adițională.



9. Nu funcționează yala. Verificați corectitudinea conexiunilor între unitatea centrală SCU (bornele LCK1, LCK2) și yală. Verificați modul de funcționare a yalei și poziția comutatorului NO / NC.

10. Dacă unitatea centrală **SCU** se defectează, se va înlocui cu una nouă. Pentru a nu reprograma card-urile RFID deja memorate, puteți scoate memoria EEPROM din unitatea centrală **SCU** defectă și să o inserați în noua unitate centrală **SCU**, înlocuind-o pe cea existentă. **ATENȚIE!** Când fixați memoria EEPROM, este obligatoriu să păstrați aceeași poziție a primului pin!



## 10 Declarație de conformitate. Garanție.

Producătorul **ELECTRA s.r.l** declară că:

- Produsele sunt în conformitate cu legislația armonizată a Uniunii Europene pe directivele: Joasă Tensiune (LVD) 2014/35; Compatibilitate electromagnetică (EMC) 2014/30/EC; RoHS 2011/65/EC.
- Au fost aplicate următoarele standarde armonizate și specificații tehnice: SR EN 60950-1:2006 + A1:2011 + A2:2014 + A11:2009 + A12:2014 + AC:2011 + C91:2010 SR EN 55022:2011 + AC:2011; SR EN 55024:2011 + A1:2015; SR EN 61000-3-2 2015; SR EN 61000-3-3:2014.
- Produsele nu pun în pericol viața, sănătatea, securitatea muncii, nu produc un impact negativ asupra mediului și au fost fabricate sub Sistemul de Management de Calitate și Mediu ISO 9001:2015 și ISO 14001:2015 certificate de TÜV HESSEN.



### Garanție

1. Se acordă garanție 24 luni, conform legislației în vigoare, pe baza documentului de achiziție.
2. Garanția se acordă pentru lipsa conformității și/ sau vicii ascunse.
3. NU se acordă garanție pentru:
  - Lipsa documentelor de achiziție;
  - Instalare necorespunzătoare cu prezentul manual (ex. tensiuni de alimentare necorespunzătoare, împământare inexistentă sau greșită);
  - Exploatare neconformă prezentului manual (ex. setări greșite);
  - Sticlă spartă și/ sau alte deteriorări, lovituri;
  - Furt, foc, inundații, calamități naturale;
  - Neprotejarea produsului în cazul executării unor lucrări de renovare;
  - Utilizarea produsului în instalații ce necesită performanțe diferite de cele oferite de specificațiile tehnice din prezentul manual;
  - Cardurile (tag-uri) RFID de acces, care sunt materiale consumabile.
4. Pentru reclamații în termenul de garanție, contactați firma de la care ați achiziționat produsul.

## ELECTRA Building Communications GmbH

Bischoffgasse 5/3-4

1120 Wien - AT

  +43 1 810 20 99

 [sales@electra-automation.at](mailto:sales@electra-automation.at)

 [www.electra-automation.at](http://www.electra-automation.at)

The products are  
CE certified.



License by   
R 709

The products contain UL-compliant  
printed circuit boards.



Certificate no. E307311

## ELECTRA s.r.l

Parc Industrial Miroslava

Str. Principala 33, 707307, Jud. Iași - RO

  +40 232 214.370

 [sales@electra.ro](mailto:sales@electra.ro)

 [www.electra.ro](http://www.electra.ro)

The products are manufactured under  
Quality and Environment Management System

**ISO 9001:2015**

**ISO 14001:2015**

Certificates no. 73 100 4856, 73 104 4856  
by TÜV HESSEN

*ELECTRA is a trademark of ELECTRA Group - No. 008958332 EUIPO - Alicante, Spain*

*ELECTRA products are registered as Industrial Models at EUIPO - Alicante, Spain*

**Designed and produced by ELECTRA • Made in EU**

09.2021 **USM.SCU.VDR03.ELY34**