



M5T0T50

MANUALUL UTILIZATORULUI ȘI INSTALATORULUI



motorline[®]
PROFESSIONAL

00. CONȚINUT

INDEX

01. INSTRUCȚIUNI DE SIGURANȚĂ	1B
02. AUTOMATIZAREA	
MTT03	4A
AMBALARE	4A
CARACTERISTICI TEHNICE	4B
DIMENSIUNI	4B
03. INSTALARE	
PREINSTALARE	5A
PREGĂTIREA SOLULUI	5A
INSTALARE	5B
04. CONEXIUNI	
DIAGRAMĂ	6
05. PROGRAMARE	
NAVIGARE ÎN MENU	7A
FUNCȚII	7A
06. ÎNTREȚINERE	
ÎNTREȚINERE	7B
07. DEPANARE	
Instrucțiuni pentru consumatorii finali / tehnicieni specializați	8

01. INSTRUCȚIUNI DE SIGURANȚĂ

ATENȚIE:



Acest produs este certificat în conformitate cu standardele de siguranță ale Comunității Europene (CE).



Acest produs este în conformitate cu Directiva 2011/65/UE a Parlamentului European și a Consiliului, din 8 iunie 2011, privind restricționarea utilizării anumitor substanțe periculoase în echipamentele electrice și electronice și cu Directiva Delegată (UE) 2015/863 din Comision.



(Aplicabil în țările cu sisteme de reciclare).
Acest marcaj de pe produs sau de pe literatură indică faptul că produsul și accesoriile electronice (de exemplu, încărcător, cablu USB, material electronic, comenzi etc.) nu trebuie aruncate ca alte deșeuri menajere la sfârșitul duratei sale de viață. Pentru a evita posibilele daune aduse mediului sau sănătății umane rezultate din eliminarea necontrolată a deșeurilor, separați aceste articole de alte tipuri de deșeuri și reciclați-le în mod responsabil pentru a promova reutilizarea durabilă a resurselor materiale. Utilizatorii casnici trebuie să contacteze dealerul de la care au achiziționat acest produs sau Agenția Națională de Mediu pentru detalii despre unde și cum pot lua aceste articole pentru reciclare sigură pentru mediu. Utilizatorii de afaceri trebuie să-și contacteze furnizorul și să verifice termenii și condițiile contractului de cumpărare. Acest produs și accesoriile sale electronice nu trebuie amestecate cu alte deșeuri comerciale.



Acest marcaj indică faptul că produsul și accesoriile electronice (de exemplu, încărcător, cablu USB, material electronic, comenzi etc.) sunt susceptibile la șoc electric prin contact direct sau indirect cu electricitatea. Fiți atenți când manipulați produsul și respectați toate procedurile de siguranță din acest manual.

AVERTIZĂRI GENERALE

- Acest manual conține informații foarte importante despre siguranță și utilizare. foarte important. Citiți cu atenție toate instrucțiunile înainte de a începe procedurile de instalare/utilizare și păstrați acest manual într-un loc sigur, pentru a putea fi consultat ori de câte ori este necesar.
- Acest produs este destinat utilizării numai așa cum este descris în acest manual. Orice altă punere în aplicare sau operațiune care nu este menționată este interzisă în mod expres, deoarece poate deteriora produsul și poate pune oamenii în pericol, provocând răni grave.
- Acest manual este destinat în primul rând tehnicienilor de specialitate și nu anulează responsabilitatea utilizatorului de a citi secțiunea „Norme de utilizare” pentru a asigura funcționarea corectă a produsului.
- Instalarea și repararea acestui produs poate fi efectuată de către tehnicieni calificați și specializați, pentru a se asigura că fiecare procedură este efectuată în conformitate cu regulile și normele aplicabile. Utilizatorilor neprofesioniști și fără experiență le este interzis în mod expres să întreprindă orice acțiune, cu excepția cazului în care sunt solicitați în mod explicit de către tehnicienii de specialitate.
- Instalațiile trebuie inspectate frecvent pentru dezechilibru și semnalele de uzură ale cablurilor, arcurilor, balamalelor, roților, suporturilor și altor piese mecanice de asamblare.
- Nu utilizați produsul dacă este necesară repararea sau ajustarea.
- Când efectuați întreținerea, curățarea și înlocuirea pieselor, produsul trebuie deconectat de la sursa de alimentare. Include, de asemenea, orice operațiune care necesită deschiderea capacului produsului.
- Utilizarea, curățarea și întreținerea acestui produs pot fi efectuate de orice persoană în vârstă de opt ani și peste și persoane ale căror capacități fizice, senzoriale sau psihice sunt mai scăzute, sau de către persoane fără cunoștințe despre produs, cu condiția ca acestea să fie supravegheate. și instrucțiunile date de persoane cu experiență în ceea ce privește utilizarea produsului într-un mod sigur și care înțelege

riscurile și pericolele implicate.

- Copiii nu ar trebui să se joace cu produsul sau cu dispozitivele de deschidere pentru a evita declanșarea ușii sau a porții motorizate să fie declanșate involuntar.

AVERTIZARI PENTRU TEHNICIENI

- Înainte de a începe procedurile de instalare, asigurați-vă că aveți toate dispozitivele și materialele necesare pentru finalizarea instalării produsului.
- Trebuie să notați indicele de protecție (IP) și temperatura de funcționare pentru a vă asigura că sunt potrivite pentru locul de instalare.
- Furnizați manualul produsului utilizatorului și informați-i cum să-l manipuleze în caz de urgență.
- Dacă automatismul este instalat pe o poarta cu usa pietonala, trebuie montat un mecanism de închidere a usii in timp ce poarta este in miscare.
- Nu instalați produsul „cu capul în jos” sau susținut de elemente care nu îi susțin greutatea. Dacă este necesar, adăugați paranteze în puncte strategice pentru a asigura siguranța automatismului.
- Nu instalați produsul în locuri explozive.
- Dispozitivele de siguranță trebuie să protejeze eventualele zone de strivire, tăiere, transport și pericol ale ușii sau porții motorizate.
- Verificați ca elementele de automatizat (porti, usa, ferestre, jaluzele etc.) sunt in perfecta functionare, aliniat si nivelat. De asemenea, verificați dacă opritoarele mecanice necesare sunt în locurile adecvate.
- Centrala trebuie instalata intr-un loc sigur de orice fluid (ploaie, umiditate etc.), praf si daunatori.
- Trebuie să treceți diferitele cabluri electrice prin tuburi de protecție, pentru a le proteja împotriva eforturilor mecanice, în principal pe cablul de alimentare. Vă rugăm să rețineți că toate cablurile trebuie să intre în centru de jos.
- Dacă automatismul urmează să fie instalat la o înălțime mai mare de 2,5 m față de sol sau alt nivel de acces, siguranța și

01. INSTRUCȚIUNI DE SIGURANȚĂ

cerințele de sănătate pentru utilizarea lucrătorilor echipamentelor de muncă la locul de muncă din Directiva 2009/104/CE a Parlamentului European și a Consiliului din 16 septembrie 2009.

- Atașați eticheta permanentă pentru eliberarea manuală cât mai aproape de mecanismul de eliberare.
- Mijloacele de deconectare, cum ar fi un întrerupător sau un întrerupător pe tabloul electric, trebuie să fie prevăzute pe cablurile fixe de alimentare ale produsului în conformitate cu regulile de instalare.
- Dacă produsul care urmează să fie instalat necesită o sursă de alimentare de 230Vca sau 110Vac, asigurați-vă că conectarea este la un tablou electric cu conexiune la pământ.
- Produsul este alimentat doar de joasă tensiune cu centrală (doar la motoare 24V)

AVERTISMENTE PENTRU UTILIZATOR

- Păstrați acest manual într-un loc sigur pentru a fi consultat ori de câte ori este necesar.
- În cazul în care produsul intră în contact cu fluide fără a fi pregătit, trebuie să se deconecteze imediat de la sursa de alimentare pentru a evita scurtcircuitul și să se consulte un tehnician specializat.
- Asigurați-vă că tehnicianul v-a furnizat manualul produsului și v-a informat cum să manipulați produsul în caz de urgență.
- Dacă sistemul necesită orice reparație sau modificare, deblocați automatismul, opriți alimentarea și nu îl utilizați până când nu sunt îndeplinite toate condițiile de siguranță.
- În cazul declanșării întreruptoarelor de circuit din cauza defecțiunii siguranței, localizați defecțiunea și remediați-o înainte de a reseta întrerupătorul sau de a înlocui siguranța. Dacă defecțiunea nu poate fi reparată prin consultarea acestui manual, contactați un tehnician.
- Păstrați zona de operare a porții motorizate liberă în timp ce poarta este în mișcare și nu creați putere mișcării porții.
- Nu efectuați nicio operațiune asupra elementelor mecanice sau balamalelor dacă produsul este în mișcare.

RESPONSABILITATE

- Furnizorul își declină orice răspundere dacă:
 - Defectarea sau deformarea produsului rezultă din utilizarea sau întreținerea necorespunzătoare a instalării!
 - Normele de siguranță nu sunt respectate la instalarea, utilizarea și întreținerea produsului.
 - Instrucțiunile din acest manual nu sunt urmate.
 - Deteriorarea este cauzată de modificări neautorizate
 - În aceste cazuri, garanția este anulată.

LEGENDA SIMBOLURILOR:



• Siguranță importantă
notificări



• Informatii utile



• Programare
informație



• Potențiomtru
informație



• Conectori
informație



• Butoane
informație

02. AUTOMATIZAREA

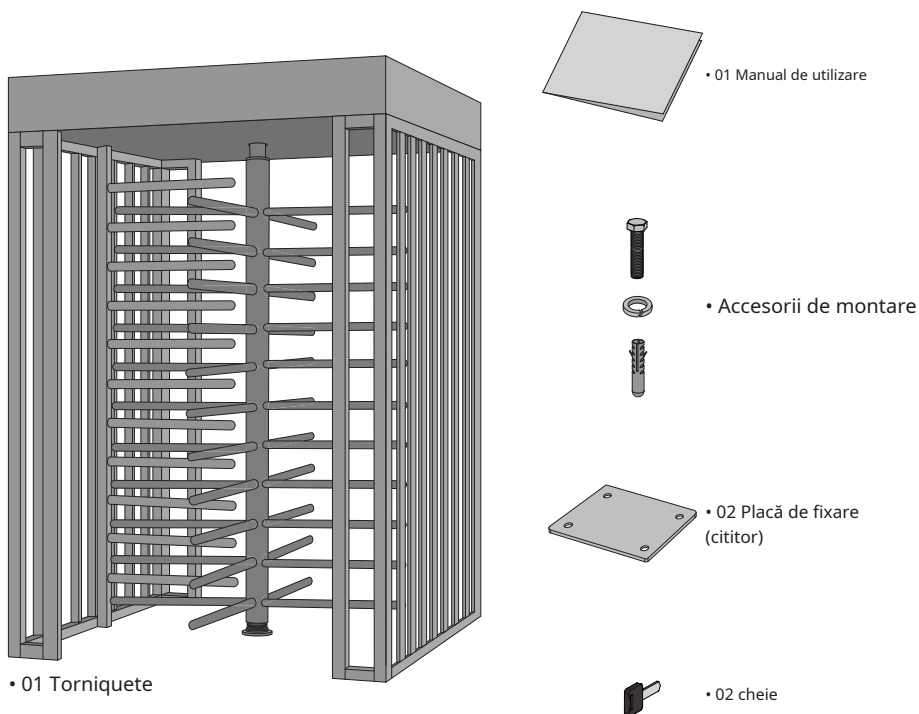
MTT50



The **MTT50** este un turniquet etanș, cu lungime completă, cu o direcție dublă, fiind posibil să folosească un singur model pentru a lucra în ambele direcții alternativ. Are un mecanism care oferă securitate extremă, ceea ce îl face o barieră insurmontabilă.

AMBALARE

În interiorul pachetului veți găsi următoarele componente:

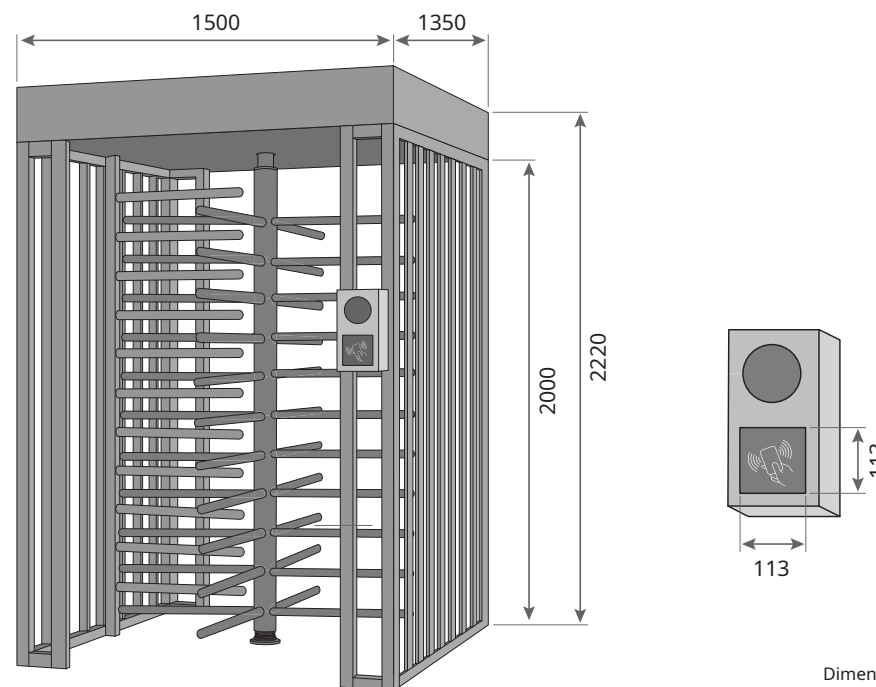


02. AUTOMATIZAREA

CARACTERISTICI TEHNICE

	MTT50
• Alimentare electrică	230 Vac
• Putere	40W
• Frecvență	50-60 Hz
• Lățimea pasajului	520 mm - 570 mm
• Temperatura de lucru	- 25 ° C ~ 55 ° C
• Mecanism	Electromagnetic
• IP	IP56
• Pasaje pe minut	30 - 40 persoane/min

DIMENSIUNI



Dimensiuni in mm

03. INSTALARE

PREINSTALARE

- Utilizatorii Turnstile nu trebuie să deschidă mecanismul. Lucrările de întreținere și reparații trebuie efectuate numai de personal specializat. Intervențiile inconștiente pot duce la situații periculoase pentru mecanism și pentru utilizator
 - Turnichetele trebuie protejate împotriva oricărui tip de șocuri și vibrații.
 - Nu introduceți nicio tensiune peste valorile specificate în caracteristicile tehnice ale turnichetului.
 - Nu depășiți valorile umidității relative și temperaturii de funcționare specificate în caracteristicile tehnice ale turnichetului.
 - Verificați toate conexiunile și verificați dacă sunt corecte înainte de a alimenta turnichetul cu energie electrică.
 - Nu utilizați niciun echipament pe turnichet în afară de feronerie și piesele furnizate de producător.
 - Deconectați alimentarea cu energie în cazul unei defecțiuni electrice în turnichete. Vă rugăm să contactați direct furnizorul fără a interveni în produs.
 - Asigurați-vă că a fost întrerupt curentul înainte de a trece la întreținerea / curățarea turnichetelor.
 - Interiorul turnichetului nu trebuie să intre în contact cu apa. Nu utilizați turnichetul în câmpuri magnetice ridicate.
 - Turnichetul nu poate fi depozitat sau operat într-un mediu umed.
- Contactați -ne și informați
- Serviciul tehnic al produsului fără întârziere.
 - Nu permiteți copiilor sau persoanelor neautorizate să se joace cu turnicul.

PREGĂTIREA SOLULUI

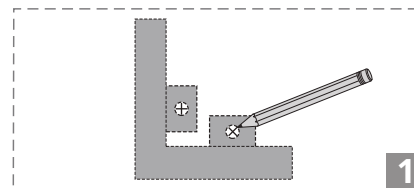
- Podeaua pe care urmează să fie montate turnichetele trebuie să fie complet plană și echilibrată.
 - Instalațiile nu trebuie făcute dacă există denivelări și pante pe podea.
 - Ansamblul nu trebuie făcut pe podele instabile (exemplu: sol, nisip, pietriș, ipsos).
- 1.
- Niciun praf nu trebuie să intre în găuri la montarea turnului pe podea.
 - Dacă este posibil, îndepărtați praful cu un furtun pneumatic sau unelte similare.

03. INSTALARE

INSTALARE

• INSTALATI TURNSLIILE

- 1 Poziționați turnichetul în locul dorit și faceți găuri în pământ, conform plăcilor de fixare din fiecare colț inferior al turnichetului.

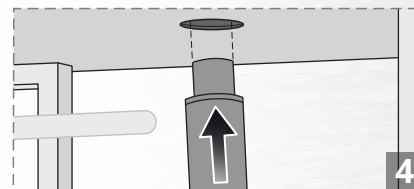


- 2 Introduceți bușele (x2), piulițele (x2) și șuruburile (x2) în orificiile din fiecare picior. Strângeți cu o cheie.

• Securizați axa de rotație

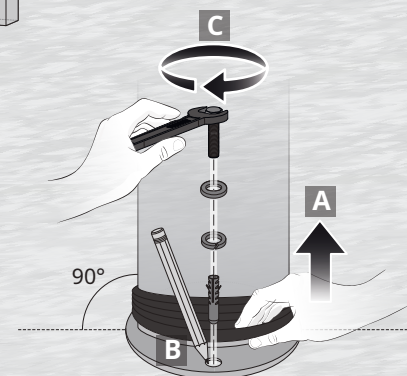
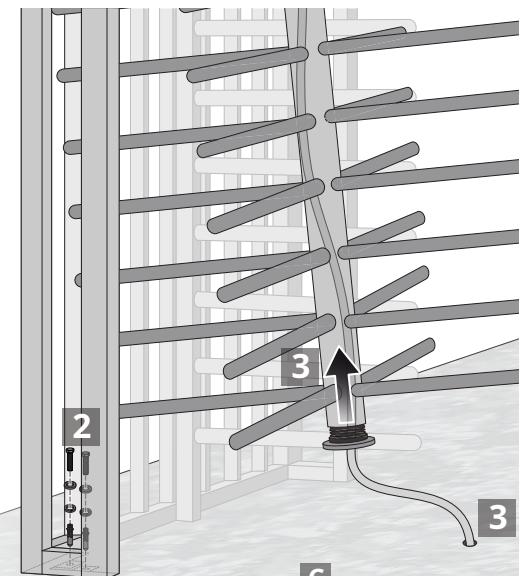
- 3 Înainte de a plasa axa de rotație pe turnichet, treceți cablul de alimentare înăuntru.

- 4 Potrivii axa de rotație la deschiderea de pe partea inferioară a tavanului.



- 5 Fixați axa de rotație la sol: **A**• Ridicați manșonul de protecție; **B**• Găuriți găuri prin găurile din baza axei de rotație; **C**• Introduceți bușele (x2), piulițele (x2) și șuruburile (x2) în găuri și strângeți.

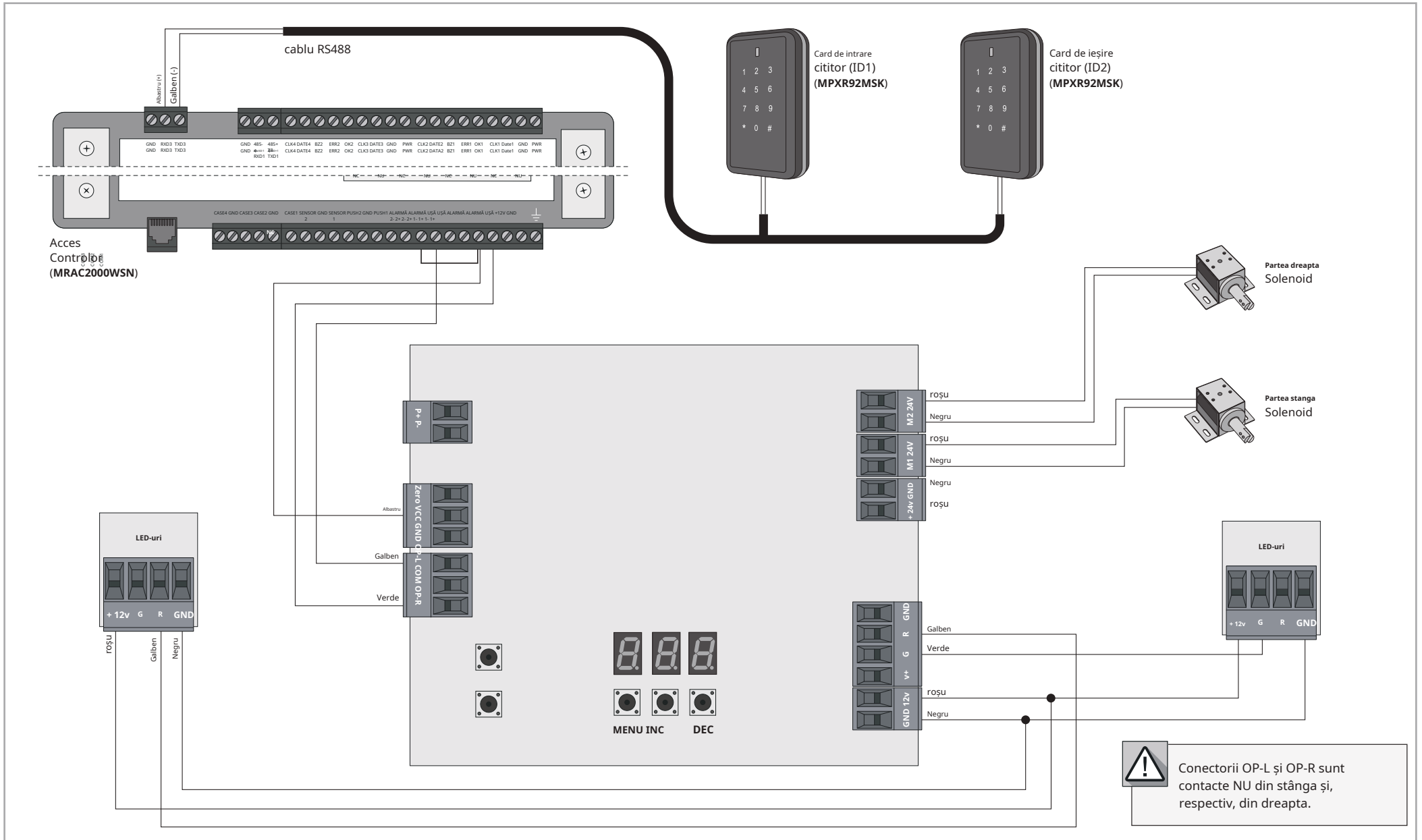
- 6 Pentru a accesa panoul de control, scoateți placa superioară din turnichet cu ajutorul unei persoane.



Make sure that the rotation axis is exactly 90° aligned with the ground.

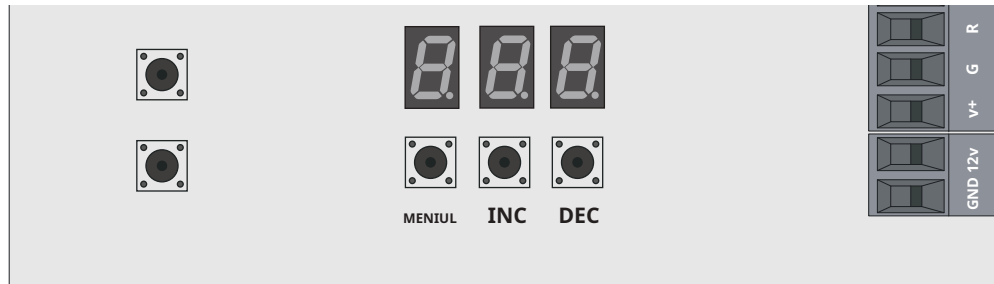
04. CONEXIUNI

DIAGRAMĂ



05. PROGRAMARE

NAVIGARE ÎN MENIURI



- 01** • Pentru a accesa funcțiile apăsați tasta **MENIU** timp de 1 secundă. **02** • Utilizare **DEC** și **INC** pentru a naviga între funcții. **03** • Presa **MENIU** pentru a intra în funcția dorită. **04** • Utilizare **DEC** și **INC** pentru a alege valoarea dorită pentru funcție. **05** • Presa **MENIU** pentru a salva valoarea.



• După 5 secunde fără funcționarea butonului, acesta va ieși automat din programare.

FUNCȚII

MENIU	FUNCȚIE	VALOAREA DE FABRICĂ	FABRICĂ VALOARE	MINIM VALOARE	MAXIM VALOARE
F01	TIMP RELEU AJUSTARE	Permite definirea timpului dintre eliberarea brațelor (impulsul de deschis) și blocul de trecere. Valoarea 1 = 1 secundă	005	000	030
F02	TRECERE PERMISIUNI	000 • Deschiderea dreaptă și a stângă a fost interzisă total 001 • Ambele permise 002 • Deschiderea în stânga interzisă, deschiderea în dreapta permisă 003 • Deschidere dreapta interzisă, deschidere stângă permisă	001	-	-
F03	Operațiune MOD	000 • Trecere liberă 001 • Trecere liberă când există o întrerupere a curentului	001	-	-
F04	OCUPARE LIMITĂ	000 • Dezactivat 001 • Vă permite să definiți un număr maxim de ocupare, blocând pasajul dacă capacitatea de spațiu este la limită. <i>(* Este necesară conectarea unui sistem de control al gradului de ocupare - Exemplu: PORTER)</i>	000	000	999

06. ÎNTREȚINERE

ÎNTREȚINERE



Pentru a face întreținerea turnichetului, asigurați-vă că acesta este deconectat de la sursa de alimentare.

- Toate componentele exterioare ale turnichetului (bariere, picioare și structură) trebuie curățate în mod regulat pentru a asigura funcționarea corespunzătoare.
- Produsele chimice acide sau de bază nu trebuie utilizate pe suprafața foii de turnă.
- Toate suprafețele din tablă trebuie curățate cu un spray de întreținere din inox. Dacă nu aveți un spray cu caracteristicile indicate, contactați furnizorul pentru sfaturi.
- Mecanismul trebuie curățat și lubrifiat periodic la fiecare șase luni. În acest scop, trebuie utilizată unsoare lubrifiantă adecvată.
- Reglajele amortizorului și frânei mecanismului trebuie verificate și reglate în timpul întreținerii.
- Interiorul trebuie curățat regulat cu o cârpă uscată și nu trebuie expus la praf.

07. DEPANARE

Instrucțiuni pentru consumatorii finali / tehnicieni specializați

Anomalie	Cauză	Procedură
Axa de rotație nu se blochează, LED -urile nu funcționează și turnul nu primește comenzi, chiar dacă există putere	<ul style="list-style-type: none"> Energia poate să nu fie suficientă. Cablul de alimentare al plăcii de control poate fi deconectat. Sursa de alimentare poate fi defectă. 	<ul style="list-style-type: none"> Puterea sursei de alimentare trebuie verificată cu un multimetru. Cablurile de alimentare externe și interne trebuie verificate manual.
Există putere în turnichet, LED-urile sunt aprinse, dar axa de rotație nu funcționează.	<ul style="list-style-type: none"> Cablurile dispozitivului pot fi deconectate. Cardul de acces poate fi defect. 	<ul style="list-style-type: none"> Verificați conexiunile dintre placa de control și dispozitivul de frânare. Măsurați valorile tensiunii.
Luminile LED sunt în poziția „săgeată verde”, dar axa de rotație nu permite trecerea.	<ul style="list-style-type: none"> Dispozitivul de frânare poate fi defect. Cardul de acces poate fi defect. 	<ul style="list-style-type: none"> Dacă dispozitivul de frânare este defect, acesta trebuie înlocuit. Dispozitivul de frânare trebuie curățat cu spray de contact sau materiale similare. Dacă cardul de acces este defect, acesta trebuie înlocuit.
Turnstile permite trecerea, dar nu se închide după trecere. Se închide automat după mai multe treceri.	<ul style="list-style-type: none"> Senzorii direcționali pot fi defecte. Poate exista un contact slab la conectarea senzorilor de direcție. Cardul de acces poate fi defect. 	<ul style="list-style-type: none"> Dacă senzorii sunt defecti, aceștia trebuie înlocuiți. Verificați manual bornele cablurilor. Dacă sunt defecte, trebuie înlocuite. Dacă cardul de acces este defect, acesta trebuie înlocuit.
Turnichetul permite trecerea continuă într-o singură direcție.	<ul style="list-style-type: none"> Poate rula în modul liber unidirecțional. Cablul solenoidului sau arcul pot fi deconectate. 	<ul style="list-style-type: none"> Verificați conexiunile intrărilor de pornire.
Turnichetul funcționează corect cu toate funcțiile sale, dar LED-urile nu se aprind.	<ul style="list-style-type: none"> Plăcile LED sau cablurile pot fi defecte. Placa de control poate fi defectă. 	<ul style="list-style-type: none"> Dacă placa LED este defectă, aceasta trebuie înlocuită. Dacă cablul LED este defect, acesta trebuie înlocuit.