



(DE) Schnellstart-Anleitung

(GB) Quick Start instructions

(FR) Guide de démarrage rapide

(NL) Snelstart-handleiding

(IT) Guida rapida

(ES) Guía de inicio rápido

(PT) Manual de consulta rápida

(FI) Pikaohje

(SE) Snabbstartsansvisning

(SI) Navodila za hiter začetek uporabe

(HU) Gyorsindítási útmutató

(SK) Návod na rýchle spustenie

(CZ) Návod na rychlý start

(PL) Instrukcja szybkiego uruchamiania

(RO) Ghid de pornire rapidă

(DK) Kvikstart brugsanvisning

(RU) Краткое руководство пользователя

48-90125	MC-90
48-10140	MC-100
48-27190	MC-127
48-52190	MC-152

Zu dieser Anleitung • About this manual • A propos de ce manuel • Over deze handleiding • Informazioni sul presente manuale Sobre este manual • Sobre este manual • Yleistä käyttöohjeesta • Om denna anvisning • O teh navodilih • Ehhez az útmutatóhoz K tomuto návodu Informace k tomuto návodu • Informacja dotycząca tej instrukcji • Despre acest manual de instrucțiuni Om denne vejledning • O данном руководстве 2 - 3

Allgemeine Warnhinweise • General Safety Instructions • Consignes générales de sécurité • Algemene waarschuwingen Avvertenze di sicurezza generali • Advertencias de carácter general • Advertências gerais de segurança • Yleisiä varoituksia Allmän varningsinformation Spoločna opozorila • Általános figyelmeztetések • Všeobecné výstrahy • Všeobecné výstražné pokyny Ogólne ostrzeżenia • Avertismente de ordin general • Generelle advarsler • Общие предупреждения 4 - 9

Lieferumfang • Packaging Contents • Contenu de la livraison • Inhoud • Accessori in dotazione • Artículos incluidos en la entrega Material fornecido • Toimituksen sisältö • Leveransomfattning • Obseg dobave • Szállítási terjedelem • Obsah zásielky Součásti balení • Zakres dostawy • Conținutul pachetului • Leveringsomfang • Комплект поставки 10

Aufbau / Zubehör anbringen • Setup / Installing accessories • Structure / Fixation des accessoires • Montage / Accessoires aansluiten Montaggio / Montaggio degli accessori • Estructura / Instalación de accesorios • Montagem / Adaptação de acessórios • Rakenne / Lisävarusteiden asentaminen • Uppbyggnad / Montering av tillbehör • Sastavljanje / Namešcanje opreme • Felépítés / Tartozékok felszerelése Montáž / Inštalácia príslušenstva • Montáž / Instalace příslušenství • Montaż / Montowanie akcesoriów • Montarea / Atașarea accesoriilor Anbringelse af tilbehør • Устройство / Установка дополнительного оборудования 11

Verwendung • Use • Utilisation • Gebruik • Utilizzo • Uso • Utilização • Käyttö • Användning • Uporaba • Használat • Použitie Použití • Użytkowanie • Utilizarea • Anvendelse • Применение 11 - 12

DE Zu dieser Anleitung

Diese Schnellstart-Anleitung ersetzt nicht die ausführliche Bedienungsanleitung!



Lesen Sie vor Benutzung des Geräts aufmerksam die Sicherheitshinweise und die ausführliche Bedienungsanleitung. Diese Schnellstart-Anleitung vermittelt die wichtigsten Schritte zur Inbetriebnahme Ihres neuen Geräts. Eine ausführliche Bedienungsanleitung mit weiteren Informationen und Hinweisen zur Fehlerbehebung finden Sie auf unserer Internetseite. **DOWNLOAD:** <http://www.bresser.de/Messier>

GB About this manual

This Quick Start guide is not intended to replace the more detailed user manual.



Please read the safety instructions and the user manual carefully before using the device.

This quick start manual contains the most important steps to start using your new device. Comprehensive operating instructions and further information including troubleshooting is available on our website. **DOWNLOAD:** <http://www.bresser.de/Messier>

FR A propos de ce manuel

Ce guide de démarrage rapide n'a pas pour intention de remplacer le manuel d'instructions détaillé.



Lisez attentivement les instructions concernant la sécurité reprises dans le manuel avant toute utilisation de l'appareil. Ce guide de démarrage rapide vous indique les principales étapes vous permettant de mettre en service votre nouvel appareil. Des instructions d'utilisation plus détaillées et d'autres informations comme les diagnostics de pannes peuvent être trouvées sur notre site web. **DOWNLOAD:** <http://www.bresser.de/Messier>

NL Over deze handleiding

Deze snelstartgids vervangt niet de volledige bedieningshandleiding!



Lees voor gebruik van het apparaat aandachtig de veiligheidsvoorschriften en de volledige bedieningshandleiding. Deze snelstart-handleiding geeft de belangrijkste stappen aan om uw nieuwe apparaat in gebruik te nemen. De uitgebreide handleiding met meer informatie en troubleshooting vindt u op onze internet pagina. **DOWNLOAD:** <http://www.bresser.de/Messier>

IT Informazioni sul presente manuale

La presente guida rapida non sostituisce il manuale d'istruzioni completo!



Prima di utilizzare l'apparecchio, leggere attentamente le indicazioni di sicurezza e il manuale d'istruzioni completo.

La presente guida rapida illustra le principali operazioni da eseguire per mettere in funzione lo strumento. Un manuale di istruzioni dettagliate con informazioni aggiuntive e le istruzioni per la risoluzione dei problemi, è disponibile sul nostro sito web. **DOWNLOAD:** <http://www.bresser.de/Messier>

ES Sobre este manual

Esta guía de inicio rápido no está pensada para sustituir el manual de instrucciones con todos sus detalles.



Por favor, leer las instrucciones de seguridad y el manual de usuario atentamente antes de utilizar el producto. Esta guía de inicio rápido proporciona los pasos más importantes para la puesta en servicio de su nuevo aparato. Un manual de instrucciones detallado con información adicional e instrucciones para la solución de problemas, se encuentra disponible en nuestro sitio web. **DOWNLOAD:** <http://www.bresser.de/Messier>

PT Sobre este manual

Este manual de consulta rápida não substitui o manual de instruções detalhado!



Antes de utilizar o aparelho leia com atenção as advertências de segurança e o manual de instruções detalhado. Este manual de consulta rápida indica os passos mais importantes para a colocação em funcionamento do seu novo aparelho. Um manual detalhado com mais informações e indicações para a resolução de avarias se encontra no nosso site. **DOWNLOAD:** <http://www.bresser.de/Messier>

FI Yleistä käyttöohjeesta

Tämä pikaohje ei korvaa täydellistä käyttöohjetta!



Lue huolellisesti turvallisuusohjeet ja täydellinen käyttöohje ennen laitteen käyttämistä.

Pikaohje opastaa uuden laitteen käyttöönoton tärkeimmät vaiheet. Täydellinen käyttöohje lisätietoineen ja viankorjausohjeineen on saatavana Internet-sivultamme. **DOWNLOAD:** <http://www.bresser.de/Messier>

SE Om denna anvisning

Denna snabbstarts-anvisning ersätter inte den utförliga bruksanvisningen!



Läs säkerhetsanvisningarna och den utförliga bruksanvisningen uppmärksamt innan du använder apparaten. Denna snabbstarts-anvisning innehåller de viktigaste stegen för idrifttagning av din nya apparat. En utförlig bruksanvisning med mer information och tips för felsökning och -avhjälp hittar du på vår Internetsajt. **DOWNLOAD:** <http://www.bresser.de/Messier>

SI O teh navodilih

Ta navodila za hiter zagon ne nadomeščajo obširnih navodil za uporabo!



Pred uporabo naprave preberite skrbno varnostna navodila in obširna navodila za uporabo.

V teh navodilih za hiter začetek uporabe so najpomembnejši koraki za zagon nove naprave. Izčrpna navodila za uporabo z dodatnimi informacijami in napotki za odpravljanje napak boste našli na naši internetni strani. **DOWNLOAD:** <http://www.bresser.de/Messier>

HU Ehhez az útmutatóhoz

Ez a gyorsindítási útmutató nem helyettesíti a részletes kezelési útmutatót!



A készülék használata előtt figyelmesen olvassa el a biztonsági utasításokat és a részletes kezelési útmutatót.

Ez a gyorsindítási útmutató a legfontosabb lépéseket magyarázza el az új készülék üzembeveteléséhez. A részletes használati utasítást további információkkal és a hibaelhárítással kapcsolatos utasításokkal az Internet oldalunkon találhatja. **DOWNLOAD:** <http://www.bresser.de/Messier>

SK K tomuto návodu

Návod na rýchly štart nenahrádza podrobný návod na použitie!



Pred použitím prístroja si pozorne prečítajte bezpečnostné pokyny a podrobný návod na použitie.

Tento návod na rýchle spustenie uvádza najdôležitejšie kroky pri sprevádzkovaní Vášho nového prístroja. Podrobný návod na obsluhu s ďalšími informáciami a pokynmi k odstraňovaniu chýb nájdete na našej internetovej stránke. **DOWNLOAD:** <http://www.bresser.de/Messier>

CZ Informace k tomuto návodu

Tento návod k rychlému spuštění nenahrazuje podrobný návod k obsluze!



Před použitím přístroje si pečlivě přečtěte bezpečnostní pokyny a podrobný návod k obsluze.

Tento návod na rychlý start shrnuje nejdůležitější kroky ke spuštění vašeho nového zařízení. Podrobný návod k použití s dalšími informacemi a pokyny k odstraňování chyb naleznete na naší internetové stránce. **DOWNLOAD:**
<http://www.bresser.de/Messier>

PL Informacja dotycząca tej instrukcji

Niniejsza instrukcja szybkiego uruchamiania nie zastępuje szczegółowej instrukcji obsługi!



Przed rozpoczęciem użytkowania urządzenia należy uważnie przeczytać instrukcję bezpieczeństwa oraz zapoznać się ze szczegółową instrukcją obsługi.

Niniejsza instrukcja szybkiego uruchamiania opisuje najważniejsze etapy procesu uruchomienia Twojego nowego urządzenia. Szczegółowa instrukcja obsługi zawierająca dalsze informacje i wskazówki odnośnie usuwania usterek znajduje się na naszej stronie internetowej. **DOWNLOAD:**
<http://www.bresser.de/Messier>

RO Despre acest manual de instrucțiuni

Acest ghid de pornire rapidă nu înlocuiește manualul de utilizare detaliat!



Înainte de utilizarea aparatului citiți cu atenție instrucțiunile de siguranță și manualul de utilizare detaliat.

Acest ghid de pornire rapidă prevede pașii de bază pentru pornirea noului aparat. Pe pagina noastră de Internet se găsește un manual de utilizare detaliat ce conține informații și instrucțiuni suplimentare pentru remedierea defecțiunilor. **DOWNLOAD:**
<http://www.bresser.de/Messier>

DK Om denne vejledning

Denne kvikstartvejledning erstatter ikke den grundigere betjeningsvejledning!



Læs sikkerhedshenvisninger og den grundigere betjeningsvejledning igennem før du tager apparatet i brug.

Denne kvikstart brugsanvisning giver dig de vigtigste trin til at tage dit nye apparat i brug. Du finder en udførligere brugsanvisning med flere informationer og råd om udbedring af fejl på vores hjemmeside. **DOWNLOAD:**
<http://www.bresser.de/Messier>

RU О данном руководстве

Данное краткое руководство не заменяет подробное руководство пользователя.



Перед использованием устройства внимательно прочтите инструкции по безопасности и руководство пользователя.

Краткое руководство пользователя содержит описание наиболее важных шагов по вводу в эксплуатацию вашего нового устройства. Подробное руководство по эксплуатации с дополнительной информацией и инструкциями по устранению неисправностей находится на нашей веб-странице. **DOWNLOAD:**
<http://www.bresser.de/Messier>

Allgemeine Warnhinweise

GEFAHR!

- **GEFAHR von Körperschäden!** Schauen Sie mit diesem Gerät niemals direkt in die Sonne oder in die Nähe der Sonne. Es besteht **ERBLINDUNGSGEFAHR!**
- Für die Arbeit mit diesem Gerät werden häufig scharfkantige und spitze Hilfsmittel eingesetzt. Bewahren Sie deshalb dieses Gerät sowie alle Zubehörteile und Hilfsmittel an einem für Kinder unzugänglichen Ort auf. Es besteht **VERLETZUNGSGEFAHR!**
- Kinder dürfen das Gerät nur unter Aufsicht benutzen. Verpackungsmaterialien (Plastiktüten, Gummibänder, etc.) von Kindern fernhalten! Es besteht **ERSTICKUNGSGEFAHR!**
- **BRANDGEFAHR!** Setzen Sie das Gerät – speziell die Linsen – keiner direkten Sonneneinstrahlung aus! Durch die Lichtbündelung könnten Brände verursacht werden.

HINWEIS!

- Bauen Sie das Gerät nicht auseinander! Wenden Sie sich im Falle eines Defekts an Ihren Fachhändler. Er nimmt mit dem Service-Center Kontakt auf und kann das Gerät ggf. zwecks Reparatur einschicken.
- **SCHUTZ der Privatsphäre!** Das Teleskop ist für den Privatgebrauch gedacht. Achten Sie die Privatsphäre Ihrer Mitmenschen – schauen Sie mit diesem Gerät zum Beispiel nicht in Wohnungen!

Hinweise zur Reinigung

- Reinigen Sie die Linsen (Okulare und/oder Objektive) nur mit einem weichen und fusselfreien Tuch (z. B. Microfaser). Das Tuch nicht zu stark aufdrücken, um ein Verkratzen der Linsen zu vermeiden.
- Staub auf dem Hauptspiegel nur mit einem Blasebalg oder weichen Pinsel entfernen. Den Spiegel nicht mit Fingern berühren oder abwischen, um eine Beschädigung der Verspiegelung zu vermeiden.
- Zur Entfernung stärkerer Schmutzreste befeuchten Sie das Putztuch mit einer Brillen-Reinigungsflüssigkeit und wischen damit die Linsen mit wenig Druck ab.

ENTSORGUNG

Entsorgen Sie die Verpackungsmaterialien sortenrein. Informationen zur ordnungsgemäßen Entsorgung erhalten Sie beim kommunalen Entsorgungsdienstleister oder Umweltamt. Beachten Sie bei der Entsorgung des Geräts die aktuellen gesetzlichen Bestimmungen! Informationen zur fachgerechten Entsorgung erhalten Sie bei den kommunalen Entsorgungsdienstleistern oder dem Umweltamt.




Werfen Sie Elektrogeräte nicht in den Hausmüll!

Gemäß der Europäischen Richtlinie 2002/96/EG über Elektro- und Elektronik-Altgeräte und deren Umsetzung in nationales Recht müssen verbrauchte Elektrogeräte getrennt gesammelt und einer umweltgerechten Wiederverwertung zugeführt werden.

Entladene Altbatterien und Akkus müssen vom Verbraucher in Batteriesammelgefäßen entsorgt werden. Informationen zur Entsorgung alter Geräte oder Batterien, die nach dem 01.06.2006 produziert wurden, erfahren Sie beim kommunalen Entsorgungsdienstleister oder Umweltamt.

General Safety Instructions

DANGER!

- **RISK of bodily injury.** Never use this device to look directly at the sun or in the direct proximity of the sun. There is a **RISK OF BLINDNESS.**
 - Tools with sharp edges and points are often used when working with this device. For this reason, store this device and all accessories and tools in a location that is out of the reach of children. There is a **RISK OF INJURY.**
 - Children should only use the device under adult supervision. Keep packaging material (plastic bags, rubber bands, etc.) out of the reach of children! There is a **RISK OF CHOKING.**
 - **FIRE RISK.** Do not place the device – in particular the lenses – in direct sunlight. The concentration of light could cause a fire.
-  **NOTE!**
- Do not dismantle the device. In the event of a defect, please contact your dealer. He will contact the Service Centre and can send the device in to be repaired, if necessary.
 - **Privacy PROTECTION.** The Telescope is intended only for private use. Please respect the privacy of other people - do not use them to look into private flats, for example.

NOTES on cleaning

- Clean the lenses (eyepiece and/or lens) with a soft, lint-free cloth only (e.g. microfibre). To avoid scratching the lenses, do not apply excess pressure to the cleaning cloth.
- To remove dust on the mirrors use a fine brush or airblower (from your local camera shop or optician). Don't touch any mirror surface with fingers - the coating may be damaged.
- To remove more stubborn dirt, moisten the cleaning cloth with an eyeglass-cleaning solution and wipe the lenses gently.

DISPOSAL

Dispose of the packaging materials properly, according to type (paper, cardboard, etc). Contact your local waste disposal service or environmental authority for information on proper disposal. Please take the current statutory regulations into account when disposing of your device. More information can be obtained from your local waste disposal service or environmental authority.



Do not dispose of electronic devices in the household garbage!

As per Directive 2002/96/EC of the European Parliament on waste electrical and electronic equipment and its adaptation into German law, used electronic devices must be collected

separately and recycled in an environmentally friendly manner.

Empty, old batteries must be disposed of at battery collection points by the consumer. You can find out more information about the disposal of devices or batteries produced after 6 January 2006 from your local waste-disposal service or environmental authority.

Consignes générales de sécurité

DANGER !

- **RISQUE de dommages corporels !** Ne jamais regarder directement le soleil à travers cet appareil en le pointant directement en sa direction. L'observateur court un **RISQUE DE CECITE !**
- L'utilisation de cet appareil exige souvent l'utilisation d'accessoires tranchants et/ou pointus. Ainsi, il convient de conserver l'appareil et ses accessoires et produits à un endroit se trouvant hors de la portée des enfants. **RISQUES DE BLESSURES !**
- Les enfants ne doivent utiliser cet appareil que sous surveillance. Maintenez les enfants éloignés des matériaux d'emballage (sacs plastiques, bandes en caoutchouc, etc.) ! **RISQUE D'ETOUFFEMENT !**
- **RISQUE D'INCENDIE !** Ne jamais orienter l'appareil – en particuliers les lentilles – de manière à capter directement les rayons du soleil ! La focalisation de la lumière peut déclencher des incendies.

REMARQUE !

- Ne pas démonter l'appareil ! En cas de défaut, veuillez vous adresser à votre revendeur spécialisé. Celui-ci prendra contact avec le service client pour, éventuellement, envoyer l'appareil en réparation.
- **PROTECTION de la sphère privée !** Les Télescopes sont destinées à un usage privé. Respectez la sphère privée de vos concitoyens et n'utilisez pas ces jumelles pour, par exemple, observer ce qui se passe dans un appartement !

REMARQUE concernant le nettoyage

- Les lentilles (oculaires et/ou objectifs) ne doivent être nettoyés qu'avec un chiffon doux et ne peluchant pas (p. ex. microfibrés). Le chiffon doit être passé sans exercer trop de pression sur la surface, afin d'éviter de rayer les lentilles.
- Le meilleur moyen de dépoussiérer le miroir principal est d'utiliser un soufflet ou un pinceau à poils doux (p. ex. un pinceau pour appareil photos). Ne jamais toucher ou essuyer le miroir avec les mains – ceci peut endommager le revêtement en miroir.
- Pour éliminer les traces plus coriaces, le chiffon peut être humidifié avec un produit liquide destiné au nettoyage de lunettes de vue avant d'essuyer la lentille avec le chiffon en exerçant une pression légère.



ELIMINATION

Éliminez l'emballage en triant les matériaux. Pour plus d'informations concernant les règles applicables en matière d'élimination de ce type des produits, veuillez vous adresser aux services communaux en charge de la gestion des déchets ou de l'environnement.



Ne jamais éliminer les appareils électriques avec les ordures ménagères !

Conformément à la directive européenne 2002/96/CE sur les appareils électriques et électroniques et ses transpositions aux plans nationaux, les appareils électriques usés doivent être collectés séparément et être recyclés dans le respect des réglementations en vigueur en matière de protection de l'environnement. Les batteries déchargées et les accumulateurs usés doivent être apportés par leurs utilisateurs dans les points de collecte prévus à cet effet. Pour plus d'informations concernant les règles applicables en matière d'élimination des batteries produites après la date du 01.06.2006, veuillez vous adresser aux services communaux en charge de la gestion des déchets ou de l'environnement.



Algemene waarschuwingen



GEVAAR!

- **GEVAAR voor verwondingen!** GEVAAR voor verwondingen! Kijk met dit toestel nooit direct naar de zon of naar de omgeving van de zon. Er bestaat VERBLINDINGSGEVAAR!
- Tijdens het gebruik van dit toestel worden regelmatig scherpe hulpmiddelen gebruikt. Bewaar dit toestel en alle toebehoren en hulpmiddelen dus op een voor kinderen ontoegankelijke plaats. Er bestaat GEVAAR VOOR VERWONDINGEN!
- Kinderen mogen dit toestel alleen onder toezicht gebruiken. Verpakkingsmaterialen (plastic zakken, elastiekjes, etc.) uit de buurt van kinderen houden! Er bestaat VERSTIKKINGSGEVAAR!
- **BRANDGEVAAR!** Stel het toestel – met name de lenzen – niet aan direct zonlicht bloot! Door de lichtbundeling kan brand ontstaan.



OPMERKING!

- Neem het toestel niet uit elkaar! Neem bij defecten a.u.b. contact op met de verkoper. Deze zal contact opnemen met een servicecenter en kan het toestel indien nodig voor reparatie terugsturen.
- **BESCHERMING van privacy!** Deze verrekijker is alleen bedoeld voor privé-gebruik. Houd altijd de privacy van uw medemens in gedachten – kijk met dit toestel bijvoorbeeld niet in de woningen van anderen!

TIPS voor reiniging

- Reinig de lenzen (oculair en/of objectief) alleen met een zachte en pluisvrije doek (bv. microvezel).
- Stof op de hoofdspiegel verwijdert u het beste met een blaasbalg of met een zachte penceel (b.v. uit een fotografielenswinkel).

De spiegel niet met de vingers aanraken of schoonvegen – de spiegel kan hierdoor beschadigd worden.

- Druk niet te hard op de doek om het bekrassen van de lens te voorkomen.



AFVAL

Scheid het verpakkingsmateriaal voordat u het weggooit. Informatie over het correct scheiden en weggoien van afval kunt u bij uw gemeentelijke milieudienst inwinnen.



Gooi elektronische apparaten niet bij het huisvuil!

Volgens de Europese richtlijn 2002/96/EG over elektrische en elektronische apparaten en de toepassing hiervan in nationale wetten moeten afgedankte elektrische apparaten gescheiden worden ingezameld en op milieuvriendelijke wijze worden afgevoerd.

Lege batterijen en accu's moeten door de gebruiker in een batterijenverzamelbak worden weggegooid. Informatie over het weggoien van oude apparaten en batterijen, die na 01-06-2006 zijn geproduceerd, kunt u bij uw gemeentelijke milieudienst inwinnen.



Avvertenze di sicurezza generali



PERICOLO!

- **PERICOLO di danni alla persona!** Mai utilizzare questo apparecchio per fissare direttamente il sole o altri oggetti nelle sue vicinanze. PERICOLO PER LA VISTA!
- Per l'utilizzo di questo apparecchio vengono spesso utilizzati strumenti appuntiti e affilati. Pertanto, conservare l'apparecchio e tutti gli accessori e strumenti fuori dalla portata dei bambini. PERICOLO DI LESIONE!
- I bambini possono utilizzare l'apparecchio soltanto sotto la vigilanza di un adulto. Tenere i materiali di imballaggio (sacchetti di plastica, elastici, ecc.) fuori dalla portata dei bambini! PERICOLO DI SOFFOCAMENTO!
- **PERICOLO DI INCENDIO!** Non esporre l'apparecchio, in particolare le lenti, ai raggi solari diretti. La compressione della luce può provocare un incendio.



NOTA!

- Non smontare l'apparecchio! In caso di guasto, rivolgersi al proprio rivenditore specializzato. Egli provvederà a contattare il centro di assistenza e se necessario a spedire l'apparecchio in riparazione.
- **PROTEZIONE della privacy!** Il Telescopio è stata realizzato solo per l'uso privato. Rispettare la privacy delle altre persone: ad esempio non utilizzare l'apparecchio per guardare negli appartamenti altrui.

NOTE per la pulizia

- Pulire le lenti (gli oculari e/o gli obiettivi) soltanto con un panno morbido e privo di pelucchi (es. in microfibra). Non premere troppo forte il panno per evitare di graffiare le lenti.
- Pulire la polvere dallo specchio principale, preferibilmente utilizzando una pompetta o

un pennellino morbido (acquistabile presso un rivenditore di materiale fotografico). Non toccare o pulire lo specchio con le dita, per evitare di danneggiare l'argentatura.

- Per rimuovere eventuali residui di sporco più resistenti, inumidire il panno per la pulizia con un liquido per lenti e utilizzarlo per pulire le lenti esercitando una leggera pressione.



SMALTIMENTO

Smaltire i materiali di imballaggio in maniera differenziata. Le informazioni su uno smaltimento conforme sono disponibili presso il servizio di smaltimento comunale o l'Agenzia per l'ambiente locale. Per lo smaltimento dell'apparecchio osservare le disposizioni di legge attuali.



Non smaltire gli apparecchi elettronici con i rifiuti domestici!

Secondo la Direttiva Europea 2002/96/CE riguardante gli apparecchi elettrici ed elettronici usati e la sua applicazione nel diritto nazionale, gli apparecchi elettronici usati devono essere raccolti in maniera differenziata e destinati al riciclaggio ecologico.

Le batterie e gli accumulatori scarichi devono essere smaltiti dall'utilizzatore negli appositi contenitori di raccolta. Le informazioni degli apparecchi o delle batterie usate prodotte dopo il 01.06.2006 sono disponibili presso il servizio di smaltimento o l'Agenzia per l'ambiente locale.



Advertencias de carácter general



¡PELIGRO!

- **¡PELIGRO de lesiones corporales!** No mire nunca directamente al sol o cerca de él con este aparato. ¡Existe PELIGRO DE CEGUERA!
- Para trabajar con este aparato se emplean con frecuencia instrumentos auxiliares afilados y punzantes. Por ello, guarde este aparato y todos los accesorios e instrumentos auxiliares en un lugar fuera del alcance de los niños. ¡Existe PELIGRO DE LESIONES!
- Los niños solo deberían utilizar el aparato bajo supervisión. Mantener los materiales de embalaje (bolsas de plástico, bandas de goma) alejadas del alcance de los niños. ¡Existe PELIGRO DE ASFIXIA!
- **¡PELIGRO DE INCENDIO!** No exponer el aparato – especialmente las lentes – a la radiación directa del sol. La concentración de la luz puede provocar incendios.



¡ADVERTENCIA!

- No desmonte el aparato. En caso de que exista algún defecto, le rogamos que se ponga en contacto con su distribuidor autorizado. Este se pondrá en contacto con el centro de servicio técnico y, dado el caso, podrá enviarle el aparato para su reparación.
- **¡PROTECCIÓN de la privacidad!** El telescopio está concebido para el uso privado. Respete la privacidad de las personas de su entorno – por ejemplo, no utilice este aparato para mirar en el interior de viviendas.

INSTRUCCIONES de limpieza

- Limpie las lentes (oculares y/o objetivos) exclusivamente con un paño suave y sin hilachas (p. ej. de microfibras). No presione el paño con demasiada fuerza para evitar arañazos en las lentes.
- Para quitar el polvo de los espejos use una brocha fina o aire comprimido (lo puede encontrar en su óptica o tienda de foto). No tocar la superficie de ningún espejo con los dedos, se dañaría la cobertura.
- Para retirar los restos de suciedad intensa, humedezca el paño de limpieza con un producto limpiador para gafas y frote las lentes ejerciendo poca presión.

ELIMINACIÓN

Elimine los materiales de embalaje separados por tipos. Obtendrá información sobre la eliminación reglamentaria en los proveedores de servicios de eliminación comunales o en la agencia de protección medioambiental.



■ ¡No elimine los electrodomésticos junto con la basura doméstica!

Conforme a la directiva europea 2002/96/UE sobre aparatos eléctricos y electrónicos usados y a su aplicación en la legislación nacional, los aparatos eléctricos usados se deben recoger por separado y conducir a un reciclaje que no perjudique al medio ambiente.

Las pilas y baterías descargadas deben ser llevadas por los consumidores a recipientes de recogida para su eliminación. En los proveedores de servicios de eliminación comunales o en la agencia de protección medioambiental podrá obtener información sobre la eliminación de aparatos o pilas usados fabricados después del 01-06-2006.

PT Advertências gerais de segurança



PERIGO!

- **PERIGO para crianças!** RISCO de ferimentos! Nunca direcione este aparelho directamente para o sol ou para perto do sol. RISCO DE CEGUEIRA!
- Para trabalhar com este aparelho são utilizados meios auxiliares pontiagudos e com arestas vivas. Por essa razão, guarde este aparelho, e todos os componentes e meios auxiliares, num local inacessível às crianças. RISCO DE FERIMENTOS!
- As crianças só devem utilizar o aparelho sob vigilância. Manter os materiais da embalagem (sacos de plástico, elásticos, etc.) afastados das crianças! RISCO DE ASFIXIA!
- **RISCO DE INCÊNDIO!** Não sujeite o aparelho – sobretudo as lentes – à radiação solar directa! A compressão da luz pode provocar um incêndio.



NOTA!

- Não desmonte o aparelho! Em caso de defeito, consulte o seu distribuidor especializado. Ele contactará o Centro de Assistência e poderá enviar o aparelho para uma eventual reparação.
- **PROTECÇÃO da privacidade!** O óculo

monobloco foi pensado para o uso privado. Respeite a privacidade dos seus vizinhos – não observando, por exemplo, o interior de habitações!

INDICAÇÕES sobre a limpeza

- Limpe as lentes (oculares e/ou objectivas) apenas com um pano macio e sem fios (p. ex. em microfibra). Não exerça muita força com o pano, para não arranhar as lentes.
- O pó no espelho principal apenas deverá ser limpo com um fole ou com um pincel. Não toque nem limpe o espelho com os dedos, para evitar danos na superfície.
- Para remover restos de sujidade mais difíceis humedezca o pano de limpeza com um líquido de limpeza para óculos e limpe as lentes, exercendo uma leve pressão.



ELIMINAÇÃO

Separe os materiais da embalagem. Pode obter mais informações sobre a reciclagem correcta nos serviços municipais ou na agência do meio ambiente.



■ **Não deposite os seus aparelhos electrónicos no lixo doméstico!** De acordo com a Directiva Europeia 2002/96/CE sobre aparelhos eléctricos e electrónicos e sua conversão na legislação nacional, os aparelhos electrónicos em fim de vida devem ser separados e sujeitos a uma reciclagem ambientalmente correcta. Pilhas e baterias antigas descarregadas têm de ser depositadas pelo consumidor em recipientes especiais de recolha para pilhas (pilhões). Pode obter mais informações sobre aparelhos obsoletos ou pilhas, produzidas após 01.06.2006, nos serviços municipais ou na agência do meio ambiente.

FI Yleisiä varoituksia



VAARA!

- **VAARA lapsille!** Ruumiinvammojen VAARA! Älä katso laitteella suoraan aurinkoon tai lähelle aurinkoa. SOKEUTUMISVAARA!
- Tätä laitetta käytettäessä tarvitaan usein teräviä apuvälineitä. Säilytä laite varusteineen ja apuvälineineen lasten ulottumattomissa. LOUKKAANTUMISEN VAARA!
- Lapset saavat käyttää laitetta vain valvottuna. Pidä pakkausmateriaalit (muovipussit, kuminauhut jne.) poissa lasten ulottuvilta! TUKEHTUMISVAARA!
- **TULIPALON VAARA!** Älä altista laitetta – erityisesti linssijä – suoralle auringonsäteilylle! Lupin kokoamat valonsäteet voivat sytyttää tulipaloja!



OHJE!

- Älä pura laitetta! Jos laitteessa on vika, käänny myyjän puoleen. Hän ottaa yhteyden huoltoon ja voi tarvittaessa lähettää laitteen korjattavaksi.
- **KUNNIOITA yksityisyyttä!** Kiihari on tarkoitettu yksityiskäyttöön. Kunnioita toisten ihmisten yksityisyyttä – älä katso laitteella esimerkiksi asuntoihin!

Puhdistaminen

- Jos lika ei irtoa muuten, kostuta puhdistusliina silmälasien puhdistusnesteellä ja pyyhi linssit kevyesti painaen.
- Poista pöly pääpeilistä vain puhalluspalkeella tai pehmeällä siveltimellä. Älä kosketa peiliä sormilla tai pyyhi sitä, jotta heijastavat pinnat eivät vahingoittuisi.
- Puhdista linssit (okulaarit ja/tai objektiivit) vain pehmeällä, nukattomalla kankaalla (esim. mikrokuitu). Älä paina kangasta liian voimakkaasti, jotta linssit eivät naarmuuntuisi.



HÄVITTÄMINEN

Lajittele hävitettävät pakkausmateriaalit. Kysy tarvittaessa lisätietoja jätehuoltoyrityltä tai ympäristöasioista vastaavalta kunnan viranomaiselta.



■ Sähkölaitteet eivät ole kotitalousjätettä!

Sähkö- ja elektroniikkaromua koskevan eurooppalaisen direktiivin 2002/96/EY (WEEE-direktiivi) ja siihen pohjautuvan kansallisen lainsäädännön mukaan käytetyt sähkölaitteet on toimitettava erikseen kierrätettäväksi tai hyötykäyttöön.

Kuluttajan on toimitettava tyhjentyneet paristot ja akut keräilypisteeseen. Kysy lisätietoja 01.06.2006 jälkeen valmistettujen vanhojen laitteiden tai paristojen hävittämisestä jätteenkuljetusyritykseltä tai ympäristöasioista vastaavalta kunnan viranomaiselta.

SE Allmän varningsinformation



FARA!

- **FARA för barn!** FARA för kroppsskador! Titta aldrig direkt in i solen eller i riktning mot solen med den här produkten. Det finns FARA FÖR SYN FÖRLUST!
- Vid arbete med den här produkten används ofta vassa och spetsiga hjälpmedel. Förvara därför produkten samt alla tillbehör och hjälpmedel utom räckhåll för barn. Det finns FARA FÖR SKADOR!
- Barn bör endast använda produkten under uppsikt. Håll förpackningsmaterialet (plastpåsar, gummiband etc.) utom räckhåll för barn! Det finns FARA FÖR KVÄVNING!
- **BRANDFARA!** Utsätt inte produkten – särskilt inte linsen – för direkt solljus! Strålfokuseringen kan orsaka bränder.



INFORMATION!

- Plocka aldrig isär produkten! Kontakta alltid återförsäljaren om ett fel uppstår. Denne tar kontakt med servicecentret och skickar vid behov produkten för reparation.
- **SKYDD av privat sfär!** Kikaren är avsedd för privat bruk. Respektera andra människors privata sfär – använd exempelvis inte produkten för att titta in i bostäder!

INFORMATION om rengöring

- Använd endast en mjuk och luddfri duk (t.ex. mikrofiber) vid rengöring av linsen (okular och/eller objektiv). Gnugga inte med duken. Det kan leda till repor på linsen.
- Ta endast bort damm på huvudspegeln med en blåsbalg eller en mjuk pensel. Vidrör inte spegeln med fingrarna och torka inte av den för att undvika skador på spegelytan.
- Vid svårare smutsrester fuktar du putsduken med ett flytande rengöringsmedel för glasögon och torkar försiktigt rent linsen utan att trycka på den.



AVFALLSHANtering

Källsortera förpackningsmaterial. Information om korrekt avfallshantering kan erhållas från lokal återvinningsstation eller från miljökontoret.



Kasta inte elektriska produkter i hushållsavfallet! Enligt Europaparlamentets och rådets direktiv 2002/96/EG om avfall som utgörs av eller innehåller elektriska eller elektroniska produkter och dess omsättning i nationell lagstiftning måste förbrukade elektroniska produkter hanteras separat och återvinnas på ett miljövänligt sätt. Förbrukade batterier och ackumulatorer måste kasseras av användaren i batteriinsamlingsbehållare. Information om avfallshantering av förbrukade produkter eller batterier som är tillverkade efter den 1 juni 2006 kan erhållas från lokal återvinningsstation eller från miljökontoret.

SI Splošna opozorila



NEVARNOST!

- **NEVARNOST za otroka!** NEVARNOST telesnih poškodb! S to napravo nikoli ne glejte v sonce ali v bližino sonca. Obstaja NEVARNOST OSLEPITVE!
- Pri delu s to napravo se pogosto uporablja koničasto orodje, ali takšno z ostrimi robovi, zato hranite to napravo ter dele pribora na mestu, ki ni dostopno otrokom. Obstaja NEVARNOST POŠKODB!
- Otroci lahko napravo uporabljajo samo pod nadzorom odrasle osebe. Otrokom ne dovolite v bližino materialov embalaže (plastične vrečke, gumijasti trakovi itd.)! Obstaja NEVARNOST ZADUŠITVE!
- **NEVARNOST POŽARA** Naprave - še posebej leč - ne izpostavljajte neposrednemu sevanju sonca! Zaradi žarka lahko pride do požarov.



NASVET!

- Nikoli ne razstavljajte naprave! Če se pokvari, pokličite specializiranega trgovca. Ta se bo posvetoval s servisnim centrom in lahko napravo pošlje v popravilo, če je treba.
- **ZAŠČITA zasebnosti!** Daljnogled je namenjen za zasebno uporabo. Spoštujte zasebnost soljudi - s to napravo na primer ne glejte v stanovanja!

NAVODILA za čiščenje

- Leže (okularje in/ali objektiv) čistite le z mehko krpo, ki ne pušča nitk (npr. iz mikrovlaknen). Krpe ne pritiskajte premočno, tako se boste izognili spraskanju leče.
- Prah na glavnem zrcalu odstranite le z mehkom za izpihovanje ali mehkim čopičem. Zrcal se ne dotikajte s prsti, saj boste tako preprečili poškodbe zrcaljenja.
- Za odstranitev močnih ostankov umazanije, navlažite čistilno krpo s tekočino za čiščenje očal in z njo obrišite leče, pri tem pa ne pritiskajte premočno.



ODSTRANJEVANJE MED ODPADKE

Materiale embalaže odstranite med odpadke glede na vrsto materiala. Informacije o pravilnem odstranjevanju med odpadke boste dobili pri komunalnem podjetju ali uradu za okolje.



Elektronskih naprav ne odvrzite med gospodinjne odpadke!

V skladu z evropsko direktivo 202/96/EU o električnih in elektronskih starih napravah in njeno uvajanje v nacionalno pravo, je treba elektronske naprave zbirati ločeni in jih oddati v ponovno predelavo, ki je primerna okolju. Izpraznjene stare baterije in akumulatorje mora uporabnik odstraniti v posodo za zbiranje baterij. Informacije o odstranjevanju starih naprav in baterij med odpadke, ki so bili narejeni po 01. 06. 2006, boste dobili pri komunalnem podjetju ali uradu za okolje.



HU Általános figyelmeztetések



VESZÉLY!

- **VESZÉLY gyermekek számára!** Testi sérülések VESZÉLYE! Soha ne nézzen ezzel a készülékkel közvetlenül a napba vagy a nap közelébe. MEGVAKULÁS VESZÉLYE áll fenn!
- Ezzel a készülékkel történő munka esetén gyakran használnak éles és hegyes segédeszközöket. Ezért tartsa ezt a készüléket, valamint az összes tartozékot és segédeszközt, gyermekek számára nem elérhető helyen. SÉRÜLÉSVESZÉLY áll fenn!
- Gyermekek a készüléket csak felügyelet mellett használhatják. A csomagolóanyagot (műanyag zacskók, gumiszalagok, stb.) gyermekektől távol kell tartani! FULLADÁS VESZÉLYE áll fenn!
- **TŰZVESZÉLY!** Ne tegye ki a készüléket - különösen a lencsét - közvetlen napfénynek! A fénynyalábok által tűz keletkezhet!



MEGJEGYZÉS!

- Ne szerelje szét a készüléket! Meghibásodás esetén kérem, forduljon szakkereskedőjéhez. Ő felveszi a szerviz központtal a kapcsolatot, és adott esetben be tudja küldeni a készüléket javításra.
- **A magánszféra VÉDELME!** A távcsövet magánhasználatra tervezték. Ügyeljen embertársai magánszférájára - ne nézzen ezzel a készülékkel például lakásokba!

MEGJEGYZÉS a tisztításhoz

- A lencsét (okulárok és/vagy objektívek) csak puha és szőszmentes ronggyal tisztítsa (pl. mikroszálas). Ne nyomja rá túl erősen a rongyot, hogy ne karmolja meg a lencsét.
- A fő tükrőről a port csak fújatóval vagy puha ecsettel távolítsa el. A tükrőhöz ne érjen hozzá vagy törölje le ujjal, hogy a tükröződés rongálódását elkerülje.
- Erősebb szennyeződés maradványok eltávolításához nedvesítse meg a rongyot szemüveg tisztító folyadékkal, és enyhe nyomással ezzel törölje le a lencsét.



HULLADÉK ELTÁVOLÍTÁSA

A csomagolóanyagot szétválogatva távolítsa el. A rendeltetésszerű hulladék eltávolításról információt a helyi hulladékkezelőnél vagy a környezetvédelmi hivatalnál kaphat.



Elektromos készülékeket ne dobjon a házi szemébe!

A 2002/96/EG elektromos- és elektronikai használt készülékek európai irányelve és ezek nemzeti törvénykezésbe átültetése alapján, a használt elektromos készülékeket külön kell gyűjteni és környezetbarát módon újrahasznosításra kell elszállítani.

A lemerült használt elemeket és akkumulátorokat a felhasználónak elemgyűjtő helyre kell vinnie. Információt a 2006.06.01. után gyártott használt készülék vagy elemek hulladék eltávolításáról, a helyi hulladékkezelőnél vagy a környezetvédelmi hivatalnál kaphat.



SK Všeobecné výstrahy



NEBEZPEČENSTVO!

- **NEBEZPEČENSTVO pre vaše dieťa!** NEBEZPEČENSTVO ujmy na zdraví! Nikdy sa týmto prístrojom nepozerajte priamo do slnka alebo do blízkeho slnka. Hrozí NEBEZPEČENSTVO OSLEPNUTIA!
- Pri práci s týmto prístrojom sa často používajú pomôcky s ostrými hranami a hrotmi. Z tohto dôvodu uschovávajú tento prístroj, ako aj všetko príslušenstvo a pomôcky mimo dosahu detí. Hrozí NEBEZPEČENSTVO ZRANENIA!
- Deti by mali prístroj používať len pod dohľadom. Obalové materiály (plastové vrecká, gumičky, atď.) uschovávajú mimo dosahu detí! Hrozí NEBEZPEČENSTVO UDUSENIA!
- **NEBEZPEČENSTVO POŽIARU!** Nevystavujte prístroj - predovšetkým šošovky - priamemu slnečnému žiareniu! Vzniknutý zväzok svetelných lúčov by mohol zapríčiniť požiare.



UPOZORNENIE!

- Prístroj nerozoberajte! V prípade poruchy sa obráťte na špecializovaného predajcu. Predajca sa skontaktuje so servisným strediskom, prípadne tam zašle prístroj za účelom opravy.
- **OCHRANA súkromia!** Ďalekohľad je určený na použitie pre súkromné účely. Rešpektujte súkromie vašich spoluobčanov - nepozerajte sa týmto prístrojom napríklad do bytov!

POKYNY pre čistenie

- Šošovky (okuláre a/alebo objektívy) čistite len pomocou mäkkej handričky, ktorá nepúšťa vlákna (napr. mikrofáza). Netlačte na handričku príliš silno, aby ste nepoškriabali šošovku.
- Prach na hlavnom zrkadle odstraňujte len pomocou dúchadla alebo mäkkého štetca. Zrkadla sa nedotýkajte prstami a ani ho prstami neutierajte, aby nedošlo k poškodeniu striebrenia.
- Pre odstránenie odolnejších zvyškov špiny navlhčite čistiacu handričku pomocou čistiacieho prostriedku na okuliare, zľahka pritlačte a utrite ňou šošovky.



LIKVIDÁCIA

Pri likvidácii roztriedte obalové materiály podľa druhu. Informácie o správnej likvidácii odpadu vám poskytne miestny odvozca odpadu alebo úrad životného prostredia.



— Nedávajte elektrické zariadenia do domového odpadu!

Podľa európskej smernice 2002/96/ES o odpade z elektrických a elektronických zariadení a jej implementácie do vnútroštátnych právnych predpisov musia byť spotrebované elektrické zariadenia zbierané separovane a odoslané na ekologickú recykláciu.

Spotrebitel musí vybiť staré batérie a akumulátory umiestniť do zberných nádob na batérie. Informácie o likvidácii starých zariadení alebo batérií, ktoré boli vyrobené po 1.6. 2006, vám poskytne miestny odvozca odpadu alebo úrad životného prostredia.

CZ Všeobecné výstražné pokyny



NEBEZPEČÍ!

- **NEBEZPEČÍ** pro vaše děti! **NEBEZPEČÍ** tělesného poškození! Nikdy se nedívejte s tímto přístrojem přímo do slunce nebo do jeho okolí. **Hrozí NEBEZPEČÍ OSLEPNUTÍ!**
- Při práci s tímto přístrojem se často používají ostroranné a špičaté pomocné prostředky. Ukládejte proto tento přístroj a také všechny části příslušenství a pomocné prostředky na místě nepřístupném pro děti. **Hrozí NEBEZPEČÍ ZRANĚNÍ!**
- Děti směji používat přístroj pouze pod dohledem. Zabraňte dětem v přístupu k balicím materiálům (plastové sáčky, pryžové pásky atd.)! **Hrozí NEBEZPEČÍ UDUŠENÍ!**
- **NEBEZPEČÍ POŽÁRU!** Nevystavujte přístroj, a to především čočky, žádnému přímému slunečnímu záření! Svazkováním světelných paprsků by mohlo dojít k požárům.

! UPOZORNĚNÍ!

- Přístroj nerozebírejte! V případě závady se obraťte na vašeho odborného prodejce. Prodejce se spojí se servisním střediskem a může přístroj případně zaslat do servisního střediska za účelem opravy.
- **OCHRANA soukromí!** Dalekohled je určen pro soukromé použití. Dbejte na soukromí vašich spoluobčanů – nepozorujte tímto přístrojem například interiéry bytů!

POKYNY pro čištění

- Čočky (okuláry a/nebo objektívy) čistěte pouze měkkou tkaninou neuvolňující vlákna (např. z mikrovláken). Tkaninu nepřítlačujte příliš silně, aby nedošlo k poškrábání čoček.
- Prach na hlavním zrcátku odstraňujte pouze dmychadlem nebo měkkým štetěčkem. Zrcátka se nedotýkejte prsty ani je neotírejte, abyste je nepoškodili.
- Pro odstránění odolnějších zbytků nečistot navlhčete čisticí tkaninu kapalinou pro čištění brýlí a mírným tlakem otřete tkaninou čočky.



LIKVIDACE

Balící materiál zlikvidujte podle druhu. Informace týkající se řádné likvidace získáte u komunální organizace služeb pro likvidaci nebo na úřadě pro životní prostředí.



— Nevyhazujte elektrické přístroje do domovního odpadu!

Podle evropské směrnice 2002/96/EG o starých elektrických a elektronických přístrojích a její realizace v národním právu se musí opotřebované elektropřístroje ukládat samostatně a musí se předat k recyklaci odpovídající ustanovením pro ochranu životního prostředí.

Vybité staré baterie a akumulátory musí spotřebitel zlikvidovat do sběrných nádob starých baterií. Informace týkající se likvidace starých přístrojů nebo baterií, které byly vyrobeny po 1. 6. 2006, získáte u komunální organizace služeb pro likvidaci a nebo na úřadě pro životní prostředí.

PL Ogólne ostrzeżenia



NIEBEZPIECZEŃSTWO!

- **NIEBEZPIECZEŃSTWO odniesienia obrażeń!** Nigdy nie patrzec przez urządzenie bezpośrednio w kierunku słońca. Istnieje **NIEBEZPIECZEŃSTWO UTRATY WZROKU!**
- Przy pracy z tym urządzeniem używa się często szpiczastych narzędzi o ostrych krawędziach. Dlatego należy przechowywać urządzenie wraz ze wszystkimi akcesoriami i narzędziami w miejscu niedostępnym dla dzieci. Istnieje **NIEBEZPIECZEŃSTWO SKALECZENIA SIĘ!**
- Dzieci powinny używać urządzenia wyłącznie pod nadzorem osoby dorosłej. Materiały, z których wykonano opakowanie (worki plastikowe, gumki, itd.), przechowywać w miejscu niedostępnym dla dzieci! Istnieje **NIEBEZPIECZEŃSTWO UDUŠZENIA SIĘ!**
- **NIEBEZPIECZEŃSTWO POŽÁRU!** Nie narażać urządzenia - a w szczególności soczewek - na bezpośrednie działanie promieni słonecznych! Skupienie promieni słonecznych może spowodować pożar.



WSKAZÓWKA!

- Nie rozmontowywać urządzenia! W przypadku usterki zwrócić się do profesjonalnego sprzedawcy. On skontaktuje się z centrum obsługi i w razie potrzeby prześle urządzenie do naprawy.
- **OCHRONA sfery prywatnej!** Teleskop jest przeznaczony do użytku prywatnego. Należy

szanować sferę prywatną innych ludzi - np. nie należy przy pomocy tego urządzenia zaglądać do mieszkań!

WSKAZÓWKI dotyczące czyszczenia

- Czyścić soczewki (okulary i/lub obiektywy) wyłącznie miękką i niepozostawiającą włókien szmatką (np. z mikrovlókna). Nie przyciskać zbyt mocno szmatki, aby nie porysować soczewek.
- Kurz osadzający się na głównym lustrze teleskopu najlepiej usuwa się za pomocą ręcznej dmuchawy lub miękkiego pędzelka (są dostępne np. w sklepach fotograficznych). Nie należy dotykać lub wycierać lustra palcami, może to spowodować uszkodzenie powłoki zwierciadlanej.
- Aby usunąć trwalsze zabrudzenia, zwilżyć szmatkę płynem do czyszczenia okularów i przetrzeć nią soczewki, lekko przyciskając.



UTYLIZACJA

Materiały, z których wykonano opakowanie, należy utylizować posortowane według rodzaju. Informacje na temat właściwej utylizacji uzyskają Państwo w komunalnym przedsiębiorstwie utylizacji odpadów lub w urzędzie ds. ochrony środowiska. Przy utylizacji urządzenia należy uwzględnić aktualne przepisy prawne. Informacje na temat właściwej utylizacji uzyskają Państwo w komunalnym przedsiębiorstwie utylizacji odpadów lub w urzędzie ds. ochrony środowiska.



— Nie wyrzucać urządzeń elektrycznych razem z odpadami z gospodarstwa domowego!

Zgodnie z Dyrektywą Europejską 2002/96/WE w sprawie zużytego sprzętu elektrycznego i elektronicznego oraz przepisami prawa krajowego, które ją wdrażają, zużyte urządzenia elektryczne muszą być zbierane oddzielnie i utylizowane zgodnie z zasadami ochrony środowiska.

Wyczerpane i zużyte baterie i akumulatory należy wyrzucać do specjalnych pojemników zbiorczych na baterie. Informacje na temat utylizacji zużytych urządzeń lub baterii wyprodukowanych po 01.06.2006 uzyskają Państwo w komunalnym przedsiębiorstwie utylizacji odpadów lub w urzędzie ds. ochrony środowiska.

RO Avertisment general



PERICOL!

- **RISC de rănire!** Nu utilizați acest dispozitiv pentru a privi direct la soare sau în apropierea directă a bățiii soarelui. Există **RISCUL DE ORBIRE!**
- Unelte cu margini și vârfuri ascuțite sunt adesea utilizate când lucrați cu acest dispozitiv. Din acest motiv, stocați acest dispozitiv și toate accesoriile și untele într-un loc neafat la îndemâna copiilor. Există **RISCUL DE RĂNIRE!**
- Copiii trebuie să utilizeze dispozitivul numai

sub supravegherea adulților. Nu lăsați ambalajele (pungi de plastic, benzi de cauciuc etc.) la îndemâna copiilor! Există RISCUL DE SUFOCARE!

- **RISC DE INCENDIU!** Nu așezați dispozitivul - mai ales lentilele - în bătaia directă a soarelui. Concentrarea luminii ar putea provoca un incendiu.



WSKAZÓWKA!

- Nu dezasmblați dispozitivul. În caz de defecte, luați legătura cu reprezentanța. Personalul reprezentanței va contacta Centrul de service și poate trimite dispozitivul spre a fi reparat, dacă este cazul.
- **PROTECȚIA intimității!** Binoclul este destinat numai utilizării private. Țineți cont de intimitatea altor persoane - nu îi utilizați pentru a privi în apartamente, de exemplu.

NOTE privind curățarea

- Curățați lentilele (ocularul și/sau lentila) numai cu o lavetă moale și fără scame (de ex. din microfibre). Nu exercitați o presiune excesivă asupra lavetei, pentru a nu zgăria lentilele.
- Îndepărtați praful depus pe oglinda principală numai cu un suflător sau cu o pensulă moale. Nu atingeți și nu ștergeți oglinda cu degetul, ca să preveniți deteriorarea stratului reflectant.
- Pentru a îndepărta impuritățile mai persistente, umeziți laveta de curățare cu o soluție de curățare a ochelarilor și ștergeți ușor lentilele.



ELIMINARE

Eliminați ambalajele adecvat în funcție de tipul acestora (hârtie, carton etc.) Luați legătura cu serviciul de eliminare a deșeurilor local sau cu autoritatea pentru mediu pentru informații privind eliminarea adecvată.



Nu eliminați dispozitivele electronice odată cu deșeurile menajere!

Conform Directivei 2002/96/CE a Parlamentului European privind deșeurile electrice și electronice, dar și conform formulei sale adaptate la legislația germană, dispozitivele electronice uzate trebuie să fie colectate separat și reciclate în mod ecologic. Bateriile vechi epuizate trebuie să fie eliminate la punctele de colectare a bateriilor de către consumator. Puteți găsi mai multe informații privind eliminarea dispozitivelor sau a bateriilor produse după 01.06.2006 de la serviciul de eliminare a deșeurilor local sau de la autoritatea pentru mediu.

DK Generelle advarsler



FARE!

- **FARE for kvæstelser!** Kig, med dette apparat, aldrig direkte ind i solen eller i nærheden af af den. Der er RISIKO FOR AT DU KAN BLIVE BLIND!
- I arbejdet med dette apparat anvendes der hyppigt hjælpemidler med skarpe, spidse kanter. Derfor skal apparatet, ligesom alle tilbehørsdele og hjælpemidler, opbevares

utilgængeligt for børn. Der er RISIKO FOR KVÆSTELSER!

- **Børn bør kun benytte apparatet under opsyn af voksne.** Emballage (plastikposer, elastikker, etc.) skal holdes borte fra børn! Der er RISIKO FOR KVÆLNING!
- **BRANDFARE!** Udsæt ikke apparatet – især linserne – for direkte sollys! Grupperingen af lysets stråler kan forårsage brand.



HENVISNING!

- Adskil ikke apparatet! I tilfælde af en defekt, skal du henvende dig til din forhandler. Han vil derefter tage kontakt til vores servicecenter og kan i givet fald indsende apparatet til reparation.
- **BESKYTTELSE af privatlivet!** Kikkerten er alene beregnet til personlig brug. Tag hensyn til dine medmenneskers privatliv –; undlad f.eks. at kigge ind i andre menneskers beboelse med denne kikkert!

HENVISNINGER til rengøring

- Rengør kun linserne (okular og/eller objektiv) med en blød, fnugfri klud (f.eks. mikrofiber). Tryk ikke for hårdt med kluden for at undgå at ridse linsen.
- Støv på hovedspejlet må kun fjernes med blæsebælg eller blød pensel. Spejlet må ikke berøres med fingrene eller tørres af for ikke at beskadige spejlevnen.
- Til fjernelse af kraftigere rester af snavs, fugtes rengøringsklud med brille-rens, hvorefter linsen rengøres med et let tryk.



BORTSKAFFELSE

Bortskaf emballagen efter materiale. Du kan få informationer til hensigtsmæssig bortskaffelse hos din kommunes tekniske forvaltning eller hos miljøministeriet.



Kassér aldrig elektroniske apparater sammen med husholdningsaffaldet!

I henhold til EU forordning 2002/96/EG om brugte elektriske og elektroniske apparater og dennes nationale regelsæt, skal elektriske apparater bortskaffes separat og anvendes til miljørigtigt genbrug.

Gamle, brugte batterier og opladere skal bortskaffes af forbrugeren i samlebeholdere. Information om bortskaffelse af gamle apparater eller batterier, der er produceret efter 01.06.2006, fås hos din kommunes tekniske forvaltning eller miljøministeriet.

RU Общие предупреждения



ОПАСНОСТЬ!

- **ОПАСНОСТЬ травмирования!** Ни в коем случае не смотрите через это устройство прямо на солнце или в направлении солнца. Опасность ПОТЕРИ ЗРЕНИЯ!
- При пользовании данным устройством может потребоваться применение инструментов с острыми краями. Храните устройство, принадлежности и инструменты в недоступном для детей месте. Существует

риск получить ТРАВМУ!

- Дети могут пользоваться устройством только под присмотром взрослых. Храните упаковку (пластиковые пакеты, резиновые ленты и пр.) в недоступном для детей месте. Существует опасность УДУШЕНИЯ!
- **ОПАСНОСТЬ ПОЖАРА!** Не оставляйте устройство – в особенности линзы – под прямыми солнечными лучами! Из-за фокусировки солнечных лучей может возникнуть пожар!



ВНИМАНИЕ!

- Никогда не разбирайте устройство. При возникновении неисправностей обратитесь к дилеру. Он свяжется с нашим сервисным центром и при необходимости отправит устройство в ремонт.
- **ЗАЩИТА сферы личной жизни!** Бинокли предназначены для личного использования. Соблюдайте права на личную жизнь окружающих вас людей – не используйте это устройство, например, для заглядывания в окна жилых помещений!

УКАЗАНИЯ по чистке

- Линзы (окуляры и объектив) следует очищать только мягкой нетканой салфеткой (например, микрофиброй). Не давите слишком сильно – можно поцарапать линзу.
- Чтобы удалить пыль с зеркал, используйте тонкую кисть или баллон со сжатым воздухом (можно приобрести в магазинах оптики и фотоотделах). Не трогайте поверхности зеркал руками: так можно повредить тонкое покрытие.
- Для удаления более сильных загрязнений смочите чистящую салфетку в жидкости для чистки очков и протрите линзы с небольшим усилием.



УТИЛИЗАЦИЯ

Утилизируйте упаковку как предписано законом. При необходимости проконсультируйтесь с местными властями.



Не выбрасывайте электронные детали в обычный мусорный контейнер.

Европейская директива по утилизации электронного и электрического оборудования 2002/96/EU и соответствующие ей законы требуют отдельного сбора и переработки подобных устройств.

Использованные элементы питания следует утилизировать отдельно. Подробную информацию об утилизации электроники можно получить у местных властей.

A Lieferumfang · Packaging Contents · Contenu de la livraison · Inhoud · Accessori in dotazione · Artículos incluidos en la entrega
 Material fornecido · Toimituksen sisältö · Leveransomfattning · Obseg dobave · Szállítási terjedelem · Obsah zásielky · Součásti balení
 Zakres dostawy · Leveringsomfang · Комплект поставки



Art. No. 48-90125



Art. No. 48-52190



Art. No. 48-10140



Art. No. 48-27190



Art. No. 48-90125



Art. No. 48-52190

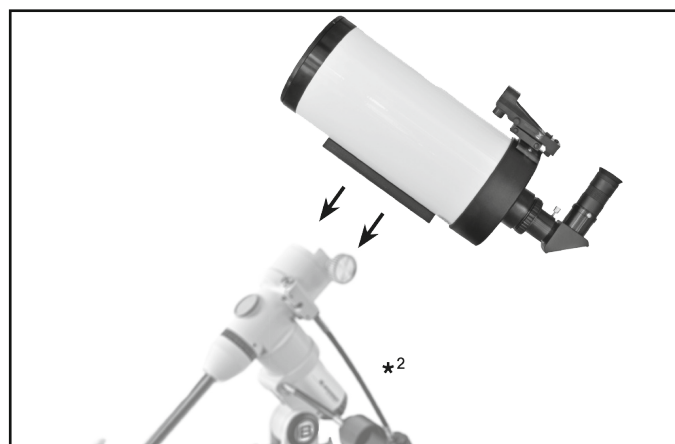
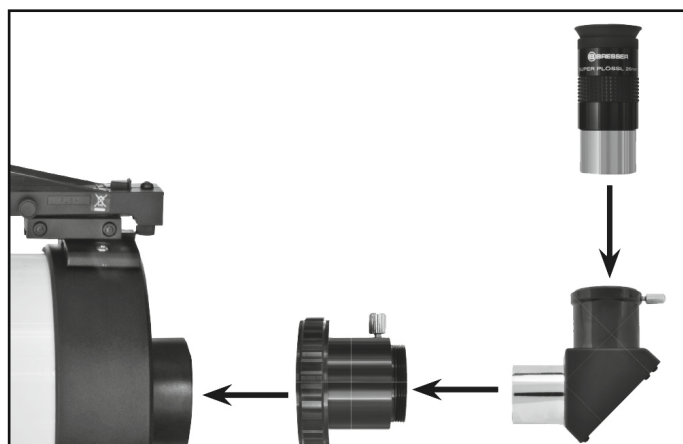
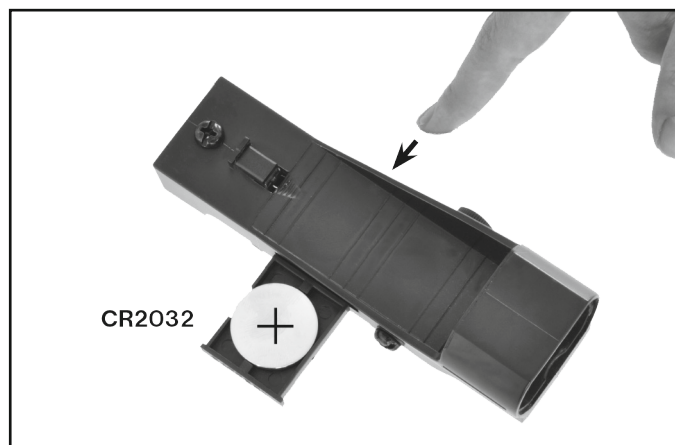
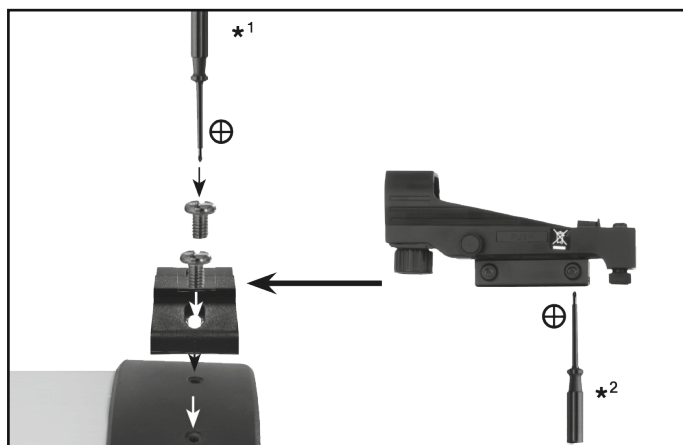


Art. No. 48-10140

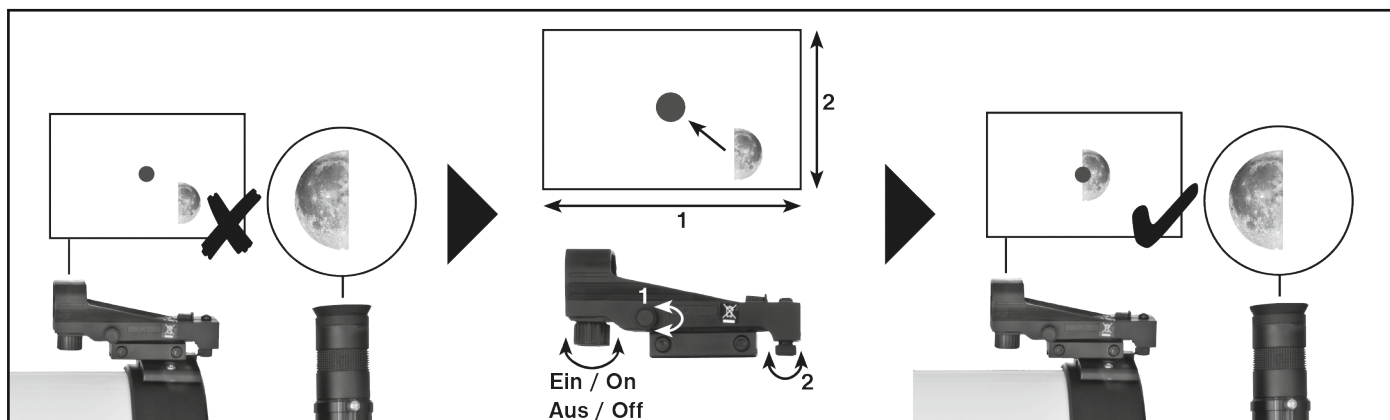
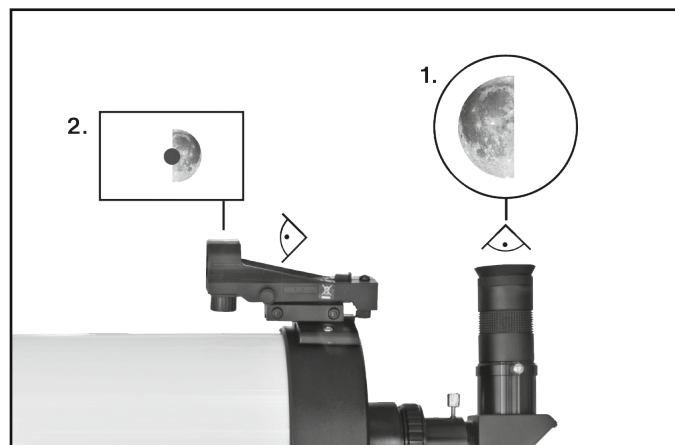
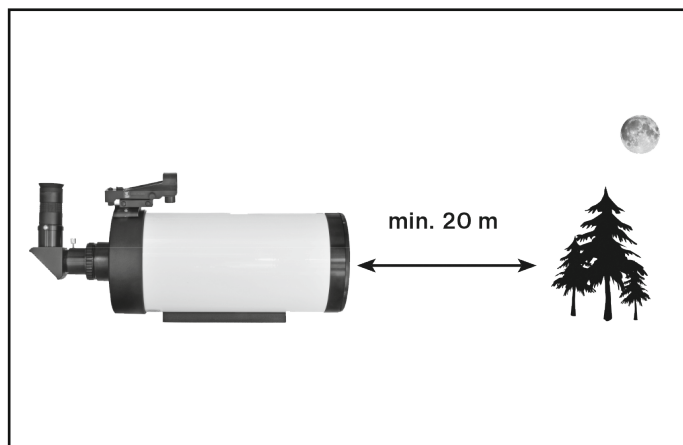


Art. No. 48-27190

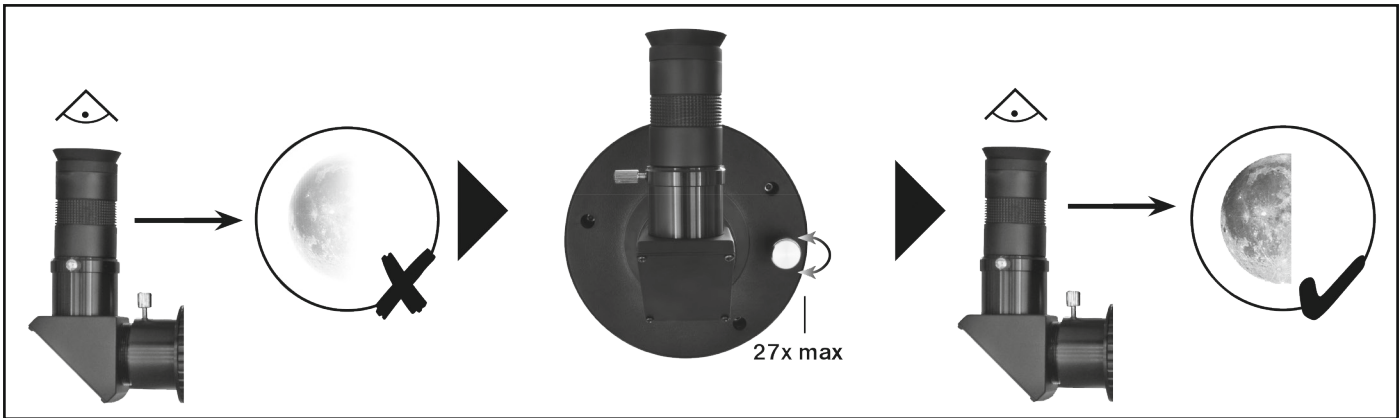
B Aufbau · Setup · Structure · Montage · Montaggio · Estructura · Montagem · Rakenne · Uppbyggnad · Sestavljanje · Felépítés · Montáž
 Montáž · Montáž · Montarea · Bygning · Устройство



C Verwendung · Use · Utilisation · Gebruik · Utilizzo · Uso · Utilização · Käyttö · Användning · Uporaba · Használat · Použitie Použití
 Użytkowanie · Utilizarea · Anvendelse · Применение



*1 Nicht im Lieferumfang enthalten · Not included · Ne sont pas inclus · Niet inbegrepen · Non incluso · No incluido · Não incluído · Ei sisälly · Ingår ej · Niso vključeni Nem tartalmazza · Nie je súčasťou · Neni součástí · Nie wliczone · Nu sunt incluse · Ikke inkluderet · Не включены
 *2 Optionales Zubehör · Optional accessory · Accessoire en option · Optioneel accessoire · Accessorio opzionale · Accessorio opcional · Lisävarusteet käytettävissä · Tillbehör som f nns tillgängliga · Dodatna oprema · Opcionális tartozék · Voliteľné príslušenstvo · Voliteľné príslušenství · opcionálne akcesoria
 Accesoriu opțional · Valgfrit tilbehør · Дополнительные аксессуары в наличии



1 MC 152 (Art. No 48-52190)

2 Optionales Zubehör MC 152 (Art. No 48-52190) · Optional accessories MC 152 (Art. No 48-52190) · Accessoire en option MC 152 (Art. No 48-52190) · Optioneel accessoire MC 152 (Art. No 48-52190) · Accessorio opzionale MC 152 (Art. No 48-52190) · Accesorio opcional MC 152 (Art. No 48-52190) · Acessório opcional MC 152 (Art. No 48-52190) · Дополнительные аксессуары в наличии MC 152 (Art. No 48-52190)



DOWNLOAD: <http://www.bresser.de/Messier>

Eine ausführliche Anleitung steht für Sie auf unserer Internetseite zu Ihrer Verfügung. • A more detailed manual is available on our website. • Un guide détaillé est disponible sur notre site. • Een uitgebreide handleiding is beschikbaar op onze website. • Un manuale di istruzioni dettagliato è disponibile sul nostro sito Web su internet. • Un manual de Instrucciones detallado se encuentra disponible en nuestra página Web en internet. • Подробное руководство можно найти на веб-сайте.



Bresser GmbH

Gutenbergstr. 2
DE-46414 Rhede
Germany
service.apd@bresser.de
www.bresser.de

Irrtümer und technische Änderungen vorbehalten. · Errors and technical changes reserved.
Sous réserve d'erreurs et de modifications techniques. · Vergissingen en technische veranderingen voorbehouden.
Con riserva di errori e modifiche tecniche. · Queda reservada la posibilidad de incluir modificaciones o de que el texto contenga errores.
Erros e alterações técnicas reservados. · Virheet ja tekniset muutokset pidätetään. · Misstag och tekniska ändringar förbehålles.
Der tages forbehold for fejl og tekniske ændringer. · Erros e alterações técnicas reservados.
Pridržujemo si pravico do morebitnih napak in tehničnih sprememb. · Pridržavamo pravo na pogreške i tehničke promjene.
Tévedések és műszaki módosítások joga fenntartva. · Omyly a technické zmeny vyhradené. · Omyly a technické změny vyhrazený.
Zastrzegamy sobie możliwość pomyłek i zmian technicznych. · Оставляем за собой право на ошибки и технические изменения.

ANLQSMCSerieMSP0915BRESSER