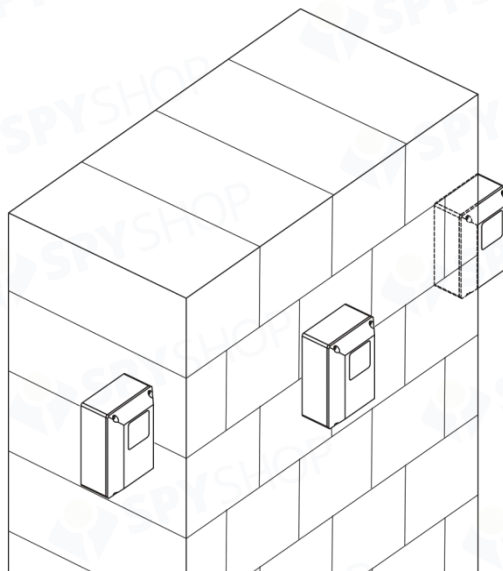


### 3.3.6 PH-1 Fotocelule

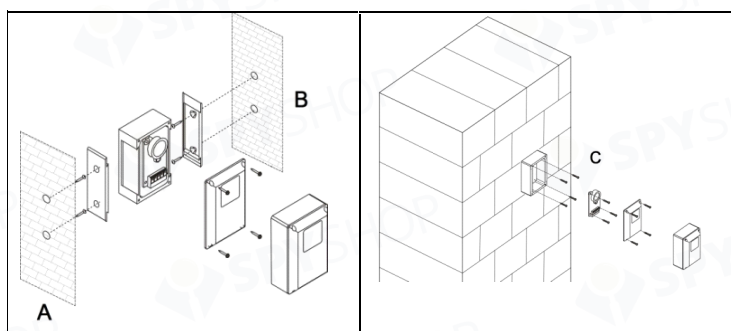
- Decideti pozitia de instalare a fotocelulelor. Vezi Figura 3.3.6 (1).

**Figura 3.3.6 (1)**



- Desurubati suruburile si securizati fotocelulele pe postul A, B sau C.

**Figura 3.3.6 (2)**                      **Figura 3.3.6 (3)**



- Conectarea firelor:

Scoateti jumper ul JP1.

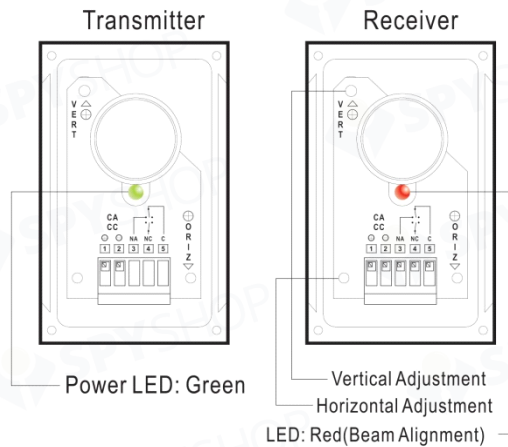
TX: Conectati terminalele 1 si 2 din transmitator cu terminalul GND si 24V din unitatea centrala PC160 .

RX: Conectati terminalele 1, 2 si 4 de pe receptor cu bornele GND, 24V si SENZORUL DE SIGURANTA de pe centrala PC 160.

Folositi un cablu suplimentar pentru a conecta terminalele 2 si 5 de pe receptor (se face strap)

Vezi **Figura 3.3.6 (4)**, **Figura 3.3.6 (5)** si **Figura 3.3.8 (5)**

**Figura 3.3.6 (4)**



**Figura 3.3.6 (5)**

