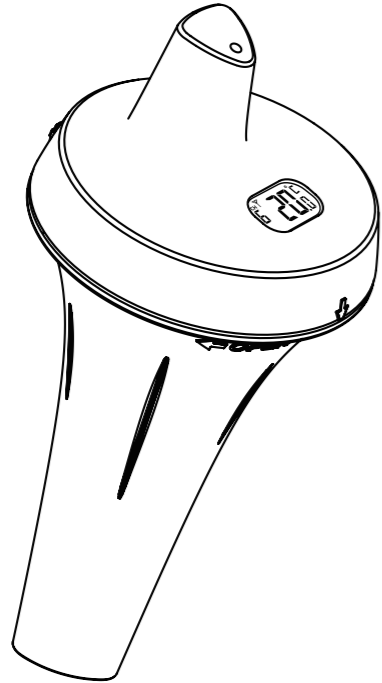


Pool/Spa Water temperature Sensor

Art.No.: 7009973

EN INSTRUCTION MANUAL
DE BEDIENUNGSANLEITUNG



UKCA Declaration of Conformity

Bresser UK Ltd. has issued a „Declaration of Conformity“ in accordance with applicable guidelines and corresponding standards. The full text of the UKCA declaration of conformity is available at the following internet address: www.bresser.de/download/7709973/UKCA/7009973_UKCA.pdf

Bresser UK Ltd. • Suite 3G, Eden House, Enterprise Way, Edenbridge, Kent TN8 6Hf, Great Britain

NOTES ON CLEANING

- Remove the batteries before cleaning.
- Only use a dry cloth to clean the exterior of the device. To avoid damaging the electronics, do not use any cleaning fluid.
- Protect the device from dust and moisture.

WARRANTY & SERVICE

The regular guarantee period is 5 years and begins on the day of purchase. You can consult the full guarantee terms as well as details of our services at www.bresser.de/warranty_terms. Would you like detailed instructions for this product in a particular language? Then visit our website via the link below (QR code) for available versions. Alternatively you can also send an email to manuals@bresser.de or leave a message on +49 (0) 28 72 – 80 74-220*. Please always state your name, precise address, a valid phone number and email address, as well as the article number and name.

*Number charged at local rates in Germany (the amount you will be charged per phone call will depend on the tariff of your phone provider); calls from abroad will involve higher costs.



MANUAL DOWNLOAD:



www.bresser.de/P7009973



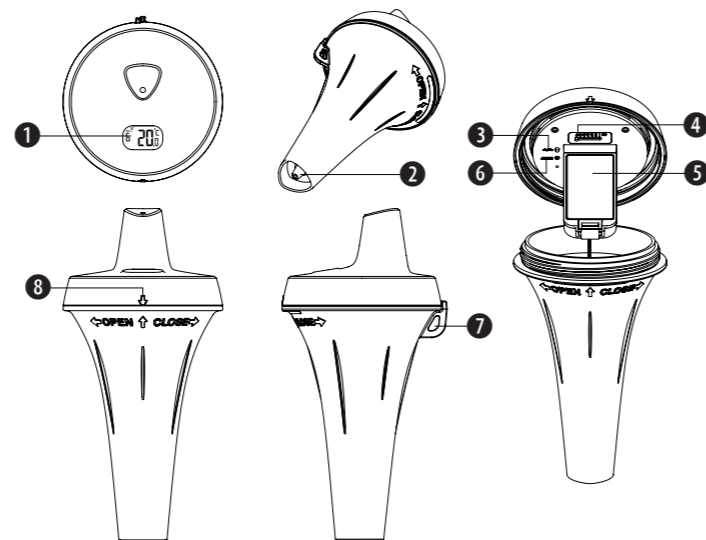
SERVICE AND WARRANTY:



www.bresser.de/warranty_terms

OVERVIEW

WIRELESS THERMO POOL SENSOR



1. LCD display
2. Thermo sensor
3. [°C / °F] key
4. [CHANNEL] slide switch
 - Assign the sensor to channel 1,2,3,4,5,6 or 7.
5. Battery compartment
 - Accommodates 2 x AA size batteries.
6. [RESET] key
7. Wire hole
8. Top case lock indicator

GETTING STARTED

1. Turn the bottom case anti-clockwise to open.	
2. Select the sensor channel.	

3. Remove the battery door.	
4. Insert 2 x AA size batteries into the battery compartment. Make sure you insert them the right way according to the polarity information marked on the battery compartment.	
5. Close the battery door.	
6. Twist the bottom case clockwise and make sure the top and button lock indicator align to complete the setup.	

NOTE:
Ensure the water tight O-ring is properly aligned in place to ensure water resistant.

- NOTE:**
- Do not twist the sensor cable and keep it straight.
 - Once the channel is assigned to a Wireless thermo sensor, you can only change it by removing the batteries or resetting the unit.
 - After replacing the batteries of the wireless sensor or the unit fails to receive wireless sensor signal of a specified channel, press [SENSOR] key on the console unit to manually receive the sensor signal again.

LCD DISPLAY ON THE SENSOR

Once the sensor power up, you can find the following information that show on the sensor's LCD display.



1. Current channel of the sensor (e.g. switch to channel "6")
2. Low battery indicator
3. Current Temperature reading

WIRELESS SENSOR SIGNAL RECEIVING (DISPLAY CONSOLE)

This pool sensor can support different 7CH console, user can base on the following step to setup the display console.

1. In normal mode, press the console [SENSOR] key once to start receiving the sensor signal of current on displaying channel. The signal icon will flash. For example, when CH 6 is displayed, pressing [SENSOR] key will start receive for CH 6 only.
2. The signal icon will flash until the reception succeeded. If no signal is received within 5 minutes the icon will disappear.

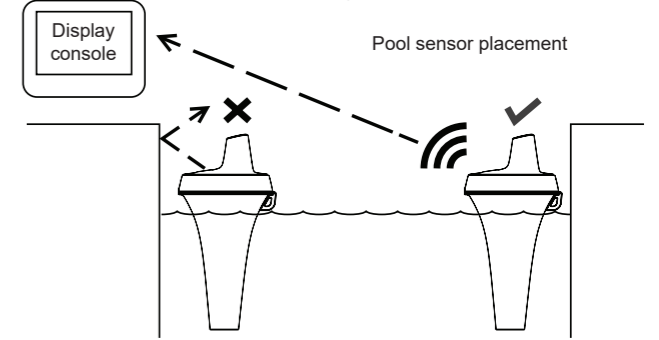
The icon blinks once every time when incoming wireless sensor signal is received (every 60s)	
Fair wireless sensor signal	
Weak wireless sensor signal	
Bad / no wireless sensor signal	

3. If the signal for Ch 1-7 has discontinued and does not recover within 15 minutes, the temperature and humidity will display "Er" for the corresponding channel.
4. If the signal does not recover within 48 hours, the "Er" display will become permanent. You need to replace the batteries of the "Er" channel's sensors and then press [SENSOR] key to pair up with the sensors per each "Er" channel again.

NOTE:
The operation or signal icons of different display consoles may be different, please refer to the user manual of your display console for more detail.

SENSOR PLACEMENT

Place the sensor in the pool within 30 meters (100 feet) of the display console and avoid side wall of the pool block the sensor signal.



LOW BATTERY ICON

If the sensor is low in battery, the low battery icon " " will display on the LCD of the sensor and display console.

NOTE:

On the display console, the low battery icon will only appear when the corresponding channel is displaying.

PRECAUTIONS WHEN OPENING AND CLOSING THE SENSOR CASING

	1. Opening the casing: <ul style="list-style-type: none"> - Unscrew the bottom casing carefully in direction indicated - There are 2 o-rings , one inner and one outer in blue color between the 2 casings - The outer O-ring may drop down and rest on the bottom casing.
	2. Before closing the casing: <ul style="list-style-type: none"> - Ensure the unit is wiped dry completely or leave to dry to avoid trapping any moisture inside - Carefully place both O-rings back into their respective grooves, and apply water-tightness jell/grease if necessary
	3. Closing the casing: <ul style="list-style-type: none"> - Ensure the outer O-ring is not misplaced (as shown) when closing the casing - Close the casing tightly such that the 2 vertical arrows aligned vertically and pointing to each other (circled in gray) Water droplets may condense on the LCD if moisture is trapped inside the unit. Just leave the unit open and let the droplet evaporate naturally before closing the casings

IMPORTANT NOTE

- Read and keep these instructions.
- Do not subject the unit to excessive force, shock, dust, temperature or humidity.
- Do not cover the ventilation holes with any items such as newspapers, curtains etc.
- Technical specifications and user manual contents for this product are subject to change without notice.

SPECIFICATIONS

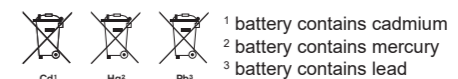
Dimensions (W x H x D)	100 x 207.5 x 100 mm
Main power	2 x AA size 1.5V batteries (Alkaline battery recommended)
Operating temperature range	-5°C ~ 60°C (-23°F ~ 140°F) do not recommend under freeze condition
RF frequency	868Mhz (EU, UK)
RF Transmission interval	60 seconds
RF transmission range	Up to 30 m (100 feet) line of sight

DISPOSAL

Dispose of the packaging materials properly, according to their type, such as paper or cardboard. Contact your local waste-disposal service or environmental authority for information on the proper disposal.

Do not dispose of electronic devices in the household garbage!
As per the Directive 2002/96/EC of the European Parliament on waste electrical and electronic equipment and its adaptation into German law, used electronic devices must be collected separately and recycled in an environmentally friendly manner.

In accordance with the regulations concerning batteries and rechargeable batteries, disposing of them in the normal household waste is explicitly forbidden. Please make sure to dispose of your used batteries as required by law — at a local collection point or in the retail market. Disposal in domestic waste violates the Battery Directive. Batteries that contain toxins are marked with a sign and a chemical symbol.



- 1 battery contains cadmium
- 2 battery contains mercury
- 3 battery contains lead

EN INSTRUCTION MANUAL

About this Instruction Manual

These operating instructions are to be considered a component of the device. Please read the safety instructions and the operating instructions carefully before use. Keep these instructions for renewed use at a later date. When the device is sold or given to someone else, the instruction manual must be provided to the new owner/user of the product.

GENERAL WARNINGS

- **Risk of electric shock** — This device contains electronic components that operate via a power source (batteries). Children should only use the device under adult supervision. Only use the device as described in the manual; otherwise, you run the risk of an electric shock.
- **Choking hazard** — Children should only use the device under adult supervision. Keep packaging material, like plastic bags and rubber bands, out of the reach of children, as these materials pose a choking hazard.
- **Risk of chemical burn** — Keep batteries out of the reach of children! Make sure you insert the batteries correctly. Leaking battery acid can lead to chemical burns. Avoid contact of battery acid with skin, eyes and mucous membranes. In the event of contact, rinse the affected region immediately with a plenty of water and seek medical attention.
- **Risk of fire/explosion** — Do not expose the device to high temperatures. Use only the recommended batteries. Do not short-circuit the device or batteries, or throw them into a fire. Excessive heat or improper handling could trigger a short-circuit, a fire, or an explosion.
- Do not disassemble the device. In the event of a defect, please contact your dealer. The dealer will contact the Service Centre and can send the device in to be repaired, if necessary.
- Use only the recommended batteries. Always replace weak or empty batteries with a new, complete set of batteries at full capacity. Do not use batteries from different brands or with different capacities. The batteries should be removed from the unit if it has not been used for a long time.

SCOPE OF DELIVERY

Sensor, Operating instructions.

BEFORE YOU BEGIN

- We recommend using alkaline batteries. If temperatures regularly fall below 0°C (32°F), we recommend using lithium batteries.
- Avoid using rechargeable batteries. (Rechargeable batteries cannot maintain correct power requirements.)
- Insert batteries before first use, matching the polarity in the battery compartment. 2x AA Batteries are required.

EC Declaration of Conformity

Hereby, Bresser GmbH declares that the equipment type with part number: 7009973 is in compliance with Directive: 2014/53/EU. The full text of the EU declaration of conformity is available at the following internet address: www.bresser.de/download/7009973/CE/7009973_CE.pdf

DE BEDIENUNGSANLEITUNG

Zu dieser Anleitung

Lesen Sie vor der Benutzung des Geräts aufmerksam die Sicherheitshinweise und die Bedienungsanleitung. Bewahren Sie diese Bedienungsanleitung für die erneute Verwendung zu einem späteren Zeitpunkt auf. Bei Verkauf oder Weitergabe des Gerätes ist die Bedienungsanleitung an jeden nachfolgenden Besitzer/Benutzer des Produkts weiterzugeben.

ALLGEMEINE SICHERHEITSHINWEISE

- **GEFAHR eines STROMSCHLAGS!** Dieses Gerät beinhaltet Elektronikteile, die über eine Stromquelle (Netzteil und/oder Batterien) betrieben werden. Die Nutzung darf nur, wie in der Anleitung beschrieben erfolgen, andernfalls besteht GEFAHR eines STROMSCHLAGS!
- **ERSTICKUNGSGEFAHR!** Kinder sollten das Gerät nur unter Aufsicht benutzen. Verpackungsmaterialien (Plastiktüten, Gummibänder, etc.) von Kindern fernhalten! Es besteht ERSTICKUNGSGEFAHR!
- **VERÄTZUNGSGEFAHR!** Batterien gehören nicht in Kinderhände! Achten Sie beim Einlegen der Batterie auf die richtige Polung. Ausgelaufene Batteriesäure kann zu Verätzungen führen! Vermeiden Sie den Kontakt von Batteriesäure mit Haut, Augen und Schleimhäuten. Spülen Sie bei Kontakt mit der Säure die betroffenen Stellen sofort mit reichlich klarem Wasser und suchen Sie einen Arzt auf.
- **BRAND-/EXPLOSIONSGEFAHR!** Setzen Sie das Gerät keinen hohen Temperaturen aus. Benutzen Sie nur die empfohlenen Batterien. Gerät und Batterien nicht kurzschließen oder ins Feuer werfen! Durch übermäßige Hitze und unsachgemäße Handhabung können Kurzschlüsse, Brände und sogar Explosionen ausgelöst werden!
- Bauen Sie das Gerät nicht auseinander! Wenden Sie sich im Falle eines Defekts bitte an Ihren Fachhändler. Er nimmt mit dem Service-Center Kontakt auf und kann das Gerät ggf. zwecks Reparatur einschicken.
- Benutzen Sie nur die empfohlenen Batterien. Ersetzen Sie schwache oder verbrauchte Batterien immer durch einen komplett neuen Satz Batterien mit voller Kapazität. Verwenden Sie keine Batterien unterschiedlicher Marken, Typen oder unterschiedlich hoher Kapazität. Entfernen Sie Batterien aus dem Gerät, wenn es längere Zeit nicht benutzt wird!

LIEFERUMFANG

Sensor, Bedienungsanleitung.

VOR DEM GEBRAUCH

- Wir empfehlen die Verwendung von Alkali-Mangan-Batterien. Bei Temperaturen, die regelmäßig unter 0°C (32°F) fallen, empfehlen wir Lithiumbatterien.
- Verwenden Sie nach Möglichkeit keine wieder aufladbaren Batterien. (Diese können auf Dauer die Leistungsanforderungen nicht erfüllen.)
- Legen Sie vor dem ersten Gebrauch die Batterien ein und achten Sie dabei auf die korrekte Polarität im Batteriefach. Es sind 2 AA-Zellen (Mignonzellen) erforderlich.

EG-Konformitätserklärung

Hiermit erklärt die Bresser GmbH, dass der Funkanlagentyp mit Artikelnummer: 7009973 der Richtlinie 2014/53/EU entspricht. Der vollständige Text der EG-Konformitätserklärung ist unter der folgenden Internetadresse verfügbar: www.bresser.de/download/7009973/CE/7009973_CE.pdf

HINWEISE ZUR REINIGUNG

- Trennen Sie das Gerät vor der Reinigung von der Stromquelle oder entfernen Sie die Batterien!
- Reinigen Sie das Gerät nur äußerlich mit einem trockenen Tuch. Um eine Beschädigung der Elektronik zu vermeiden, verwenden Sie keine Reinigungsflüssigkeit.
- Schützen Sie das Gerät vor Staub und Feuchtigkeit.

GARANTIE & SERVICE

Die reguläre Garantiezeit beträgt 5 Jahre und beginnt am Tag des Kaufs. Die vollständigen Garantiebedingungen sowie Serviceleistungen können Sie unter www.bresser.de/garantiebedingungen einsehen. Sie wünschen eine ausführliche Anleitung zu diesem Produkt in einer bestimmten Sprache? Dann besuchen Sie unsere Website über nachfolgenden Link (QR Code) für verfügbare Versionen. Alternativ können Sie uns auch eine E-Mail an die Adresse manuals@bresser.de schicken oder eine Nachricht unter +49 (0) 28 72 – 80 74-220* hinterlassen. Bitte geben Sie stets Ihren Namen, Ihre genaue Adresse, eine gültige Telefonnummer und E-Mail-Adresse sowie die Artikelnummer und -bezeichnung an.

*Lokale Rufnummer in Deutschland (Die Höhe der Gebühren je Telefonat ist abhängig vom Tarif Ihres Telefonanbieters); Anrufe aus dem Ausland sind mit höheren Kosten verbunden.

MANUAL DOWNLOAD:



www.bresser.de/P7009973

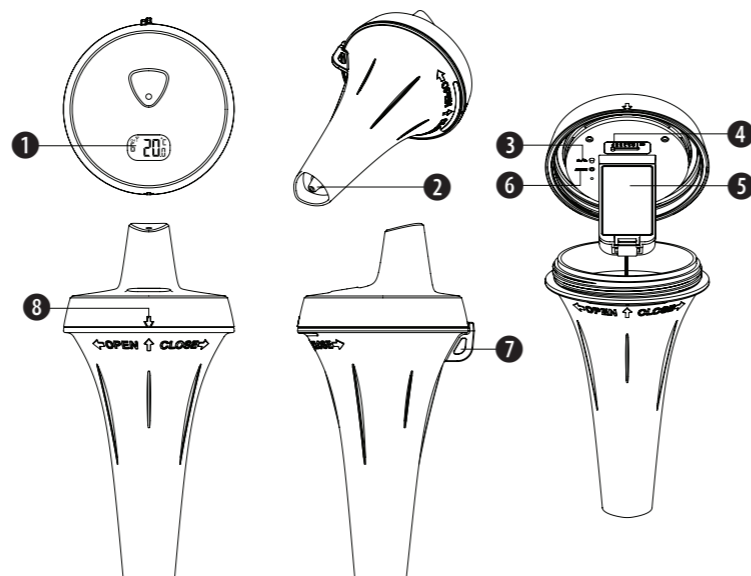
SERVICE AND WARRANTY:



www.bresser.de/warranty_terms

ÜBERSICHT

KABELLOSER THERMO-POOL-SENSOR



1. LCD-Anzeige
2. Thermosensor
3. [°C / °F] Taste
4. [CHANNEL] Schiebeschalter
 - Ordnen Sie den Sensor dem Kanal 1, 2, 3, 4, 5, 6 oder 7 zu.
5. Batteriefach
 - Geeignet für 2 x AA-Batterien.
6. [RESET] Taste
7. Drahtloch
8. Gehäuseverschluss-Markierung

ERSTE SCHRITTE

1. Drehen Sie das untere Gehäuse zum Öffnen gegen den Uhrzeigersinn.	
2. Wählen Sie den Sensorkanal aus.	
3. Entfernen Sie die Batteriefachabdeckung.	
4. Legen Sie 2 x AA-Batterien in das Batteriefach ein. Achten Sie darauf, dass Sie sie entsprechend den Polaritätsangaben auf dem Batteriefach richtig einsetzen.	
5. Schließen Sie das Batteriefach.	
6. Drehen Sie das untere Gehäuse im Uhrzeigersinn und vergewissern Sie sich, dass die Anzeige für die obere und die Tastensperre ausgerichtet ist, um die Einrichtung abzuschließen.	
HINWEIS: Stellen Sie sicher, dass der wasserdichte O-Ring richtig ausgerichtet ist, um die Wasserdichtigkeit zu gewährleisten.	

HINWEIS:

- Drehen Sie das Sensorkabel nicht und halten Sie es gerade.
- Sobald der Kanal einem drahtlosen Thermosensor zugeordnet ist, können Sie ihn nur noch durch Entfernen der Batterien oder Zurücksetzen des Gerätes ändern.
- Nachdem Sie die Batterien des drahtlosen Sensors ausgetauscht haben oder das Gerät das drahtlose Sensorsignal eines bestimmten Kanals nicht empfängt, drücken Sie die Taste [SENSOR] an der Konsoleneinheit, um das Sensorsignal wieder manuell zu empfangen.

LCD-ANZEIGE AM SENSOR

Nach dem Einschalten des Sensors finden Sie die folgenden Informationen, die auf dem LCD-Display des Sensors angezeigt werden.



1. Stromkanal des Sensors (z.B. Umschalten auf Kanal „6“)
2. Anzeige bei schwacher Batterie
3. Aktuelle Temperaturanzeige

KABELLOSER SENSOR-SIGNAL-EMPFANG (DISPLAY-KONSOLE)

Dieser Poolsensor kann verschiedene 7CH-Konsolen unterstützen. Die folgenden Schritte helfen zur Einrichtung.

1. Drücken Sie im Normalmodus einmal die Taste [SENSOR] der Konsole, um mit dem Empfangen des Sensorsignals des aktuell auf der Anzeige sichtbaren Kanals zu beginnen. Das Signalsymbol blinkt. Wenn beispielsweise CH 6 angezeigt wird, startet das Drücken der Taste [SENSOR] den Empfang nur für CH 6.
2. Das Signalsymbol blinkt, bis der Empfang erfolgreich war. Wenn innerhalb von 5 Minuten kein Signal empfangen wird, verschwindet das Symbol.

Das Symbol blinkt einmal jedes Mal, wenn ein ankommendes drahtloses Sensorsignal empfangen wird (alle 60 Sekunden)	
Gutes drahtloses Sensorsignal	
Schwaches drahtloses Sensorsignal	
Schlechtes / kein drahtloses Sensorsignal	

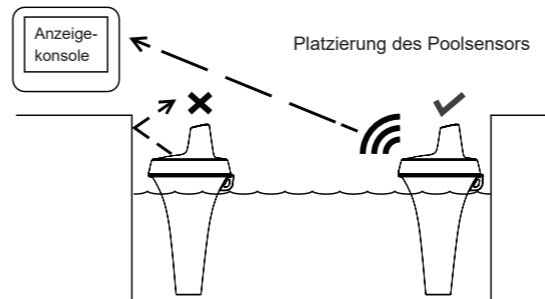
3. Wenn das Signal für Ch 1-7 unterbrochen wurde und sich nicht innerhalb von 15 Minuten erholt, zeigen Temperatur und Luftfeuchtigkeit "Er" für den entsprechenden Kanal an.
4. Wenn sich das Signal nicht innerhalb von 48 Stunden erholt, wird die Anzeige "Er" dauerhaft. Sie müssen die Batterien der Sensoren des Kanals "Er" austauschen und dann die Taste [SENSOR] drücken, um sich erneut mit den Sensoren pro Kanal "Er" zu verbinden.

HINWEIS:

Die Bedienungs- oder Signalsymbole verschiedener Anzeigekonsolen können unterschiedlich sein, weitere Informationen finden Sie im Benutzerhandbuch Ihrer Anzeigekonsole.

SENSORPLATZIERUNG

Stellen Sie den Sensor innerhalb von 30 Metern (100 Fuß) von der Anzeigekonsole in das Becken und vermeiden Sie, dass die Seitenwand des Beckens das Sensorsignal blockiert.



SYMBOL FÜR SCHWACHE BATTERIE

Wenn der Sensor schwach in der Batterie ist, wird das Symbol " " auf dem LCD des Sensors und der Anzeigekonsole angezeigt.

HINWEIS:

Auf der Anzeigekonsole erscheint das Symbol für niedrigen Batteriestand nur, wenn der entsprechende Kanal angezeigt wird.

VORSICHTSMASSNAHMEN BEIM ÖFFNEN UND SCHLIESSEN DES SENSORGEHÄUSES

	1. Öffnen des Gehäuses: <ul style="list-style-type: none"> - Schrauben Sie das untere Gehäuse vorsichtig in die angegebene Richtung ab. - Es gibt 2 O-Ringe, einen inneren und einen äußeren in blauer Farbe zwischen den beiden Gehäusen - Der äußere O-Ring kann nach unten fallen und auf dem unteren Gehäuse aufliegen.
	2. Vor dem Schließen des Gehäuses: <ul style="list-style-type: none"> - Stellen Sie sicher, dass das Gerät vollständig trocken abgewischt wird oder trocknen lässt, um ein Eindringen von Feuchtigkeit im Inneren zu vermeiden - Setzen Sie beide O-Ringe vorsichtig wieder in ihre jeweiligen Nuten ein und tragen Sie bei Bedarf Wasserdichtungsgelee/-fett auf
	3. Schließen des Gehäuses: <ul style="list-style-type: none"> - Sicherstellen, dass der äußere O-Ring beim Schließen des Gehäuses nicht versetzt wird (wie abgebildet) - Schließen Sie das Gehäuse fest, so dass die beiden vertikalen Pfeile senkrecht ausgerichtet sind und aufeinander zeigen (grau eingekreist) - Wassertropfen können auf dem LCD-Bildschirm kondensieren, wenn Feuchtigkeit im Inneren des Gerätes eingeschlossen ist. Lassen Sie das Gerät einfach offen und lassen Sie den Tropfen natürlich verdunsten, bevor Sie die Gehäuse schließen

WICHTIGER HINWEIS

- Lesen und bewahren Sie diese Anleitung auf.
- Setzen Sie das Gerät nicht übermäßiger Gewalt, Stößen, Staub, Temperatur oder Feuchtigkeit aus.
- Decken Sie die Lüftungsöffnungen nicht mit Gegenständen wie Zeitungen, Vorhängen usw. ab.
- Technische Spezifikationen und Inhalte der Bedienungsanleitung für dieses Produkt können ohne Vorankündigung geändert werden.

Spezifikationen

Abmessungen (B x H x T)	100 x 207.5 x 100 mm
Hauptstrom	2 x AA 1,5V Batterien (Alkalibatterie empfohlen)
Betriebstemperaturbereich	-5°C ~ 60°C (-23°F ~ 140°F) nicht empfehlenswert unter Frostbedingungen
HF-Frequenz	868Mhz (EU, UK)
RF Übertragungsintervall	60 Sekunden
HF-Übertragungsbereich	Bis zu 30 m (100 Fuß) Sichtlinie

ENTSORGUNG

Entsorgen Sie die Verpackungsmaterialien sortenrein. Beachten Sie bitte bei der Entsorgung des Geräts die aktuellen gesetzlichen Bestimmungen. Informationen zur fachgerechten Entsorgung erhalten Sie bei den kommunalen Entsorgungsdienstleistern oder dem Umweltamt.

Werfen Sie Elektrogeräte nicht in den Hausmüll! Gemäß der Europäischen Richtlinie 2002/96/EG über Elektro- und Elektronik-Altgeräte und deren Umsetzung in nationales Recht, müssen verbrauchte Elektrogeräte getrennt gesammelt und einer umweltgerechten Wiederverwertung zugeführt werden.

Sie wünschen eine ausführliche Anleitung zu diesem Produkt in einer bestimmten Sprache? Dann besuchen Sie unsere Website über nachfolgenden Link (QR Code) für verfügbare Versionen. Alternativ können Sie uns auch eine E-Mail an die Adresse manuals@bresser.de schicken oder eine Nachricht unter +49 (0) 28 72 – 80 74-220* hinterlassen. Bitte geben Sie stets Ihren Namen, Ihre genaue Adresse, eine gültige Telefonnummer und E-Mail-Adresse sowie die Artikelnummer und -bezeichnung an.



- 1 Batterie enthält Cadmium
- 2 Batterie enthält Quecksilber
- 3 Batterien enthalten Blei



EU Bresser GmbH
Gutenbergstr. 2 · DE-46414 Rhede · Germany
www.bresser.de · service@bresser.de

UK Bresser UK Ltd.
Suite 3G, Eden House, Enterprise Way,
Edenbridge, Kent TN8 6HF, Great Britain