

# ORVIBO<sup>®</sup>

## Senzor de mișcare - SN11 Manual de utilizare

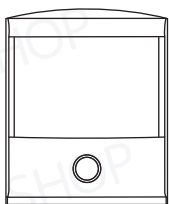


### Descrierea produsului

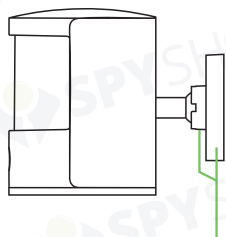
Senzorul de mișcare de la Orvibo se bazează pe tehnologia de detectare a spectrului în infraroșu uman. Senzorul detectează activitățile omului sau animalelor de companie prin detectarea căldurii în infraroșu din corpul uman sau a animalelor de companie. Atunci când este utilizat cu Hub-ul inteligent și aplicația Homemate, funcționează ca sistem de securitate la domiciliu cu funcție de legare / corelare a echipamentelor personalizabile.

Senzorul este alimentat de către baterie. Dacă bateria este descărcată, LED-ul senzorului va clipi o dată la fiecare 3 secunde. În acest moment bateria este disponibilă și pentru senzor și pentru interogările de starea curentă de către aplicație.

### Listă produse



Senzor de mișcare  
x1



Aplică pentru perete  
x1



Pachet șuruburi  
x1



Ghid utilizare  
x1



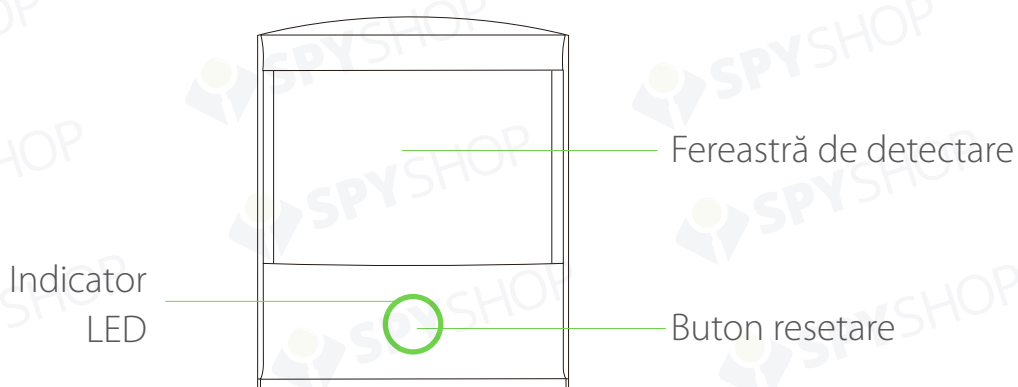
Baterii AA  
x2

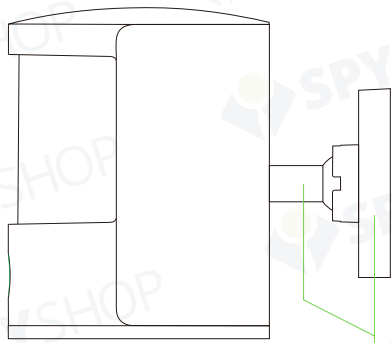
## Parametri produs

### Informații fizice:

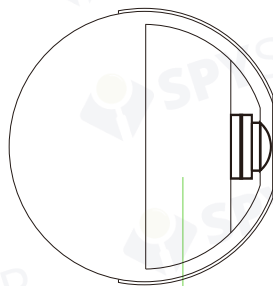
Alimentare:	2 x baterii AA
Curent Standby:	$\leq 50 \mu\text{A}$
Alarmă curent:	$\leq 50 \text{ mA}$
Protocol comunicare:	ZigBee HA
Standard wireless:	IEEE 802.15.4
Frecvență wireless Canale:	2.4 Ghz 11, 14, 15, 19, 20, 24, 25
Modul de modulare	OQPSK
Mod de criptare:	AES-128
Viteză comunicare:	250 Kbps
Putere transmisie:	$\leq 4.5 \text{ dBm}$
Sensibilitate recepție:	$\geq -90 \text{ dBm}$
Arie detectare:	120 grade orizontal
Distanță detectare:	7 m
Distanță comunicare:	80m (spațiu deschis)
Material carcasă:	PC + ABS
Temperatură mediu de lucru:	- 10 - 50 °C
Umiditate mediu de lucru:	10% - 90% RH
Dimensiune:	$\varnothing 52.6 \times 63.6 \text{ mm}$

### Imagine Produs





Aplică perete



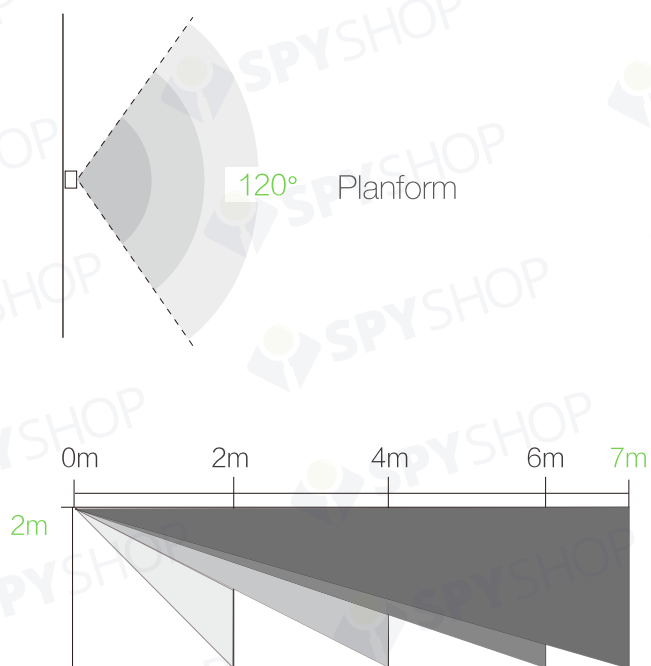
Compartiment baterie

### Indicator LED

LED-ul clipește o dată la fiecare secundă, clipește încet;	Dispozitivul caută o rețea disponibilă
LED-ul clipește o singură dată:	Detectarea este în proces
LED-ul clipește o dată la 3 secunde	Baterie descărcată; înlocuiți bateriile imediat

Notă: Timpul de standby a bateriilor este de aprox. 8-12 luni

### Arie detectie



## Instrucțiuni de instalare

Asigurați-vă că Smart Hub-ul este configurat în aplicația HomeMate înainte de a urma pașii de mai jos pentru a configura senzorul.

**Pasul 1:** Deschideți aplicația

**Pasul 2:** Descărcați aplicația "HomeMate" de pe **AppStore** sau de pe **Google play**, sau scanați următorul cod QR:

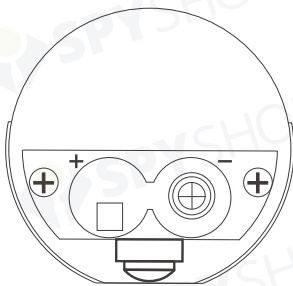


**Pasul 2:** Porniți senzorul, apăsați adăugați dispozitivul ("Add Device") în aplicație. Adăugați dispozitivul în timp ce acesta este configurat

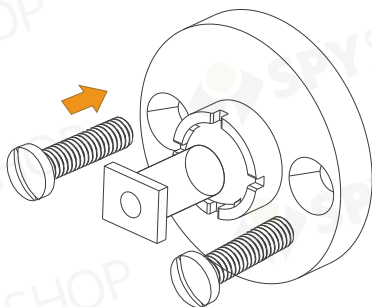
**Pasul 3:** Deconectare (disconnection) : Apăsați și țineți apăsat butonul "Reset" până când LED-ul verde se stinge, în momentul acela senzorul se va deconecta de la Hub. Apăsați butonul din nou (LED-ul verde clipește încet), senzorul este gata pentru a se reconecta cu Hub-ul.

## Instalare produs

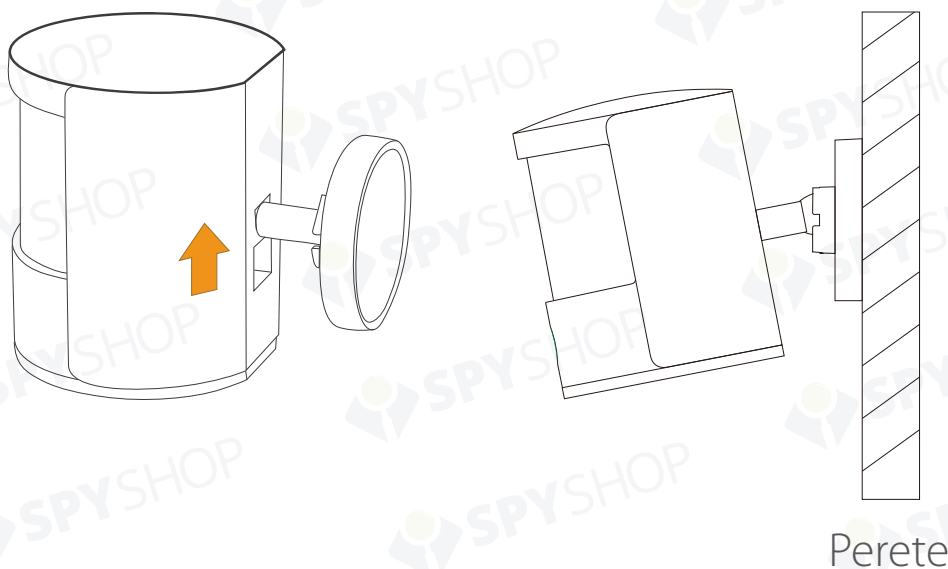
1. Deschideți capacul de bază a senzorului și introduceți bateriile, dispozitivul pornește imediat.



2. Fixați suportul detectorului de pe perete. Înălțime recomandată de instalare: La 2 metri deasupra solului



3. Utilizați orificiul din partea din spate a senzorului pentru a fixa și securiza suportul, și reglați senzorul astfel încât să maximizați aria de detectare / depistare.



### Sfaturi importante pentru instalare

① Alegeți direcția corectă de instalare!

Senzorul infraroșu are cea mai mare sensibilitate de detecare / depistare când este perpendicular cu direcția de mers. Pentru a obține cele mai bune rezultate, alegeți cea mai potrivită poziție și direcție în funcție de situația actuală și diagrama de rază de referință pentru instalare.

② Nu îndreptați spre surse de căldură sau de răcire!

Detectarea în infraroșu este strâns legată de temperatură. O temperatură ambientală instabilă poate declanșa o alarmă falsă. Prin urmare, dispozitivele infraroșii trebuie să fie instalate departe de aparate de încălzire, aparate de aer condiționat, frigider sau orice sursă de căldură și rece!

③ Nu îndreptați spre obiecte aflate în mișcare!

Obiectele aflate în mișcare pot declanșa o alarmă falsă.