

Rețea Speed Dome și Cameră PTZ

Manual de instalare



cuvânt înainte

General










Acest manual prezintă măsurile de precauție, pregătirile pentru instalare și cablurile Speed Dome și Camerei PTZ (denumite în continuare „Dispozitivul”).



Este posibil ca unele specificații și valori să nu se aplice tuturor modelelor.

Instrucțiuni de siguranță

Următoarele cuvinte de semnalizare pot apărea în manual.

Cuvinte semnal	Sens
 DANGER	Indică un pericol potențial ridicat care, dacă nu este evitat, va duce la moarte sau vătămări grave.
 WARNING	Indică un pericol potențial mediu sau scăzut care, dacă nu este evitat, ar putea duce la răni ușoare sau moderate.
 CAUTION	Indică un risc potențial care, dacă nu este evitat, ar putea duce la daune materiale, pierderi de date, reduceri de performanță sau rezultate imprevizibile.
 ESD	Dispozitive sensibile la electrostatic. Indică un dispozitiv care este sensibil la descărcarea electrostatică.
 ELECTRIC SHOCK	Indică tensiune înaltă periculoasă. Aveți grijă să evitați contactul cu electricitatea.
 LASER RADIATION	Indică un pericol de radiație laser. Aveți grijă să evitați expunerea la un fascicul laser.
 TIPS	Oferă metode care vă ajută să rezolvați o problemă sau să economisiți timp.
 NOTE	Oferă informații suplimentare ca supliment la text.
	Degete arse la manipularea pieselor; așteptați o jumătate de oră după oprire înainte de a manipula piesele.

Istoricul revizuirilor

Conținutul revizuirii	Conținutul revizuirii	Tempul de eliberare
V1.0.1	<ul style="list-style-type: none">● Prefață actualizată.● Instalare actualizată verifica capitoul.● Actualizat important garanții și avertismente.	octombrie 2021
V1.0.0	Prima apariție.	iulie 2020

În calitate de utilizator al dispozitivului sau controlor de date, este posibil să colectați datele personale ale altora, cum ar fi fața lor, amprentele și numărul plăcuței de înmatriculare. Trebuie să respectați legile și reglementările locale privind protecția vieții private pentru a proteja drepturile și interesele legitime ale altor persoane prin implementarea unor măsuri care includ, dar nu sunt limitate: Furnizarea unei identificări clare și vizibile pentru a informa oamenii despre existența zonei de supraveghere și furnizați informațiile de contact necesare.

Declarație de interfață

Acest manual prezintă în principal funcțiile relevante ale dispozitivului. Interfețele utilizate la fabricarea acestuia, procedurile de returnare a dispozitivului la fabrică pentru inspecție și de localizare a defecțiunilor sale nu sunt descrise în acest manual. Vă rugăm să contactați asistența tehnică dacă aveți nevoie de informații despre aceste interfețe.

Despre Manual

- Manualul este doar pentru referință. Pot fi găsite mici diferențe între manual și produs.
- Nu suntem răspunzători pentru pierderile suferite din cauza utilizării produsului în moduri care nu sunt în conformitate cu manualul.
- Manualul va fi actualizat în conformitate cu cele mai recente legi și reglementări ale jurisdicțiilor aferente. Pentru informații detaliate, consultați manualul de utilizare pe hârtie, utilizați CD-ROM-ul nostru, scanați codul QR sau vizitați site-ul nostru oficial. Manualul este doar pentru referință. S-ar putea găsi mici diferențe între versiunea electronică și versiunea pe hârtie.
- Toate modelele și software-ul pot fi modificate fără notificare prealabilă în scris. Actualizările de produs pot duce la apariția unor diferențe între produsul real și manual. Vă rugăm să contactați serviciul pentru clienți pentru cel mai recent program și documentație suplimentară.
- Pot exista erori în imprimare sau abateri în descrierea funcțiilor, operațiunilor și datelor tehnice. Dacă există vreo îndoială sau dispută, ne rezervăm dreptul la explicații finale.
- Actualizați software-ul de citire sau încercați alt software de citire general dacă manualul (în format PDF) nu poate fi deschis.
- Toate mărcile comerciale, mărcile comerciale înregistrate și numele companiilor din manual sunt proprietăți ale proprietarilor respectivi.
- Vă rugăm să vizitați site-ul nostru web, să contactați furnizorul sau serviciul pentru clienți dacă apar probleme în timpul utilizării dispozitivului.
- Dacă există vreo incertitudine sau controversă, ne rezervăm dreptul la explicații finale.

Măsuri de protecție și avertismente importante

Manualul vă va ajuta să utilizați corect dispozitivul. Citiți cu atenție manualul înainte de a utiliza Dispozitivul și păstrați-l bine pentru referințe ulterioare.

Cerințe de funcționare

- Nu apăsați puternic, vibrați violent și înmuiați Dispozitivul atunci când îl transportați și depozitați. Pachetul complet este necesar în timpul transportului. Nu ne vom asuma nicio responsabilitate pentru orice daune sau probleme cauzate de pachetul incomplet în timpul transportului.
- Protejați dispozitivul de căderi sau vibrații puternice.
- Închideți cârligul de siguranță înainte de a instala Dispozitivul, dacă acesta este inclus.
- Țineți Dispozitivul departe de dispozitivele care generează câmp electromagnetic, cum ar fi televizoare, transmițătoare radio, dispozitive electromagnetice, mașini electrice, transformatoare și difuzoare; în caz contrar, calitatea imaginii va fi influențată.
- Țineți Dispozitivul departe de fum, vapori, căldură și praf.
- Nu instalați dispozitivul în apropierea cuptorului de încălzire, a reflectoarelor și a altor surse de căldură. Dacă este instalat pe tavan, în bucătărie sau în apropierea cazanului, temperatura dispozitivului poate crește.
- Nu dezamblați Dispozitivul; altfel ar putea cauza pericole sau deteriorarea dispozitivului. Contactați distribuitorul local sau centrul de service pentru clienți pentru configurarea internă sau cerințele de întreținere.
- Asigurați-vă că în Dispozitiv nu există metale sau substanțe explozive inflamabile; în caz contrar, ar putea provoca incendiu, scurtcircuit sau alte daune.
- Evitați ca apa de mare sau ploaia să erodeze dispozitivul.
- Evitați ca obiectivul să vizeze sursa de lumină intensă, inclusiv lumina soarelui și lumina incandescentă; în caz contrar, lentila s-ar putea deteriora.
- Se recomandă utilizarea dispozitivului cu un dispozitiv rezistent la fulgere pentru un efect mai bun împotriva fulgerului.
- Înainte de a instala Dispozitivul, trebuie să confirmați nivelul de toleranță la pulverizarea salină. Nu instalați dispozitivul într-un mediu cu un nivel de pulverizare de sare mai mare decât poate tolera dispozitivul. Există trei niveluri de toleranță la pulverizarea cu sare pentru camere.
 - ◇ Dispozitivele cu un nivel mai mare de toleranță la pulverizare de sare pot fi instalate într-o zonă de 1500 m lângă mare sau platformă offshore.
 - ◇ Dispozitivele cu nivel mediu de toleranță la pulverizare sărată pot fi instalate într-o zonă la 1500 m distanță de mare.
 - ◇ Dispozitivele care nu sunt tolerante la stropii de sare pot fi instalate doar într-o zonă la 3000 m distanță de mare.
- După despachetare, dacă sacul de ambalare este deteriorat sau curge aer, iar particulele de desicant sunt de culori diferite, utilizarea normală a Dispozitivului nu va fi afectată.
- Pentru Dispozitivul care acceptă laser, nu îndreptați laserul direct spre ochi. Și păstrați o distanță adecvată față de material inflamabil pentru a evita incendiul.
- Contactați distribuitorul local sau centrul de asistență pentru clienți dacă Dispozitivul este anormal. Nu dezamblați sau reparați singur produsul. Nu ne vom asuma nicio responsabilitate pentru orice probleme cauzate de modificări neautorizate, dezasamblare sau reparare, instalare sau utilizare incorectă și suprasolicitarea anumitor componente.
- Păstrați dispozitivul departe de copii și nu îl utilizați în preajma copiilor.

Cerinte de putere

- Toate instalațiile și operațiunile trebuie să fie conforme cu reglementările locale de siguranță electrică.
- Opriți alimentarea și deconectați imediat cablul de alimentare dacă cade apă sau lichid în dispozitiv. Și contactați vânzătorul local sau centrul de asistență pentru clienți.
- Sursa de alimentare trebuie să fie conformă cu cerințele standardului Safety Extra Low Voltage (SELV) și să furnizeze energie cu o tensiune nominală care este conformă cu cerințele privind sursa de alimentare limitată conform IEC60950-1. Rețineți că cerințele de alimentare sunt supuse etichetei dispozitivului.

- Utilizați adaptorul de alimentare furnizat de producătorii legitimi.
- Nu conectați mai multe camere la un singur adaptor de alimentare. Poate duce la supraîncălzire sau incendiu dacă depășește sarcina nominală.
- Asigurați-vă că alimentarea este oprită când conectați cablurile și instalați sau dezinstalați dispozitivul.
- Opriți alimentarea și deconectați imediat cablul de alimentare dacă există fum, miros dezgustător sau zgomot de la Dispozitiv. Și contactați vânzătorul local sau centrul de asistență pentru clienți.

Cerințe de curățare

- Curățați carcasa cu o cârpă moale. Pentru a îndepărta murdăria, puteți înmuia cârpa moale în detergent adecvat, puteți strânge cârpa moale și apoi uscați carcasa cu o cârpă moale.
- Nu folosiți benzină, diluant de vopsea sau alte substanțe chimice pentru a curăța carcasa; altfel ar putea duce la transfigurarea carcusei sau fulgi de vopsea.
- Citiți toate manualele incluse înainte de a utiliza o cârpă chimică. Evitați atingerea de lungă durată între materialul din plastic sau cauciuc și carcasă. Poate duce la deteriorarea dispozitivului și la fulgi de vopsea.

Cerințe pentru personalul de instalare și întreținere

- Deține certificate sau experiențe legate de instalarea și întreținerea televizoarelor cu circuit închis (CCTV).
- Deține certificate legate de lucrul la înălțime.
- Să aibă cunoștințe de bază și tehnică de operare pentru cablarea de joasă tensiune și conectarea circuitelor electronice de joasă tensiune.
- Să aibă capacitatea de a citi și înțelege manualul.

Cerințe pentru ridicarea dispozitivului

- Selectați instrumentele adecvate pentru a ridica dispozitivul.
- Asigurați-vă că uneltele selectate ating înălțimea de instalare.
- Asigurați-vă că uneltele selectate au performanțe de siguranță ridicate.

Cuprins

cuvânt înainte.....	eu
Măsuri de protecție și avertismente importante.....	III
1 Pregătirea instalării.....	1
1.1 Cerințe de bază.....	1
1.2 Verificarea instalării.....	1
1.3 Pregătirea cablului.....	1
1.3.1 Cerințe pentru cablul video.....	1
1.3.2 Cerințe pentru cablul RS-485.....	2
1.3.3 Selectarea cablului de alimentare.....	2
1.3.3.1 Cablu de alimentare.....	2
1.3.3.2 Cablu de alimentare PoE.....	3
2 Cabluri.....	4
2.1 Descrierea cablului.....	4
2.2 Conexiune prin cablu.....	5
2.2.1 Conexiunea cablului de alarmă.....	5
2.2.2 Conexiune prin cablu anti-tunete.....	6
2.2.2.1 În aer liber.....	6
2.2.2.2 Interior.....	8
3 Cablu RS-485.....	10
3.1 Caracteristici de bază.....	10
3.2 Probleme comune în utilizare.....	10
3.3 Întrebări frecvente despre cablul RS-485.....	11
4 Performanță Wi-Fi.....	12
5 Diametrul cablului (24 VAC) și distanța de transmisie.....	13
6 Diametrul cablului (12 VDC) și distanța de transmisie.....	14
7 Diametrul cablului (24 VDC) și distanța de transmisie.....	15
8 Diametrul cablului (30 VDC) și distanța de transmisie.....	16
9 Diametrul cablului (36 VDC) și distanța de transmisie.....	18
Fișă de referință cu 10 sârme.....	20
Anexa 1 Recomandări de securitate cibernetică.....	21

1 Pregătirea instalării

1.1 Cerințe de bază

- Toate instalațiile și operațiunile trebuie să fie conforme cu reglementările locale de siguranță electrică, cu reglementările de protecție împotriva incendiilor și cu alte reglementări relevante.
- Asigurați-vă că scenariul aplicației este conform cerințelor de instalare. Contactați distribuitorul local sau centrul de asistență pentru clienți dacă există vreo problemă.
- Utilizați dispozitivul în funcție de mediul de operare.
- Păstrați bine materialul de ambalare original, deoarece este posibil să aveți nevoie de el pentru a împacheta Dispozitivul și a-l trimite înapoi pentru reparație.

1.2 Verificarea instalării

- Asigurați-vă că locul în care este instalat Dispozitivul are suficient spațiu pentru a ține Dispozitivul și accesoriile de montare ale acestuia.
- Pentru camerele PTZ, asigurați-vă că locul în care este instalat Dispozitivul poate susține de cel puțin 4 ori greutatea Dispozitivului și a accesoriilor de montare ale acestuia; pentru domurile rapide, asigurați-vă că tavanul și perețele pot susține de 8 ori greutatea Dispozitivului și a accesoriilor de montare ale acestuia.
- Nu instalați dispozitivul în locuri riscante sau instabile.
- Asigurați-vă că peretele este suficient de gros pentru a instala șuruburi de expansiune (Utilizatorii trebuie să cumpere șuruburi de expansiune separat).
- Pentru domurile de viteză care acceptă urmărirea inteligentă, capturarea parcării ilegale sau laserul, asigurați-vă că înălțimea de montare este peste 6 m.
- Pentru PTZ cu laser, asigurați-vă că înălțimea de montare este de peste 10 m.
- Suportă montare pe perete și montare în plan, fixate cu șuruburi de asamblare a flanșei hexagonale M8 × 25.

1.3 Pregătirea cablului

Selectați cablul video în funcție de distanța de transmisie.

1.3.1 Cerințe pentru cablul video

- 75 ohmi.
- Cabluri cu miez de cupru pur.
- Ecran de cupru împletit 95%.
- Pentru cablurile aplicabile dispozitivelor de rețea și distanța maximă de transmisie a acestora, consultați Tabelul 1-1.
- Pentru cablurile aplicabile dispozitivelor HDCVI și distanța maximă de transmisie a acestora, consultați Tabelul 1-2.

Tabelul 1-1 Cabluri și distanța maximă de transmisie (rețea)

Model	Distanța maximă de transmisie (ft/m)
RG59/U	750 ft/229 m
RG6/U	1.000 ft/305 m
RG11/U	1.500 ft/457 m

Tabelul 1-2 Cabluri și distanța maximă de transmisie (HDCVI)

Model	Distanța maximă de transmisie (ft/m)
SYV-75-3	720P (25 fps/30 fps): 1.640 ft/500 m
	720P (50 fps/60 fps): 984 ft/300 m
	1080P (25 fps/30 fps): 984 ft/300 m

1.3.2 Cerințe pentru cablul RS-485

Când utilizați o linie de pereche răsucită de 0,56 mm (24AWG), în funcție de diferite rate de transmisie, distanța maximă teoretică de transmisie este diferită.

Tabelul 1-3 Distanța maximă teoretică de transmisie

Baud Rate	Distanța maximă de transmisie
2400 bps	1800 m
4800 bps	1200 m
9600 bps	800 m

Distanța maximă de transmisie va fi redusă în următoarele condiții: Când se folosesc cabluri de comunicații mai subțiri; Dispozitivul este utilizat în locuri cu interferențe electromagnetice intense; prea multe dispozitive sunt conectate la cablul RS-485. În caz contrar, distanța maximă de transmisie va fi mărită.

1.3.3 Selectarea cablului de alimentare

1.3.3.1 Cablu de alimentare

În funcție de specificația cablului de alimentare, același diametru al cablului corespunde unei distanțe diferite de transmisie.

- Pentru sursa de alimentare de 24 VAC, consultați „5 Diametrul cablului (24 VAC) și distanța de transmisie”.
- Pentru sursa de alimentare de 12 VDC, consultați „6 Diametrul cablului (12 VDC) și distanța de transmisie”.
- Pentru sursa de alimentare de 24 VDC, consultați „7 Diametrul cablului (24 VDC) și distanța de transmisie”.
- Pentru sursa de alimentare de 30 VDC, consultați „8 Diametrul cablului (30 VDC) și distanța de transmisie”.
- Pentru sursa de alimentare de 36 VDC, consultați „9 Diametrul cablului (36 VDC) și distanța de transmisie”.

1.3.3.2 Cablu de alimentare PoE

Tabelul 1-4 Cablu de alimentare PoE

Specificație POE	Specificația cablului de rețea
AF	CAT5E și cabluri de rețea cu standard mai înalt.
LA	
HiPoE sau BT	

2 Cabluri

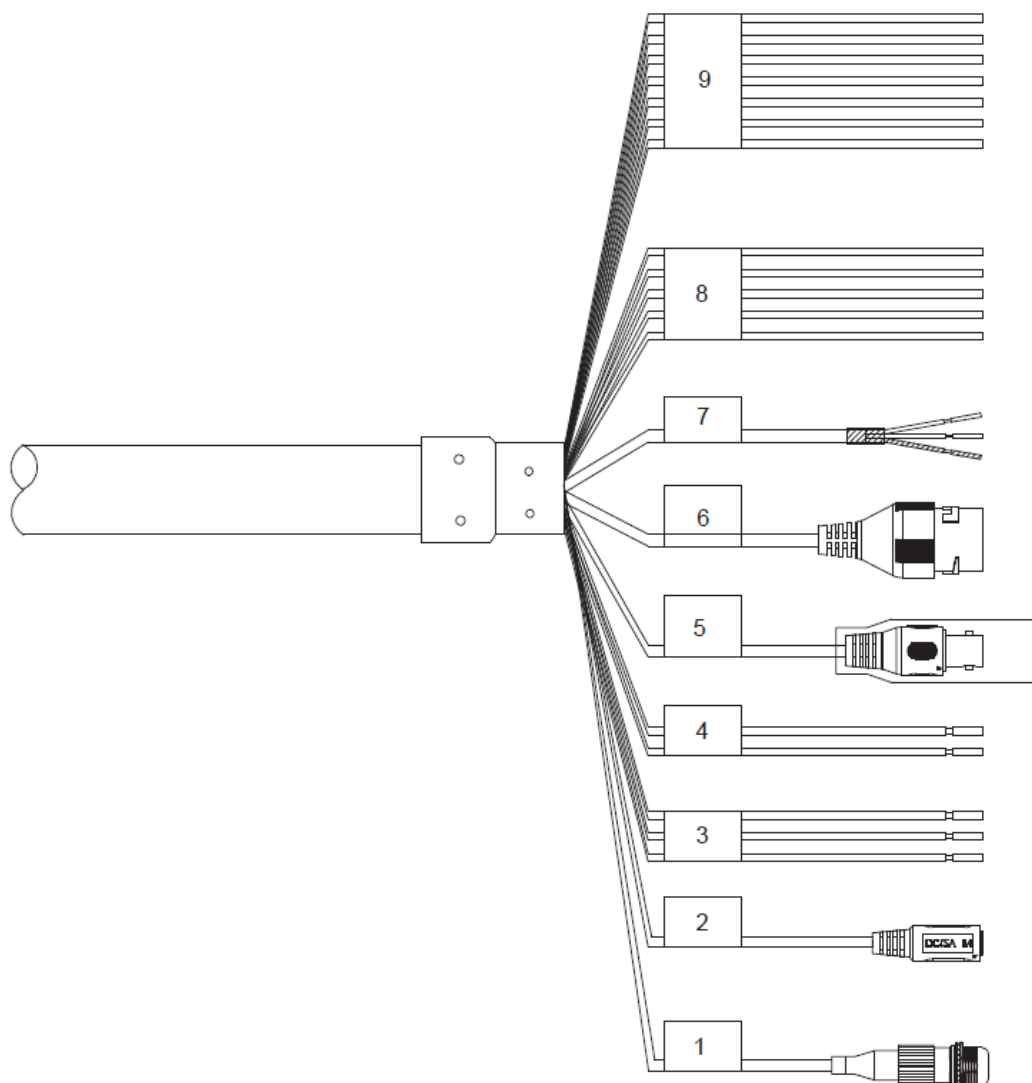
2.1 Descrierea cablului

Dispozitivul este echipat implicit cu un cablu combinat multifuncțional, inclusiv cablu de alimentare, cablu video, cablu audio, cablu de control RS-485, cablu de alarmă, cablu de rețea și cablu de fibră optică. Pentru detalii, vezi Figura 2-1.



Cablurile pot fi diferite în funcție de model. Manualul va introduce cablurile ca complet posibil.

Figura 2-1 Cabluri



Tabelul 2-1 Descrierea cablului

Nu.	Descriere
1	conector FC
2	Port de intrare DC

Nu.	Descriere
3	Intrare de alimentare 24 VAC ● Roșu: V+ ● Negru: V- ● Galben-verde: cablu de împământare
4	RS-485 ● Galben: A+ ● Portocaliu: B-
5	Port de ieșire video
6	Port Ethernet
7	● Alb: intrare audio ● Roșu: Ieșire audio ● Negru: cablu de împământare audio
8	● Albastru: Ieșire alarmă 1 ● Negru: Ieșire de alarmă 2 ● Verde: comutator de contact 1 ● Roz: comutator de contact 2 ● Galben-verde: cablu de împământare
9	● Roșu: intrare de alarmă 1 ● Maro: intrare de alarmă 2 ● Gri: intrare de alarmă 3 ● Verde deschis: intrare de alarmă 4 ● Violet: intrare de alarmă 5 ● Alb: intrare de alarmă 6 ● Galben-negru: intrare de alarmă 7

2.2 Conexiune prin cablu

2.2.1 Conexiunea cablului de alarmă

- Pasul 1** Conectați dispozitivul de intrare de alarmă la ALARM_IN și ALARM_GND ale cablului utilizatorului. Conectați
- Pasul 2** dispozitivul de ieșire de alarmă la ALARM_OUT și ALARM_COM ale cablului utilizatorului, iar ieșirea de alarmă este ieșirea comutatorului releului.
- Pasul 3** Accesați pagina web a Dispozitivului și finalizați setările pentru dispozitivele de intrare și ieșire de alarmă. Intrarea de alarmă pe pagina web corespunde cu intrarea de alarmă a cablurilor. Setări ieșirea NO și NC corespunzătoare în funcție de semnalul de nivel înalt/jos generat de dispozitivul de intrare de alarmă atunci când alarma este declanșată.
- Pasul 4** Setări ieșirea de alarmă a cablurilor pe pagina web.

2.2.2 Conexiune prin cablu anti-tunete



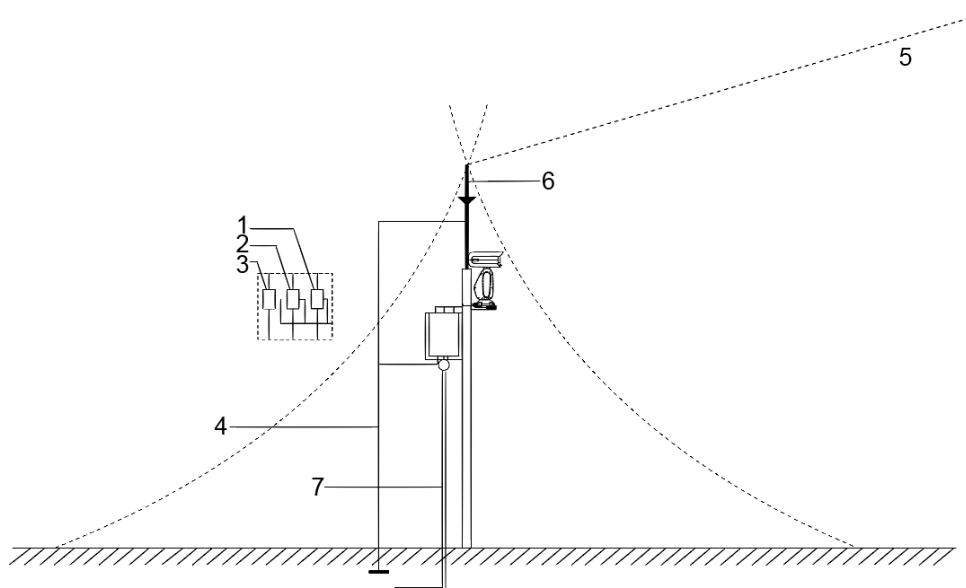
Următoarele cifre de instalare sunt doar pentru referință, iar operațiunea poate fi diferită în funcție de produse. Acest capitol folosește camera PTZ ca exemplu.

2.2.2.1 În aer liber

Suprinatorul de tensiune tranzitorie (TVS) este aplicat pentru a proteja Dispozitivul împotriva vârfurilor de tensiune și a supratensiunii sub 6000 V. Cu toate acestea, este încă necesar să faceți operațiuni pentru a proteja Dispozitivul conform condițiilor reale.

- Cablul de transmisie a semnalului trebuie să stea la cel puțin 50 m distanță de dispozitivele de înaltă tensiune și firele de înaltă tensiune.
- Când așezați cablurile în aer liber, încercați să le așezați sub streșină.
- În locuri deschise, așezați cablurile în subteran cu ajutorul unui tub de oțel ermetic și apoi faceți împământare echipotențială la ambele capete ale tuburilor de oțel. Pozarea cablurilor de alimentare deasupra capului este interzisă.
- În locurile cu furtuni puternice și tensiune indusă (cum ar fi substația), trebuie să pregătiți dispozitive de protecție împotriva trăsnetului și paratrăsnet de mare putere.
- Când așezați cabluri și conectați dispozitivele de protecție împotriva trăsnetului, trebuie să respectați legile și reglementările regionale.
- Trebuie să faceți împământare echipotențială la sistemul electric. Dispozitivul de împământare trebuie să îndeplinească cerințele de anti-blocare și să respecte codul local de siguranță electrică. Dispozitivul de împământare nu trebuie să formeze un scurtcircuit la linia N (neutră) a rețelei de înaltă tensiune sau să fie amestecat cu alte fire. Când sistemul electric este conectat la cablul de împământare, impedanța nu poate depăși 4Ω , iar aria secțiunii transversale a cablului de împământare nu poate depăși 25 mm².

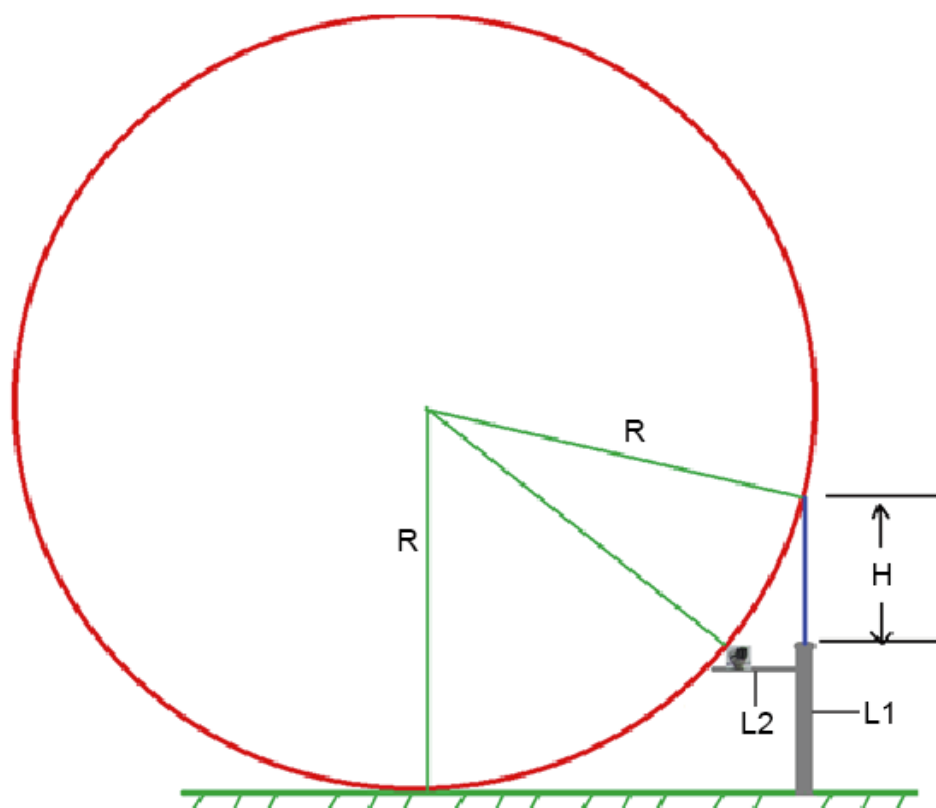
Figura 2-2 Instalarea dispozitivelor de protecție împotriva trăsnetului în exterior (1)



Tabel 2-2 Instalarea dispozitivelor de protecție împotriva trăsnetului în exterior

Nu.	Descriere
1	Paratrăsnet video.
2	Paratrăsnet de comunicare.
3	Conductor de iluminat alimentare.
4	Impedanța cablului conectat la firul de împământare trebuie să fie mai mică de 4 Ω .
5	Raza este de 60 m.
6	Paratrăsnet.
7	Teava de otel.

Figura 2-3 Instalarea dispozitivelor de protecție împotriva trăsnetului în exterior (2)



- R: Raza cercului și $R = 60$ m.
- L1: Lungimea stâlpului care ține paratrăsnetul.
- L2: Lungimea șinei care ține Dispozitivul.
- H: Lungimea paratrăsnetului.

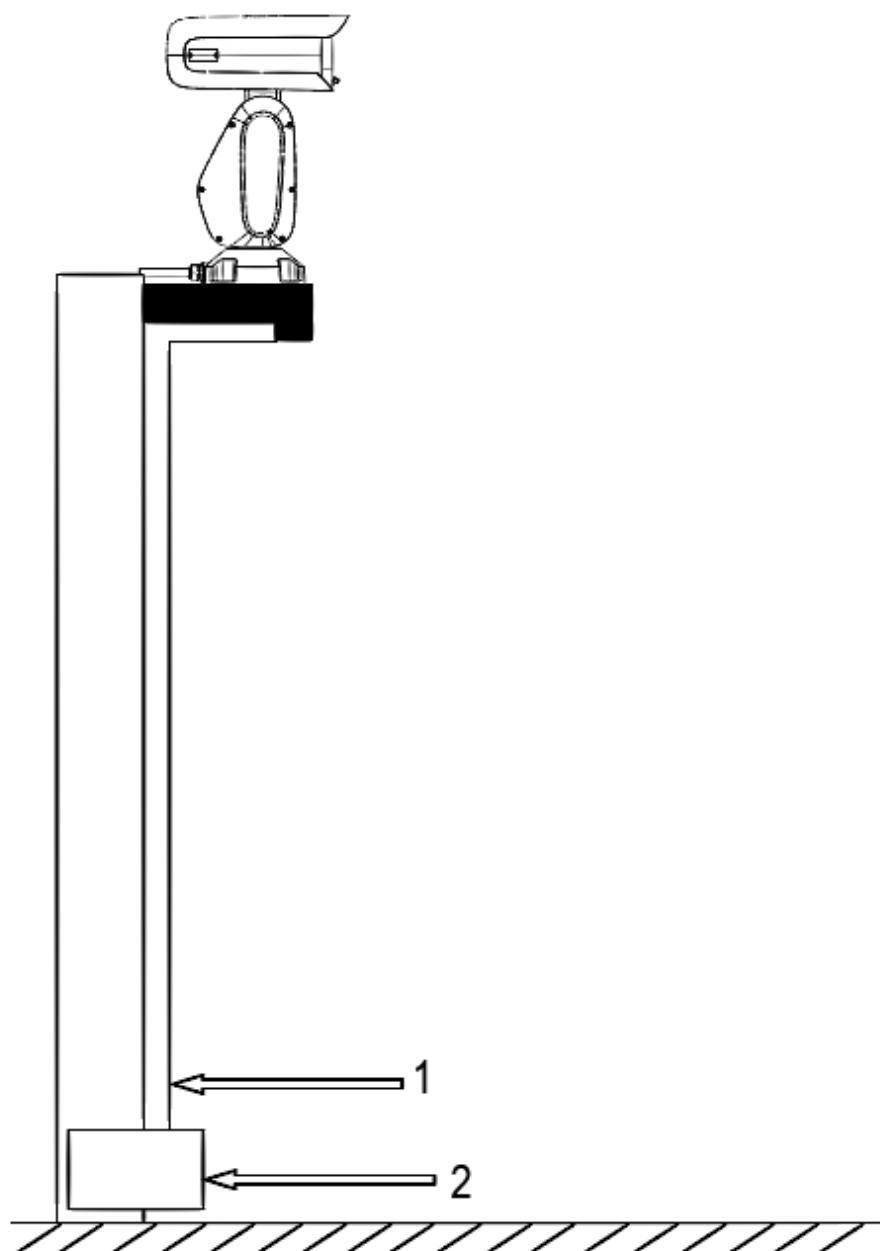
Pentru a obține valoarea lui L1, trebuie să utilizați formula:

$$\left(\sqrt{R^2 - [R - (L1 + H)]^2} - L2 \right)^2 + (R - L1)^2 = R^2$$

2.2.2.2 Interior

Puteți utiliza mai multe cabluri de cupru a căror secțiune transversală nu este mai mică de 25 mm^2 pentru a conecta cablul de împământare galben-verde/șuruburile de împământare la bornele de împământare echipotențiale interioare.

Figura 2-4 Instalarea dispozitivelor de protecție împotriva trăsnetului în interior



Tabel 2-3 Instalarea dispozitivelor de protecție împotriva trăsnetului în interior

Nu.	Nume
1	Cablu de împământare galben-verde
2	Borna de împământare echipotențială de interior

3 Cablu RS-485

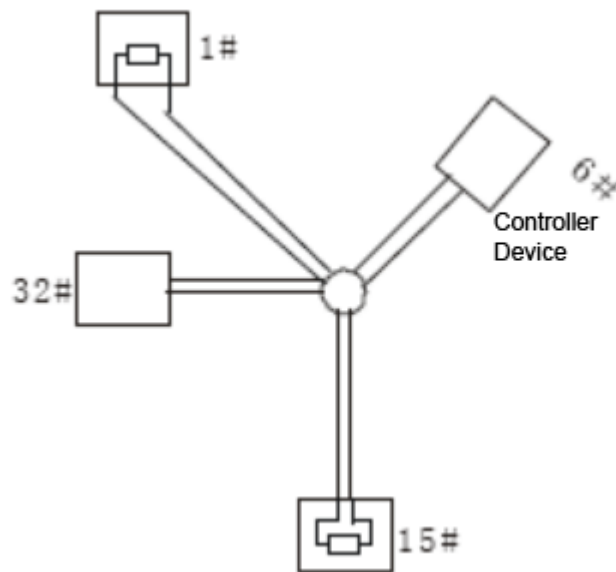
3.1 Caracteristici de bază

Autobuzele industriale RS-485 sunt magistrale de comunicație semi-duplex a căror impedanță caracteristică este de 120 Ω. Sarcina sa maximă este de 32 de sarcini utile (inclusiv dispozitive de control și dispozitive controlate).

3.2 Probleme comune în utilizare

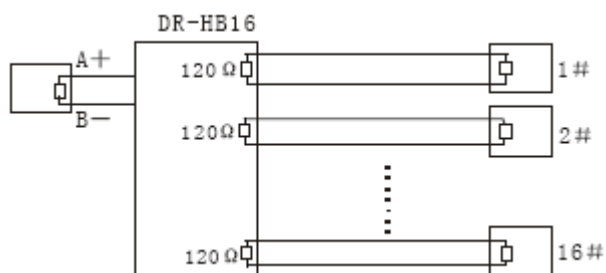
Utilizatorii tind să conecteze dispozitivele așa cum este afișat în Figura 3-1. În acest caz, rezistența terminalului trebuie conectată la cele două dispozitive a căror lungime de cablu este cea mai mare dintre toate dispozitivele (în Figura 3-1, lungimea cablului între 1# și 15# este cea mai lungă). Cu toate acestea, această modalitate de conectare nu este conformă cu standardul industrial RS-485. Ca rezultat, vor apărea probleme comune, cum ar fi reflectarea semnalului și reducerea capacității anti-interferențe. Și dispozitivul este scăpat de sub control sau nu se poate opri.

Figura 3-1 Metodă comună de conectare a dispozitivelor



Pentru a remedia problemele, se recomandă utilizarea distribuitorilor RS-485. Distribuitorul RS-485 poate ajuta la evitarea problemelor comune de conectare, astfel încât să îmbunătățească calitatea transmisiei.

Figura 3-2 Metoda de conectare cu distribuitoare RS-485




3.3 Întrebări frecvente despre cablul RS-485

Defecțiuni	Motiv posibil	Soluție
Dispozitivul poate efectua autoverificare, dar este scăpat de sub control.	Rata de transmisie/adresa gazdei și a dispozitivului nu se potrivesc.	Modificați viteza de transmisie/adresa gazdei sau a dispozitivului care urmează să fie potrivit.
	electrod pozitiv și electrodul negativ al cablului RS-485 este conectat greșit.	Conectați cablurile la electrodul pozitiv și negativ electrodul corect.
	A pierde conexiunea.	Conectați cablurile ferm.
	Cablul RS-485 este rupt.	Înlocuiți cablul RS-485.
Dispozitivul poate fi controlat, dar funcționarea nu este lină.	Cablul RS-485 este în contact slab.	Conectați ferm cablul RS-485.
	Cablul RS-485 este rupt.	Înlocuiți cablul RS-485.
	Distanța dintre gazdă și Dispozitiv este prea mare.	Instalați rezistența terminalului.
	Prea multe camere sunt conectate paralel.	Instalați distribuitoare RS-485.

4 Performanță Wi-Fi

Tabelul 4-1 Descrierea performanței Wi-Fi

Performanță	Descriere	
Bandă de frecvență acceptată	2,4 G; 5 G	
Canal de lucru (consecvent cu AP)	2,4 G	CH1-CH13 (Canalul de lucru poate fi diferit în funcție de model).
	5 G	Canalul de lucru poate fi diferit în funcție de model.
Performanța transmisiei	<ul style="list-style-type: none">● În locuri deschise fără interferențe, dacă Dispozitivul este instalat la cel puțin 1,5 m deasupra solului, distanța efectivă de comunicare este de 100 m.● În mediul fără interferențe, semnalul poate trece printr-un perete portant, iar distanța efectivă de comunicare este de 20 m.  <p>Capacitatea reală de penetrare a peretelui este foarte afectată de aspectul rețelei și de mediul real.</p>	

5 Diametru cablu (24 VAC) și transmisie

Distanță

Distanțele de transmisie recomandate sunt doar pentru referință, iar condițiile reale vor prevala.

Următorul tabel arată distanța maximă de transmisie a cablurilor cu un anumit diametru atunci când rata de pierdere de tensiune a sursei de alimentare de 24 VAC este sub 10%.

Pentru dispozitivele alimentate cu curent alternativ, rata maximă de pierdere de tensiune permisă este de 10%. De exemplu, atunci când un dispozitiv cu o putere nominală de 20 W este instalat la 122 de picioare (37 m) distanță de transformator, diametrul minim necesar este de 0,80 mm.



În tabelul următor, unitatea pentru diametru este mm, iar unitatea pentru distanța de transmisie este piciorul (m).

Tabel 5-1 Diametrul cablului (24 VAC) și distanța de transmisie

Transmitere Putere (W)	Transmitere Distanță (Diametru: 0,80)	Transmitere Distanță (Diametru: 1.00)	Transmitere Distanță (Diametru: 1,25)	Transmitere Distanță (Diametru: 2.00)
5	489 (149)	763 (233)	1193 (364)	3053 (931)
10	244 (74)	382 (116)	596 (182)	1527 (465)
15	163 (50)	254 (77)	398 (121)	1018 (310)
20	122 (37)	191 (58)	298 (91)	763 (233)
25	98 (30)	152 (47)	239 (73)	611 (186)
30	81 (25)	127 (39)	199 (61)	509 (155)
35	70 (21)	109 (33)	170 (52)	436 (133)
40	61 (19)	95 (29)	149 (45)	382 (116)
45	54 (16)	85 (26)	133 (41)	339 (103)
50	49 (15)	76 (23)	119 (36)	305 (93)
55	44 (13)	69 (21)	108 (33)	278 (85)
60	41 (12)	64 (20)	99 (30)	254 (77)
65	38 (12)	59 (18)	92 (28)	235 (72)
70	35 (11)	55 (17)	85 (26)	218 (66)
75	32 (10)	51 (16)	80 (24)	204 (62)
80	31 (9)	48 (15)	75 (23)	191 (58)
85	29 (9)	45 (14)	70 (21)	180 (55)
90	27 (8)	42 (13)	66 (20)	170 (52)
95	26 (8)	40 (12)	63 (19)	161 (49)
100	24 (7)	38 (12)	59 (18)	153 (47)

6 Diametru cablu (12 VDC) și transmisie

Distanță

Distanțele de transmisie recomandate sunt doar pentru referință, iar condițiile reale vor prevala.

Următorul tabel arată distanța maximă de transmisie a cablurilor cu un anumit diametru atunci când rata de pierdere de tensiune a sursei de alimentare de 12 VDC este sub 10%.

Pentru dispozitivele alimentate cu curent continuu, rata maximă de pierdere de tensiune admisă este de 10%. Cablurile menționate în tabelul următor sunt toate cabluri de cupru cu rezistivitate electrică

$$\rho = 0.0175\Omega \times \text{mm}^2/\text{m}.$$



În tabelul următor, unitatea pentru diametru este mm, iar unitatea pentru distanța de transmisie este piciorul (m).

Tabel 6-1 Diametrul cablului (12 VDC) și distanța de transmisie

Transmitere Putere (W)	Transmitere Distanță (Diametru: 0,80)	Transmitere Distanță (Diametru: 1.00)	Transmitere Distanță (Diametru: 1,25)	Transmitere Distanță (Diametru: 2.00)
5	122 (37)	191 (58)	298 (91)	763 (233)
10	61 (19)	95 (29)	149 (45)	382 (116)
15	41 (12)	64 (20)	99 (30)	254 (77)
20	31 (9)	48 (15)	75 (23)	191 (58)
25	24 (7)	38 (12)	59 (18)	153 (47)
30	20 (6)	32 (10)	50 (15)	127 (39)
35	17 (5)	27 (8)	43 (13)	109 (33)
40	15 (5)	23 (7)	37 (11)	95 (29)
45	14 (4)	21 (6)	33 (10)	85 (26)
50	12 (4)	19 (6)	30 (9)	76 (23)
55	11 (3)	17 (5)	27 (8)	69 (21)
60	10 (3)	16 (5)	25 (8)	64 (20)
65	9 (3)	15 (5)	23 (7)	59 (18)
70	9 (3)	14 (4)	21 (6)	55 (17)
75	8 (2)	13 (4)	20 (6)	51 (16)
80	8 (2)	12 (4)	19 (6)	48 (15)
85	7 (2)	11 (3)	18 (5)	45 (14)
90	7 (2)	11 (3)	17 (5)	42 (13)
95	6 (2)	10 (3)	16 (5)	40 (12)
100	6 (2)	10 (3)	15 (5)	38 (12)

7 Diametrul cablului (24 VDC) și transmisie

Distanță

Distanțele de transmisie recomandate sunt doar pentru referință, iar condițiile reale vor prevala.

Următorul tabel arată distanța maximă de transmisie a cablurilor cu un anumit diametru atunci când rata de pierdere de tensiune a sursei de alimentare de 24 VDC este sub 10%.

Pentru dispozitivele alimentate cu curent continuu, rata maximă de pierdere de tensiune admisă este de 10%. Cablurile menționate în tabelul următor sunt toate cabluri de cupru cu rezistivitate electrică

$$\rho = 0.0175\Omega \times \text{mm}^2/\text{m}.$$



În tabelul următor, unitatea pentru diametru este mm, iar unitatea pentru distanța de transmisie este piciorul (m).

Tabel 7-1 Diametrul cablului (24 VDC) și distanța de transmisie

Transmitere Putere (W)	Transmitere Distanță (Diametru: 0,80)	Transmitere Distanță (Diametru: 1.00)	Transmitere Distanță (Diametru: 1,25)	Transmitere Distanță (Diametru: 2.00)
5	489 (149)	763 (233)	1193 (364)	3053 (931)
10	244 (74)	382 (116)	596 (182)	1527 (465)
15	163 (50)	254 (77)	398 (121)	1018 (310)
20	122 (37)	191 (58)	298 (91)	763 (233)
25	98 (30)	153 (47)	239 (73)	611 (186)
30	81 (25)	127 (39)	199 (61)	509 (155)
35	70 (21)	109 (33)	170 (52)	436 (133)
40	61 (19)	95 (29)	149 (45)	382 (116)
45	54 (16)	85 (26)	133 (41)	339 (103)
50	49 (15)	76 (23)	119 (36)	305 (93)
55	44 (13)	69 (21)	108 (33)	278 (85)
60	41 (12)	64 (20)	99 (30)	254 (77)
65	38 (12)	59 (18)	92 (28)	235 (72)
70	35 (11)	55 (17)	85 (26)	218 (66)
75	33 (10)	51 (16)	80 (24)	204 (62)
80	31 (9)	48 (15)	75 (23)	191 (58)
85	29 (9)	45 (14)	70 (21)	180 (55)
90	27 (8)	42 (13)	66 (20)	170 (52)
95	26 (8)	40 (12)	63 (19)	161 (49)
100	24 (7)	38 (12)	60 (18)	153 (47)

8 Diametru cablu (30 VDC) și transmisie

Distanță

Distanțele de transmisie recomandate sunt doar pentru referință, iar condițiile reale vor prevala.

Următorul tabel arată distanța maximă de transmisie a cablurilor cu un anumit diametru atunci când rata de pierdere de tensiune a sursei de alimentare de 30 VDC este sub 20%.

Pentru dispozitivele alimentate cu curent continuu, rata maximă de pierdere de tensiune admisă este de 20%. De exemplu, atunci când un dispozitiv cu o putere nominală de 150 W este instalat la 45 de picioare (14 m) distanță de transformator, diametrul minim necesar este de 0,80 mm.



În tabelul următor, unitatea pentru diametru este mm, iar unitatea pentru distanța de transmisie este piciorul (m).

Tabel 8-1 Diametrul cablului (36 VDC) și distanța de transmisie

Transmitere Putere (W)	Transmitere Distanță (Diametru: 0,80)	Transmitere Distanță (Diametru: 1.00)	Transmitere Distanță (Diametru: 1,25)	Transmitere Distanță (Diametru: 2.00)
5	1357 (414)	2120 (646)	3313 (1010)	8481 (2585)
10	678 (207)	1060 (323)	1656 (505)	4241 (1293)
15	452 (138)	707 (215)	1104 (336)	2827 (862)
20	339 (103)	530 (162)	828 (252)	2120 (646)
25	271 (83)	424 (129)	663 (202)	1696 (517)
30	226 (69)	353 (108)	552 (168)	1414 (431)
35	194 (59)	303 (92)	473 (144)	1212 (369)
40	170 (52)	265 (81)	414 (126)	1060 (323)
45	151 (46)	236 (72)	368 (112)	942 (287)
50	136 (41)	212 (65)	331 (101)	848 (258)
55	123 (37)	193 (59)	301 (92)	771 (235)
60	113 (34)	177 (54)	276 (84)	707 (215)
65	104 (32)	163 (50)	255 (78)	652 (199)
70	97 (30)	151 (46)	237 (72)	606 (185)
75	90 (27)	141 (43)	221 (67)	565 (172)
80	85 (26)	133 (41)	207 (63)	530 (162)
85	80 (24)	125 (38)	195 (59)	499 (152)
90	75 (23)	118 (36)	184 (56)	471 (144)
95	71 (22)	112 (34)	174 (53)	446 (136)
100	68 (21)	106 (32)	166 (51)	424 (129)
100	68 (21)	106 (32)	166 (51)	424 (129)
110	62 (19)	96 (29)	151 (46)	386 (118)

Transmitere Putere (W)	Transmitere Distanță (Diametru: 0,80)	Transmitere Distanță (Diametru: 1.00)	Transmitere Distanță (Diametru: 1,25)	Transmitere Distanță (Diametru: 2.00)
120	57 (17)	88 (27)	138 (42)	353 (108)
130	52 (16)	82 (25)	127 (39)	326 (99)
140	48 (15)	76 (23)	118 (36)	303 (92)
150	45 (14)	71 (22)	110 (34)	283 (86)
160	42 (13)	66 (20)	104 (32)	265 (81)
170	40 (12)	62 (19)	97 (30)	249 (76)
180	38 (12)	59 (18)	92 (28)	236 (72)
190	36 (11)	56 (17)	87 (27)	223 (68)
200	34 (10)	53 (16)	83 (25)	212 (65)

9 Diametrul cablului (36 VDC) și transmisie

Distanță

Distanțele de transmisie recomandate sunt doar pentru referință, iar condițiile reale vor prevala.

Următorul tabel arată distanța maximă de transmisie a cablurilor cu un anumit diametru atunci când rata de pierdere de tensiune a sursei de alimentare de 36 VDC este sub 25%.

Pentru dispozitivele alimentate cu curent continuu, rata maximă de pierdere de tensiune admisă este de 25%. De exemplu, atunci când un dispozitiv cu o putere nominală de 150 W este instalat la 76 de picioare (23 m) distanță de transformator, diametrul minim necesar este de 0,80 mm.



În tabelul următor, unitatea pentru diametru este mm, iar unitatea pentru distanța de transmisie este piciorul (m).

Tabel 9-1 Diametrul cablului (36 VDC) și distanța de transmisie

Transmitere Putere (W)	Transmitere Distanță (Diametru: 0,80)	Transmitere Distanță (Diametru: 1.00)	Transmitere Distanță (Diametru: 1,25)	Transmitere Distanță (Diametru: 2.00)
5	2290 (698)	3578 (1091)	5591 (1704)	14312 (4362)
10	1145 (349)	1789 (545)	2795 (852)	7156 (2181)
15	763 (233)	1193 (364)	1864 (568)	4771 (1454)
20	572 (174)	895 (273)	1398 (426)	3578 (1091)
25	458 (140)	716 (218)	1118 (341)	2862 (872)
30	382 (116)	596 (182)	932 (284)	2385 (727)
35	327 (100)	511 (156)	799 (244)	2045 (623)
40	286 (87)	447 (136)	699 (213)	1789 (545)
45	254 (77)	398 (121)	621 (189)	1590 (485)
50	229 (70)	358 (109)	559 (170)	1431 (436)
55	208 (63)	325 (99)	508 (155)	1301 (397)
60	191 (58)	298 (91)	466 (142)	1193 (364)
65	176 (54)	275 (84)	430 (131)	1101 (336)
70	164 (50)	256 (78)	399 (122)	1022 (312)
75	153 (47)	239 (73)	373 (114)	954 (291)
80	143 (44)	224 (68)	349 (106)	895 (273)
85	135 (41)	210 (64)	329 (100)	842 (257)
90	127 (39)	199 (61)	311 (95)	795 (242)
95	121 (37)	188 (57)	294 (90)	753 (230)
100	114 (35)	179 (55)	280 (85)	716 (218)
110	104 (32)	163 (50)	254 (77)	651 (198)
120	95 (29)	149 (45)	233 (71)	596 (182)

Transmitere Putere (W)	Transmitere Distanță (Diametru: 0,80)	Transmitere Distanță (Diametru: 1.00)	Transmitere Distanță (Diametru: 1,25)	Transmitere Distanță (Diametru: 2.00)
130	88 (27)	138 (42)	215 (66)	550 (168)
140	82 (25)	128 (39)	200 (61)	511 (156)
150	76 (23)	119 (36)	186 (57)	477 (145)
160	72 (22)	112 (34)	175 (53)	447 (136)
170	67 (20)	105 (32)	164 (50)	421 (128)
180	64 (20)	99 (30)	155 (47)	398 (121)
190	60 (18)	94 (29)	147 (45)	377 (115)
200	57 (17)	89 (27)	140 (43)	358 (109)

Fișă de referință cu 10 sârme

Sârmă goală metrică Diametru (mm)	AWG	SWG	Zona secțiunii transversale a sârmei goale (mm ²)
0,050	43	47	0,00196
0,060	42	46	0,00283
0,070	41	45	0,00385
0,080	40	44	0,00503
0,090	39	43	0,00636
0,100	38	42	0,00785
0,110	37	41	0,00950
0,130	36	39	0,01327
0,140	35	/	0,01539
0,160	34	37	0,02011
0,180	33	/	0,02545
0,200	32	35	0,03142
0,230	31	/	0,04115
0,250	30	33	0,04909
0,290	29	31	0,06605
0,330	28	30	0,08553
0,350	27	29	0,09621
0,400	26	28	0,1257
0,450	25	/	0,1602
0,560	24	24	0,2463
0,600	23	23	0,2827
0,710	22	22	0,3958
0,750	21	/	0,4417
0,800	20	21	0,5027
0,900	19	20	0,6362
1.000	18	19	0,7854
1.250	16	18	1,2266
1.500	15	/	1,7663
2.000	12	14	3,1420
2.500	/	/	4,9080
3.000	/	/	7,0683

Anexa 1 Recomandări de securitate cibernetică

Acțiuni obligatorii care trebuie întreprinse pentru securitatea rețelei echipamentelor de bază:

1. Utilizați parole puternice

Consultați următoarele sugestii pentru a seta parole:

- Lungimea nu trebuie să fie mai mică de 8 caractere.
- Includeți cel puțin două tipuri de personaje; tipurile de caractere includ litere mari și mici, numere și simboluri.
- Nu conține numele contului sau numele contului în ordine inversă.
- Nu utilizați caractere continue, cum ar fi 123, abc etc.
- Nu utilizați caractere suprapuse, cum ar fi 111, aaa etc.

2. Actualizați firmware-ul și software-ul client la timp

- Conform procedurii standard din industria tehnologiei, vă recomandăm să vă păstrați firmware-ul echipamentului (cum ar fi NVR, DVR, cameră IP etc.) actualizat pentru a vă asigura că sistemul este echipat cu cele mai recente corecții și corecții de securitate. Când echipamentul este conectat la rețeaua publică, se recomandă activarea funcției „verificare automată pentru actualizări” pentru a obține informații în timp util despre actualizările de firmware lansate de producător.
- Vă sugerăm să descărcați și să utilizați cea mai recentă versiune a software-ului client.

Recomandări „Îmi place” pentru a îmbunătăți securitatea rețelei echipamentelor dvs.:

1. Protecție fizică

Vă sugerăm să efectuați protecție fizică a echipamentelor, în special a dispozitivelor de stocare. De exemplu, plasați echipamentul într-o sală de calculatoare și un cabinet special și implementați permisiunea de control al accesului bine făcută și gestionarea cheilor pentru a împiedica personalul neautorizat să efectueze contacte fizice, cum ar fi deteriorarea hardware-ului, conectarea neautorizată a echipamentelor amovibile (cum ar fi un disc flash USB , port serial), etc.

2. Schimbați parolele în mod regulat

Vă sugerăm să schimbați parolele în mod regulat pentru a reduce riscul de a fi ghicit sau spart.

3. Setați și actualizați parolele Resetați informațiile în timp util

Dispozitivul acceptă funcția de resetare a parolei. Vă rugăm să configurați informațiile aferente pentru resetarea parolei la timp, inclusiv cutia poștală a utilizatorului final și întrebările privind protecția prin parolă. Dacă informațiile se modifică, vă rugăm să le modificați din timp. Când setați întrebări privind protecția cu parolă, se recomandă să nu le folosiți pe cele care pot fi ușor de ghicit.

4. Activați Blocarea contului

Funcția de blocare a contului este activată în mod implicit și vă recomandăm să o păstrați activată pentru a garanta securitatea contului. Dacă un atacator încearcă să se conecteze cu parola greșită de mai multe ori, contul corespunzător și adresa IP sursă vor fi blocate.

5. Schimbați HTTP implicit și alte porturi de servicii

Vă sugerăm să schimbați HTTP implicit și alte porturi de serviciu în orice set de numere între 1024–65535, reducând riscul ca persoanele din afară să poată ghici ce porturi utilizați.

6. Activați HTTPS

Vă sugerăm să activați HTTPS, astfel încât să vizitați serviciul Web printr-un canal de comunicare securizat.

7. Legarea adresei MAC

Vă recomandăm să legați, astfel, adresa IP și MAC a gateway-ului la echipament

reducerea riscului de falsificare ARP.

8. Alocați conturi și privilegii în mod rezonabil

În conformitate cu cerințele de afaceri și de management, adăugați în mod rezonabil utilizatori și atribuiți-le un set minim de permisiuni.

9. Dezactivați serviciile inutile și alegeți moduri sigure

Dacă nu este necesar, se recomandă dezactivarea unor servicii precum SNMP, SMTP, UPnP etc., pentru a reduce riscurile.

Dacă este necesar, este foarte recomandat să utilizați moduri sigure, inclusiv, dar fără a se limita la următoarele servicii:

- **SNMP:** Alegeți SNMP v3 și configurați parole puternice de criptare și parole de autentificare.
- **SMTP:** Alegeți TLS pentru a accesa serverul de cutie poștală.
- **FTP:** alegeți SFTP și configurați parole puternice.
- **Hotspot AP:** alegeți modul de criptare WPA2-PSK și configurați parole puternice.

10. Transmisie criptată audio și video

Dacă conținutul datelor dvs. audio și video este foarte important sau sensibil, vă recomandăm să utilizați funcția de transmisie criptată, pentru a reduce riscul ca datele audio și video să fie furate în timpul transmisiei.

Memento: transmisia criptată va cauza o oarecare pierdere a eficienței transmisiei.

11. Audit securizat

- Verificați utilizatorii online: vă sugerăm să verificați în mod regulat utilizatorii online pentru a vedea dacă dispozitivul este conectat fără autorizație.
- Verificați jurnalul echipamentului: prin vizualizarea jurnalelor, puteți cunoaște adresele IP care au fost utilizate pentru a vă conecta la dispozitivele dvs. și operațiunile cheie ale acestora.

12. Jurnal de rețea

Datorită capacității limitate de stocare a echipamentului, jurnalul stocat este limitat. Dacă trebuie să salvați jurnalul pentru o perioadă lungă de timp, se recomandă să activați funcția de jurnal de rețea pentru a vă asigura că jurnalele critice sunt sincronizate cu serverul de jurnal de rețea pentru urmărire.

13. Construiți un mediu de rețea sigur

Pentru a asigura mai bine siguranța echipamentelor și pentru a reduce potențialele riscuri cibernetice, vă recomandăm:

- Dezactivați funcția de mapare porturi a routerului pentru a evita accesul direct la dispozitivele intranet din rețeaua externă.
- Rețeaua ar trebui să fie partiționată și izolată în funcție de nevoile reale ale rețelei. Dacă nu există cerințe de comunicare între două subrețele, se recomandă utilizarea VLAN, network GAP și alte tehnologii pentru a partiționa rețeaua, astfel încât să obțineți efectul de izolare a rețelei.
- Stabiliți sistemul de autentificare a accesului 802.1x pentru a reduce riscul accesului neautorizat la rețelele private.
- Activați funcția de filtrare a adreselor IP/MAC pentru a limita intervalul de gazde permise să acceseze dispozitivul.